

Fördersystem XS

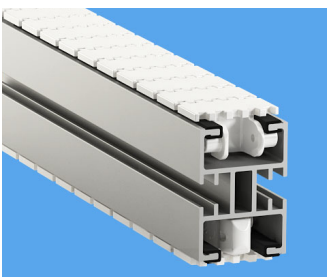
Inhalt

Systeminformation.....	101	End-Antriebseinheiten XS, Direkt-Antrieb mit	
Förderermodule.....	102	Rutschkupplung.....	109
Förderketten XS.....	103	Bogen-Antriebseinheit XS.....	110
Kettenzubehör XS.....	104	Umlenkeinheit XS.....	110
Profil XS.....	105	Bogenräder XS.....	110
Profilzubehör XS.....	105	Gleitbögen XS.....	111
Gleitschienen XS.....	106	Vertikale Gleitbögen XS.....	112
Antriebs- und Umlenkeinheiten – Einführung.....	108	Oberführung XS.....	114
End-Antriebseinheiten XS.....	109		

Systeminformation



Kettenbreite 44 mm



Technische Daten

Die Kette ermöglicht den Transport kleiner Produkte, die ansonsten schwierig zu handhaben sind. Kompaktes, funktionelles Design.

Beispiele für Anwendungsbereiche

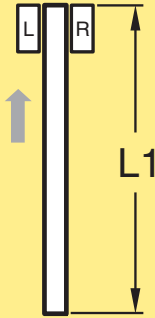
Kleine Kugellager, Parfumflaschen, Arzneimittelflaschen, Komponenten aus Sintermetallen.

Technische Daten

Zugkraft der Antriebseinheit.....	500 N
Kettenzugkraft.....	500 N
Profilbreite.....	45 mm
Kettenbreite.....	44 mm
Kettenteilung.....	25,4 mm
Produktbreite.....	10–80 mm
Max. Produktgewicht	
Horizontaltransport.....	2 kg
Vertikaler Transport.....	1 kg
Maximallast auf dem Förderer.....	150 kg
Max. Länge des Förderers.....	30 m
Maximal zulässige Last pro Kettenglied	0,5 kg

Förderermodule

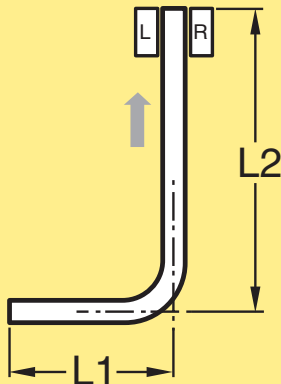
Gerader Förderer



Fördersystem Module – gerade* **5990226**

* Verwenden Sie bei der Bestellung den Online-Konfigurator.

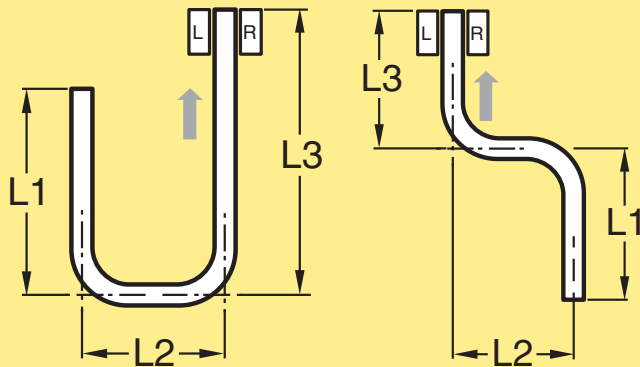
Förderer mit einem Bogen



Fördersystem Module – ein Bogen* **5990230**

* Verwenden Sie bei der Bestellung den Online-Konfigurator.











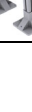
Förderer mit zwei Bögen



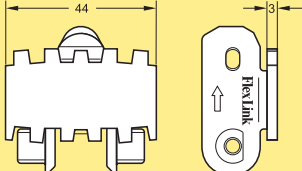
Fördersystem Module – zwei Bögen* **5990237**

* Verwenden Sie bei der Bestellung den Online-Konfigurator.

Stützmodule - ein- und mehrspurig

	5995387	Einzelstütze mit Druckguss-Fuß
	5995388	Einzelende einstellbar
	5995389	Einzelstütze mit Transportrad
	5995390	Einzelstütze mit Fußplatte
	5995391	Einzelstütze mit Zwei- /oder Dreipunkt-Fuß
	5995393	Einzelstütze für 2 parallele Fördersysteme
	5995394	Einzelstütze für 3 parallele Fördersysteme
	5995395	Einzelstütze für 4 parallele Fördersysteme
	5995396	Doppelstütze für 2 parallele Fördersysteme
	5995397	Doppelstütze für 3 parallele Fördersysteme
	5995398	Doppelstütze für 4 parallele Fördersysteme

Glatte Kette



Glatte Kette
Länge 5 m **XSTP 5**
Kettenglied-Kit (glatt) **5056061**
Glatte Kette (extrem verschleißbar)
Länge 5 m **XSTP 5 C**
Kettenglied-Kit (glatt) (verschleißbar) **n. e.**
Hinweis: Kettenglied-Kit enthält 10 Kettenglieder, 10 Bolzen, 10 Stahlstifte.

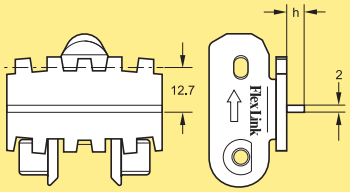
Weitere Förderketten

Weitere Förderketten in anderen Formen, Werkstoffen, Farben und für besondere Funktionen finden Sie im „Förderketten-Katalog“.

Förderkettenmontage

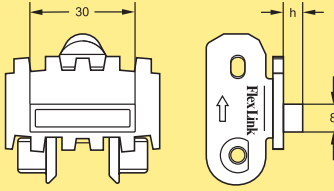
Siehe Anhang „D. Förderketten-Montage“ auf Seite 544,

Mitnehmerkette, Typ G



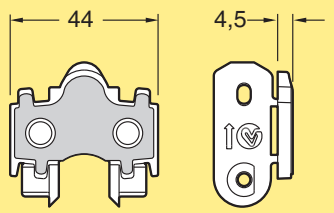
Mitnehmerkette Typ G
Länge 5 m
h = 3 **XSTF 5 x 3 G**
h = 5 **XSTF 5 x 5 G**
h = 9 **XSTF 5 x 9 G**
Verwenden Sie zum Spezifizieren und Bestellen den Online-Konfigurator.
Kettenglied-Kit (Mitnehmer)
h = 3 **5056051**
h = 5 **5056050**
h = 9 **5056043**
Hinweis: Kettenglied-Kit enthält 10 Kettenglieder, 10 Bolzen, 10 Stahlstifte.

Mitnehmerkette, Typ D



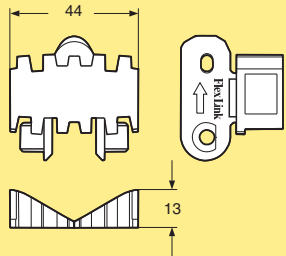
Mitnehmerkette, Typ D,
Länge 5 m
h = 3 **XSTF 5 x 3 D**
h = 5,5 **XSTF 5 x 5,5 D**
h = 9 **XSTF 5 x 9 D**
h = 27 **XSTF 5 x 27 D**
Verwenden Sie zum Spezifizieren und Bestellen den Online-Konfigurator.
Mitnehmer-Kettenglied-Kit
h = 3 **5056052**
h = 5,5 **5056049**
h = 9 **5056045**
h = 27 **5056053**
Hinweis: Kettenglied-Kit enthält 10 Kettenglieder, 10 Bolzen, 10 Stahlstifte.

Kette mit Stahlbelag



Kette mit Stahlbelag
Länge 5 m **XSTP 5 TF**
Kettenglied-Kit (Stahlbelag) **5056634**
Hinweis: Kettenglied-Kit enthält 10 Kettenglieder, 10 Bolzen, 10 Stahlstifte.

Mitnehmerkette



Mitnehmerkette
Länge 5 m **3903721**
Mitnehmer-Kettenglied-Kit **5056626**
Hinweis: Kettenglied-Kit enthält 10 Kettenglieder, 10 Bolzen, 10 Stahlstifte.

Kunststoffbolzen für Kette

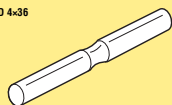


Kunststoffbolzen-Kit XS
Kunststoffbolzen-Kit, 25 Stück

5111489

Stahlstift

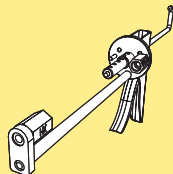
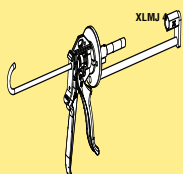
XLTD 4x36



Stahlstift-Kit XS
Stahlstift-Kit, 25 Stück

5111492

Kettenmontagezange für Ketten



Kettenmontagewerkzeug
XS-X65-XT
XS-X65-XT, PRO-Version*

XLMJ 4
XLMJ 4 P

** Dieses Produkt ist für Vielbenutzer geeignet.*

Führungsprofil

Profil
 Länge 3000 +10/-0 mm
 Bestelllänge (bis 3000 mm) **XSCB 3**
XSCB L
 Gleitschienen: siehe Seite 106

Profilzubehör XS

Verbindungslasche mit Gewindestiften

Verbindungslasche mit Schraubenkit
 $h = 20, a = 30, b = 50, L = 130$ **XSCJ 6 x 130**
 Hinweis: Enthält 10 Stück

Abdeckstreifen für T-Nuten, PVC

Abdeckleiste für T-Nut, PVC
 Länge 25 m **XLAB 25**
 Kompatibel mit XS-XH-Führungsprofilen

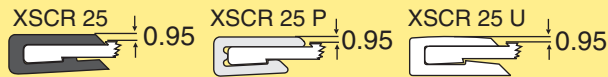
Distanzstück für Profile

XS	X65	X85/XH	XK
h=16,0 mm	h=15,9 mm	h=10,5 mm	h=0,5 mm

Distanzstück für Profile
 Aluminium, eloxiert
 Länge 3 m **XLCD 3**

Für die seitliche Verbindung von zwei Führungsprofilen. Verwenden Sie für das Verbinden M8-Schrauben und Muttern. Um das Einsetzen der Schraube zu ermöglichen, müssen zwei Löcher gebohrt werden, eine durch den Abstandhalter (9 mm) und eine durch das Profil. Der Durchmesser der zweiten Bohrung hängt von der Größe des Schraubenkopfes ab.

Kunststoff-Gleitschienen für XS-Führungsprofil



Gleitschiene

Länge 25 m

HDPE ($\mu = 0,1-0,25$) (Schwarz)

PVDF ($\mu = 0,15-0,35$) (Naturweiß)

UHMW-PE ($\mu = 0,1-0,25$) (Weiß)

PA-PE ($\mu = 0,1-0,25$) (Grau)

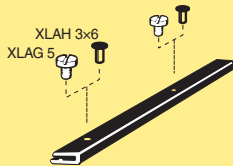
XSCR 25

XSCR 25 P

XSCR 25 U

XSCR 25 H

Aluminiumnieten



Aluminium-Nieten 3 mm für
XS Förderer

XLAH 3 x 6

Da für die Verwendung des Nietwerkzeugs nicht genügend Platz vorhanden ist, muss die zusätzliche Gleitschiene in Gleitbögen mit Kunststoff-Schrauben befestigt werden.

Hinweis: Enthält 250 Stück

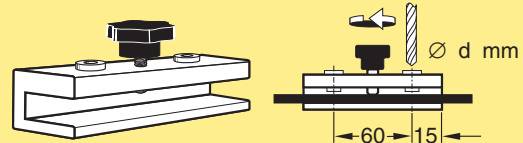
Montagewerkzeug für Führungsschiene



Montagewerkzeug für
Führungsschiene XS, X65

XLMR 140

Bohrschablone für Gleitschiene



Bohrschablone für Gleitschiene XS

$d = 3,2$

3924774

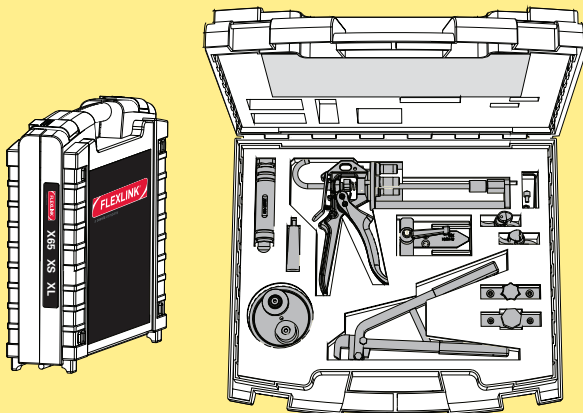
Nietzange



Nietzange für XS
Für 3-mm-Nieten

3924776

Werkzeugkasten für Montage und Wartung (XL, X65, XS)



Werkzeugkasten

FLX1007253

Enthält:

Kettenmontagewerkzeug (Kette)

XLMJ 4 P

Montagewerkzeug (Gleitschiene)

XLMR 140

Montagewerkzeuggriff* (Gleitschiene)

3923686

Nietzange 4 mm (Gleitschiene)

5051395

Zangensatz 3 mm (Gleitschiene)

3922995,

3922996

Nietzwinge 4 mm (Gleitschiene)

3923005

Nietzange 3 mm (Gleitschiene)

FLX1005029

Bohrvorrichtung (Gleitschiene)

5116761

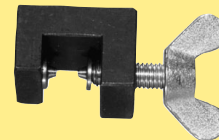
Bohrvorrichtung 4 mm (Gleitschiene)

3920500

Bohrvorrichtung 3 mm (Gleitschiene)

3924774

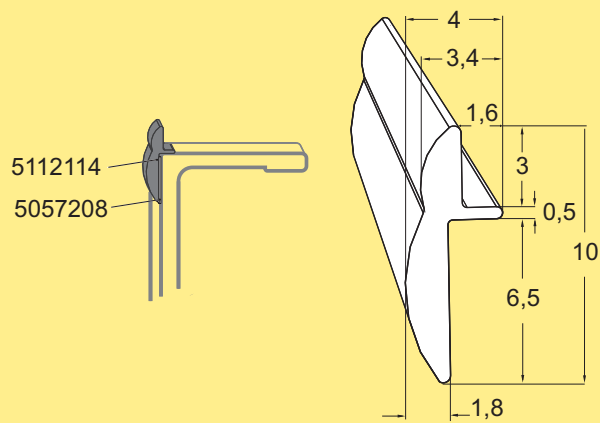
Nietzwinge



Nietzwinge für XS
Für 3-mm-Nieten

FLX1005029

Abdeckstreifen



Abdeckstreifen

Länge: 3 m

Material: Kunststoff PA 12

5112114

Deckt den seitlichen Spalt zwischen Kette und Führungsprofil ab. Hauptsächlich für gerade Abschnitte und Außenkurven, kann aber auch in Innenkurven angebracht werden. Mit doppelseitigem Klebeband anbringen, siehe Montageanleitung 5497EN in der Technical Library.

Klebeband 3M



Klebeband

Länge 30 m

5057208

PO

CC

X45

XS

X65

X65P

X85

X85P

XH

XK

XKP

X180

X300

GR

CS

XT

HU

WL

WK

XC

XF

XD

ELV

SC

FST

TR

APX

IDX

Antriebseinheiten

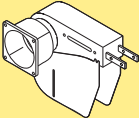

Das XS-System umfasst verschiedene Konfigurationen, darunter Direktantriebe mit unten liegendem Motor und Antriebseinheiten mit Kettentransmission.

Es stehen verschiedene Getriebemotoren mit regelbarer Geschwindigkeit (**V**) sowie mit konstanter Geschwindigkeit zur Verfügung (**F**).

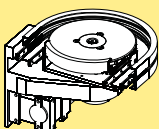
Maße

Beachten Sie, dass Abmessungen bezüglich der Antriebseinheiten vom Motor abhängen, der während der Konfiguration spezifiziert wurde.

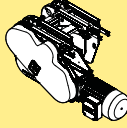
End-Antriebseinheiten

Größe	Direktantrieb, Rutschkupplung	Antriebseinheit mit unten liegendem Getriebemotor, Übertragungskette, Rutschkupplung
		
Heavy	F, V	F

Bogen-Antriebseinheiten

Größe	Antriebseinheit mit unten liegendem Getriebemotor, Übertragungskette, Rutschkupplung
	
Heavy	F

Doppel-Antriebseinheit

Größe	Antriebseinheit mit unten liegendem Getriebemotor, Übertragungskette, Rutschkupplung
	
Heavy	F

Technische Daten der Motoren

Motoren sind verfügbar für 230/400 V, 50 Hz und 230/460 V, 60 Hz. Regelbare Motoren sind SEW Movimot, 380–500 V. Beachten Sie, dass regelbare Motoren einen Schaltkasten beinhalten, der die Motorbreite um 120 mm vergrößert.

IP55 erhältlich mit Standardöl.

IP65 erhältlich mit Öl mit Lebensmittelzulassung.

Bestellinformationen

Antriebseinheiten mit Getriebemotoren müssen mit dem Online-Konfigurator konfiguriert werden. Der Konfigurator bietet detaillierte Informationen und ein schrittweises Vorgehen beim Konfigurieren. Dabei wird ein Produktcode generiert, der die ausgewählten Details enthält. Beispiele siehe nächste Seite.

Antriebseinheiten *ohne* Motoren können mit den Bezeichnungen im Katalog bestellt werden.

End-Antriebseinheit, unten liegender Motor, mit Rutschkupplung

End-Antriebseinheit
 Konstante Fördergeschwindigkeiten bis zu 60 m/min
 Transmission auf der linken Seite
 Konstante Fördergeschwindigkeit
 Ohne Motor (ISO)
 Ohne Motor (ANSI)

XSEB
XSEB 0 HL
XSEB 0 HLA

Max. Zugkraft: 500 N. Siehe Seite 22.
 Zum Bestellen verwenden Sie bitte den Online-Konfigurator.
 Effektive Spurlänge: 0,80 m

End-Antriebseinheit, unten liegender Motor, mit Rutschkupplung

End-Antriebseinheit
 Konstante Fördergeschwindigkeiten bis zu 60 m/min
 Transmission auf der rechten Seite
 Konstante Fördergeschwindigkeit
 Ohne Motor (ISO)
 Ohne Motor (ANSI)

XSEB
XSEB 0 HR
XSEB 0 HRA

Max. Zugkraft: 500 N. Siehe Seite 22.
 Zum Bestellen verwenden Sie bitte den Online-Konfigurator.
 Effektive Spurlänge: 0,80 m

- CC
- X45
- XS**
- X65
- X65P
- X85
- X85P
- XH
- XK
- XKP

End-Antriebseinheiten XS, Direkt-Antrieb mit Rutschkupplung

Endantriebseinheit, Direktantrieb mit Rutschkupplung

End-Antriebseinheit, Direktantrieb
 Konstante Fördergeschwindigkeiten bis zu 60 m/min
 Regelbare Geschwindigkeit:
 Siehe Drive Unit Guide
 Motor links
 Konstante/regelbare Fördergeschwindigkeit
 Ohne Motor
 Motor rechts
 Konstante/regelbare Fördergeschwindigkeit
 Ohne Motor

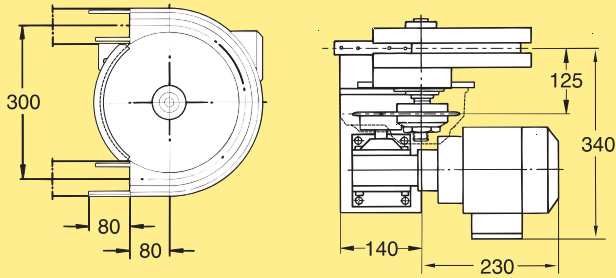
XSEB
XSEB 0 HLP
XSEB
XSEB 0 HRP

Max. Zugkraft: 500 N. Siehe Seite 22.
 Zum Bestellen verwenden Sie bitte den Online-Konfigurator.
 Effektive Spurlänge: 0,80 m

- X180
- X300
- GR
- CS
- XT
- HU
- WL
- WK
- XC
- XF
- XD
- ELV
- SC
- FST
- TR
- APX
- IDX

Bogen-Antriebseinheit XS

Bogen-Antriebseinheit, Motor unten liegend, 180°



Bogen-Antriebseinheit, 180°

Konstante Fördergeschwindigkeiten bis zu 30 m/min

Konstante Fördergeschwindigkeit

Ohne Motor (ISO)

Ohne Motor (ANSI)

XSEW

XSEW 180/0 H

XSEW 180/0 HA

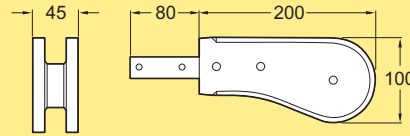
Max. Zugkraft: 200 N. Siehe Seite 22.

Zum Bestellen verwenden Sie bitte den Online-Konfigurator.

Effektive Spurlänge: 0,65 m

Umlenkeinheit XS

Umlenkeinheit



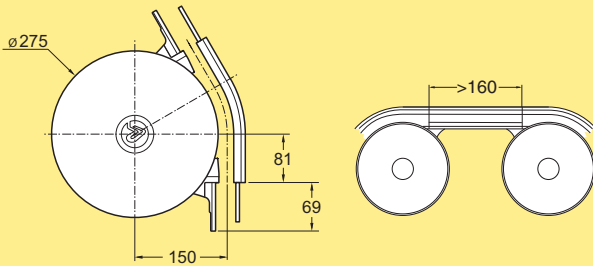
Umlenkeinheit

XSEJ 200

Effektive Spurlänge: 0,50 m

Bogenräder XS

Bogenrad, 30°

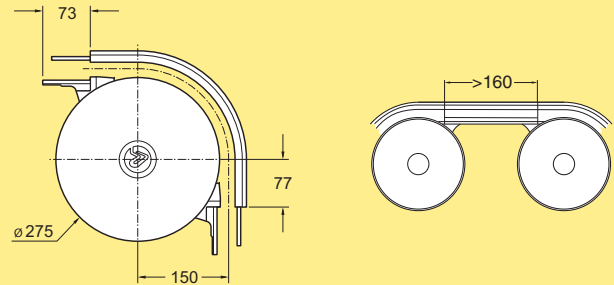


Bogenrad, 30°

XSBH 30R150 A

Effektive Spurlänge: 0,25 m 1-spurig (0,50 m 2-spurig)

Bogenrad, 90°

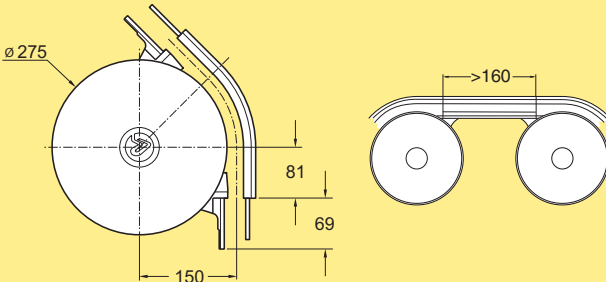


Bogenrad, 90°

XSBH 90R150 A

Effektive Spurlänge: 0,40 m 1-spurig (0,80 m 2-spurig)

Bogenrad, 45°

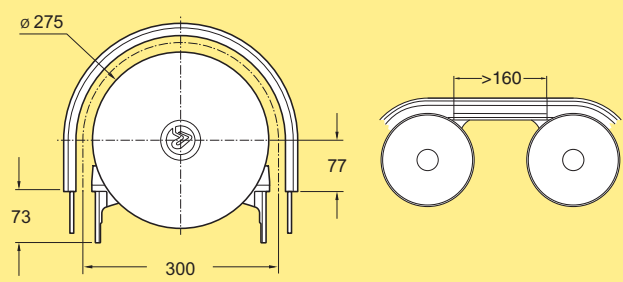


Bogenrad, 45°

XSBH 45R150 A

Effektive Spurlänge: 0,30 m 1-spurig (0,60 m 2-spurig)

Bogenrad, 180°

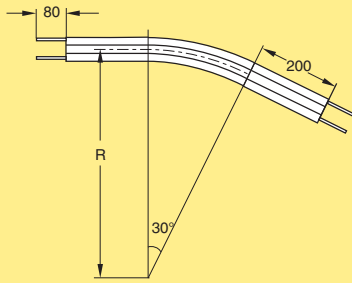


Bogenrad, 180°

XSBH 180R150 A

Effektive Spurlänge: 0,65 m 1-spurig (1,30 m 2-spurig)

Gleitbogen, 30°



Gleitbogen, 30°±1°

R = 500 ±10 mm

R = 700 ±10 mm

R = 1000 ±10 mm

XSBP 30R500

XSBP 30R700

XSBP 30R1000

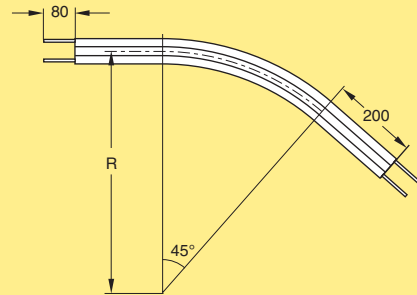
Effektive Spurlängen:

R500: 0,70 m 1-spurig (1,35 m 2-spurig)

R700: 0,80 m 1-spurig (1,55 m 2-spurig)

R1000: 0,95 m 1-spurig (1,85 m 2-spurig)

Gleitbogen, 45°



Gleitbogen, 45°±1°

R = 500 ±10 mm

R = 700 ±10 mm

R = 1000 ±10 mm

XSBP 45R500

XSBP 45R700

XSBP 45R1000

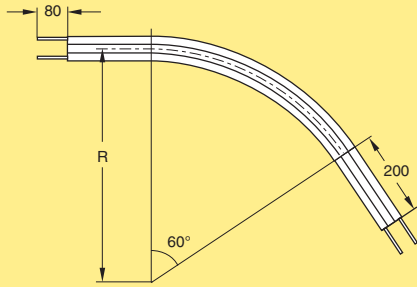
Effektive Spurlängen:

R500: 0,80 m 1-spurig (1,60 m 2-spurig)

R700: 0,95 m 1-spurig (1,90 m 2-spurig)

R1000: 1,20 m 1-spurig (2,40 m 2-spurig)

Gleitbogen, 60°



Gleitbogen, 60°±1°

R = 500 ±10 mm

R = 700 ±10 mm

R = 1000 ±10 mm

XSBP 60R500
XSBP 60R700
XSBP 60R1000

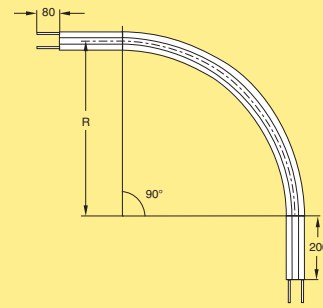
Effektive Spurlängen:

R500: 0,95 m 1-spurig (1,85 m 2-spurig)

R700: 1,15 m 1-spurig (2,30 m 2-spurig)

R1000: 1,45 m 1-spurig (2,90 m 2-spurig)

Gleitbogen, 90°



Gleitbogen, 90°±1°

R = 500 ±10 mm

R = 700 ±10 mm

R = 1000 ±10 mm

XSBP 90R500
XSBP 90R700
XSBP 90R1000

Effektive Spurlängen:

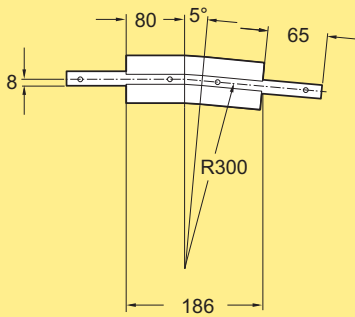
R500: 1,20 m 1-spurig (2,40 m 2-spurig)

R700: 1,50 m 1-spurig (3,00 m 2-spurig)

R1000: 2,00 m 1-spurig (3,95 m 2-spurig)

Vertikale Gleitbögen XS

Vertikaler Gleitbogen, 5°

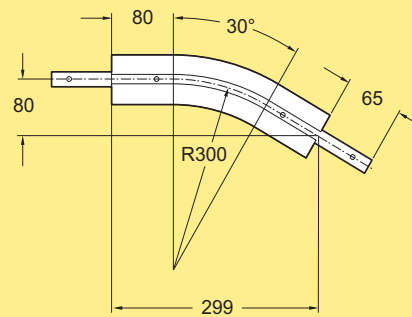


Vertikaler Gleitbogen, 5°

XSBV 5R300

Effektive Spurlänge: 0,20 m 1-spurig (0,40 m 2-spurig)

Vertikaler Gleitbogen, 30°

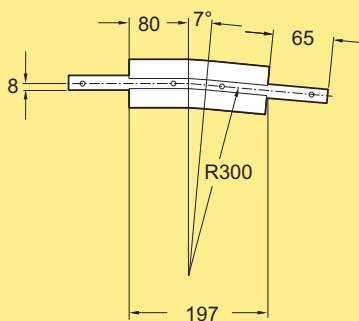


Vertikaler Gleitbogen, 30°

XSBV 30R300

Effektive Spurlänge: 0,35 m 1-spurig (0,65 m 2-spurig)

Vertikaler Gleitbogen, 7°

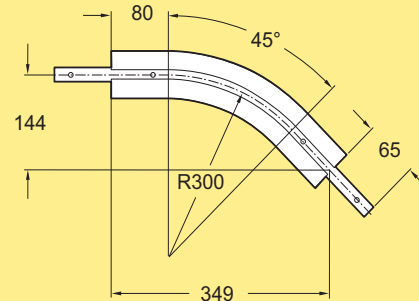


Vertikaler Gleitbogen, 7°

XSBV 7R300

Effektive Spurlänge: 0,22 m 1-spurig (0,44 m 2-spurig)

Vertikaler Gleitbogen, 45°

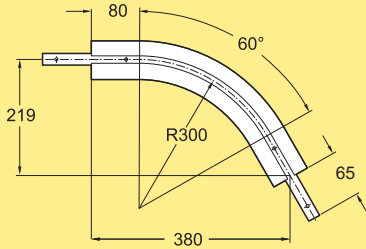


Vertikaler Gleitbogen, 45°

XSBV 45R300

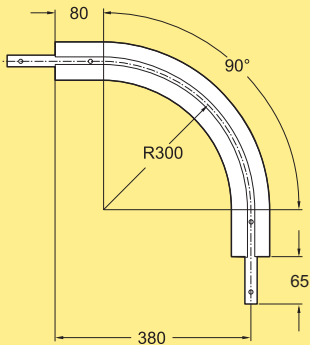
Effektive Spurlänge: 0,45 m 1-spurig (0,80 m 2-spurig)

Vertikaler Gleitbogen, 60°



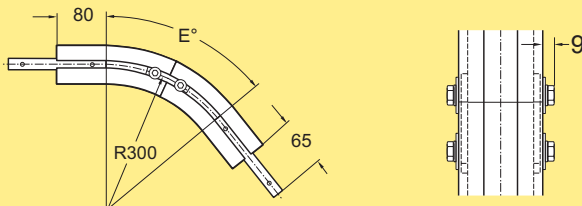
Vertikaler Gleitbogen, 60° **XSBV 60R300**
 Effektive Spurlänge: 0,50 m 1-spurig (0,95 m 2-spurig)

Vertikaler Gleitbogen 90°



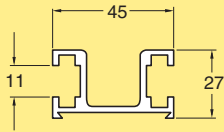
Vertikaler Gleitbogen **XSBV 90R300**
 90° ± 0,5°
 R300 ± 5 mm
 Effektive Spurlänge: 0,70 m 1-spurig (1,30 m 2-spurig)

Vertikaler Gleitbogen, 5°-90°



Vertikaler Gleitbogen, 5°-90° **XSBV ER300**
 Der Bogen ist im gewünschten Winkel gefertigt und an der Trennstelle mit Laschen verbunden. Der Winkel „E“ ist bei der Bestellung zu spezifizieren.

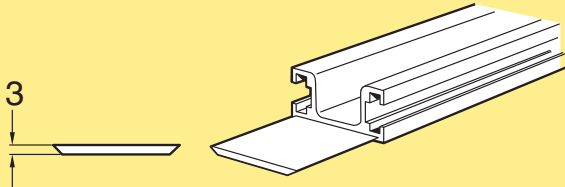
Oberführung



Oberführung
Länge 3 m

XSVF 3

Gleitleiste für Oberführung

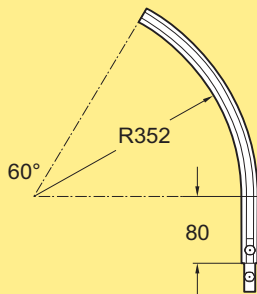


Gleitleiste für Oberführung
Länge 2 m

XSVG 2

Die Gleitleiste muss an der Oberführung mit Nieten befestigt werden.
Siehe Seite 106.

Oberführung oberer Bogen

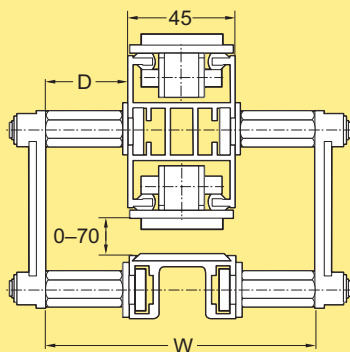


Oberer Bogen, 60°

XSVA 60R352

Inkl. Verbindungslaschen mit Schrauben

Schwenkbares Gelenkstützenkit für Oberführung



Schwenkbares Gelenkstützenkit

B = 110, T = 33

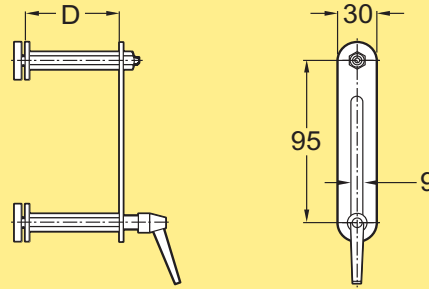
XLVK 33

B = 160, T = 58

XLVK 58

Das Kit enthält zwei Trägerpaare und eine Verriegelungsvorrichtung.

Bogenabstützung für Oberführung



Bogenabstützung

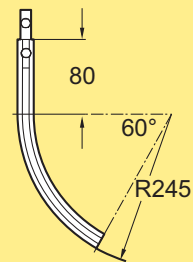
T = 33

T = 58

XLVS 33

XLVS 58

Oberführung unterer Bogen



Unterer Bogen, 60°

XSVB 60R245

Inkl. Verbindungslaschen mit Schrauben