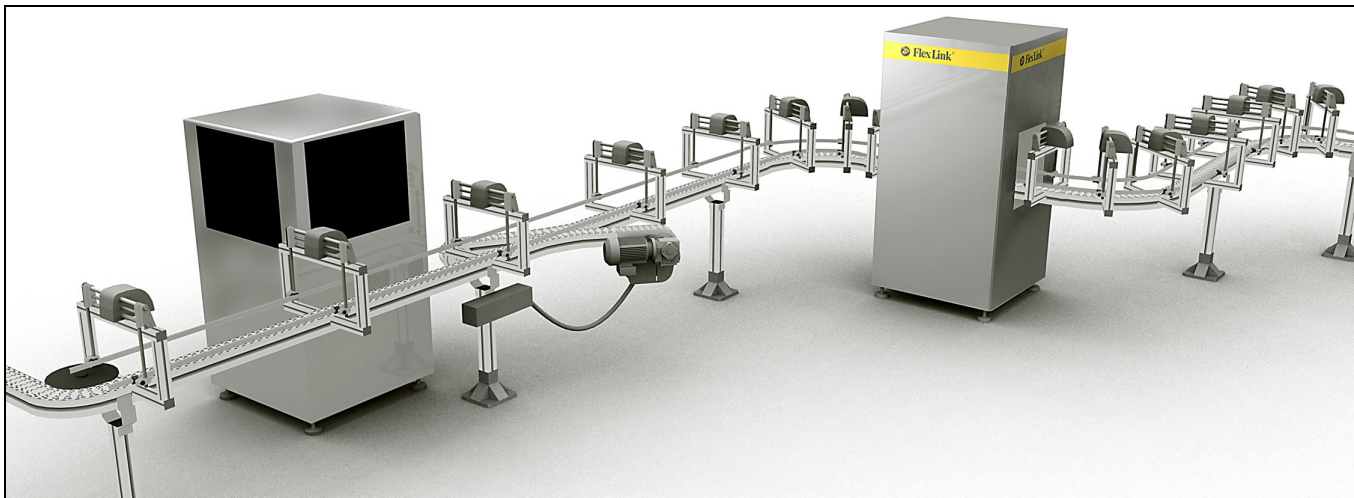


Fördersystem X85

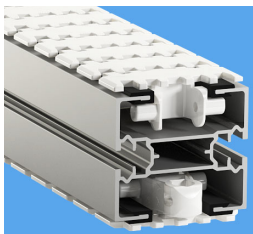
Inhalt

Systeminformation	161	Mitten-Antriebseinheiten, max. 200 N	181		PO
Förderermodule	162	Mitten-Antriebseinheit H, max. 875 N	182		CC
Förderketten – Einführung	163	Antriebseinheiten für Klemmförderer	183		X45
Förderketten	164	Transfer-Einheiten	184		XS
Kettenzubehör	168	X-Bögen	184		
Zubehör für den Einsatz der Stahlkette 5056849	168	Stützkomponenten für X-Bögen	184		X65
Führungsprofile – Einführung	169	S-Transfer	184		X65P
Tragprofile	170	Komponenten für Weitenverstellung für Klemmförderer ...	185		
Führungsprofil-Zubehör	170	Umlenkeinheiten	186		X85
Gleitschienen	171	Brücken	187		X85P
Gleitschienen aus gehärtetem Stahl	173	Bogenräder	189		
Antriebs- und Umlenkeinheiten – Einführung	174	Radabdeckung für Bogenrad	190		XH
End-Antriebseinheiten, max. 1250 N	175	Gleitbögen	191		XK
End-Antriebseinheiten, max. 800 N	176	Vertikale Gleitbögen	192		XKP
End-Antriebseinheiten, max. 300 N	177	Auflagewinkel	193		
Doppel-Antriebseinheiten, max. 1.250 N	178	Oberführung	194		
Bogen-Antriebseinheit, max. 200 N	180	Tropfrinnen	195		

Systeminformation



Kettenbreite 83 mm



Technische Daten

Geeignet für viele Anwendungsbereiche. Schließt Komponenten für Palettentransport (X85P) und vertikale Klemmförderer ein.

Beispiele für Anwendungsbereiche

Haushaltsreinigungsprodukte, Körperpflegeprodukte, Pucks für Abfülloperationen, sekundäre Verpackungen, Kartons.

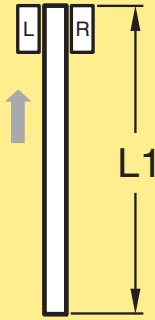
Technische Daten

Profilbreite	85 mm
Kettenbreite	83 mm
Kettenteilung	33,5 mm
Zugkraft der Antriebseinheit	300–1250 N
Kettenzugkraft	1250 N
Produktbreite	20–200 mm
Maximum:	
Fördererlänge	30 m
Last auf dem Förderer	200 kg
Beladung pro 100 mm Fördererlänge	75 N
Fördergutgewicht bei horizontalem Transport	15 kg
Fördergutgewicht bei vertikalem Transport	10 kg

Anwendungen des Senkrecht-Klemmförderers

Produktbreite	40–300 mm
Maximum:	
Fördererlänge	8 m
Produktgewicht	2 kg
zulässige Last pro Kettenglied	2,5 kg

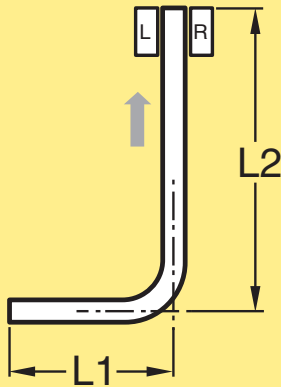
Gerader Förderer



Fördersystem Module – gerade* **5990226**

* Verwenden Sie bei der Bestellung den Online-Konfigurator.

Förderer mit einem Bogen

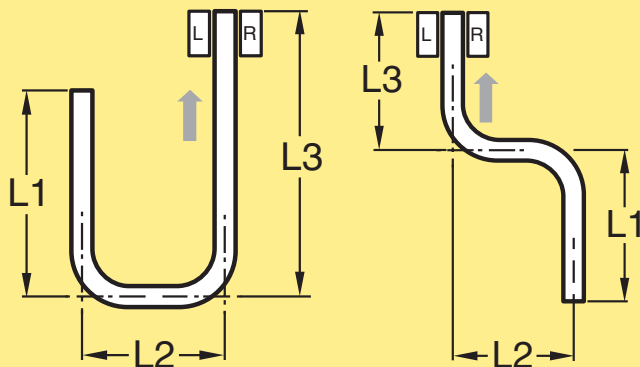


Fördersystem Module – ein Bogen*

5990230

* Verwenden Sie bei der Bestellung den Online-Konfigurator.

Förderer mit zwei Bögen



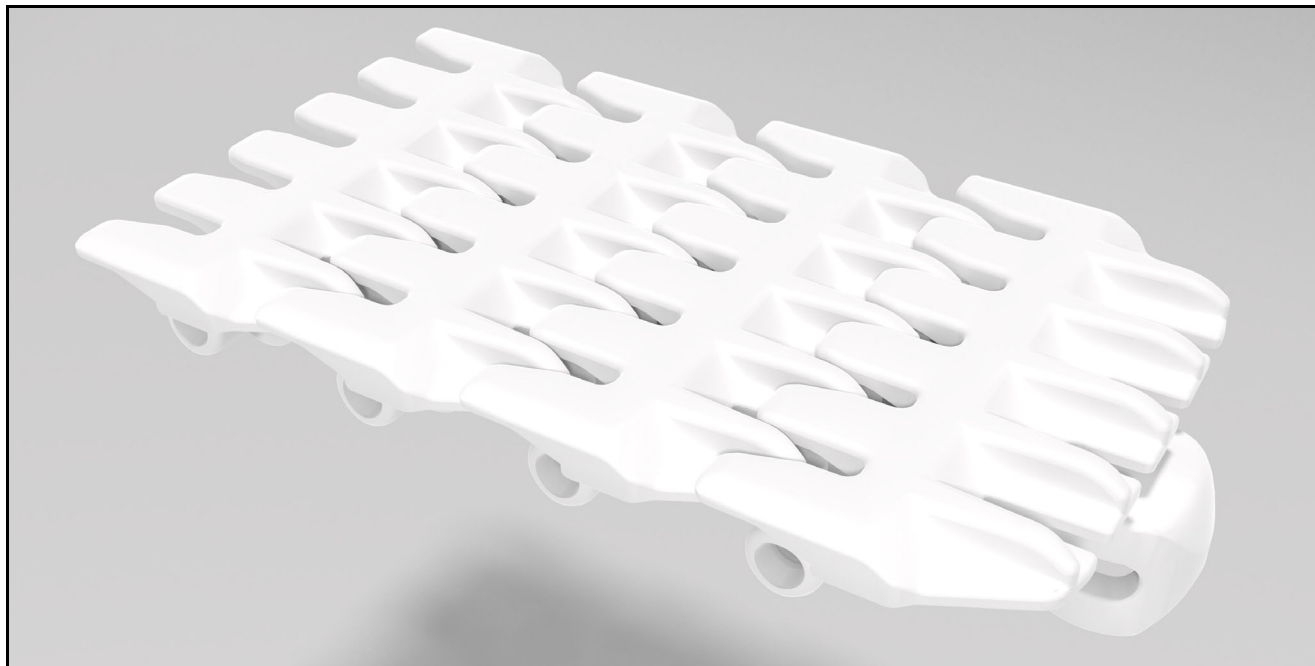
Fördersystem Module – zwei Bögen*

5990237

* Verwenden Sie bei der Bestellung den Online-Konfigurator.

Stützmodule - ein- und mehrspurig

	5995387	Einzelstütze mit Druckguss-Fuß
	5995388	Einzelende einstellbar
	5995389	Einzelstütze mit Transportrad
	5995390	Einzelstütze mit Fußplatte
	5995391	Einzelstütze mit Zwei- /oder Dreipunkt-Fuß
	5995393	Einzelstütze für 2 parallele Fördersysteme
	5995394	Einzelstütze für 3 parallele Fördersysteme
	5995395	Einzelstütze für 4 parallele Fördersysteme
	5995396	Doppelstütze für 2 parallele Fördersysteme
	5995397	Doppelstütze für 3 parallele Fördersysteme
	5995398	Doppelstütze für 4 parallele Fördersysteme
	5995400	Stütze für End-Antriebs-einheit
	5995401	Stütze für Antriebseinheit mit stirnseitigem Transfer
	5995402	Stütze für Antriebseinheit Bogenrad



Kettentypen

Die Förderkette wurde entwickelt für ruckfreien Lauf, minimalen Verschleiß und niedrigen Geräuschpegel bei normaler Fördergeschwindigkeit. Verwenden Sie für Nassanwendungen XBTPX 5A85.

Ketten-Leistungsstufen

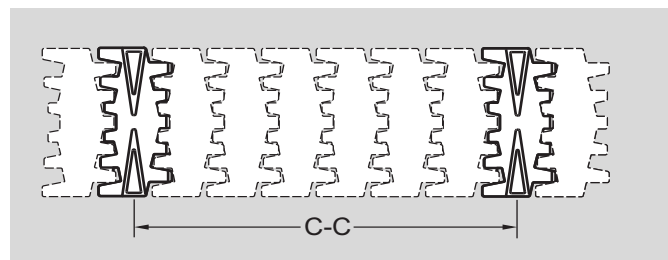
- Für die meisten Anwendungen: Standard-Kette, verfügbar als Kunststoff-Kette, Mitnehmerkette, Hochreibungskette, Kette mit Stahlauflage und Rollenkette.
- Für spezielle Anwendungen: verschleißarme Kette, Kette mit Stahlbelag oder -platte, Hochtemperatur-Kette, leitfähige Kette, halbleitfähige Kette, Kette mit geschlossener Oberfläche und Klemmkette.

Hinweis

In den Palettensystemen in denen Paletten des Typs BR oder R verwendet werden, müssen glatte Ketten mit geschlossener Oberfläche XBTP 5A85 K eingesetzt werden. Dies gewährleistet die korrekte Höhe der Paletten-Oberfläche unter Berücksichtigung anderer System-Komponenten. Verwenden Sie diese Kette nicht mit anderen Paletten-Typen. Weitere Informationen finden Sie im Kapitel „X85 Palettensystem“.

Konfiguration von Mitnehmerketten

Mitnehmerketten X85 müssen mit dem Online-Konfigurator bestellt werden. Geben Sie den gewünschten Abstand zwischen den Mitnehmern an. Das bedeutet, den gewünschten c-c Abstand zwischen den Mitnehmern. Stellen Sie sicher, dass in Bezug auf die Form der Mitnehmer ausreichend Freiraum vorhanden ist. Siehe Beispiel.

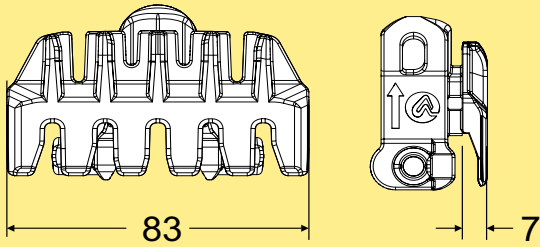


Hinweis

Sie können Mitnehmerketten nicht mit der Bezeichnung im Katalog bestellen (z. B. XBTP 5A85X15 K). Für die Bestellung muss der Online-Konfigurator verwendet werden.

PO
 CC
 X45
 XS
 X65
 X65P
X85
 X85P
 XH
 XK
 XKP
 X180
 X300
 GR
 CS
 XT
 HU
 WL
 WK
 XC
 XF
 XD
 ELV
 SC
 FST
 TR
 APX
 IDX

Glatte Kette



Glatte Kette

Länge 5 m
Standard-Werkstoff
Lebensmittel- und Nassanwendungen

XBTP 5A85 K

XBTPX 5A85K

Kettenglied-Kit (glatt)*

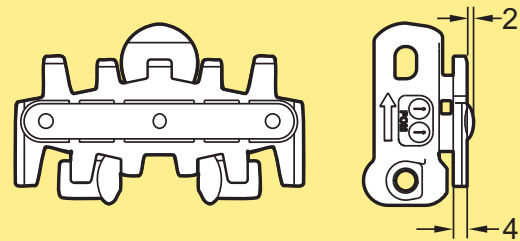
Standard-Werkstoff
Lebensmittel- und Nassanwendungen

FLX1003436

FLX1003437

* Kettenglied-Kit enthält 10 Kettenglieder, 10 Bolzen, 10 Stahlstifte
Verwenden Sie diese Kette in Paletten-Systemen mit Paletten des Typs BR oder R. Nicht geeignet für andere Paletten-Typen.

Hochreibungskette



Hochreibungskette

Länge 5 m
Komplett in Hochreibung
Jedes zweite Kettenglied in Hochreibung (dazwischen glatt)

XBTP 5A85 F

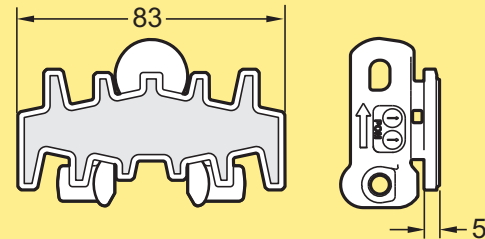
XBTP 5A85 F2

Kettenglied-Kit (Hochreibung)*

5110518

* Kettenglied-Kit enthält 10 Hochreibungs-Kettenglieder, 10 Bolzen, 10 Stahlstifte

Flache Hochreibungskette



Flache Hochreibungskette

Länge 5 m

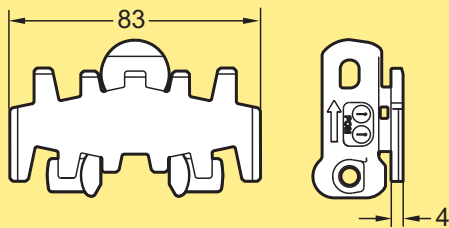
XBTP 5A85 FA

Kettenglied-Kit (Hochreibung)*

5110528

* Kettenglied-Kit enthält 10 Kettenglieder, 10 Bolzen, 10 Stahlstifte

Glatte Kette



Glatte Kette

Länge 5 m
Standard-Werkstoff
Leitfähiger Werkstoff
Verschleißbarer Werkstoff
Lebensmittel- und Nassanwendungen

XBTP 5A85

XBTP 5A85 E

XBTP 5A85 C

XBTPX 5A85

Kettenglied-Kit (glatt)*

Standard-Werkstoff
Leitfähiger Werkstoff
Verschleißbarer Werkstoff
Lebensmittel- und Nassanwendungen

5110529

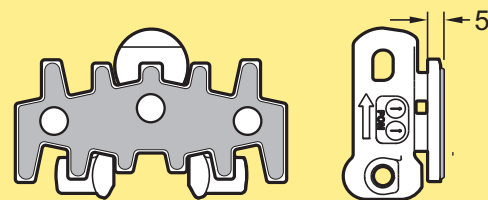
5110527

5110533

5110512

* Kettenglied-Kit enthält 10 Kettenglieder, 10 Bolzen, 10 Stahlstifte
Verwenden Sie diese Kette nicht mit Paletten des Typs BR oder R.

Kette mit Stahlbelag



Kette mit Stahlbelag

Länge 5 m

XBTP 5A85 TF

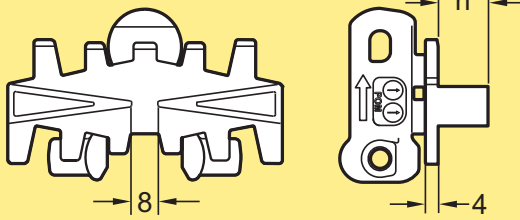
Kettenglied-Kit für Kette mit Stahlbelag*

5110519

* Kettenglied-Kit enthält 10 Kettenglieder, 10 Bolzen, 10 Stahlstifte

Stahlbelag für reduzierten Oberflächenverschleiß.

Mitnehmerkette, Typ A



Mitnehmerkette
Klemmstücke Typ A
Länge 5 m
h = 15 mm
h = 30 mm

XBTF 5A85 × 15 A
XBTF 5A85 × 30 A

** Dieses Produkt wird mit glatten Kettengliedern zwischen den Mitnehmern geliefert. Verwenden Sie zum Spezifizieren und Bestellen den Online-Konfigurator.*

Mitnehmer-Kettenglied-Kit**

h = 15 mm **5110516**
h = 30 mm **5110517**

**** Kettenglied-Kit enthält 10 Kettenglieder, 10 Bolzen, 10 Stahlstifte**

PO

CC

X45

XS

X65

X65P

X85

X85P

XH

XK

XKP

X180

X300

GR

CS

XT

HU

WL

WK

XC

XF

XD

ELV

SC

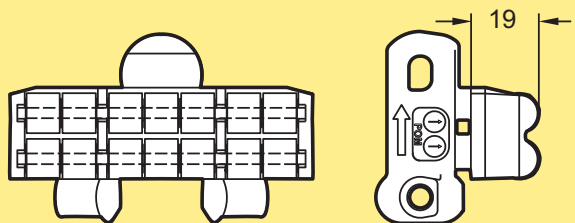
FST

TR

APX

IDX

Staurollenkette



Staurollenkette
Länge 5 m

XBTR 5A85 P

Verwenden Sie zum Spezifizieren und Bestellen den Online-Konfigurator.

Staurollenkette
Länge 5 m

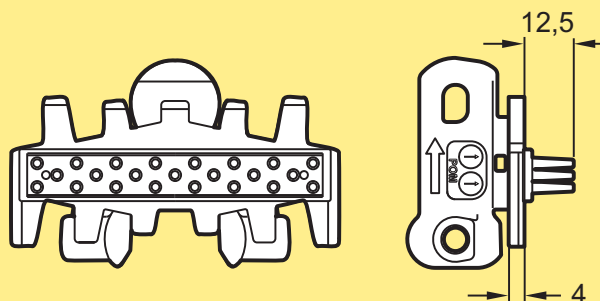
XBTR 5A85

Kettenglied-Kit (Staurollen)*

5110520

* Kettenglied-Kit enthält 10 Kettenglieder, 10 Bolzen, 10 Stahlstifte

Klemmförderkette Typ B



Klemmförderkette Typ B
Länge 5 m

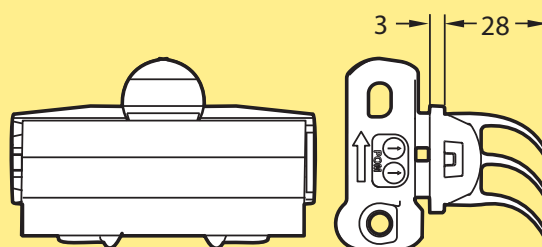
XBTE 5A85 B

* Dieses Produkt wird mit glatten Kettengliedern zwischen den Mitnehmern geliefert.

Kettenglied-Kit (flexible Mitnehmer) **5110522**

** Kettenglied-Kit enthält 10 Kettenglieder, 10 Bolzen, 10 Stahlstifte

Klemmförderkette Typ C



Flexible Mitnehmerkette Typ C
Länge 5 m

XBTE 5A85 C

Kettenglied-Kit komplett* (Basisglied und flexibles Klemmprofil)

5110363

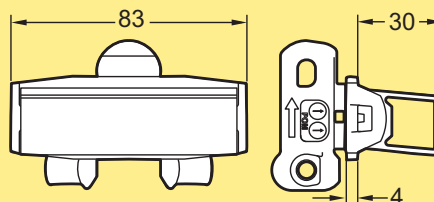
Klemmprofil-Kit (Ersatzteil)

5110515

* Kettenglied-Kit enthält 10 Kettenglieder, 10 Bolzen, 10 Stahlstifte

** Ersatzteil-Kit enthält 10 Klemmprofile

Klemmförderkette, Typ D



Flexible Mitnehmerkette Typ D
Länge 5 m

XBTE 5A85 D

Kettenglied-Kit komplett Typ D* (Basisglied und flexibles Klemmprofil)

5110582

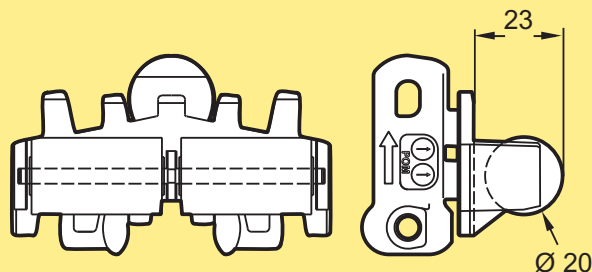
Klemmprofil (Ersatz)

5056311

* Kettenglied-Kit enthält 10 Kettenglieder, 10 Bolzen, 10 Stahlstifte

** Ersatzteil-Kit enthält 10 Klemmprofile

Rollenmitnehmerkette, 23 mm



Rollenmitnehmerkette, 23 mm*
Länge 5 m

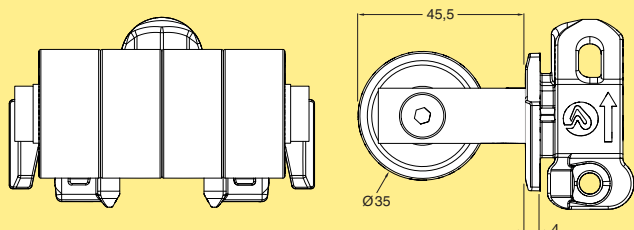
XBTF 5A85 x 23 R

* Dieses Produkt wird mit glatten Kettengliedern zwischen den Mitnehmern geliefert. Verwenden Sie zum Spezifizieren und Bestellen den Online-Konfigurator.

Kettenglied-Kit Rollenmitnehmer **5110521**

** Kettenglied-Kit enthält 10 Kettenglieder, 10 Bolzen, 10 Stahlstifte

Rollenmitnehmerkette, 46 mm



Rollenmitnehmerkette*
Länge 5 m

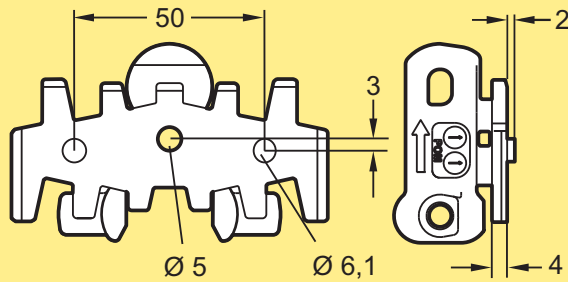
XBTF 5A85 x 46 R

* Dieses Produkt wird mit glatten Kettengliedern zwischen den Mitnehmern geliefert. Verwenden Sie zum Spezifizieren und Bestellen den Online-Konfigurator. Hinweis: Diese Kette erfordert mindestens ein Glattkettenglied zwischen den einzelnen Mitnehmergliedern.

Kettenglied-Kit Rollenmitnehmer** **5110583**

** Kettenglied-Kit enthält 1 Kettenglied mit Rolle, 1 Bolzen, 1 Stahlstift

Universalkette



Universalkette*
Länge 5 m

XBTF 5A85 U

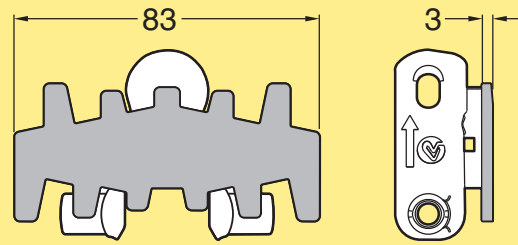
* Dieses Produkt wird mit glatten Kettengliedern zwischen den Universalkettengliedern geliefert. Verwenden Sie zum Spezifizieren und Bestellen den Online-Konfigurator.

Das Verbindungsglied hat ein Loch für eine M5-Schraube. In das Glied passt eine M5-Mutter.

Universalkettenglied-Kit* **5110526**

** Kettenglied-Kit enthält 10 Kettenglieder, 10 Bolzen, 10 Stahlstifte

Stahlkette, X85



Stahlkette X85
Länge 5 m

5056849

Stahlkettenglied X85 (Ersatzteil,
10 Stück)

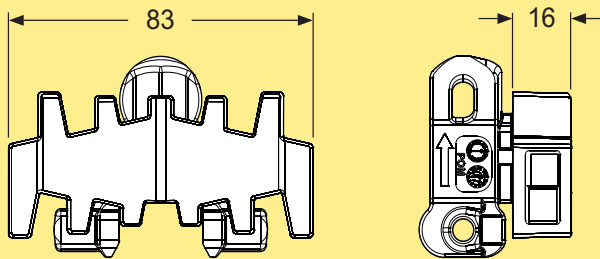
Enthält Bolzen und Stahlstifte. **5058301**

Gesamte Kettenplatte aus elektrolytisch-verzinktem, gehärtetem Stahl (700HV1). Kettenglied aus Acetalharz.

Anweisungen zur Umrüstung sind enthalten, siehe Seite 546.

Umrüstkits sind lieferbar. Siehe Seite 168.

Prisma-Kette



Prisma-Kette
Länge 5 m

5110386

Prisma-Kettensatz* **5110577**

* Kettenglied-Kit enthält 10 Kettenglieder, 10 Bolzen, 10 Stahlstifte

Weitere Förderketten

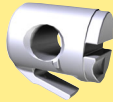
Weitere Förderketten in anderen Formen, Werkstoffen, Farben und für besondere Funktionen finden Sie im Förderketten-Katalog.

Förderkettenmontage

Montageanleitung siehe Anhang „D. Förderketten-Montage“ auf Seite 544.

Kettenzubehör

Kunststoffbolzen für Kette

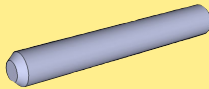


Kunststoffbolzen-Kit

5111169

Verpackungseinheit 25 Stück

Stahlstift für Ketten

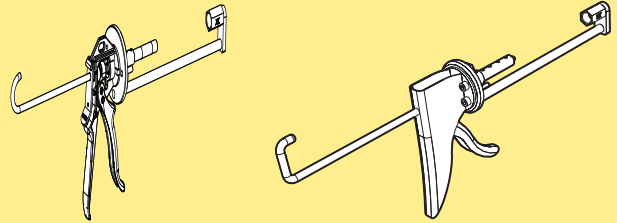


Stahlstift-Kit

5111172

Verpackungseinheit 25 Stück

Kettenmontagezange für Ketten



Kettenmontagewerkzeug

X85-X180/X300

X85-X180/X300-XH, PRO-Version*

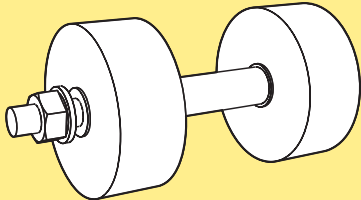
XMMJ 6

XBMJ 6 P

* Dieses Werkzeug wird für „Vielbenutzer“ empfohlen

Zubehör für den Einsatz der Stahlkette 5056849

Zubehör-Kit für End-Antriebseinheit



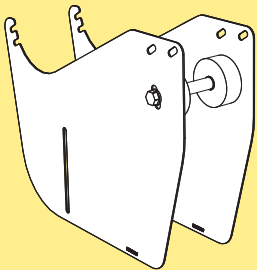
Zubehörsatz für End-Antriebseinheit H

5058263

Der Satz enthält Stützrollen für die Kettenführung unter der Antriebseinheit. Umrüstungsanleitungen werden mit der Kette geliefert.

Hinweis: Kann nur für Ketten ohne Mitnehmer oder Rollen verwendet werden.

Zubehörsatz zur Umrüstung von End-Antriebseinheiten mit Direkt-Antrieb



Zubehörsatz für End-Antriebseinheit H, Direkt-Antrieb

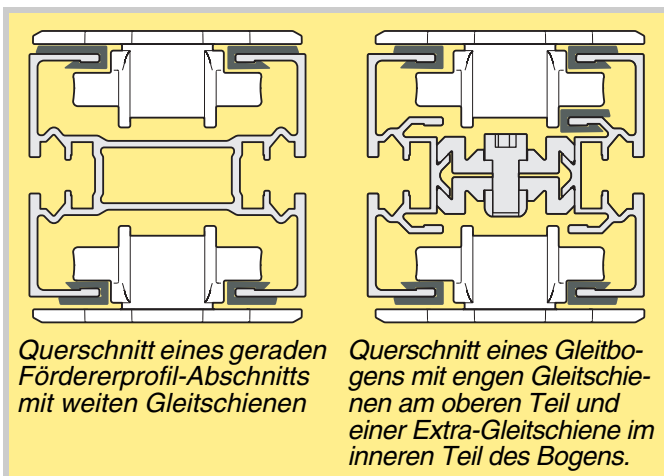
5058269

Das Kit enthält Stützrollen für die Kettenführung unter der Antriebseinheit sowie Ersatz-Seitenplatten. Umrüstungsanleitungen werden mit der Kette geliefert.



Führungsprofil

Die X85-Profile sind für hohe Festigkeit, ruhige Laufenschaften, hohe Geschwindigkeiten und niedrigen Geräuschpegel konzipiert. Weitere Eigenschaften des Profils sind eine glatte Oberfläche und hoch belastbare T-Nuten. Die T-Nuten gewährleisten eine leichte, aber feste Anbringung des Zubehörs, wie z. B. Seitenführungshalter und Stützen.



Gleitschiene

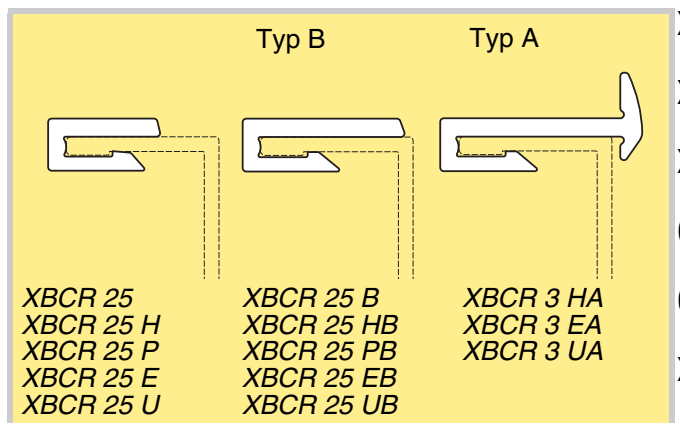
Die Gleitschienen sind für lange Betriebsdauer, ruhigen Lauf, und geringe Längendehnung ausgelegt. Das Verschleißvolumen wurde vergrößert. Daraus ergibt sich eine höhere Standzeit der Gleitschiene. Für den Hochleistungsbetrieb sind verschiedene Optionen verfügbar. Es gibt folgende Gleitschientypen:

- Standard
- Typ U – reibungsarm
- Typ P – hohe chemische Beständigkeit
- Typ H – hohe Verschleißfestigkeit
- Stahl für ultrahohe Verschleißfestigkeit
- ESD – leitfähig – dissipativ für elektrostatisch sensible Anwendungen

Sehr hohe Geschwindigkeiten: siehe *Konstruktions-Richtlinien* oder setzen Sie sich mit FlexLink Systems in Verbindung.

Drei Gleitschienen-Profile

Gleitschienen sind in drei Profilvarianten verfügbar: Standard, Breit und Breit mit seitlicher Führung.



In der Regel wird die breite Gleitschiene (Typ B) verwendet. Für leichte Belastungen und in Bögen ist die schmale Standard-Gleitschiene ausreichend. Die Gleitschiene mit seitlicher Führung (Typ B) verbessert das Design und bietet mehr Sicherheit.

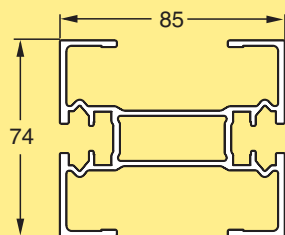
Gleitschienen in Bogenrädern

Für den Einbau von Kunststoff-Gleitschienen in Bogenrädern gelten besondere Anweisungen. Diese Anweisungen liegen der Lieferung bei. Die breiten Gleitschienen (Typ A und B) sind für den Einsatz in Bogenrädern nicht geeignet.

Gleitschienen aus gehärtetem Stahl

Gleitschienen aus gehärtetem Stahl werden in Anwendungen eingesetzt, bei denen abrasive Partikel auftreten. Diese Gleitschienen können nicht gebogen werden und werden mit Messing- oder Edelstahlnieten auf der Oberseite des Führungsprofils befestigt. Vorgefertigte Abschnitte für Bogenräder stehen zur Verfügung. Montageanweisungen siehe „Anhang B“.

Führungsprofil



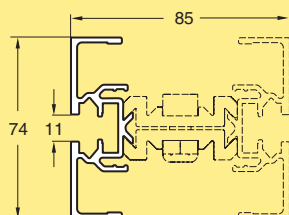
Profil

Länge 3000 +10/-0 mm
Bestelllänge (bis 3000 mm)

XBCB 3A85
XBCB LA85

Gleitschiene: siehe Seite 171.
Profil-Zubehör: siehe unten.

Profil für Halbprofil

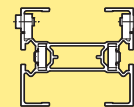
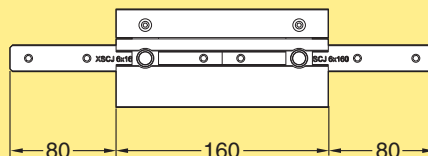
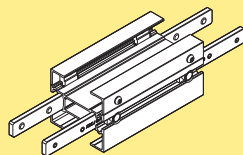


Profil für Halbprofil

Länge 3000 +10/-0 mm
Bestelllänge (bis 3000 mm)

XBCB 3A85 H
XBCB LA85 H

Kettenmontageeinheit

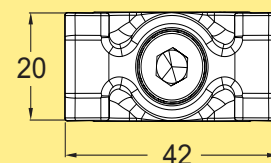
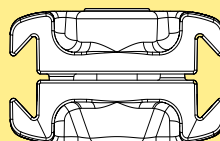


Kettenmontage-Einheit

XBCC 85 x 160 A

Verbindungslaschen und Schrauben sind im Lieferumfang enthalten.

Profilklammer für Halbprofil



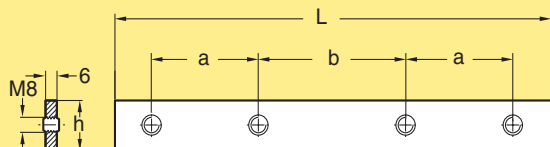
Profilklammer für Halbprofil

XBCE 42 x 20 A

Mit M8-Schraube und Sicherungsmutter. Minimum 5 Klammern je Meter. 100 mm Abstand je Klammer zum Ende des Profils.
Hinweis: Enthält 10 Stück

Führungsprofil-Zubehör

Verbindungslasche mit Gewindestiften



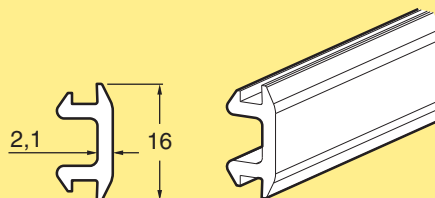
Verbindungslasche mit Schraubenkit

$h = 20, a = 30, b = 50, L = 130$
 $h = 20, a = 44, b = 44, L = 160$

XSCJ 6 x 130
XSCJ 6 x 160

Hinweis: Enthält 10 Stück

Abdeckleiste für T-Nut, PVC

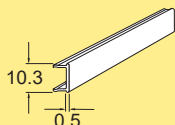


Abdeckleiste für T-Nut

Länge 25 m
Grau PVC

XCAC 25 P

Abdeckleiste für T-Nut, PVC



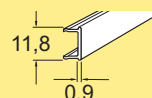
Abdeckleiste für T-Nut

Länge 3 m
Grau PVC

XCAC 3 P

Hinweis! Kann nicht mit Bögen verwendet werden

Abdeckleiste für T-Nut, Aluminium



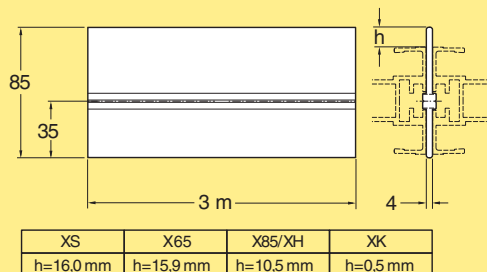
Abdeckleiste für T-Nut

Aluminium, eloxiert
Länge 2 m

XCAC 2

Hinweis! Kann nicht mit Bögen verwendet werden

Distanzstück für Profile

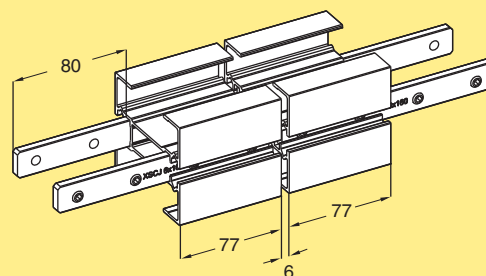


Distanzstück für Profile
Aluminium, eloxiert
Länge 3 m

XLCD 3

Für die seitliche Verbindung von zwei Führungsprofilen. Verwenden Sie für das Verbinden M8-Schrauben und Muttern. Um das Einsetzen der Schraube zu ermöglichen, müssen zwei Löcher gebohrt werden, eine durch den Abstandhalter (9 mm) und eine durch das Profil. Der Durchmesser der zweiten Bohrung hängt von der Größe des Schraubenkopfes ab.

Führungsprofil-Gelenk

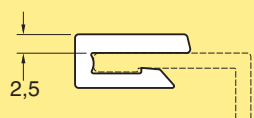


Führungsprofil-Gelenk vertikal

XBCH 5A85 V

Gleitschienen

Kunststoff-Gleitschienen, schmal



Gleitschiene

Länge 25 m

HDPE (Schwarz)

PA-PE (grau)

PVDF (Naturweiß)

PE-UHMW (Weiß)

PE-UHMW (Blau)

PE-UHMW leitfähig (Schwarz)

XBCR 25

XBCR 25 H

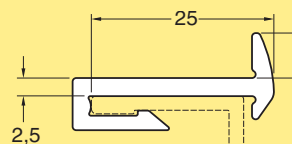
XBCR 25 P

XBCR 25 U

XBCR 25 UL A

XBCR 25 E

Kunststoff-Gleitschienen, breit, mit seitlicher Führung (Typ A)



Gleitschiene

Länge 3 m

PA-PE (Grau)

PE-UHMW (Weiß)

PE-UHMW leitfähig (Schwarz)

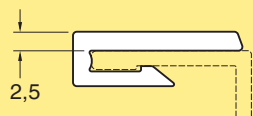
XBCR 3 HA

XBCR 3 UA

XBCR 3 EA

Hinweis: Die breiten Gleitschienen sind nicht für die Verwendung in Bogenrädern geeignet.

Kunststoff-Gleitschienen, breit (Typ B)



Gleitschiene

Länge 25 m

HDPE (Schwarz)

PA-PE (grau)

PVDF (Naturweiß)

PE-UHMW (Weiß)

PE-UHMW leitfähig (Schwarz)

XBCR 25 B

XBCR 25 HB

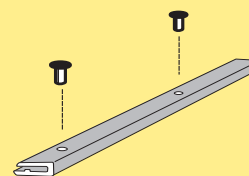
XBCR 25 PB

XBCR 25 UB

XBCR 25 EB

Hinweis: Die breiten Gleitschienen sind nicht für die Verwendung in Bogenrädern geeignet.

Aluminium-Befestigungsnieten für die Gleitschienen



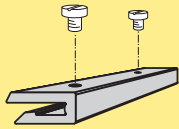
Aluminiumnieten 4 mm für XK-
X180/X300-Förderer, braun

XLAH 4 x 7

Da für die Verwendung des Nietwerkzeugs nicht genügend Platz vorhanden ist, muss die zusätzliche Gleitschiene in Gleitbögen mit Kunststoff-Schrauben befestigt werden.

Hinweis: Enthält 250 Stück

Kunststoff-Schrauben zum Befestigen der Gleitschienen



Kunststoff-Schrauben M5

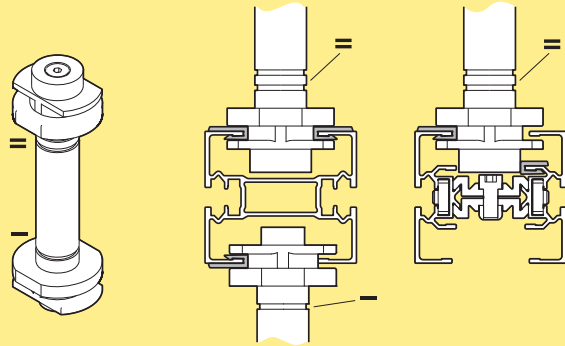
XLG 5

Nur geeignet für die Befestigung der zusätzlichen Gleitschienen in den Gleitbögen.
Da für die Verwendung des Nietwerkzeugs nicht genügend Platz vorhanden ist, muss die zusätzliche Gleitschiene in Gleitbögen mit Kunststoff-Schrauben befestigt werden.

Hinweis: Enthält 50 Stück

Siehe Montageanweisungen „Fixieren der Gleitschiene mit Kunststoffschrauben“ auf Seite 540

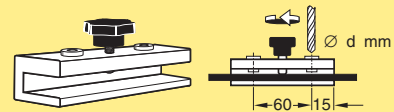
Montagewerkzeug für Gleitschienen



Montagewerkzeug für Gleitschienen

XBMR 170

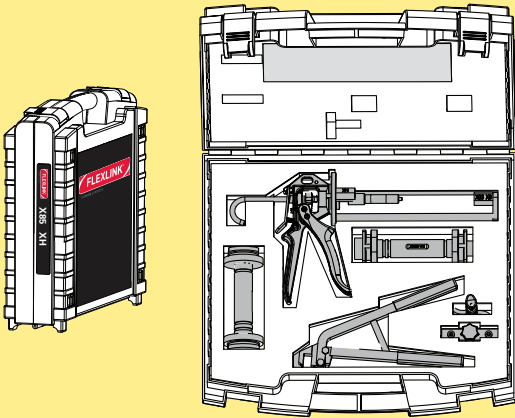
Bohrschablone für Gleitschiene



Bohrschablone für Gleitschiene
d = 4,2 mm

3920500

Werkzeugkasten für Montage und Wartung (X85, XH)



Werkzeugkasten

FLX1007288

Enthält:

Kettenmontagewerkzeug (Kette)

XBMJ 6 P

Montagewerkzeug (X85) (Gleitschiene)

XBMR 170

Montagewerkzeug (XH) (Gleitschiene)

XHMR 200

Nietzange 4 mm (Gleitschiene)

5051395

Nietzwinge 4 mm (Gleitschiene)

3923005

Bohrvorrichtung 4 mm (Gleitschiene)

3920500

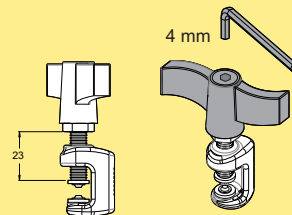
Nietzange



Nietzange
Für 4-mm-Nieten

5051395

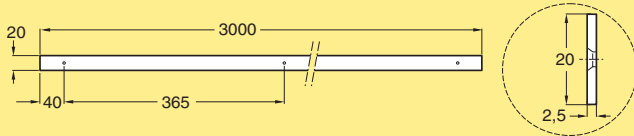
Nietzwinge



Nietzwinge
Für 4-mm-Nieten
(Innensechskantschlüssel optional)

3923005

Stahl-Gleitschiene, gerade

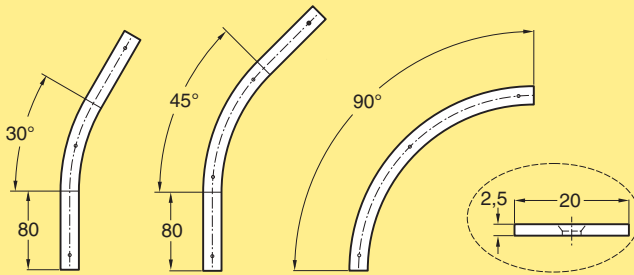


Gleitschiene, gehärteter Stahl
Länge 3 m

XBCR 3 TH

Mit 9 vorgebohrten Löchern

Stahl-Gleitschiene für Bogenräder



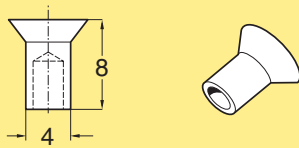
Gleitschiene für Bögen, gehärteter Stahl

Gleitschiene für Bogenrad, 30°
Gleitschiene für Bogenrad, 45°
Gleitschiene für Bogenrad, 90°
und 180°

XBCR W30 TH
XBCR W45 TH
XBCR W90 TH

180°: Zwei Stahl-Gleitschienen mit 90° verwenden

Messingnieten

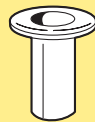


Messingniete (100 Stück)

5056167

Nieten zum Befestigen der Gleitschienen

Edelstahlnieten



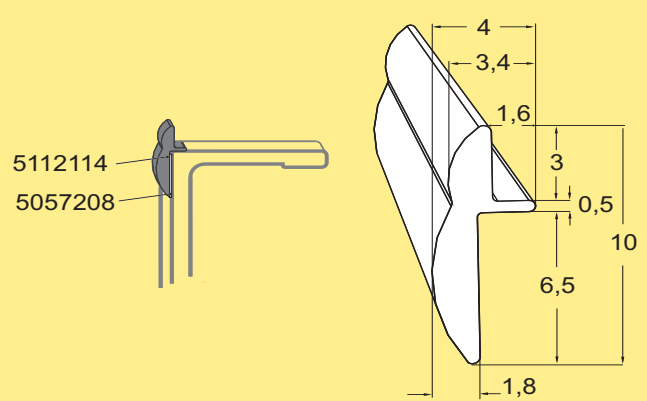
Edelstahlniete, 4 mm

XLAHX 4 x 6

Nieten zum Befestigen der Gleitschienen Enthält 10 Stück.

Hinweis: Nicht für Anwendungen geeignet, bei denen Metallspäne in den Hohlräumen der Nieten stecken bleiben könnten.

Abdeckstreifen



Abdeckstreifen

Länge: 3 m

Material: Kunststoff PA 12

5112114

Deckt den seitlichen Spalt zwischen Kette und Führungsprofil ab. Hauptsächlich für gerade Abschnitte und Außenkurven, kann aber auch in Innenkurven angebracht werden. Mit doppelseitigem Klebeband anbringen, siehe Montageanleitung 5497EN in der Technical Library

Klebeband 3M



Klebeband

Länge 30 m

5057208

Antriebseinheiten

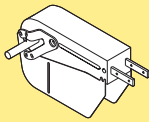
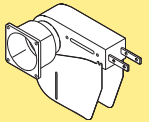

Das X85-System beinhaltet kompakte (Compact = **C**), mittlere (**M**) und schwere (Heavy = **H**) Antriebseinheiten. Die Zugkraft der Antriebseinheiten reicht von maximal 1250 N für die H-Typen bis herunter zu maximal 300 N für die C-Typen. Die tatsächliche Zugkraft der Antriebe hängt von der Fördergeschwindigkeit und dem Typ der Antriebseinheit ab.

Es stehen verschiedene Konfigurationen zur Verfügung, einschließlich direkt angetriebener Antriebseinheiten mit oder ohne Rutschkupplung.

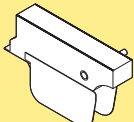
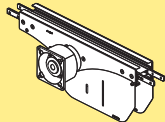
Hochleistungsantriebe mit unten liegendem Motor und Transmissionskette können ebenfalls bestellt werden.

Es stehen verschiedene Getriebemotoren mit regelbarer Geschwindigkeit (**V**) sowie mit konstanter Geschwindigkeit zur Verfügung (**F**).


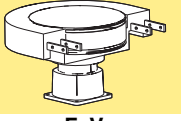
End-Antriebseinheiten

Größe	Direktantrieb, ohne Rutschkupplung	Direktantrieb, Rutschkupplung	Antriebseinheit mit unten liegendem Getriebemotor, Übertragungskette, Rutschkupplung
			
Compact	F	–	–
Medium	F, V	–	–
Heavy	F, V	F, V	F
Heavy, geschlossene Kettenführung	F, V	F, V	–

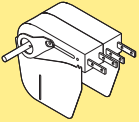
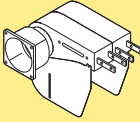
Mitten-Antriebseinheiten

Größe	Direktantrieb, ohne Rutschkupplung	Direktantrieb, Rutschkupplung
		
Medium	F, V	F, V

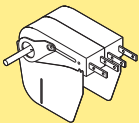
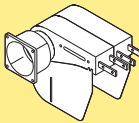
Bogen-Antriebseinheiten

Größe	Direktantrieb, ohne Rutschkupplung	Direktantrieb, Rutschkupplung
		
Heavy	F, V	F, V

Doppel-Antriebseinheit

Größe	Direktantrieb, ohne Rutschkupplung	Direktantrieb, Rutschkupplung
		
Heavy	F, V	F, V

End-Antriebseinheit, geschlossene Kettenführung

Größe	Direktantrieb, ohne Rutschkupplung	Direktantrieb, Rutschkupplung
		
Heavy	F, V	F, V

Technische Daten der Motoren

Motoren sind verfügbar für 230/400 V, 50 Hz und 230/460 V, 60 Hz. Regelbare Motoren sind SEW Movimot, 380–500 V. Beachten Sie, dass regelbare Motoren einen Schaltkasten beinhalten, der die Motorbreite um 120 mm vergrößert.

IP55 erhältlich mit Standardöl.

IP65 erhältlich mit Öl mit Lebensmittelzulassung.

Umlenkeinheiten

Umlenkeinheiten stehen in zwei Versionen zur Verfügung, Compact und Schwer.

Bestellinformationen

Antriebseinheiten mit Getriebemotoren müssen mit dem Online-Konfigurator konfiguriert werden. Der Konfigurator bietet detaillierte Informationen und ein schrittweises Vorgehen beim Konfigurieren. Dabei wird ein Produktcode generiert, der die ausgewählten Details enthält. Beispiele siehe nächste Seite.

Antriebseinheiten *ohne* Motoren können mit den Bezeichnungen im Katalog bestellt werden.

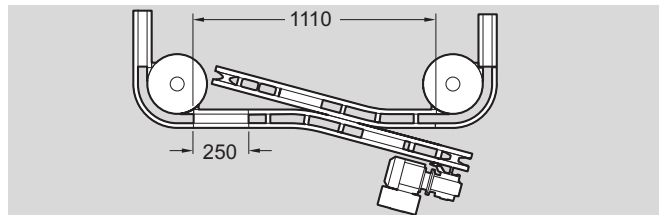
Maße

Beachten Sie, dass Abmessungen bezüglich der Antriebseinheiten vom Motor abhängen, der während der Konfiguration spezifiziert wurde.

Abmessungsbegrenzungen – Inline-Transfer-Einheiten (X-Bögen)

Die Abmessungen einer Inline-Transfer-Einheit wirken sich auf die Geometrie des Förderers aus. Das Umlenkteil der Antriebseinheit kann andere Teile des Förderers stören. Die Zeichnung zeigt einen typischen Fall mit Minimal-Abmessungen.

Beachten Sie auch die besonderen Stütz-Anordnungen für Inline-Transfer-Einheiten. Siehe Seite 184.



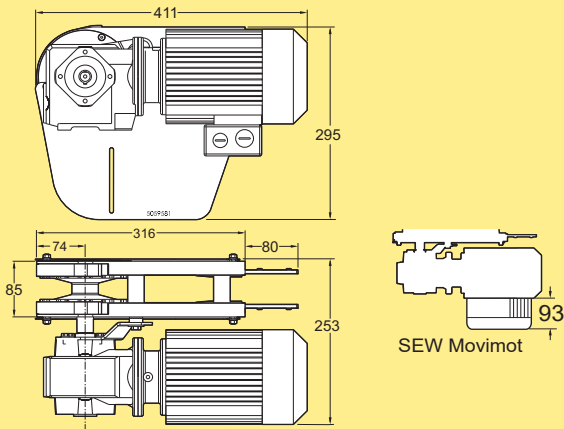
End-Antriebseinheit H, unten liegender Motor, mit Rutschkupplung

End-Antriebseinheit unten liegender 3-Phasen-Getriebemotor. Einstellbare Rutschkupplung.
 Max. Zugkraft: bis zu 1.250 N.
 Konstante
 Fördergeschwindigkeiten bis zu 60 m/min
 Transmission auf der linken Seite:
 Konstante
 Fördergeschwindigkeit* **XBEB A85**
 Ohne Motor (ISO) **XBEB 0A85HL**
 Ohne Motor (ANSI) **XBEB 0A85HLA**
 Transmission auf der rechten Seite (nicht abgebildet):
 Konstante
 Fördergeschwindigkeit* **XBEB A85**
 Ohne Motor (ISO) **XBEB 0A85HR**
 Ohne Motor (ANSI) **XBEB 0A85HRA**
 * Verwenden Sie bei der Bestellung den Online-Konfigurator
 Effektive Spurlänge: 0,80 m

End-Antriebseinheit H, Direktantrieb, mit Rutschkupplung

End-Antriebseinheit Direktantrieb. Einstellbare Rutschkupplung.
 Max. Zugkraft: bis zu 1.250 N.
 Konstante
 Fördergeschwindigkeiten bis zu 60 m/min
 Regelbare
 Fördergeschwindigkeiten bis zu 120 m/min
 Motor auf der linken Seite:
 Konstante/regelbare
 Fördergeschwindigkeiten* **XBEB A85**
 Ohne Motor **XBEB 0A85HLP**
 Motor rechts (nicht abgebildet):
 Konstante/regelbare
 Fördergeschwindigkeiten* **XBEB A85**
 Ohne Motor **XBEB 0A85HRP**
 * Verwenden Sie bei der Bestellung den Online-Konfigurator
 Effektive Spurlänge: 0,80 m

End-Antriebseinheit H, Direktantrieb, ohne Rutschkupplung



End-Antriebseinheit

Direktantrieb. Ohne Rutschkupplung.

Max. Zugkraft: bis zu 1.250 N.

Konstante

Fördergeschwindigkeiten bis zu 60 m/min

Regelbare

Fördergeschwindigkeiten bis zu 120 m/min

Motor auf der linken Seite:

Konstante/regelbare

Fördergeschwindigkeiten*

Ohne Motor

XBEB A85

XBEB 0A85HNLP

Motor rechts (nicht abgebildet):

Konstante/regelbare

Fördergeschwindigkeiten*

Ohne Motor

XBEB A85

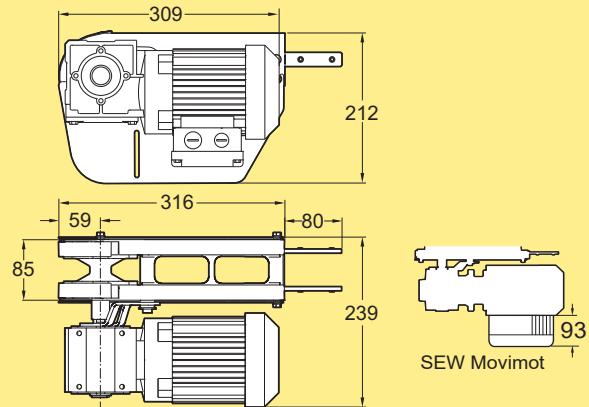
XBEB 0A85HNRP

* Verwenden Sie bei der Bestellung den Online-Konfigurator

Effektive Spurlänge: 0,80 m

End-Antriebseinheiten, max. 800 N

End-Antriebseinheit M, Direktantrieb, ohne Rutschkupplung



End-Antriebseinheit

Direktantrieb. Ohne Rutschkupplung.

Max. Zugkraft: bis zu 800 N.

Konstante

Fördergeschwindigkeiten bis zu 60 m/min

Regelbare

Fördergeschwindigkeit bis zu 60 m/min

Motor auf der linken Seite:

Konstante/regelbare

Fördergeschwindigkeiten*

Ohne Motor

XBEB A85

XBEB 0A85MNLP

Motor rechts (nicht abgebildet):

Konstante/regelbare

Fördergeschwindigkeiten*

Ohne Motor

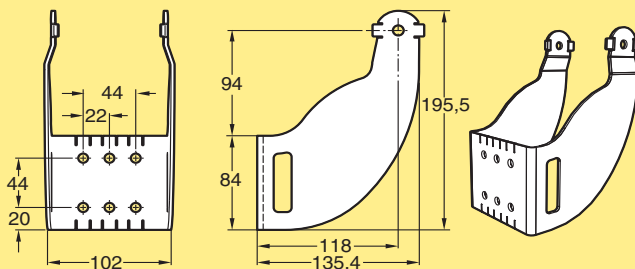
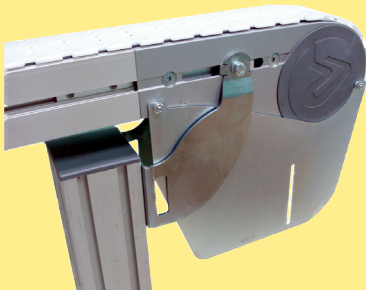
XBEB A85

XBEB 0A85MNRP

* Verwenden Sie zum Bestellen den Online-Konfigurator.

Effektive Spurlänge: 0,70 m

Stützhalterungen für HNLP/HNRP Antriebseinheiten

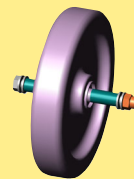


Halterungskit

5111370

Einschließlich Schrauben-Kit Je 6 Stück von M6S M8 x 12, BRB 8,4 x 16, XCAN 8.

Führungsrollensatz

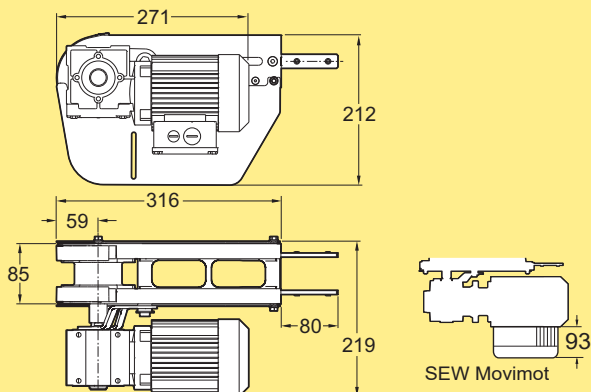


Führungsrolle für Antriebseinheiten **5055635**

Inklusive Rad, Welle und Befestigungselemente.

Hinweis: Kann nur mit glatter Förderkette verwendet werden. Zu empfehlen bei hoher Kettengeschwindigkeit (60 m/min und höher). Für einen leisen Betrieb bei geringerer Drehzahl.

End-Antriebseinheit C, Direktantrieb, ohne Rutschkupplung



End-Antriebseinheit

Direktantrieb. Ohne Rutschkupplung

Max. Zugkraft: bis zu 300 N.

Konstante

Fördergeschwindigkeiten bis zu 35 m/min.

Motor auf der linken Seite:

Konstante

Fördergeschwindigkeit*

Ohne Motor

XBEB A85

XBEB 0A85CNLP

Motor rechts (nicht abgebildet):

Konstante

Fördergeschwindigkeit*

Ohne Motor

XBEB A85

XBEB 0A85CNRP

* Verwenden Sie bei der Bestellung den Online-Konfigurator

Hinweis: Die Motoren für Compact-Antriebseinheiten können nicht von Stern- auf Dreieckschaltung umgebaut werden.

Effektive Spurlänge: 0,70 m

PO

CC

X45

XS

X65

X65P

X85

X85P

XH

XK

XKP

X180

X300

GR

CS

XT

HU

WL

WK

XC

XF

XD

ELV

SC

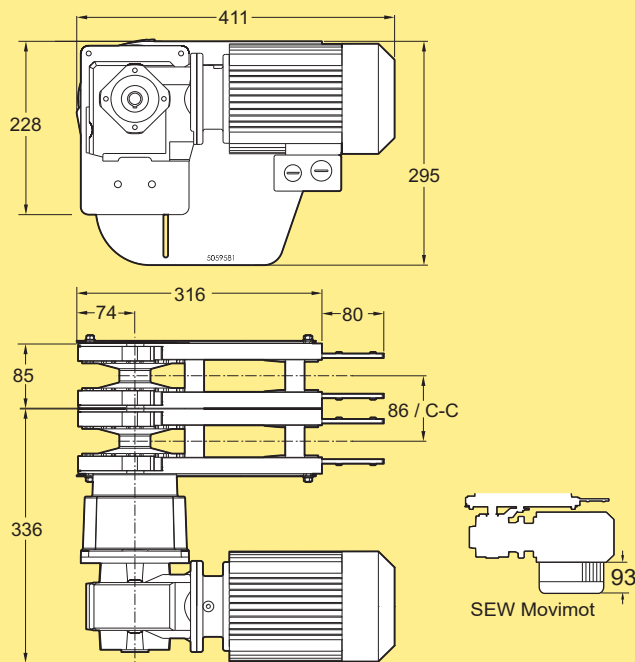
FST

TR

APX

IDX

Doppel-Antriebseinheit H, mit Rutschkupplung



Doppel-Antriebseinheit

Direktantrieb. Einstellbare Rutschkupplung.

Max. Zugkraft: bis zu 1.250 N.

Konstante

Fördergeschwindigkeiten bis zu 60 m/min

Regelbare

Fördergeschwindigkeit bis zu 60 m/min

Motor auf der linken Seite:

C-C = 86 mm

Konstante/regelbare

Fördergeschwindigkeiten*

Ohne Motor

XBEB DD A85

XBEB 0A85HLPD86

C-C = 130–350 mm

Konstante/regelbare

Fördergeschwindigkeiten*

Ohne Motor

XBEB DD A85

XBEB 0A85HLPD–**

Motor rechts (nicht abgebildet):

C-C = 86 mm

Konstante/regelbare

Fördergeschwindigkeiten*

Ohne Motor

XBEB DD A85

XBEB 0A85HRPD86

C-C = 130–350 mm**

Konstante/regelbare

Fördergeschwindigkeiten*

Ohne Motor

XBEB DD A85

XBEB 0A85HRPD–**

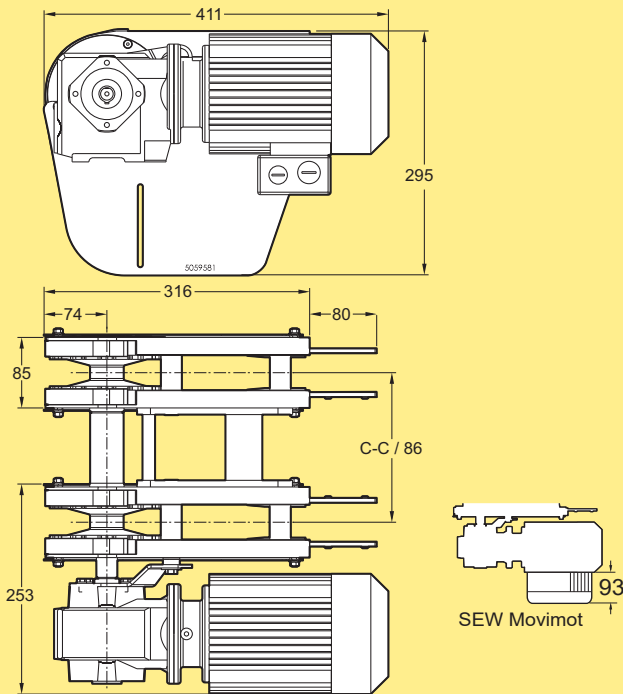
* Verwenden Sie bei der Bestellung den Online-Konfigurator

** C-C bei der Bestellung angeben.

Die Zeichnung zeigt die C-C 86-mm-Version.

Effektive Spurlänge: 0,80 m (pro Spur)

Doppel-Antriebseinheit H, Ohne Rutschkupplung



Doppel-Antriebseinheit

Direktantrieb. Ohne Rutschkupplung.

Max. Zugkraft: bis zu 1.250 N.

Konstante

Fördergeschwindigkeiten bis zu 60 m/min

Regelbare

Fördergeschwindigkeit bis zu 60 m/min

Motor auf der linken Seite:

C-C = 86 mm

Konstante/regelbare
Fördergeschwindigkei-
ten*

Ohne Motor

XBEB DD A85
XBEB0A85HNLPD86

C-C = 130–350 mm

Konstante/regelbare
Fördergeschwindigkei-
ten*

Ohne Motor

XBEB DD A85
XBEB 0A85HNLPD–**

Motor rechts (nicht abgebildet):

C-C = 86 mm

Konstante/regelbare
Fördergeschwindigkei-
ten*

Ohne Motor

XBEB DD A85
XBEB0A85HNRPD86

C-C = 130–350 mm

Konstante/regelbare
Fördergeschwindigkei-
ten*

Ohne Motor

XBEB DD A85
XBEB 0A85HNRPD–**

* Verwenden Sie bei der Bestellung den Online-Konfigurator

** C-C bei der Bestellung angeben.

Zeichnung zeigt Version mit kundenspezifischem C-C-Abstand.

Effektive Spurlänge: 0,80 m (pro Spur)

PO

CC

X45

XS

X65

X65P

X85

X85P

XH

XK

XKP

X180

X300

GR

CS

XT

HU

WL

WK

XC

XF

XD

ELV

SC

FST

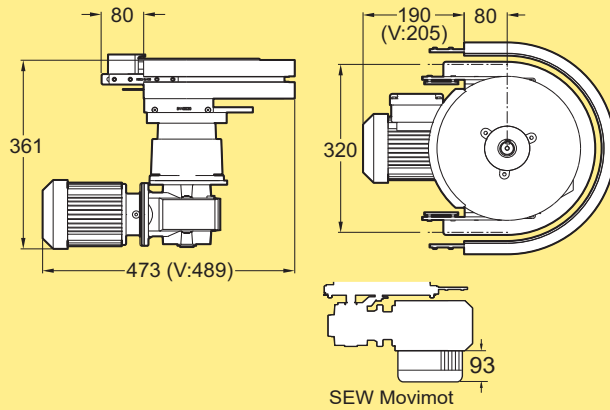
TR

APX

IDX

Bogen-Antriebseinheit, max. 200 N

Bogen-Antriebseinheit, mit Rutschkupplung



Bogen-Antriebseinheit
 Direktantrieb. Einstellbare Rutschkupplung.
 Max. Zugkraft: bis zu 200 N.
 Konstante
 Fördergeschwindigkeiten bis zu 30 m/min.
 Regelbare
 Fördergeschwindigkeiten bis zu 30 m/min

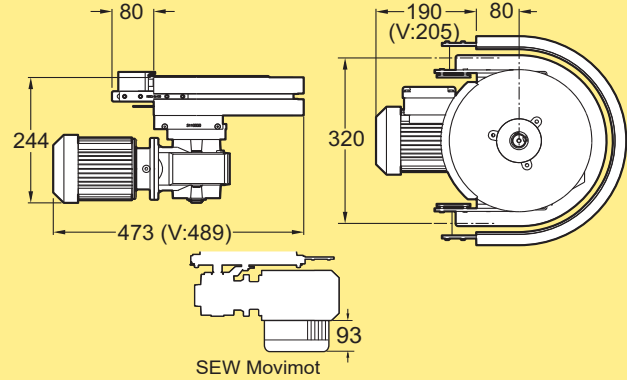
Konstante/regelbare
 Fördergeschwindigkei-
 ten*
 Ohne Motor

XBEW A85
XBEW 18/0A85HP

* Verwenden Sie bei der Bestellung den Online-Konfigurator

Max. Länge des Förderers: 20 m
 Effektive Spurlänge: 0,65 m

Bogen-Antriebseinheit, ohne Rutschkupplung



Bogen-Antriebseinheit
 Direktantrieb. Ohne Rutschkupplung.
 Max. Zugkraft: bis zu 200 N.
 Konstante
 Fördergeschwindigkeiten bis zu 30 m/min.
 Regelbare
 Fördergeschwindigkeiten bis zu 30 m/min

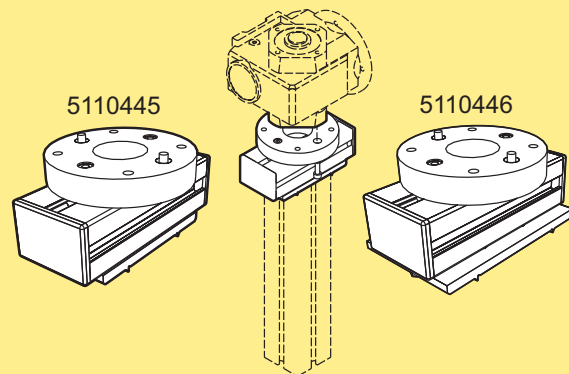
Konstante/regelbare
 Fördergeschwindigkei-
 ten*
 Ohne Motor

XBEW A85
XBEW 18/0A85HNP

* Verwenden Sie bei der Bestellung den Online-Konfigurator

Max. Länge des Förderers: 20 m
 Effektive Spurlänge: 0,65 m

Stützadapter für Bogenrad-Antriebseinheiten

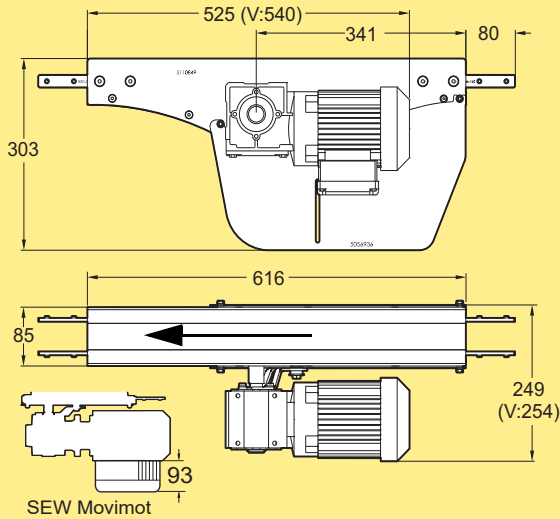


Stützadapter für Bogenrad-Antriebseinheiten

Für Tragprofil XCBM.. × 64 mm **5110445**
 Für Tragprofil XCBM.. × 88 mm **5110446**

Einschließlich Befestigungselemente und Montageanleitung. Hinweis: XCBL Tragprofile können nicht verwendet werden.

Mitten-Antriebseinheiten M, ohne Rutschkupplung



Mitten-Antriebseinheit
 Direktantrieb. Ohne Rutschkupplung.
 Max. Zugkraft: bis zu 200 N.
 Konstante
 Fördergeschwindigkeiten bis zu 25 m/min.
 Regelbare
 Fördergeschwindigkeiten bis zu 25 m/min

Motor auf der linken Seite:

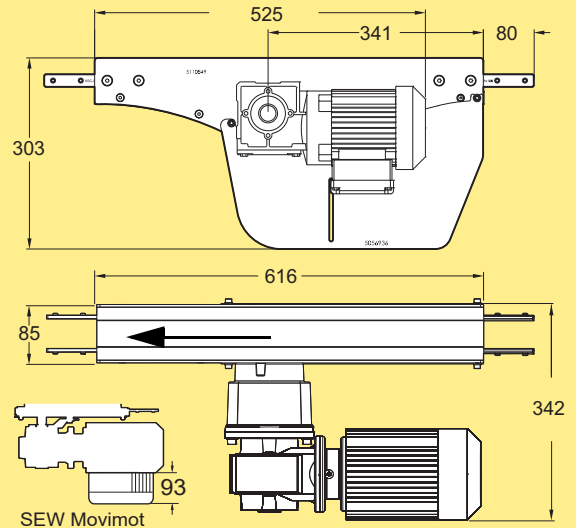
Konstante/regelbare
 Fördergeschwindigkeiten* **XBER A85**
 Ohne Motor **XBER 0A85MNL**

Motor rechts (nicht abgebildet):

Konstante/regelbare
 Fördergeschwindigkeiten* **XBER A85**
 Ohne Motor **XBER 0A85MNR**

* Verwenden Sie bei der Bestellung den Online-Konfigurator
 Effektive Spurlänge: 1,40 m

Mitten-Antriebseinheit M, mit Rutschkupplung



Mitten-Antriebseinheit
 Direktantrieb. Rutschkupplung.
 Max. Zugkraft: bis zu 200 N.
 Konstante
 Fördergeschwindigkeiten bis zu 25 m/min.
 Regelbare
 Fördergeschwindigkeiten bis zu 25 m/min

Motor auf der linken Seite:

Konstante/regelbare
 Fördergeschwindigkeiten* **XBER A85**
 Ohne Motor **XBER 0A85ML**

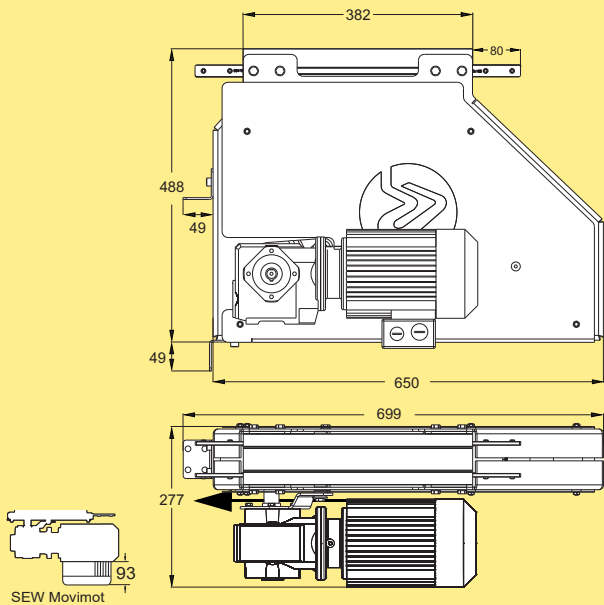
Motor rechts (nicht abgebildet):

Konstante/regelbare
 Fördergeschwindigkeiten* **XBER A85**
 Ohne Motor **XBER 0A85MR**

* Verwenden Sie bei der Bestellung den Online-Konfigurator
 Effektive Spurlänge: 1,40 m

Mitten-Antriebseinheit H, max. 875 N

Mitten-Antriebseinheit H, ohne Rutschkupplung



Mitten-Antriebseinheit

Nur für glatte Standardkette.
Direktantrieb. Ohne Rutschkupplung.
Max. Zugkraft: bis zu 875 N.
Konstante
Fördergeschwindigkeiten bis zu 60 m/min
Regelbare
Fördergeschwindigkeit bis zu 60 m/min

Motor auf der linken Seite:

Konstante/regelbare
Fördergeschwindigkeiten*
Ohne Motor

XBER A85
XBER 0A85HNLP

Motor rechts (nicht abgebildet)

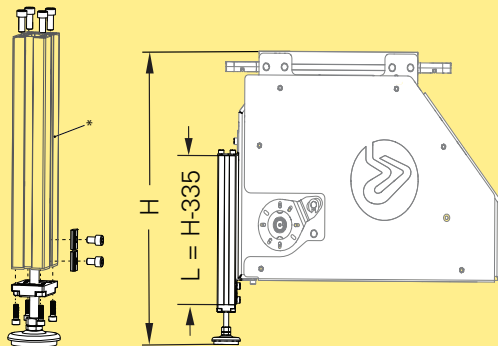
Konstante/regelbare
Fördergeschwindigkeit
Ohne Motor*

XBER A85
XBER 0A85HNRP

* Verwenden Sie bei der Bestellung den Online-Konfigurator.

Effektive Spurlänge: 2,5 m

Trageprofil für Mittenantriebseinheit H

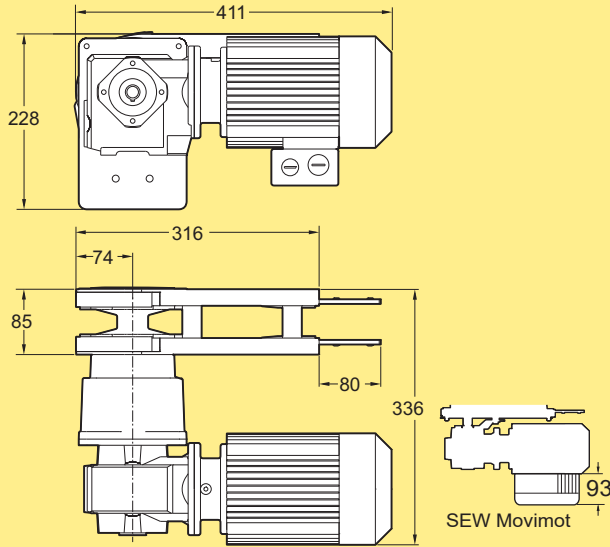


Trageprofil-Satz

FLX1008683

*Hinweis: Führungsprofil ist nicht enthalten. Satz mit Führungsprofil verwenden; XCBM LX44X64. Min. Länge des Führungsprofils: 300 mm. Gewindeoberseite des Führungsprofils für M8, Mittelgewinde

End-Antriebseinheit H, geschlossene Kettenführung, mit Rutschkupplung



End-Antriebseinheit

Direktantrieb mit geschlossener Kettenführung. Einstellbare Rutschkupplung.
 Max. Zugkraft: bis zu 1.250 N.
 Konstante Fördergeschwindigkeiten bis zu 63 m/min
 Regelbare Fördergeschwindigkeiten bis zu 63 m/min

Motor auf der linken Seite:

Konstante/regelbare Fördergeschwindigkeiten*
 Ohne Motor **XBEB A85**
XBEB 0A85HLGP

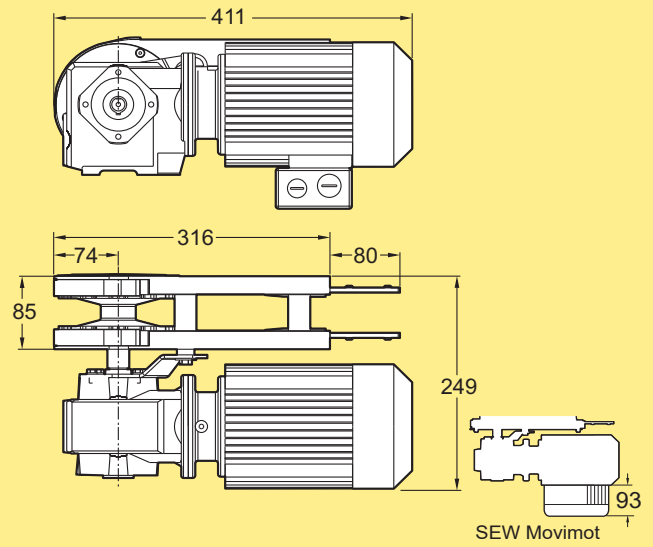
Motor rechts (nicht abgebildet):

Konstante/regelbare Fördergeschwindigkeiten*
 Ohne Motor **XBEB A85**
XBEB 0A85HRGP

* Verwenden Sie bei der Bestellung den Online-Konfigurator

Effektive Spurlänge: 0,80 m

End-Antriebseinheit H, geschlossene Kettenführung, ohne Rutschkupplung



End-Antriebseinheit

Direktantrieb mit geschlossener Kettenführung. Ohne Rutschkupplung.
 Max. Zugkraft: bis zu 1.250 N.
 Konstante Fördergeschwindigkeiten bis zu 63 m/min
 Regelbare Fördergeschwindigkeiten bis zu 63 m/min

Motor auf der linken Seite:

Konstante/regelbare Fördergeschwindigkeiten*
 Ohne Motor **XBEB A85**
XBEB 0A85HNLGP

Motor rechts (nicht abgebildet):

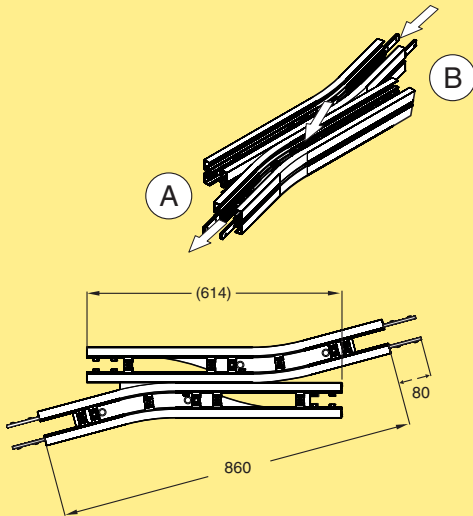
Konstante/regelbare Fördergeschwindigkeiten*
 Ohne Motor **XBEB A85**
XBEB 0A85HNRGP

* Verwenden Sie bei der Bestellung den Online-Konfigurator

Effektive Spurlänge: 0,80 m

X-bögen

X-Bogen

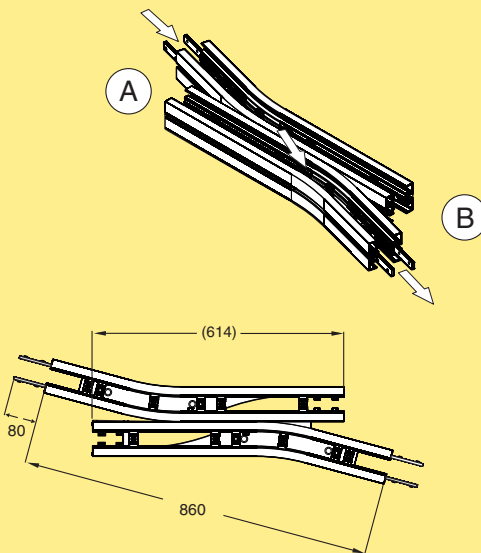


X-Bogen für oben liegende Kette

Für die optionale Montage einer Umlenk- oder Antriebseinheit am Ende (A) oder (B) **XBCX 85 L**

Effektive Spurlänge: 2,1 m
Hinweis! Enthält eine spezielle Montagevorrichtung für die Anbringung von Verbindungsprofilen

X-Bogen

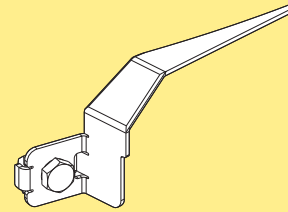


X-Bogen für oben liegende Kette

Für die optionale Montage einer Umlenk- oder Antriebseinheit am Ende (A) oder (B) **XBCX 85 R**

Effektive Spurlänge: 2,1 m
Hinweis! Enthält eine spezielle Montagevorrichtung für die Anbringung von Verbindungsprofilen

Deckplatte



Deckplatte

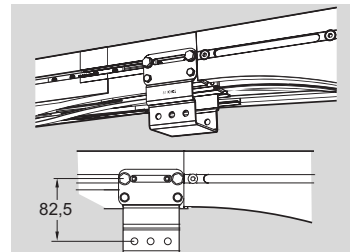
5113482

Hinweis! Setzen Sie bei Verwendung von XBTP 5A85 K an X-Bögen eine Deckplatte auf, um Quetschgefahren zu vermeiden. Montageanweisungen 5113535.

Stützkomponenten für X-Bögen

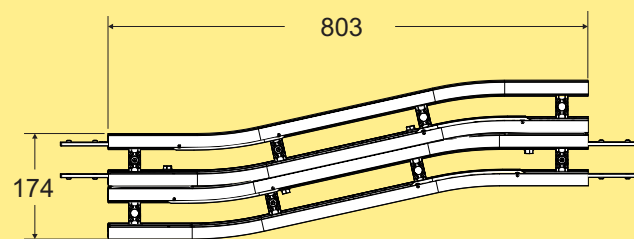
X-Bögen enthalten eine spezielle Montagevorrichtung für die Anbringung von Verbindungsstücken für Tragprofile. Statt der direkten Verbindung der Winkel an die T-Nuten in den Profilen werden U-förmige Verbindungswinkel verwendet. Siehe Abbildung unten.

Stützbeine für das Transfererelement müssen 82,5 mm kürzer sein als andere mit dem Förderer verbundene Beine. Verwenden Sie statt XLAT 17 M6S 8 x 16-Schrauben, wenn Sie das Verbindungsstück für Tragprofile an den U-förmigen Verbindungswinkeln anbringen. Informationen zu den Verbindungsprofilen siehe Seite 345.



S-Transfer

S-Transfer



S-Transfer für Rücklaufkette

für X85

XBCY A85 D

Effektive Spurlänge: 3,2 m

Komponenten für Weitenverstellung für Klemmförderer

Hinweis: Aluminium-Produkte mit der „Länge 3 m“ sind auf 3000 mm ± 5 mm zugeschnitten.

Weitenverstelleinheit 660 mm

Weitenverstelleinheit **XCLA 660 A**
Einschließlich Führungsprofil und Winkelgetriebe

Weitenverstelleinheit 950 mm

Weitenverstelleinheit **XCLA 950 A**
Einschließlich Führungsprofil und Winkelgetriebe

Winkelgetriebe

Winkelgetriebe **XCFW 90**

Verbindungswelle

Verbindungswelle
Aluminium, eloxiert
Länge 3 m **XLFX 3**

Die Welle dient zum Verbinden des Winkelgetriebes XCFW 90, um die Spurweiten-Einstellung zu synchronisieren. Verwenden Sie Federstifte XLAP 28 zur axialen Sicherung der Welle.

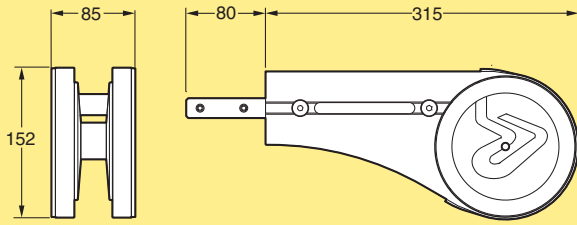
Handrad für 10-mm-Welle

Handrad für 10-mm-Welle **XLAW 160 x 10**

PO
CC
X45
XS
X65
X65P
X85
X85P
XH
XK
XKP
X180
X300
GR
CS
XT
HU
WL
WK
XC
XF
XD
ELV
SC
FST
TR
APX
IDX

Umlenkeinheiten

Umlenkeinheit - Schwer

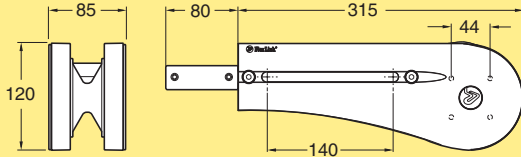


Umlenkeinheit

XBEJ A85

Effektive Spurlänge: 0,80 m

Umlenkeinheit - Kompakt



Umlenkeinheit

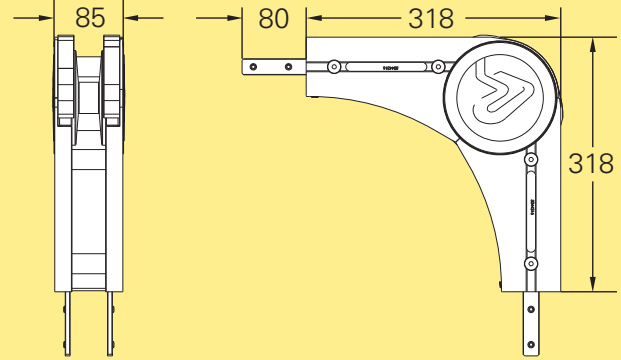
Kompakte Ausführung

XBEJ A85 S

Effektive Spurlänge: 0,70 m

Jede Seitenplatte besitzt T-Nuten und vier vorkonfektionierte Löcher für die Montage von Zubehör, die bei Bedarf durchgebohrt werden müssen.

Bogen-Umlenkeinheit, 90°



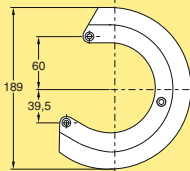
Umlenkeinheit

XBKE 90A85

Effektive Spurlänge: 0,60 m

Hinweis: Keine rücklaufende Kette!

Schutzabdeckung für Umlenkeinheit H

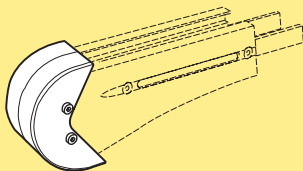


Schutzabdeckung für XBEJ A85

XMSJ 189

Geeignet für die Verwendung mit glatten Standard-Förderketten und glatten Förderketten mit geschlossener Oberseite.

Schutzabdeckung für Umlenkeinheit C



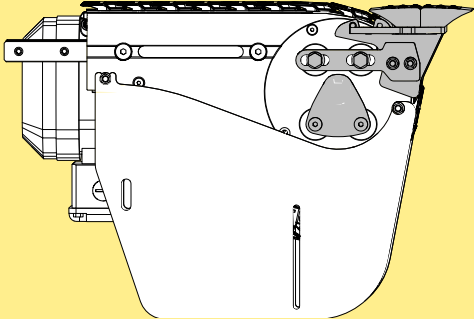
Schutzabdeckung für XBEJ A85 S

XMSJ 146

Für den Einsatz mit glatter Standardkette geeignet (nicht zur Verwendung mit XBTP 5A85 A oder XBTP 5A85 K).

Mit Montageschrauben (M8).

Passive Brücke von Förderer zu Förderer




*Passive Brücke** **XBNG A85**

Von:	Zu:
Heavy-Antrieb	Heavy-Umlenkeinheit
Heavy-Antrieb	Compact-Umlenkeinheit
Comp./Med.-Antrieb	Compact-Umlenkeinheit
Comp./Med.-Antrieb	Heavy-Umlenkeinheit

** Verwenden Sie zum Bestellen den Online-Konfigurator.*

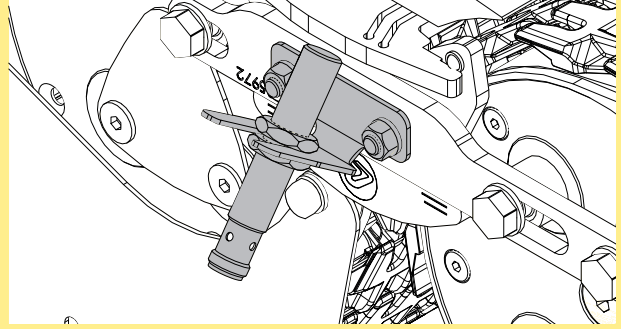
Befestigungsdraht



Draht zur Befestigung der Rolle an der Halterung **FLX1006041**

** Auch als Konfigurationsoption über XBNG A85 erhältlich.*

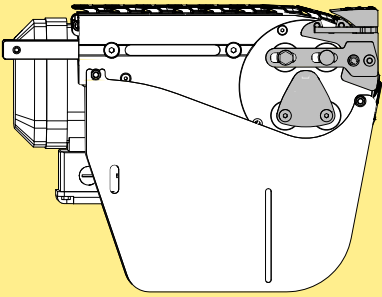
Sensor-Satz



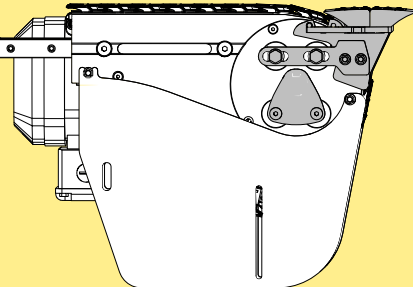
Brücke in Positionsmelder-Satz
 Förderer zu Förderer **FLX1006042**
 Extern zu/von Förderer **FLX1006044**

** Auch als Konfigurationsoption über XBNG A85 erhältlich*
Inkl.: Halterung & PNP Sensor (NO), M12xL=70mm, M12 Steckverbinder. Ohne Kabel.

Passive Brücke zur oder von der Maschine oder Anwendung, Einzel- oder Doppelrollen



(1)



(2)

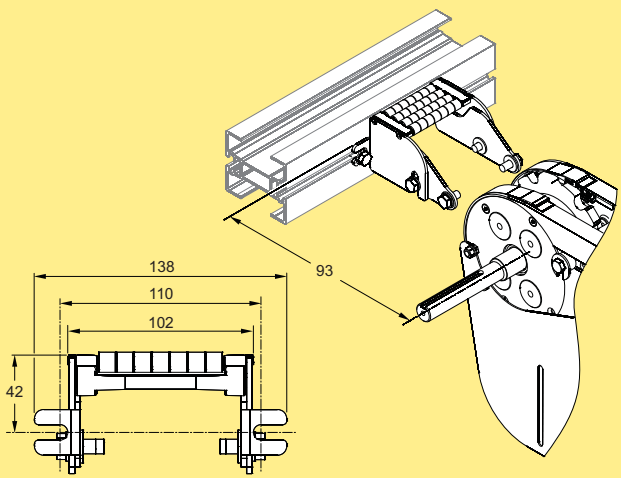
*Passive Brücke**
 Einzelrolle (1) oder Doppelrolle (2) **XBNG A85**

Von:	Zu:
Heavy-Antrieb	Extern
Extern	Heavy-Umlenkeinheit
Comp./Med.- Antrieb	Extern
Extern	Comp./Med.- Umlenkeinheit

** Verwenden Sie zum Bestellen den Online-Konfigurator.*

** Hinweis*
 Brücken können nicht mit Mitnehmerkette verwendet werden.

Brückensatz, schwer zu Profil

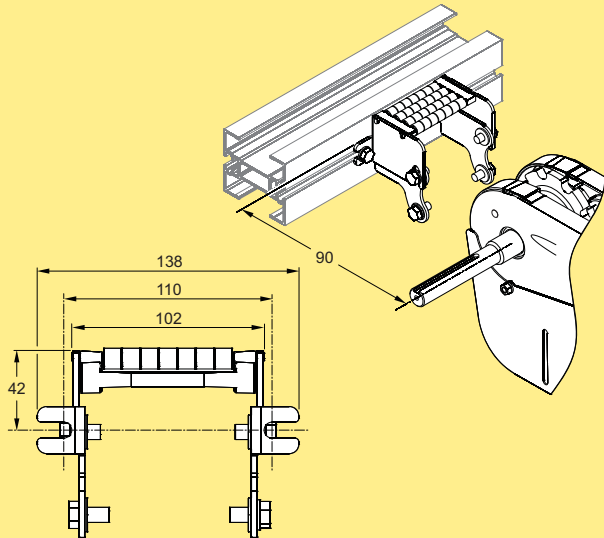


Brückensatz, X85 zu Profil **5113517**

Einschließlich Bügel mit Rollen sowie Befestigungselemente.
Geeignet zur Verbindung von Antriebseinheiten H oder Umlenkeinheiten mit Profil.

CC
 X45
 XS
 X65
 X65P
X85
 X85P
 XH
 XK
 XKP
 X180
 X300
 GR
 CS
 XT
 HU
 WL
 WK
 XC
 XF
 XD
 ELV
 SC
 FST
 TR
 APX
 IDX

Brücke, kompakt/medium zu Profil

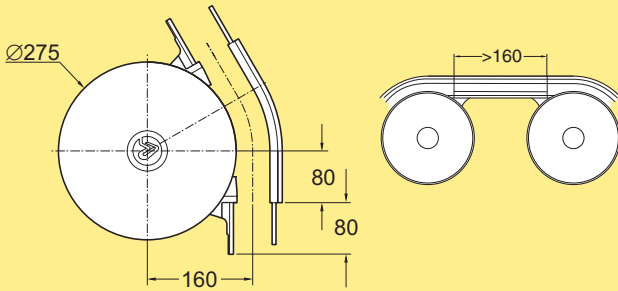


Brückensatz, X85 zu Profil

5113566

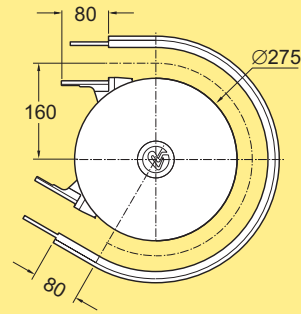
*Einschließlich Bügel mit Rollen sowie Befestigungselemente.
Geeignet zum Verbinden von C oder M Antriebseinheiten oder Umlenkeinheiten mit Profil.*

Bogenrad, 30°



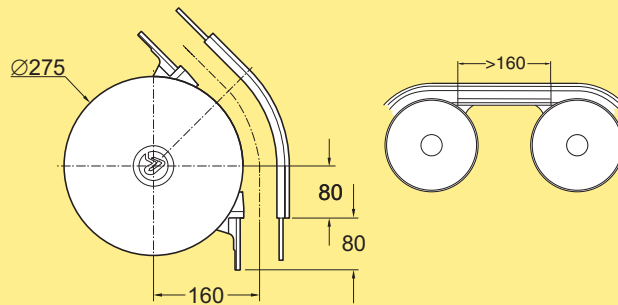
Bogenrad, 30° **XBBH 30A85R160**
Effektive Spurlänge: 0,25 m 1-spurig (0,50 m 2-spurig)

Bogenrad, 210°



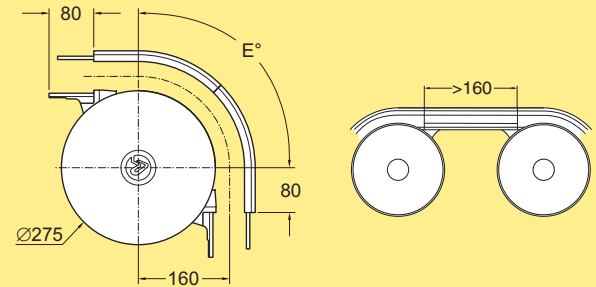
Bogenrad, 210° **XBBH 210A85R160**
Effektive Spurlänge: 0,75 m 1-spurig (1,50 m 2-spurig)

Bogenrad, 45°



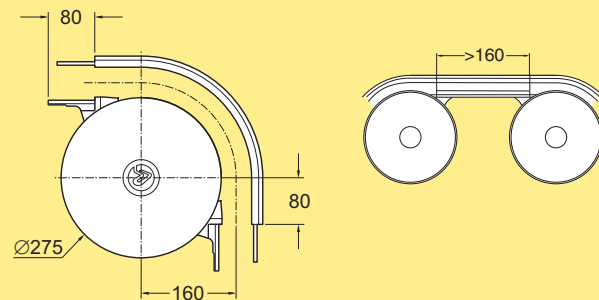
Bogenrad, 45° **XBBH 45A85R160**
Effektive Spurlänge: 0,30 m 1-spurig (0,60 m 2-spurig)

Bogenrad, 30° – 180°



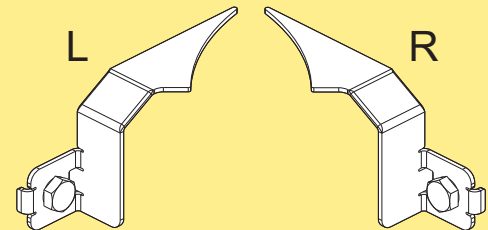
Bogenrad, 30° – 180° **XBBH EA85R160**
Der äußere Bogen ist im gewünschten Winkel gefertigt und an der Trennstelle mit Laschen verbunden. Der Winkel „E“ ist bei der Bestellung zu spezifizieren.

Bogenrad, 90°



Bogenrad, 90° **XBBH 90A85R160**
Effektive Spurlänge: 0,45 m 1-spurig (0,85 m 2-spurig)

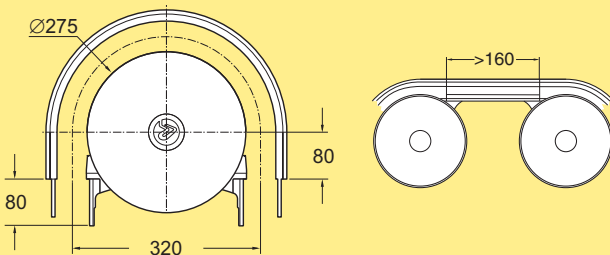
Deckplatte



Seitenplatte links **5113480**
Seitenplatte rechts **5113481**

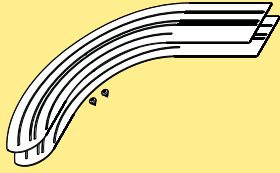
Hinweis! Setzen Sie bei Verwendung von XBTP 5A85 K an Bogenrädern oder Bogen-Antriebs-einheiten eine Schutzabdeckung auf, um Quetschge-fahren zu vermeiden. Montageanweisungen 5113535.

Bogenrad, 180°

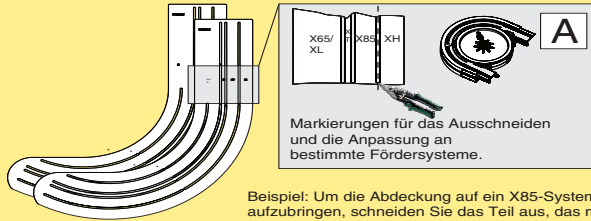


Bogenrad, 180° **XBBH 180A85R160**
Effektive Spurlänge: 0,70 m 1-spurig (1,35 m 2-spurig)

Radabdeckung für X65/XL, XT, X85, XH



Radabdeckung für X65/XL, XT, X85, XH **5112246**
(Enthält ein Paar Radabdeckungen
5112244 und 2 Gewindeschrauben ISO
7049 4,2x6,5-C-H-A2K)



Beispiel: Um die Abdeckung auf ein X85-System aufzubringen, schneiden Sie das Teil aus, das mit XH markiert ist (siehe Abbildung A). Um die Abdeckung auf ein XT-System aufzubringen, schneiden Sie die Teile aus, die mit X85 und XH markiert sind.

Gleitbogen, 30°

Gleitbogen, 30°±1°

R = 300±10 mm	XBBP 30A85R3
R = 500±10 mm	XBBP 30A85R5
R = 700±10 mm	XBBP 30A85R7
R = 1000±10 mm	XBBP 30A85R10

Effektive Spurlängen:
 R300: 0,60 m 1-spurig (1,15 m 2-spurig)
 R500: 0,70 m 1-spurig (1,35 m 2-spurig)
 R700: 0,80 m 1-spurig (1,55 m 2-spurig)
 R1000: 0,95 m 1-spurig (1,85 m 2-spurig)

Gleitbogen, 45°

Gleitbogen, 45°±1°

R = 300±10 mm	XBBP 45A85R3
R = 500±10 mm	XBBP 45A85R5
R = 700±10 mm	XBBP 45A85R7
R = 1000±10 mm	XBBP 45A85R10

Effektive Spurlängen:
 R300: 0,65 m 1-spurig (1,30 m 2-spurig)
 R500: 0,80 m 1-spurig (1,60 m 2-spurig)
 R700: 0,95 m 1-spurig (1,90 m 2-spurig)
 R1000: 1,20 m 1-spurig (2,40 m 2-spurig)

Gleitbogen, 60°

Gleitbogen, 60°±1°

R = 500±10 mm	XBBP 60A85R5
R = 700±10 mm	XBBP 60A85R7
R = 1000±10 mm	XBBP 60A85R10

Effektive Spurlängen:
 R500: 0,95 m 1-spurig (1,85 m 2-spurig)
 R700: 1,15 m 1-spurig (2,30 m 2-spurig)
 R1000: 1,45 m 1-spurig (2,90 m 2-spurig)

Gleitbogen, 90°

Gleitbogen, 90°±1°

R = 300±10 mm	XBBP 90A85R3
R = 500±10 mm	XBBP 90A85R5
R = 700±10 mm	XBBP 90A85R7
R = 1000±10 mm	XBBP 90A85R10

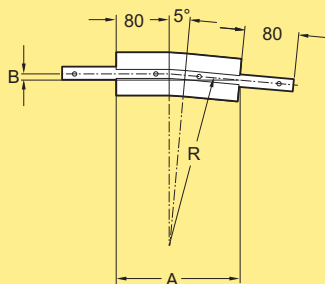
Effektive Spurlängen:
 R300: 0,90 m 1-spurig (1,75 m 2-spurig)
 R500: 1,20 m 1-spurig (2,40 m 2-spurig)
 R700: 1,50 m 1-spurig (3,00 m 2-spurig)
 R1000: 2,00 m 1-spurig (3,95 m 2-spurig)

Querschnitt eines Gleitbogens mit engen Gleitschienen am oberen Teil und einer Extra-Gleitschiene im inneren Teil des Bogens.

CC
 X45
 XS
 X65
 X65P
X85
 X85P
 XH
 XK
 XKP
 X180
 X300
 GR
 CS
 XT
 HU
 WL
 WK
 XC
 XF
 XD
 ELV
 SC
 FST
 TR
 APX
 IDX

Vertikale Gleitbögen

Vertikaler Gleitbogen, 5°



Vertikaler Gleitbogen, 5°

R = 400, A = 195, B = 9 **XBBV 5A85R4**
 R = 750*, A = 225, B = 10 **XBBV 5A85R750**

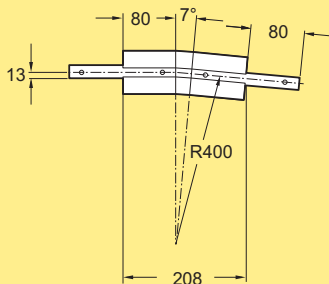
Effektive Spurlängen:

R400: 0,20 m 1-spurig (0,40 m 2-spurig)

R750*: 0,25 m 1-spurig (0,50 m 2-spurig)

* Hinweis! Kombination mit vertikalem Gleitbogen aus Druckguss mit Bogenrad ist nicht möglich.

Vertikaler Gleitbogen, 7°

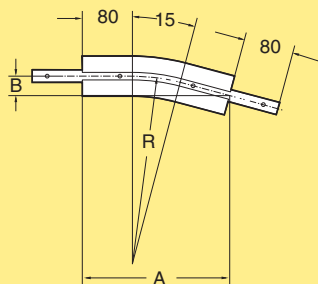


Vertikaler Gleitbogen, 7°

XBBV 7A85R4

Effektive Spurlänge: 0,25 m 1-spurig (0,45 m 2-spurig)

Vertikaler Gleitbogen, 15°



Vertikaler Gleitbogen, 15°

R = 400, A = 261, B = 34 **XBBV 15A85R4**
 R = 750*, A = 351, B = 46 **XBBV 15A85R750**

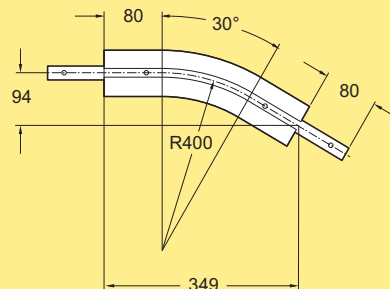
Effektive Spurlänge:

R = 400: 0,30 m 1-spurig (0,55 m 2-spurig)

R = 750*: 0,40 m 1-spurig (0,75 m 2-spurig)

* Hinweis! Kombination mit vertikalem Gleitbogen aus Druckguss mit Bogenrad ist nicht möglich.

Vertikaler Gleitbogen, 30°

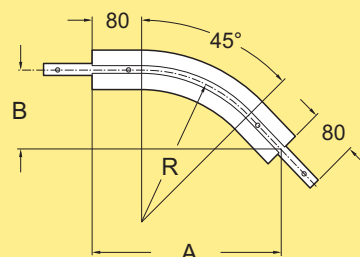


Vertikaler Gleitbogen, 30°

XBBV 30A85R4

Effektive Spurlänge: 0,40 m 1-spurig (0,75 m 2-spurig)

Vertikaler Gleitbogen, 45°



Vertikaler Gleitbogen, 45°

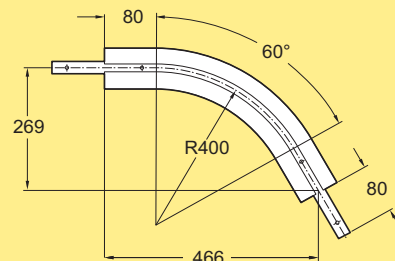
R = 400, A = 419, B = 174 **XBBV 45A85R4**
 R = 1000, A = 844, B = 349 **XBBV 45A85R10**

Effektive Spurlänge:

R400: 0,50 m 1-spurig (0,95 m 2-spurig)

R1000: 1,00 m 1-spurig (1,90 m 2-spurig)

Vertikaler Gleitbogen, 60°

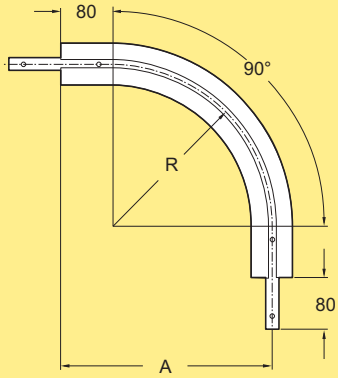


Vertikaler Gleitbogen, 60°

XBBV 60A85R4

Effektive Spurlänge: 0,65 m 1-spurig (1,20 m 2-spurig)

Vertikaler Gleitbogen, 90°



Vertikaler Gleitbogen, 90°

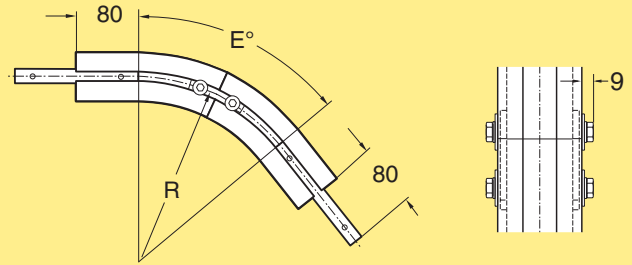
R = 400, A = 480
R = 1000, A = 1080

XBBV 90A85R4
XBBV 90A85R10

Effektive Spurlänge:

R400: 0,85 m 1-spurig (1,60 m 2-spurig)
R1000: 1,80 m 1-spurig (3,50 m 2-spurig)

Vertikaler Gleitbogen, 5°-90°



Vertikaler Gleitbogen, 5°-90°

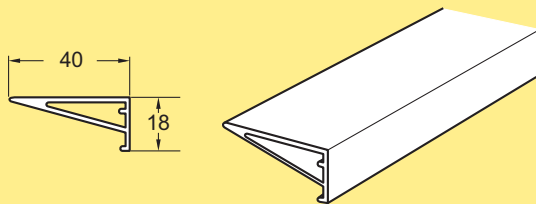
R = 400
R = 1000

XBBV EA85R4
XBBV EA85R10

Der Bogen ist im gewünschten Winkel gefertigt und an der Trennstelle mit Laschen verbunden.
Der Winkel „E“ ist bei der Bestellung zu spezifizieren.

Auflagewinkel

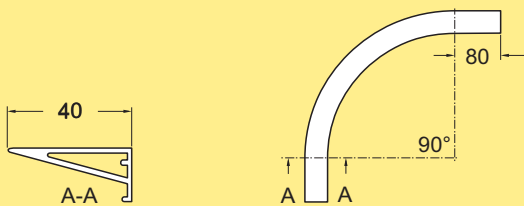
Auflagewinkel, gerade



Auflagewinkel
Länge 3 m

XHRP 3

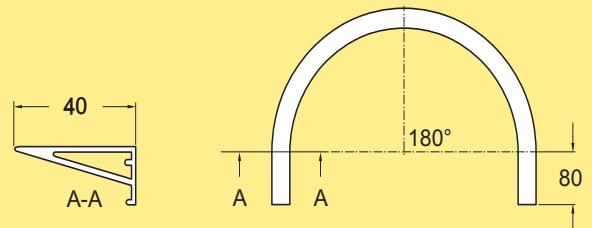
Auflagewinkel für 90°-Bogenrad



Auflagewinkel für 90°-Bogenrad
Zur Verwendung mit XMBH
90R160
Innenradius 202,5 mm

XMRM 90

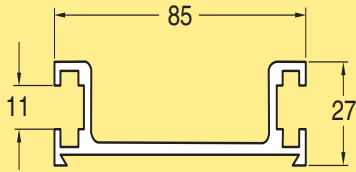
Auflagewinkel für 180°-Bogenrad



Auflagewinkel für 180°-Bogenrad
Für XMBH 180R160 und XMEW
180/5 H.
Innenradius 202,5 mm

XMRM 180

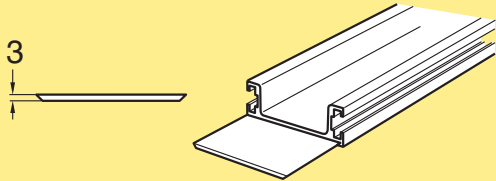
Oberführung



Oberführung
Länge 3 m

XMVF 3

Gleitleiste für Oberführung

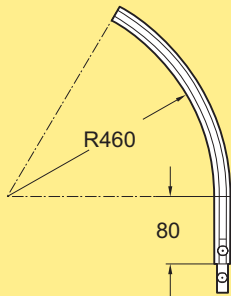


Gleitleiste für Oberführung
Länge 2 m

XMVG 2

Die Gleitleiste muss an der Oberführung mit Nieten befestigt werden. Siehe Seite 106.

Oberführung oberer Bogen

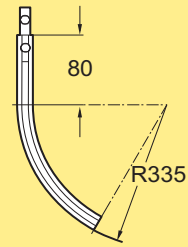


Oberer Bogen, 60°

XMVA 60R460

Inkl. Verbindungslaschen mit Schrauben

Oberführung unterer Bogen

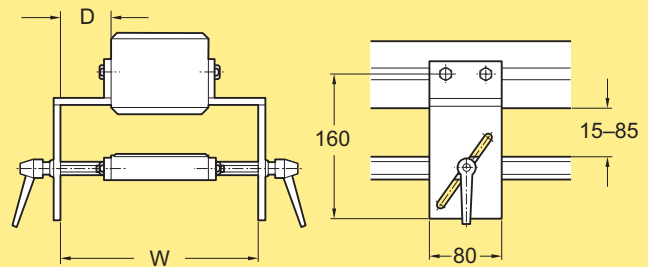


Unterer Bogen, 60°

XMVB 60R335

Inkl. Verbindungslaschen mit Schrauben

Schwenkbares Gelenkstützenkit für Oberführung



Schwenkbares Gelenkstützenkit

B = 170, T = 43

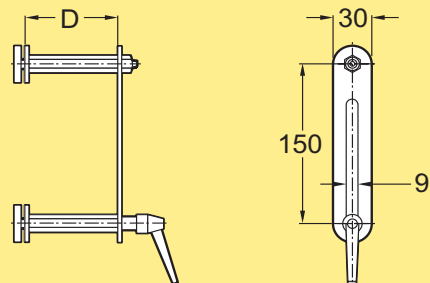
B = 270, T = 93

XHVK 43

XHVK 93

Das Kit enthält zwei Trägerpaare.

Bogenabstützung für Oberführung



Bogenabstützung

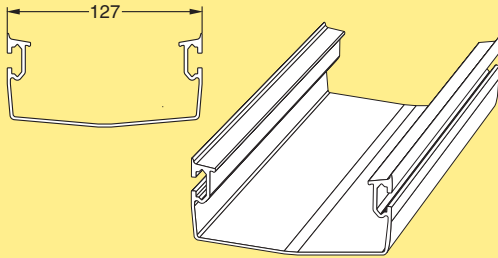
T = 43 mm

T = 93 mm

XHVS 43

XHVS 93

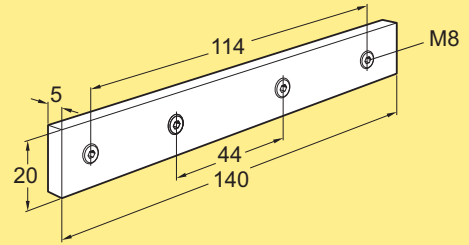
Tropfrinne



Tropfrinne
Länge 3 m

XMDT 3 x 127 B

Verbindungslasche

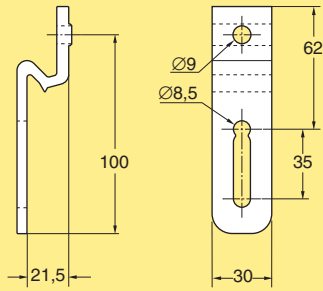


Verbindungslasche mit Schrauben-
kit

XLCJ 5 x 140

Hinweis: Enthält 10 Stück

Tropfrinnenhalter



Tropfrinnenhalter

XLDB 21 x 100

