

Fördersystem XH

Inhalt

Systeminformation.....	221	Mitten-Antriebseinheiten XH.....	232	PO
Förderermodule.....	222	Kombinations-Antriebseinheiten XH.....	233	CC
Förderketten XH.....	223	S-Transfer.....	233	X45
Zubehör für Förderketten XH.....	224	Umlenkeinheiten XH.....	234	XS
Führungsprofile XH.....	224	Brücken.....	235	
Zubehör für Führungsprofile XH.....	226	Bogenräder XH.....	236	X65
Gleitschienen XH.....	227	Radabdeckung für Bogenrad.....	237	
Gleitschiene XH, Federbandstahl.....	229	Gleitbögen XH.....	237	X65P
Antriebs- und Umlenkeinheiten – Einführung.....	230	Stützschiene für Gleitbögen XH.....	238	
End-Antriebseinheiten XH.....	231	Vertikale Gleitbögen XH.....	239	X85
End-Antriebseinheiten XH, Direkt-Antrieb.....	231	Auflagewinkel XH.....	240	
mit Rutschkupplung.....	231	Oberführung XH.....	241	X85P
End-Antriebseinheit XH Typ H, Direkt-Antrieb.....	232	Tropfrinnen XH.....	242	
ohne Rutschkupplung.....	232	Ablaufbleche XH.....	243	XH

Systeminformation



Kettenbreite 103 mm



Technische Daten

Geeignet für größere Produkte, besonders wenn deren Schwerpunkt nicht zentriert ist. Höhere Kapazität als XS und X65.

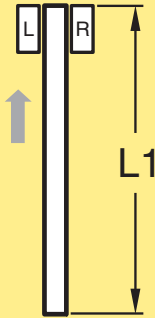
Beispiele für Anwendungsbereiche

Große Kugellager, Elektromotoren, Lenkarmkomponenten, Sekundärpakete, Kartons.

Technische Daten

Zugkraft der Antriebseinheit.....	1250 N	ELV
Kettenzugkraft.....	1250 N	SC
Profilbreite.....	105 mm	FST
Kettenbreite.....	103 mm	
Kettenteilung.....	35,5 mm	TR
Produktbreite.....	25–300 mm	
Max. Produktgewicht		
Horizontaltransport.....	20 kg	APX
Vertikaler Transport.....	15 kg	
Maximallast auf dem Förderer.....	150-300 kg	IDX
Max. Länge des Förderers.....	30 m	
Maximal zulässige Last pro Kettenglied	2,0 kg	

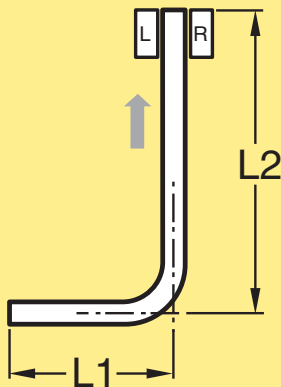
Gerader Förderer



Fördersystem Module – gerade* **5990226**

* Verwenden Sie bei der Bestellung den Online-Konfigurator.

Förderer mit einem Bogen

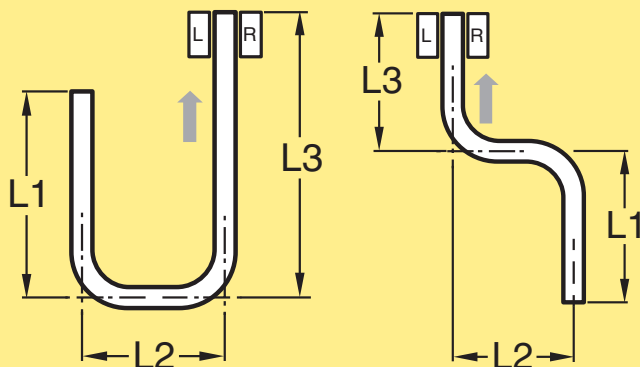


Fördersystem Module – ein Bogen*

5990230

* Verwenden Sie bei der Bestellung den Online-Konfigurator.

Förderer mit zwei Bögen














Fördersystem Module – zwei Bögen*

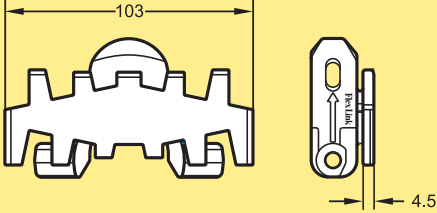
5990237

* Verwenden Sie bei der Bestellung den Online-Konfigurator.

Stützmodule - ein- und mehrspurig

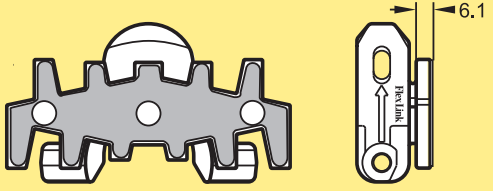
	5995387	Einzelstütze mit Druckguss-Fuß
	5995388	Einzelende einstellbar
	5995389	Einzelstütze mit Transportrad
	5995390	Einzelstütze mit Fußplatte
	5995391	Einzelstütze mit Zwei- /oder Dreipunkt-Fuß
	5995393	Einzelstütze für 2 parallele Fördersysteme
	5995394	Einzelstütze für 3 parallele Fördersysteme
	5995395	Einzelstütze für 4 parallele Fördersysteme
	5995396	Doppelstütze für 2 parallele Fördersysteme
	5995397	Doppelstütze für 3 parallele Fördersysteme
	5995398	Doppelstütze für 4 parallele Fördersysteme

Glatte Kette



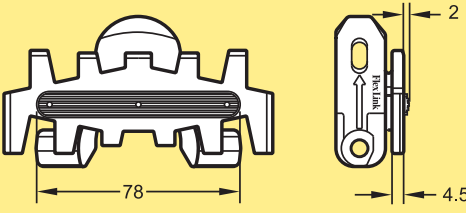
Glatte Kette
Länge 5 m **XHTP 5**
Kettenglied-Kit (glatt)* **5056312**
Glatte Kette (extrem verschleißarm)
Länge 5 m **XHTP 5 C**
Glatte Kette (verschleißarm) **n. e.**
** Hinweis: Kettenglied-Kit enthält 10 Kettenglieder, 10 Bolzen, 10 Stahlstifte.*

Kette mit Stahlbelag



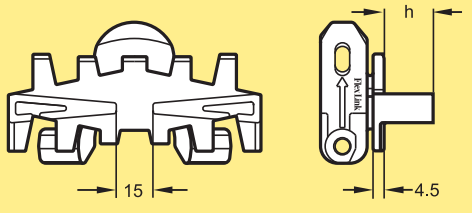
Kette mit Stahlbelag
Länge 5 m **XHTP 5 TF**
Kettenglied-Kit für Kette mit Stahlbelag* **5056594**
Hinweis: Kettenglied-Kit enthält 10 Kettenglieder, 10 Bolzen, 10 Stahlstifte.

Hochreibungskette



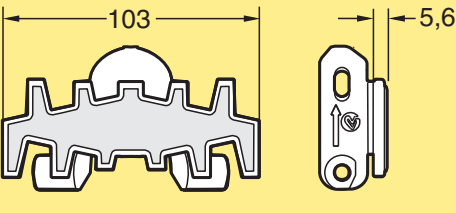
Hochreibungskette
Länge 5 m **XHTP 5 FP**
Verwenden Sie zum Spezifizieren und Bestellen den Online-Konfigurator.
Hochreibungskette
Länge 5 m **XHTP 5 F**
Kettenglied-Kit (Hochreibung)* **5056593**
** Hinweis: Kettenglied-Kit enthält 10 Kettenglieder, 10 Bolzen, 10 Stahlstifte.*

Mitnehmerkette, Typ A



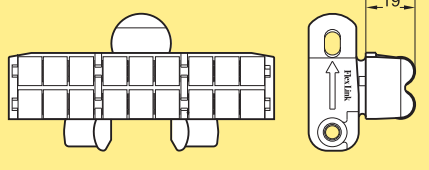
Mitnehmerkette, Typ A-Mitnehmer*
Länge 5 m
h = 15 mm **XHTF 5 x 15 A**
h = 20 mm **XHTF 5 x 20 A**
h = 30 mm **XHTF 5 x 30 A**
h = 40 mm **XHTF 5 x 40 A**
** Verwenden Sie zum Spezifizieren und Bestellen den Online-Konfigurator.*
Mitnehmer-Kettenglied-Kit**
h = 15 mm **5056595**
h = 20 mm **5056596**
h = 30 mm **5056597**
h = 40 mm **5056598**
*** Hinweis: Kettenglied-Kit enthält 10 Kettenglieder, 10 Bolzen, 10 Stahlstifte.*

Flache Hochreibungskette



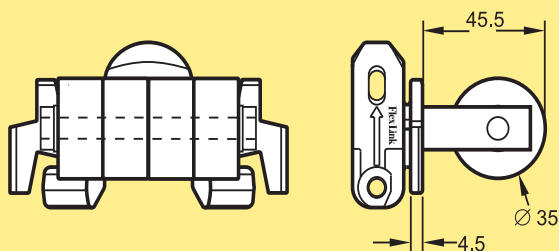
Flache Hochreibungskette
Länge 5 m **XHTP 5 FA**
Kettenglied-Kit (flach, Hochreibung)* **5058544**
** Hinweis: Kettenglied-Kit enthält 10 Kettenglieder, 10 Bolzen, 10 Stahlstifte.*

Staurollenkette



Staurollenkette
Länge 5 m **XHTR 5**
Kettenglied-Kit (Staurolle)* **5056603**
** Hinweis: Dieses Kettenglied kann nicht mit glatten Kettengliedern kombiniert werden.
** Hinweis: Kettenglied-Kit enthält 10 Kettenglieder, 10 Bolzen, 10 Stahlstifte.*

Rollenmitnehmerkette



Rollenmitnehmerkette
Länge 5 m

XHTF 5 x 46 R

Verwenden Sie zum Spezifizieren und Bestellen den Online-Konfigurator.

Kettenglied-Kit (Rollenmitnehmer)* **5056604**

*Hinweis: Dieser Kettentyp erfordert mindestens ein glattes Kettenglied zwischen jedem Rollenmitnehmer.
* Hinweis: 1 Kettenglied XHTL 103x46 R mit Bolzen und Stahlstiften.*

Weitere Förderketten

Weitere Förderketten in anderen Formen, Werkstoffen, Farben und für besondere Funktionen finden Sie im *Förderketten-Katalog*.

Förderkettenmontage

Montagehinweise finden Sie in Anhang „D. Förderketten-Montage“ auf Seite 544

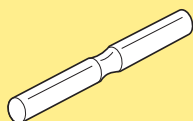
Zubehör für Förderketten XH

Kunststoffbolzen



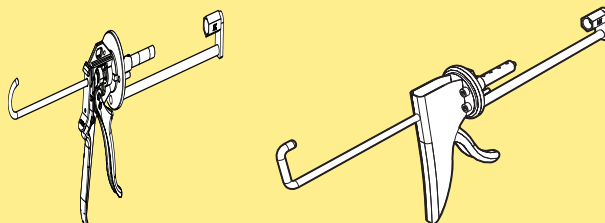
XH-Kunststoffbolzen (25 Stück) **5056588**

Stahlstift



XH-Stahlstift (25 Stück) **5111502**

Kettenmontagezange für Ketten



Kettenmontagewerkzeug

XH

X85-X180/X300-XH, PRO-Version*

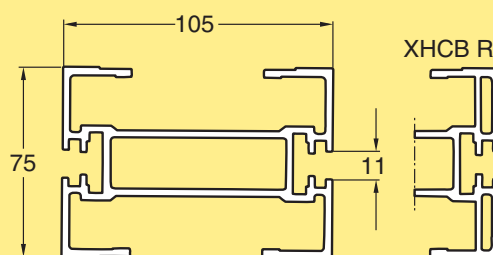
XHMJ 6

XBMJ 6 P

Dieses Werkzeug wird für Vielbenutzer empfohlen.

Führungsprofile XH

Führungsprofil



Profil

Länge 3000 +10/-0 mm

Bestelllänge (bis 3000 mm)

XHCB 3

XHCB L

Führungsprofil, verstärkt

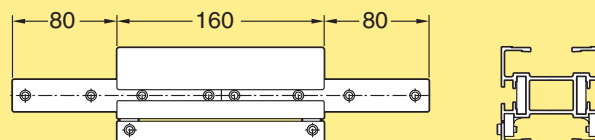
Länge 3000 +10/-0 mm

Bestelllänge (bis 3000 mm)

XHCB 3 R

XHCB L R

Kettenmontageeinheit



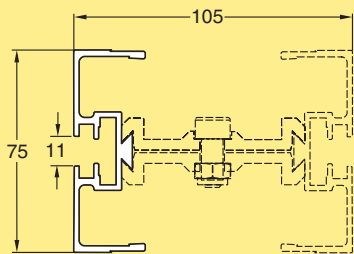
Kettenmontageeinheit

Verbindungs-laschen und Schrauben sind im Lieferumfang enthalten.

XHCC 160 A

- PO
- CC
- X45
- XS
- X65
- X65P
- X85
- X85P
- XH**
- XK
- XKP
- X180
- X300
- GR
- CS
- XT
- HU
- WL
- WK
- XC
- XF
- XD
- ELV
- SC
- FST
- TR
- APX
- IDX

Halbprofil



Halbprofil

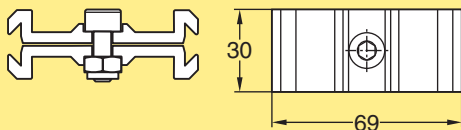
Länge 3000 +10/-0 mm

Bestelllänge (bis 3000 mm)

XHCB 3 H

XHCB L H

Profilklammer für Halbprofil

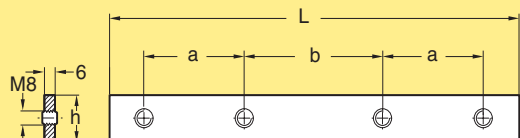


Profilklammer für Halbprofil

XHCE 69 x 30

Mit M8-Schraube und Sicherungsmutter. Minimum 5 Klammern je Meter. 100 mm Abstand je Klammer zum Ende des Profils.

Verbindungslasche mit Schraubenkit



Verbindungslasche mit Schraubenkit

$h = 25$, $a = 30$, $b = 50$, $L = 130$

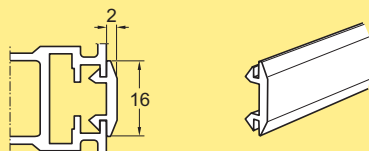
XLCJ 6 × 130

$h = 25$, $a = 44$, $b = 44$, $L = 160$

XLCJ 6 × 160

Hinweis: Enthält 10 Stück

Abdeckleiste für T-Nut, PVC



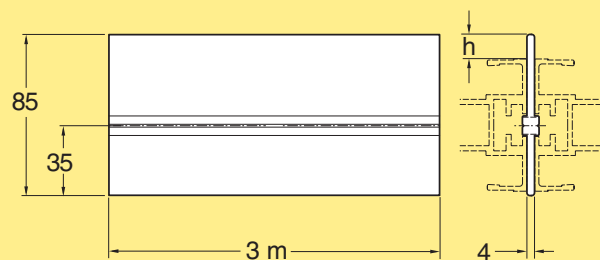
Abdeckleiste für T-Nut, PVC

Länge 25 m

XLAB 25

Kompatibel mit XS-XH-Führungsprofilen

Distanzstück für Profile



XS	X65	X85/XH	XK
$h=16,0$ mm	$h=15,9$ mm	$h=10,5$ mm	$h=0,5$ mm

Distanzstück für Profile

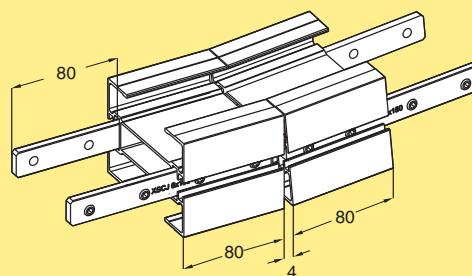
Aluminium, eloxiert

Länge 3 m

XLCD 3

Für die seitliche Verbindung von zwei Führungsprofilen. Verwenden Sie für das Verbinden M8-Schrauben und Muttern. Um das Einsetzen der Schraube zu ermöglichen, müssen zwei Löcher gebohrt werden, eine durch den Abstandhalter (9 mm) und eine durch das Profil. Der Durchmesser der zweiten Bohrung hängt von der Größe des Schraubenkopfes ab.

Führungsprofil-Gelenk



Führungsprofil-Gelenk vertikal

XHCH 5 V

Kunststoff-Gleitschienen für Führungsprofile

Gleitschie = ne
 Länge 25 m
 HDPE ($\mu = 0,1-0,25$) (Schwarz) **XLCR 25**
 PA-PE ($\mu = 0,1-0,25$) (Grau) **XLCR 25 H**
 PVDF ($\mu = 0,15-0,35$) (Naturweiß) **XLCR 25 P**
 PE-UHMW ($\mu = 0,1-0,25$) (Weiß) **XLCR 25 U**
 PE-UHMW (Blau) **XLCR 25 UL A**
 PE-UHMW leitfähig (Schwarz) **XLCR 25 E**

Auswahlkriterien und Montageanleitung siehe Anhang A Seite 535.

Werkzeugkasten für Montage und Wartung (X85, XH)

Stahlgleitschienen für Führungsprofile

Gleitschiene ($\mu = 0,15-0,35$)
 Länge 3 m
 Säurebeständiger, rostfreier Stahl **XLCR 3 TA**

Werkzeugkasten **FLX1007288**

Enthält:

Kettenmontagewerkzeug (Kette)	XBMJ 6 P
Montagewerkzeug (X85) (Gleitschiene)	XBMR 170
Montagewerkzeug (XH) (Gleitschiene)	XHMR 200
Nietzange 4 mm (Gleitschiene)	5051395
Nietzwinge 4 mm (Gleitschiene)	3923005
Bohrvorrichtung 4 mm (Gleitschiene)	3920500

Aluminiumnieten

Aluminium-Nieten 4 mm für XH-Förderer **XLAH 4 x 6**

*Da für die Verwendung des Nietwerkzeugs nicht genügend Platz vorhanden ist, muss die zusätzliche Gleitschiene in Gleitbögen mit Kunststoff-Schrauben befestigt werden.
 Hinweis: Enthält 250 Stück 250.*

Montagewerkzeug für Führungsschiene

Montagewerkzeug für Gleitschiene, XH **XHMR 200**

Kunststoffschrauben für Gleitschiene

Kunststoffschrauben 5 mm für XS-X65-X85-XH-X180/X300-Profile **XLAG 5**

*Siehe Montageanweisungen „Fixieren der Gleitschiene mit Kunststoffschrauben“ auf Seite 540
 Hinweis: Enthält 50 Stück*

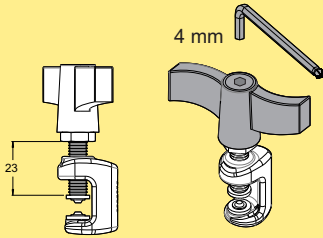
Bohrschablone für Gleitschiene

Bohrschablone für X65-X85-XH-XK-X180/X300-Gleitschiene
 d = 4,2 mm **3920500**

Nietzange

Nietzange für X65-X85-XH-XK-X180/X300
 Für 4-mm-Nieten **5051395**

Nietzwinge



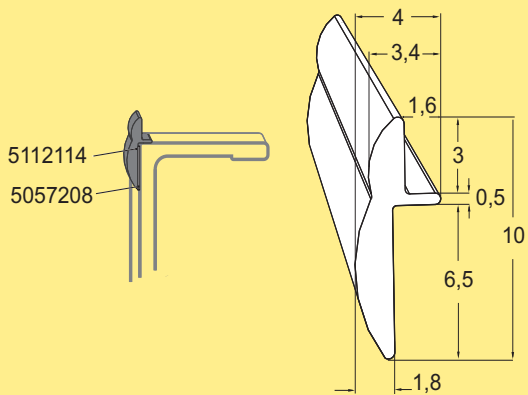
Nietzwinge für X65-X85-XH-XK-
X180/X300

Für 4-mm-Nieten

(Innensechskantschlüssel optional)

3923005

Abdeckstreifen



Abdeckstreifen

Länge: 3 m

Material: Kunststoff PA 12

5112114

Deckt den seitlichen Spalt zwischen Kette und Führungsprofil ab. Hauptsächlich für gerade Abschnitte und Außenkurven, kann aber auch in Innenkurven angebracht werden. Mit doppelseitigem Klebeband anbringen, siehe Montageanleitung 5497EN in der Technical Library.

Stahl-Gleitschiene, gerade

Gleitschiene, gehärteter Stahl
Länge 3 m
XLCR 3 TH
Mit 9 vorgebohrten Löchern

Stahlgleitschienen für Bogenräder

Gleitschiene für Bögen, gehärteter Stahl
Gleitschiene für Bogen, XH 30° **XHCR W30 TH**
Gleitschiene für Bogen, XH 45° **XHCR W45 TH**
Gleitschiene für Bogen, XH 90° und 180° **XHCR W90 TH**
180°: Zwei Stahl-Gleitschienen mit 90° verwenden

Messingnieten

Messingniete (100 Stück) **5056167**
Nieten zum Befestigen der Gleitschienen

Reiniger 3M

Reiniger (100 Päckchen) **5057207**
Zur Reinigung des Profils vor Anbringen des Klebebandes.

Klebeband 3M

Klebeband
Länge 30 m **5057208**

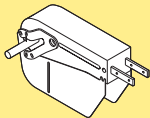
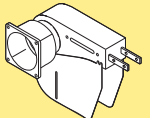

Antriebs- und Umlenkeinheiten – Einführung

Antriebseinheiten

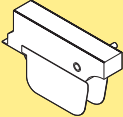
Das XH-System enthält verschiedene Antriebskonfigurationen, einschließlich direkt angetriebener Antriebseinheiten oder mit oder ohne Rutschkupplung. Hochleistungsantriebe mit unten liegendem Motor und Transmissionskette können ebenfalls bestellt werden.

Es stehen verschiedene Getriebemotoren mit regelbarer Geschwindigkeit (**V**) sowie mit konstanter Geschwindigkeit zur Verfügung (**F**).

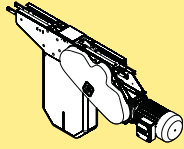
End-Antriebseinheiten

Größe	Direktantrieb, ohne Rutschkupplung	Direktantrieb, Rutschkupplung	Antriebseinheit mit unten liegendem Getriebemotor, Übertragungskette, Rutschkupplung
			
Heavy	F, V	F, V	F
Heavy, geschlossene Kettenführung	F, V	F, V	–

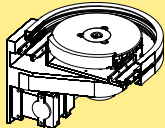
Mitten-Antriebseinheiten

Größe	Antriebseinheit mit unten liegendem Getriebemotor, Übertragungskette, Rutschkupplung
	
Heavy	F

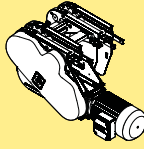
Kombinations-Antriebseinheiten

Größe	Antriebseinheit mit unten liegendem Getriebemotor, Übertragungskette, Rutschkupplung
	
Heavy	F

Bogen-Antriebseinheiten

Größe	Antriebseinheit mit unten liegendem Getriebemotor, Übertragungskette, Rutschkupplung
	
Heavy	F

Doppel-Antriebseinheit

Größe	Antriebseinheit mit unten liegendem Getriebemotor, Übertragungskette, Rutschkupplung
	
Heavy	F

Technische Daten der Motoren

Motoren sind verfügbar für 230/400 V, 50 Hz und 230/460 V, 60 Hz. Regelbare Motoren sind SEW Movimot, 380–500 V. Beachten Sie, dass regelbare Motoren einen Schaltkasten beinhalten, der die Motorbreite um 120 mm vergrößert.

IP55 erhältlich mit Standardöl.

IP65 erhältlich mit Öl mit Lebensmittelzulassung.

Bestellinformationen

Antriebseinheiten mit Getriebemotoren müssen mit dem Online-Konfigurator konfiguriert werden. Der Konfigurator bietet detaillierte Informationen und ein schrittweises Vorgehen beim Konfigurieren. Dabei wird ein Produktcode generiert, der die ausgewählten Details enthält. Beispiele siehe nächste Seite.

Antriebseinheiten *ohne* Motoren können mit den Bezeichnungen im Katalog bestellt werden.

Maße

Beachten Sie, dass Abmessungen bezüglich der Antriebseinheiten vom Motor abhängen, der während der Konfiguration spezifiziert wurde.

End-Antriebseinheit, Motor untenliegend, Rutschkupplung

End-Antriebseinheit
 Geschwindigkeiten bis zu 60 m/min
 Transmission auf der linken Seite
 Konstante Fördergeschwindigkeit*
 Ohne Motor (ISO)
 Ohne Motor (ANSI)

XHEB
XHEB 0 HL
XHEB 0 HLA

Max. Zugkraft: 1250 N. Siehe Seite 22.
 * Verwenden Sie bei der Bestellung den Online-Konfigurator
 Effektive Spurlänge: 0,80 m

End-Antriebseinheit, Motor untenliegend, Rutschkupplung

End-Antriebseinheit
 Geschwindigkeiten bis zu 60 m/min
 Transmission auf der rechten Seite
 Konstante Fördergeschwindigkeit*
 Ohne Motor (ISO)
 Ohne Motor (ANSI)

XHEB
XHEB 0 HR
XHEB 0 HRA

Max. Zugkraft: 1250 N. Siehe Seite 22.
 * Verwenden Sie bei der Bestellung den Online-Konfigurator
 Effektive Spurlänge: 0,80 m

End-Antriebseinheiten XH, Direkt-Antrieb mit Rutschkupplung

Endantriebseinheit, Direktantrieb mit Rutschkupplung

End-Antriebseinheit, Direktantrieb
 Konstante Fördergeschwindigkeiten bis zu 60 m/min
 Regelbare Geschwindigkeit:
 Siehe Drive Unit Guide
 Motor links
 Konstante/regelbare Fördergeschwindigkeiten*
 Ohne Motor

XHEB
XHEB 0 HLP

Max. Zugkraft: 1250 N. Siehe Seite 22.
 * Verwenden Sie zum Bestellen den Online-Konfigurator.
 Effektive Spurlänge: 0,80 m

Endantriebseinheit, Direktantrieb mit Rutschkupplung

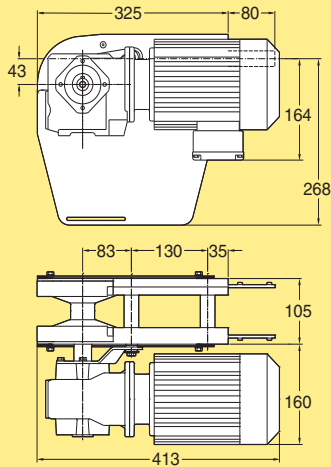
End-Antriebseinheit, Direktantrieb
 Konstante Fördergeschwindigkeiten bis zu 60 m/min
 Regelbare Geschwindigkeit:
 Siehe Drive Unit Guide
 Motor rechts
 Konstante/regelbare Fördergeschwindigkeiten*
 Ohne Motor

XHEB
XHEB 0 HRP

Max. Zugkraft: 1250 N. Siehe Seite 22.
 * Verwenden Sie zum Bestellen den Online-Konfigurator.
 Effektive Spurlänge: 0,80 m

End-Antriebseinheit XH Typ H, Direkt-Antrieb ohne Rutschkupplung

Endantriebseinheit, Direktantrieb, ohne Rutschkupplung

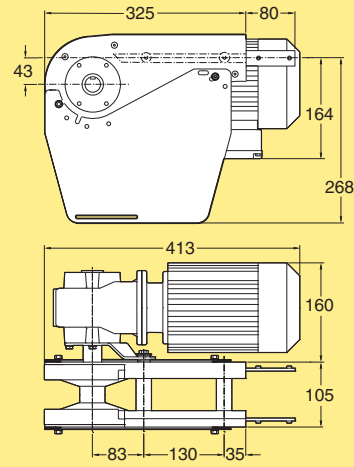


Endantriebseinheit, max. 1250 N
 Konstante Fördergeschwindigkeiten bis zu 60 m/min
Regelbare Geschwindigkeit:
 Siehe Drive Unit Guide
 Motor links
 Konstante/regelbare Fördergeschwindigkeiten*
 Ohne Motor

XHEB
XHEB 0 HNLP

Max. Zugkraft: siehe Diagramm, Seite 22.
 * Verwenden Sie bei der Bestellung den Online-Konfigurator
 Effektive Spurlänge: 0,80 m

Endantriebseinheit, Direktantrieb, ohne Rutschkupplung



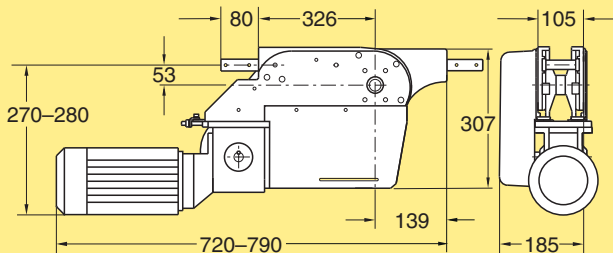
End-Antriebseinheit, max. 1.250 N
 Konstante Fördergeschwindigkeiten bis zu 60 m/min
Regelbare Geschwindigkeit:
 Siehe Drive Unit Guide
 Motor links
 Konstante/regelbare Fördergeschwindigkeiten*
 Ohne Motor

XHEB
XHEB 0 HNRP

Max. Zugkraft: siehe Diagramm, Seite 22.
 * Verwenden Sie bei der Bestellung den Online-Konfigurator
 Effektive Spurlänge: 0,80 m

Mitten-Antriebseinheiten XH

Mitten-Antriebseinheit

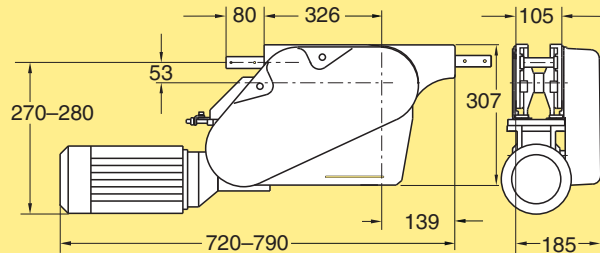


Mitten-Antriebseinheit
 Unten liegender Motor
 Konstante Fördergeschwindigkeiten bis zu 25 m/min
 Transmission auf der linken Seite
 Konstante Fördergeschwindigkeit*
 Ohne Motor (ISO)
 Ohne Motor (ANSI)

XHER
XHER 0 HL
XHER 0 HLA

Max. Zugkraft: 200 N. Siehe Seite 22.
 * Verwenden Sie zum Bestellen den Online-Konfigurator.
 Effektive Spurlänge: 1,00 m

Mitten-Antriebseinheit



Mitten-Antriebseinheit
 Unten liegender Motor
 Konstante Fördergeschwindigkeiten bis zu 25 m/min
 Transmission auf der rechten Seite
 Konstante Fördergeschwindigkeit*
 Ohne Motor (ISO)
 Ohne Motor (ANSI)

XHER
XHER 0 HR
XHER 0 HRA

Max. Zugkraft: 200 N. Siehe Seite 22.
 * Verwenden Sie bei der Bestellung den Online-Konfigurator
 Effektive Spurlänge: 1,00 m

Kombinations-Antriebseinheit

Kombinations-Antriebseinheit
 Unten liegender Motor
 Konstante Fördergeschwindigkeiten bis zu 25 m/min
 Transmission auf der linken Seite
 Konstante Fördergeschwindigkeit*
 Ohne Motor (ISO)
 Ohne Motor (ANSI)

XHEC
XHEC 0 HL
XHEC 0 HLA

Max. Zugkraft: 1250 N. Siehe Seite 22.
 * Verwenden Sie bei der Bestellung den Online-Konfigurator
 Effektive Spurlänge: 1,35 m

Kombinations-Antriebseinheit

Kombinations-Antriebseinheit
 Unten liegender Motor
 Konstante Fördergeschwindigkeiten bis zu 25 m/min
 Transmission auf der rechten Seite
 Konstante Fördergeschwindigkeit*
 Ohne Motor (ISO)
 Ohne Motor (ANSI)

XHEC
XHEC 0 HR
XHEC 0 HRA

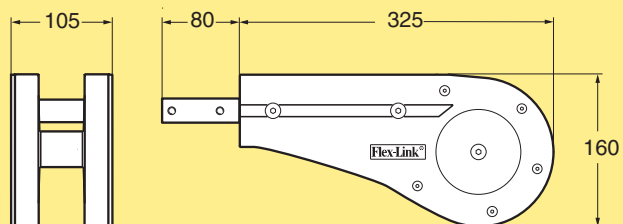
Max. Zugkraft: 1250 N. Siehe Seite 22.
 * Verwenden Sie bei der Bestellung den Online-Konfigurator
 Effektive Spurlänge: 1,35 m

S-Transfer

S-Transfer

S-Transfer für Rücklaufkette
 für XH **XHCY D**
 Effektive Spurlänge: 3,3 m

Umlenkeinheit

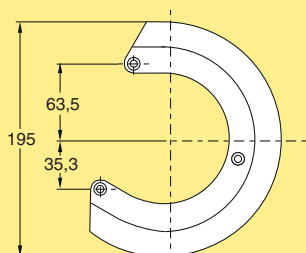


Umlenkeinheit

XHEJ 325

Effektive Spurlänge: 0,80 m

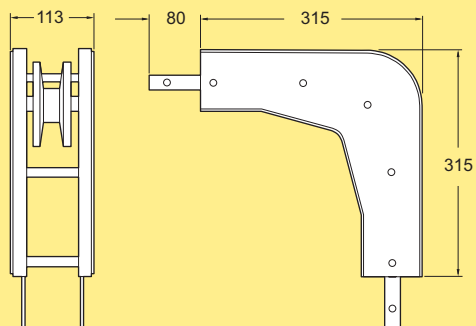
Schutzabdeckung für Umlenkeinheit



Schutzabdeckung für Umlenkeinheit

XHSJ 195

Bogen-Umlenkeinheit, 90°



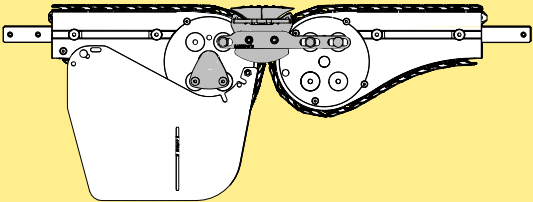
Bogen-Umlenkeinheit, 90°

XHEK 90R50

Effektive Spurlänge: 0,65 m.

Hinweis: Kann nicht für rücklaufende Kette verwendet werden.

Passive Brücke von Förderer zu Förderer




*Passive Brücke** **XHNG**

Von: Heavy-Antrieb Zu: Heavy-Umlen-
Antrieb keinheit

* Verwenden Sie zum Bestellen den Online-Konfigurator.

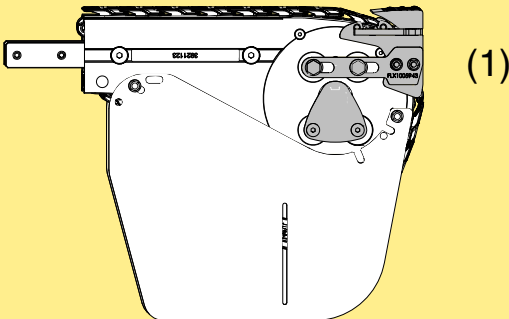
Befestigungsdraht



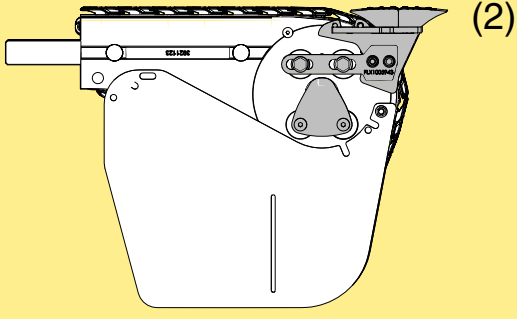
Draht zur Befestigung der Rolle an der Halterung **FLX1006041**

* Auch als Konfigurationsoption über XHNG erhältlich.

Passive Brücke zur oder von der Maschine oder Anwendung, Einzel- oder Doppelrollen



(1)



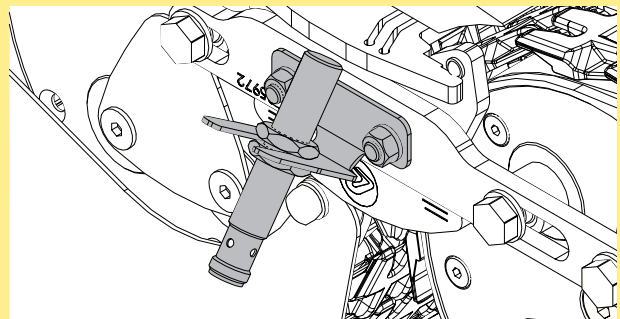
(2)

*Passive Brücke**
Einzelrolle (1) oder Doppelrolle (2) **XHNG**

Von: Heavy-Antrieb Extern Zu: Extern Heavy-Umlen-
Extern keinheit

* Verwenden Sie zum Bestellen den Online-Konfigurator.

Sensor-Satz

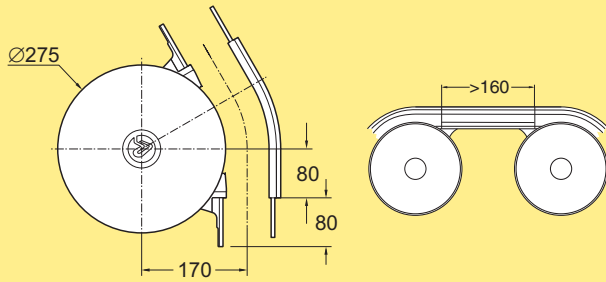


Brücke in Positionsmelder-Satz
Förderer zu Förderer **FLX1006042**
Extern zu/von Förderer **FLX1006044**

* Auch als Konfigurationsoption über XHNG erhältlich.
Inkl.: Halterung & PNP Sensor (NO), M12xL=70mm, M12 Steckverbinder. Ohne Kabel.

* Hinweis
Brücken können nicht mit Mitnehmerkette verwendet werden.

Bogenrad, 30°

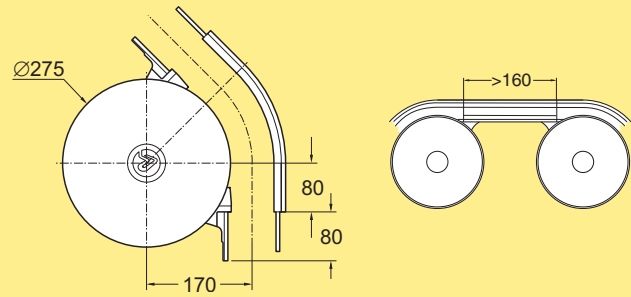


Bogenrad, 30°

XHBH 30R170 A

Effektive Spurlänge: 0,25 m 1-spurig (0,50 m 2-spurig)

Bogenrad, 45°

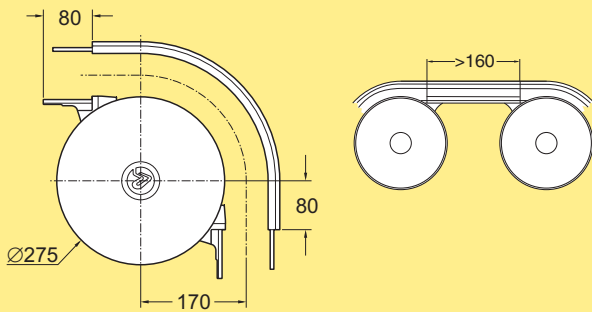


Bogenrad, 45°

XHBH 45R170 A

Effektive Spurlänge: 0,30 m 1-spurig (0,60 m 2-spurig)

Bogenrad, 90°

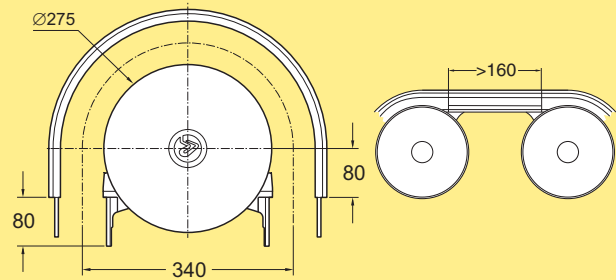


Bogenrad, 90°

XHBH 90R170 A

Effektive Spurlänge: 0,40 m 1-spurig (0,80 m 2-spurig)

Bogenrad, 180°

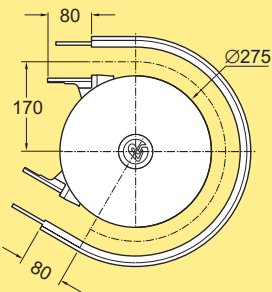


Bogenrad, 180°

XHBH 180R170 A

Effektive Spurlänge: 0,65 m 1-spurig (1,30 m 2-spurig)

Bogenrad, 210°

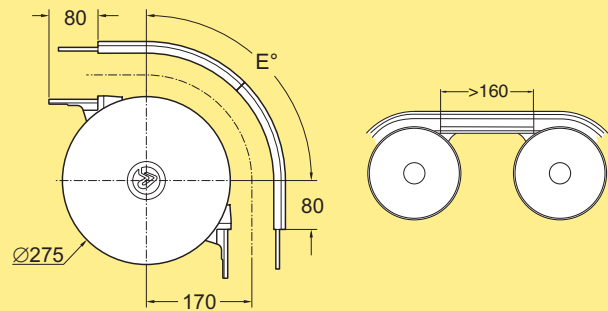


Bogenrad, 210°

XHBH 210R170 A

Effektive Spurlänge: 0,80 m 1-spurig (1,60 m 2-spurig)

Bogenrad, 30°-180°

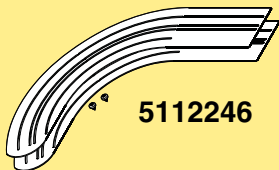


Bogenrad, 30°-180°

XHBH ER170 A

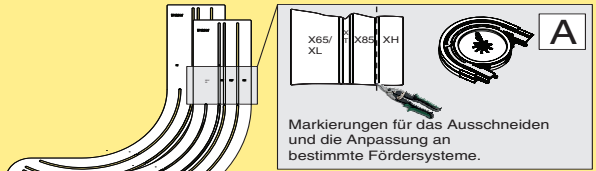
Der äußere Bogen ist im gewünschten Winkel gefertigt und an der Trennstelle mit Laschen verbunden. Der Winkel „E“ ist bei der Bestellung zu spezifizieren.

Radabdeckung für X65/XL, XT, X85, XH



5112246

Radabdeckung für X65/XL, XT, X85, XH **5112246**
 (Enthält ein Paar Radabdeckungen
 5112244 und 2 Gewindeschrauben ISO
 7049 4,2x6,5-C-H-A2K)

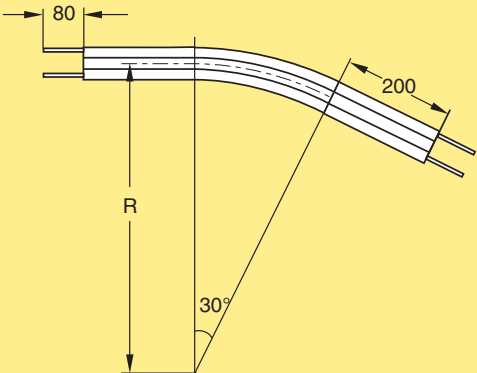


Markierungen für das Ausschneiden
 und die Anpassung an
 bestimmte Fördersysteme.

Beispiel: Um die Abdeckung auf ein X85-System
 aufzubringen, schneiden Sie das Teil aus, das mit XH
 markiert ist (siehe Abbildung A). Um die Abdeckung
 auf ein XT-System aufzubringen, schneiden Sie die
 Teile aus, die mit X85 und XH markiert sind.

Gleitbögen XH

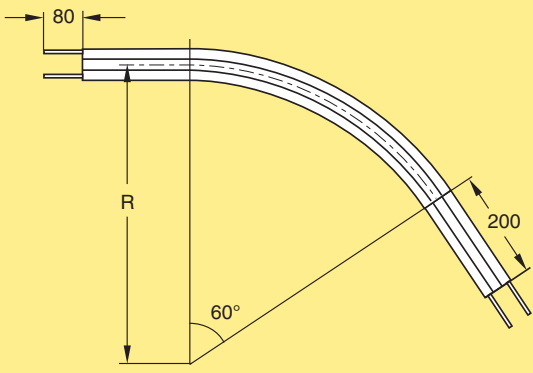
Gleitbogen, 30°



Gleitbogen, 30°±1°
 R = 500±10 mm **XHBP 30R500**
 R = 700±10 mm **XHBP 30R700**
 R = 1000±10 mm **XHBP 30R1000**

Effektive Spurlängen:
 R500: 0,70 m 1-spurig (1,35 m 2-spurig)
 R700: 0,80 m 1-spurig (1,55 m 2-spurig)
 R1000: 0,95 m 1-spurig (1,85 m 2-spurig)

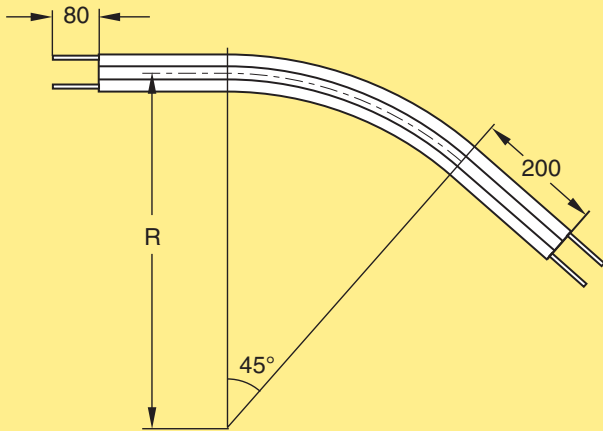
Gleitbogen, 60°



Gleitbogen, 60°±1°
 R = 500±10 mm **XHBP 60R500**
 R = 700±10 mm **XHBP 60R700**
 R = 1000±10 mm **XHBP 60R1000**

Effektive Spurlängen:
 R500: 0,95 m 1-spurig (1,85 m 2-spurig)
 R700: 1,15 m 1-spurig (2,30 m 2-spurig)
 R1000: 1,45 m 1-spurig (2,90 m 2-spurig)

Gleitbogen, 45°



Gleitbogen, 45°±1°

R = 500±10 mm

R = 700±10 mm

R = 1000±10 mm

XHBP 45R500

XHBP 45R700

XHBP 45R1000

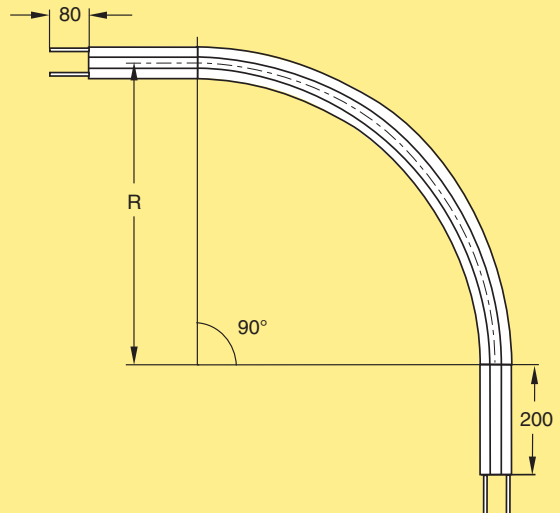
Effektive Spurlängen:

R500: 0,80 m 1-spurig (1,60 m 2-spurig)

R700: 0,95 m 1-spurig (1,90 m 2-spurig)

R1000: 1,20 m 1-spurig (2,40 m 2-spurig)

Gleitbogen, 90°



Gleitbogen, 90°±1°

R = 500±10 mm

R = 700±10 mm

R = 1000±10 mm

XHBP 90R500

XHBP 90R700

XHBP 90R1000

Effektive Spurlängen:

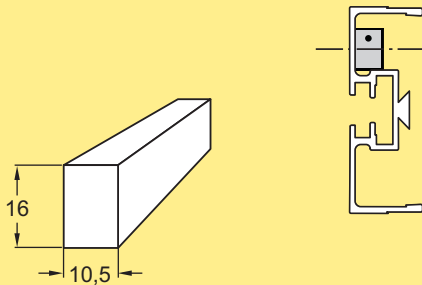
R500: 1,20 m 1-spurig (2,40 m 2-spurig)

R700: 1,50 m 1-spurig (3,00 m 2-spurig)

R1000: 2,00 m 1-spurig (3,95 m 2-spurig)

Stützschiene für Gleitbögen XH

Stützschiene für Gleitbögen



Stützschiene für Gleitbögen, XH

Länge 2,4 m

5048598

Befestigung mit Blehschrauben ISO 7049 4,2 × 9,5 oder ähnlichen Schrauben. Montagehinweise, siehe Seite 535.

Vertikaler Gleitbogen, 5°

Vertikaler Gleitbogen, 5° **XHBV 5R400**
 Effektive Spurlänge: 0,20 m 1-spurig (0,40 m 2-spurig)

Vertikaler Gleitbogen, 7°

Vertikaler Gleitbogen, 7° **XHBV 7R400**
 Effektive Spurlänge: 0,20 m 1-spurig (0,45 m 2-spurig)

Vertikaler Gleitbogen, 15°

Vertikaler Gleitbogen, 15° **XHBV 15R400**
 Effektive Spurlänge: 0,30 m 1-spurig (0,55 m 2-spurig)

Vertikaler Gleitbogen, 30°

Vertikaler Gleitbogen, 30° **XHBV 30R400**
 Effektive Spurlänge: 0,40 m 1-spurig (0,75 m 2-spurig)

Vertikaler Gleitbogen, 45°

Vertikaler Gleitbogen, 45°
 R = 400, A = 419, B = 174 **XHBV 45R400**
 R = 1000, A = 844, B = 349 **XHBV 45R1000**
 Effektive Spurlänge:
 R400: 0,50 m 1-spurig (0,95 m 2-spurig)
 R1000: 0,95 m 1-spurig (1,90 m 2-spurig)

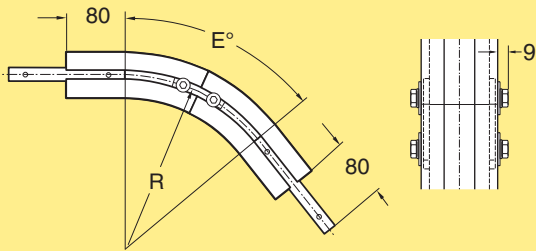
Vertikaler Gleitbogen, 60°

Vertikaler Gleitbogen, 60° **XHBV 60R400**
 Effektive Spurlänge: 0,65 m 1-spurig (1,20 m 2-spurig)

Vertikaler Gleitbogen, 90°

Vertikaler Gleitbogen, 90°
 R = 400, A = 480 **XHBV 90R400**
 R = 1000, A = 1080 **XHBV 90R1000**
 Effektive Spurlänge:
 R400: 0,85 m 1-spurig (1,60 m 2-spurig)
 R1000: 1,75 m 1-spurig (3,50 m 2-spurig)

Vertikaler Gleitbogen, 5°-90°



Vertikaler Gleitbogen, 5°-90°

R = 400

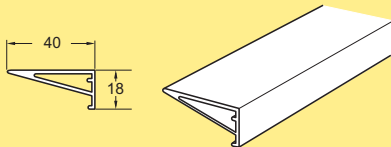
R = 1000

XHBV ER400
XHBV ER1000

Der Bogen ist im gewünschten Winkel gefertigt und an der Trennstelle mit Laschen verbunden. Der Winkel „E“ ist bei der Bestellung zu spezifizieren.

Auflagewinkel XH

Auflagewinkel, gerade



Auflagewinkel
Länge 3 m

XHRP 3

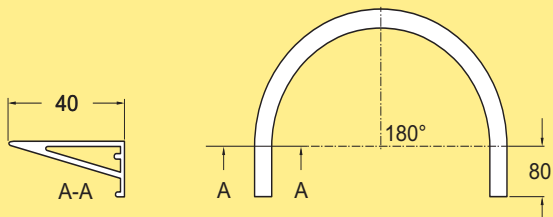
Auflagewinkel für 90°-Bogenrad



Auflagewinkel für 90°-Bogenrad
Eingesetzt bei XHBH 90R170
Innenradius 222,5 mm

XHRM 90

Auflagewinkel für 180°-Bogenrad



Auflagewinkel für 180°-Bogenrad
Eingesetzt bei XHBH 180R170
und XHEW 180/5 H
Innenradius 222,5 mm

XHRM 180

Oberführung

Oberführung
Länge 3 m

XHVF 3

Gleitleiste für Oberführung

Gleitleiste für Oberführung
Länge 2 m

XHVG 2

Schwenkbares Gelenkstützenkit für Oberführung

Schwenkbares Gelenkstützenkit
B = 190, T = 43
B = 290, T = 93

XHVK 43
XHVK 93

Das Kit enthält zwei Trägerpaare.

Bogenabstützung für Oberführung

Bogenabstützung
T = 43 mm
T = 93 mm

XHVS 43
XHVS 93

Oberführung oberer Bogen

Oberer Bogen, 60°
Inkl. Verbindungslaschen mit Schrauben

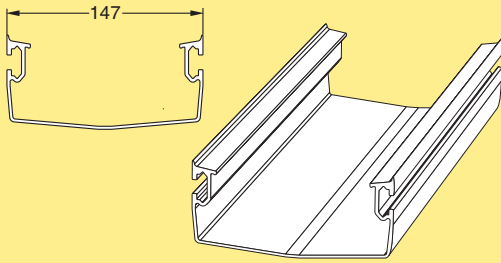
XHVA 60R460

Oberführung unterer Bogen

Unterer Bogen, 60°
Inkl. Verbindungslaschen mit Schrauben

XHVB 60R335

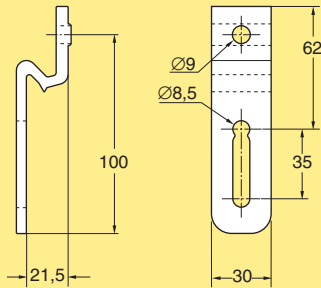
Tropfrinne



Tropfrinne
Länge 3 m

XHDT 3 x 147 B

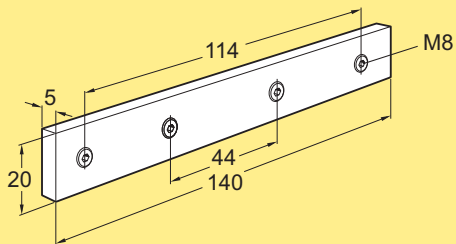
Tropfrinnenhalter



Tropfrinnenhalter

XLDB 21 x 100

Verbindungslasche

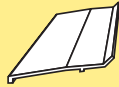
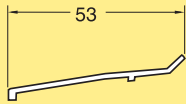


Verbindungslasche mit Schrauben-
kit

XLCJ 5 x 140

Hinweis: Enthält 10 Stück

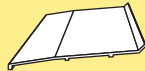
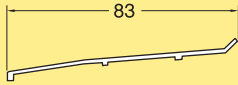
Ablaufblech 53 mm



Ablaufblech 53 mm
Länge 3 m

XHDS 3 x 53

Ablaufblech, 83 mm



Ablaufblech, 83 mm
Länge 3 m

XHDS 3 x 83

