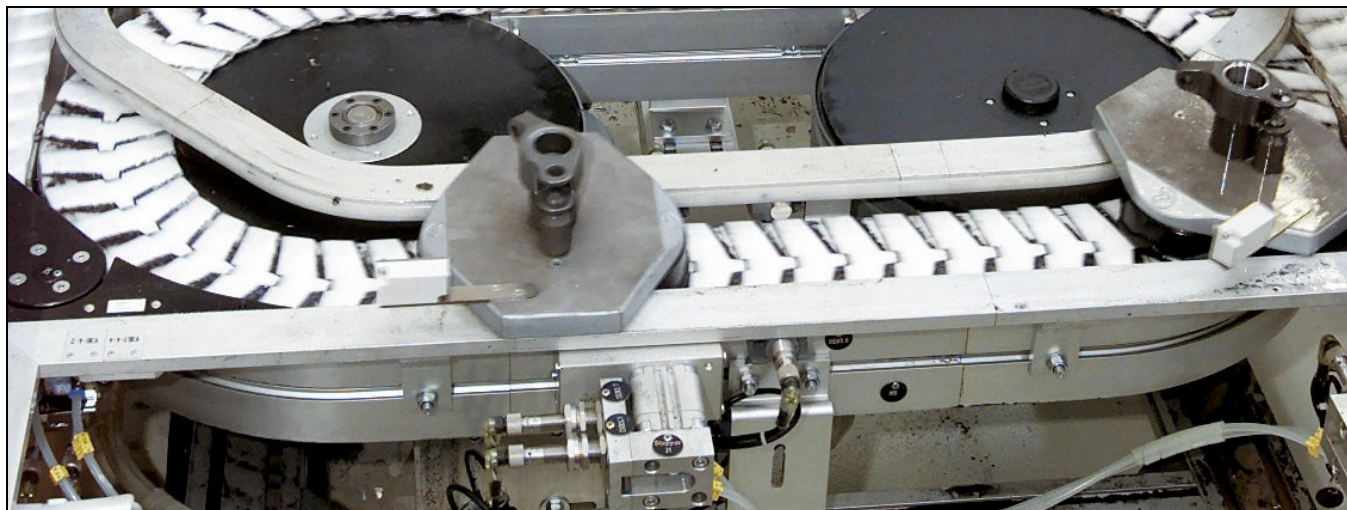


# Palettensystem XK

## Inhalt

Systeminformation .....	265	Zubehör und Werkzeuge .....	273
Paletten .....	266	Paletten-Fixierstation .....	274
Palettenzubehör/Ersatzteile .....	267	Zubehör für Fixierstationen .....	275
RFID-Komponenten .....	268	Stopper .....	276
Paletten XKPP 200 × 150 A, XKPP 250 × 225 A .....	269	Weichen- und Zusammenführungsmodul (Anleitung) .....	277
Palette XKPP 300 × 300 A + Führungsscheiben XKPG .....	270	Weichenmodule .....	278
Gleitschienen .....	271	Zusammenführungsmodul .....	278
Seitenführungen (für trockene Anwendungen) .....	271	Weichen- und Zusammenführungsmodul .....	279
Tropfwannen (für den Nassbereich) .....	272		

## Systeminformation



### Palettentransport-Komponenten für Fördersystem XK

Das robuste Paletten-System XK erfüllt die Anforderungen für mittlere und schwere Lasten in schwierigen industriellen Arbeitsumgebungen. Hochbelastbare Fördererprofile, robuste Paletten und eine starke Kette gestatten Fördergutgewichte bis zu 30 kg. Die maximale Größe der Produkte hängt von deren Form und von ihrer Schwerpunktslage ab. Stabile Seitenführungen erlauben in Staubereichen der Stopper eine Traglast bis zu 200 kg, auch in Bogenbereichen.

### Weichen- und Zusammenführungsmodule

Weichen- und Zusammenführungsmodul werden zur Streckenführung verwendet, indem sie Produktflüsse teilen oder zusammenführen.

#### RFID-Funktionen

Alle Paletten sind mit Aufnahmen/Halterungen für RFID-Chips ausgestattet. Es sind System-Komponenten für automatischen Paletten-Transport erhältlich. Weitere Informationen erhalten Sie bei FlexLink Systems

#### Kette für XK Palettentransport

Für die Verwendung mit dem XK-Paletten-System wurde der spezielle Kettentyp XKTP 5 K entwickelt. Da XKTP 5 K auch in Systemen ohne Paletten verwendet werden kann, ist diese unter „Förderer-Ketten“ im Kata-

logabschnitt „Fördersystem XK“ aufgeführt. Die standardmäßige glatte Förderkette XKTP 5 kann nicht verwendet werden.

#### Beispiele für Anwendungsbereiche

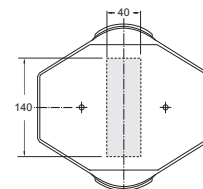
Transport und Montage von Kolben, Wasserhähnen, Pleuelstangen, Kugel- und Rollenlagern, Getrieberädern, Kurbelwellen und Hydraulikpumpen.

#### Funktionsmodule

Mehrere vorkonstruierte Funktionsmodule, inkl. Verteil-, Umlenk- und Fixierfunktionen, können mit dem Online-Konfigurator bestellt werden. Weitere Informationen erhalten Sie bei FlexLink Systems.

### Palettenbeladung

Der Schwerpunkt muss sich innerhalb des Rechtecks befinden. Siehe Abbildung.



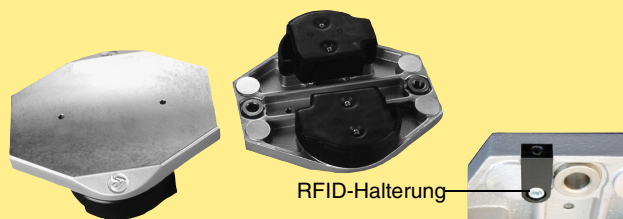
### Technische Daten

Palettengrößen (B × L × H)

- 200 mm × 150 mm × 53 mm
- 250 mm × 225 mm × 53 mm
- 300 mm × 300 mm × 53 mm

Maximale Beladung der Palette: 30 kg (inklusive Produkthalterung und Zubehör)

## Palette 200 × 150 mit RFID-Halterung



Palette 200 mm × 150 mm **XKPP 200 × 150 A**

*Vollständig montierte Einheit inklusive zwei Führungsscheiben und RFID-Halterung.*

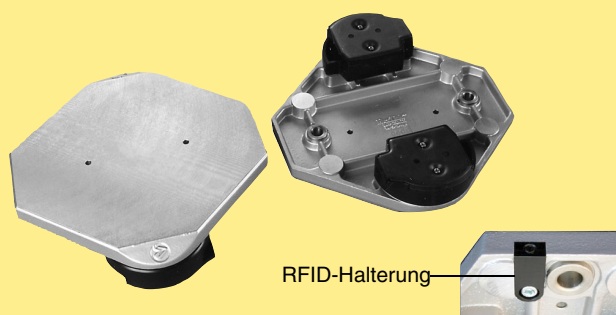
*Gewicht: 1,4 kg.*

*Palettenplatte: Aluminiumdruckguss.*

*Führungsscheibe: Acetalharz POM.*

*Auf Seite 269 finden Sie genaue Palettenmaße, Spezifikationen und zulässige Lastverteilung*

## Palette 250 × 225 mit RFID-Halterung



Palette 250 mm × 225 mm **XKPP 250 × 225 A**

*Vollständig montierte Einheit inklusive zwei Führungsscheiben und RFID-Halterung.*

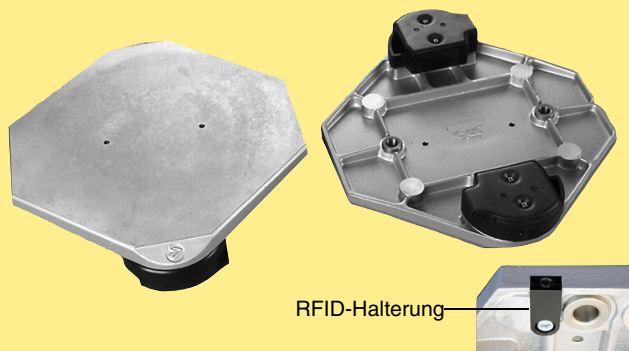
*Gewicht: 1,8 kg.*

*Palettenplatte: Aluminiumdruckguss.*

*Führungsscheibe: Acetalharz POM.*

*Auf Seite 269 finden Sie genaue Palettenmaße, Spezifikationen und zulässige Lastverteilung.*

## Palette 300 × 300 mit RFID-Halterung



Palette 300 mm × 300 mm **XKPP 300 × 300 A**

*Hinweis: Kein Staubetrieb in 180°-Bogenrädern möglich.*

*Vollständig montierte Einheit inklusive zwei Führungsscheiben und RFID-Halterung.*

*Gewicht: 2,3 kg.*

*Palettenplatte: Aluminiumdruckguss.*

*Führungsscheibe: Acetalharz POM.*

*Auf Seite 270 finden Sie genaue Palettenmaße, Spezifikationen und zulässige Lastverteilung.*

Die gedämpfte Führungsscheibe XKPG D105 A ist besonders nützlich:

- bei Fördergeschwindigkeiten  $\geq 10$  m/min zur Reduzierung des Lärmpegels beim Aufeinanderfahren von Paletten
- zur Stoßreduktion für empfindliche Produkte
- zur Reduktion des gesamten Staudrucks bei längeren Stautrecken und schwereren Paletten

und beinhaltet Führungsbuchsen in Richtung Palettenanschraubfläche. Für eine höhere Verschleißfestigkeit ist eine Stahleinlage integriert, die sich am Eingriffspunkt des Stopperarms befindet.

## Bestellinformationen

Gedämpfte Führungsscheiben müssen separat bestellt werden. Standardpaletten (XKPP) können nicht mit gedämpften Führungsscheiben bestellt werden. Sie können jedoch wie unten dargestellt einfach umgebaut werden.

### Montagearten

Die gedämpften Führungsscheiben können auf zwei verschiedene Arten montiert werden:

Variante 1 - Nur vordere Scheibe gegen gedämpfte Ausführung tauschen

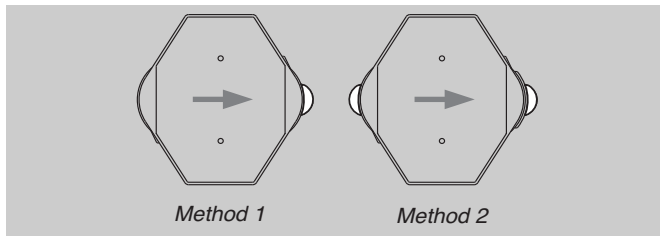
Funktion:

- Stoßreduktion zwischen Paletten.

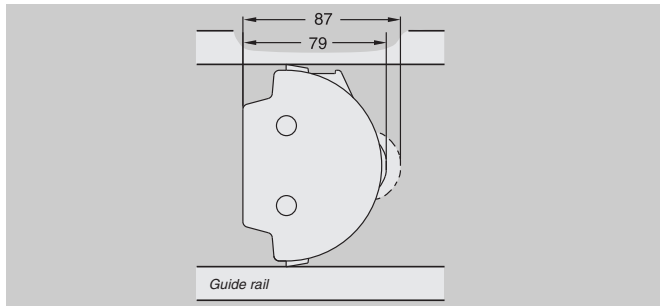
Variante 2 - Vordere und hintere Scheibe gegen gedämpfte Ausführungen tauschen.

Funktion:

- Erhöhte Stoßreduktion zwischen Paletten im Vergleich zu Variante 1.
- Reduktion des gesamten Staudrucks bei längeren Stopps und schwereren Paletten.



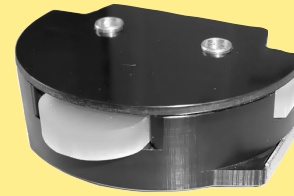
Wenn eine Palette auf eine andere trifft, wird das Kunststoffteil in die Führungsscheibe gedrückt, und die Kraft auf die Seitenführungen übertragen.



**Hinweis!**

Verwenden Sie optische Sensoren für die Erkennung des max. Staus; keine Näherungssensoren.

## Führungsscheibe mit integriertem Stoßdämpfer



Führungsscheibe mit Stoßdämpfer

**XKPG D105 A**

Grundkörper: Acetalharz POM.

Stoßdämpfer: Polyurethan.

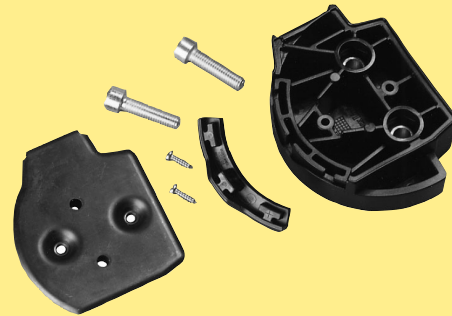
Gewicht: 0,38 kg.

Genaue Informationen zur Führungsscheibe siehe Seite 270.

Inkl. Schrauben, Gleitplatte, Stoßdämpfer.

Hinweis: Das Vorgängermodell dieses Produktes (XKPG D105) kann als Ersatzteil bestellt werden.

## Führungsscheibe für Palette



Führungsscheibe

**XKPG 105 A**

Grundkörper: Acetalharz POM

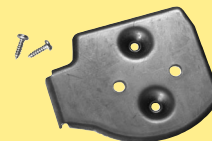
Gewicht: 0,24 kg

Genaue Informationen zur Führungsscheibe siehe Seite 270.

Inkl. Schrauben, Gleitplatte, Stoßdämpfer.

Hinweis: Das Vorgängermodell dieses Produktes (XKPG 105) kann als Ersatzteil bestellt werden.

## Gleitplatte für Palette



Gleitplatte

**XKPS 105**

Stahl. Inkl. Schrauben

## Dämpfer für Führungsscheibe



Stoßdämpfer  
Polyurethan

**3926430**

PO

CC

X45

XS

X65

X65P

X85

X85P

XH

XK

XKP

X180

X300

GR

CS

XT

HU

WL

WK

XC

XF

XD

ELV

SC

FST

TR

APX

IDX

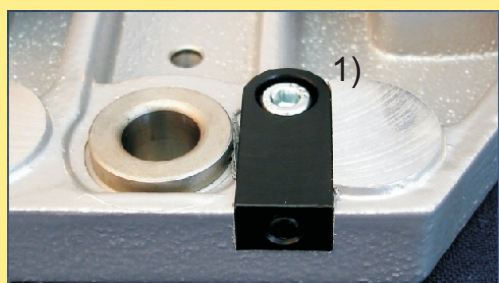
# RFID-Komponenten

## RFID-Tag

Das RFID-Tag kann bei Geschwindigkeiten von bis zu 30 m/min zuverlässig gelesen werden. Ein Tag ist wie ein M5-Gewindestift aufgebaut und in einem Kunststoffhalter montiert.

Mit Gewinde	M5x16,5 mm
Betriebsfrequenz	125 kHz
Speicher [BIT]	224 (7 Seiten mit je 32 Bit)

## RFID-Tag



RFID-Tag

**5058153**

<sup>1)</sup> Der RFID-Chiphalter ist in allen Paletten enthalten

## Lese-/Schreibkopf

Die Lese-/Schreibköpfe tauschen unter optimalen Bedingungen Daten mit den passiven RFID-Chips bis zu einer maximalen Distanz von 20 mm aus. Der Lese-/Schreibkopf hat einen M12 Steckeranschluss. Das M12-Kabel ist mit einer M12 ASI-Buchse verbunden. Bis zu 31 Lese-/Schreibköpfe können an ein ASI-System angeschlossen werden.

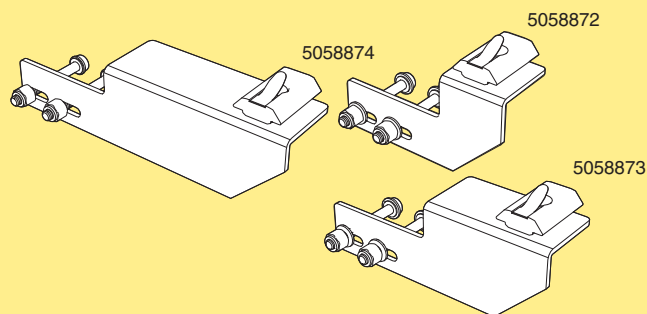
## Lese-/Schreibkopf



Lese-/Schreibkopf

**5058152**

## Lese-/Schreibkopf-Halterung



Lese-/Schreibkopf-Halterung

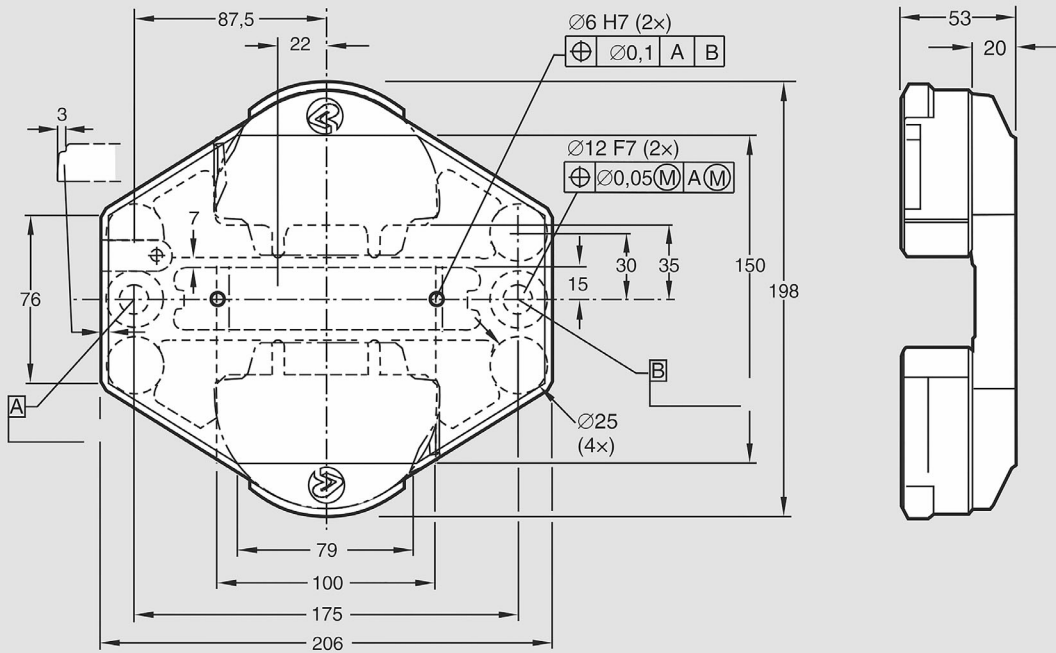
für Palette XKPP 200 × 150 A **5058872**

für Palette XKPP 250 × 225 A **5058873**

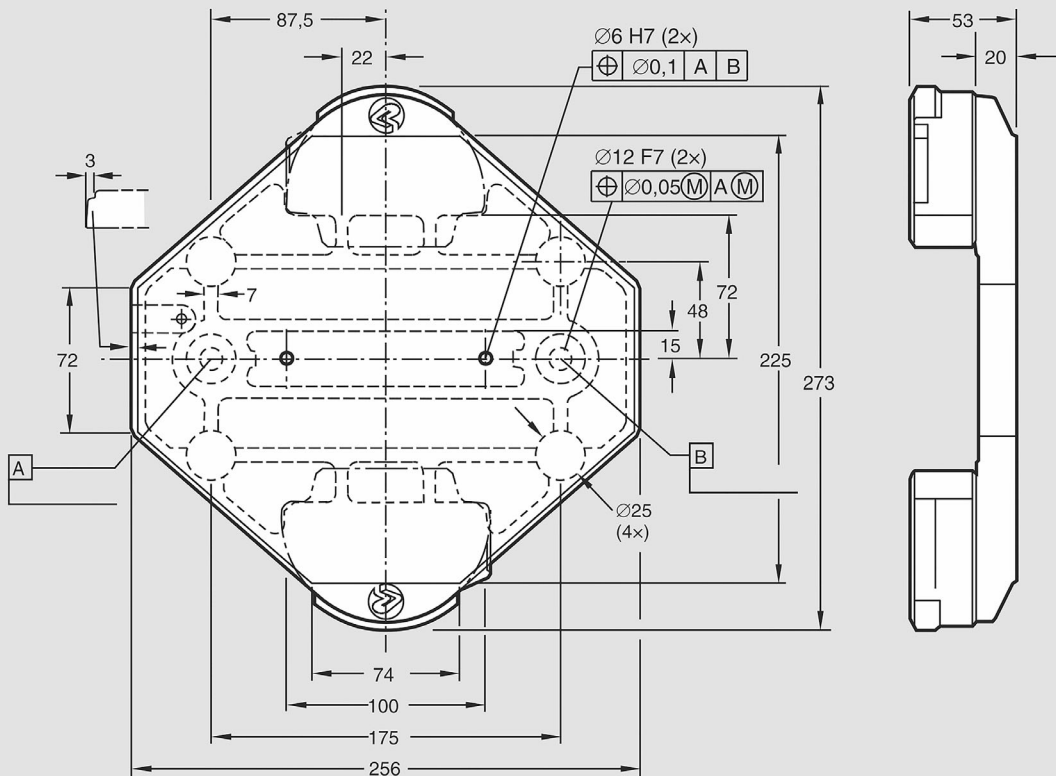
für Palette XKPP 300 × 300 A **5058874**

*Einschließlich Befestigungselemente.*

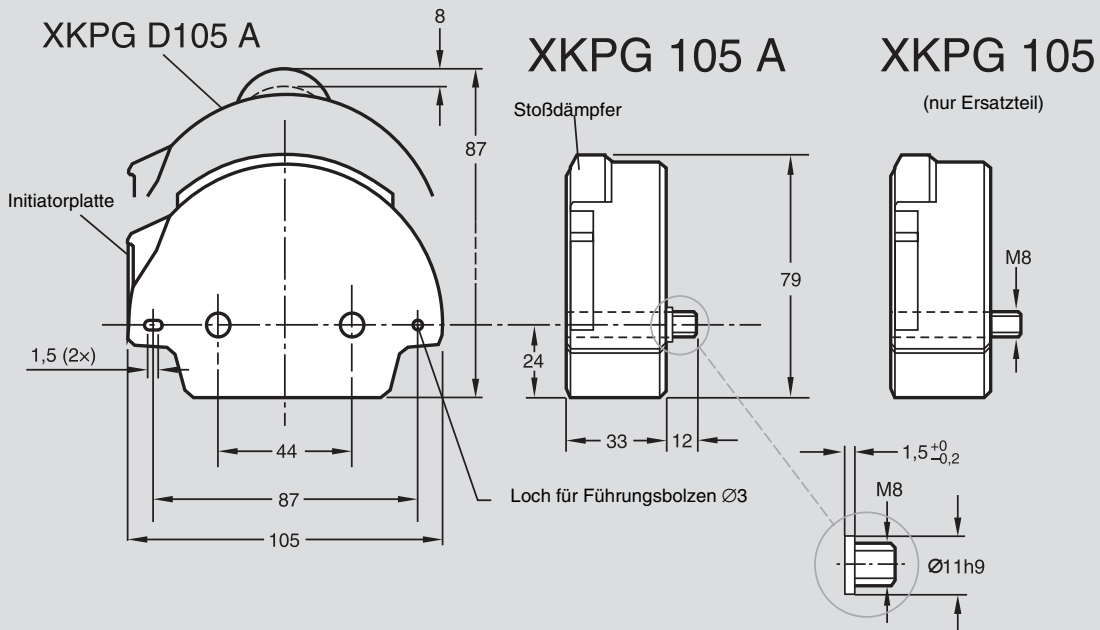
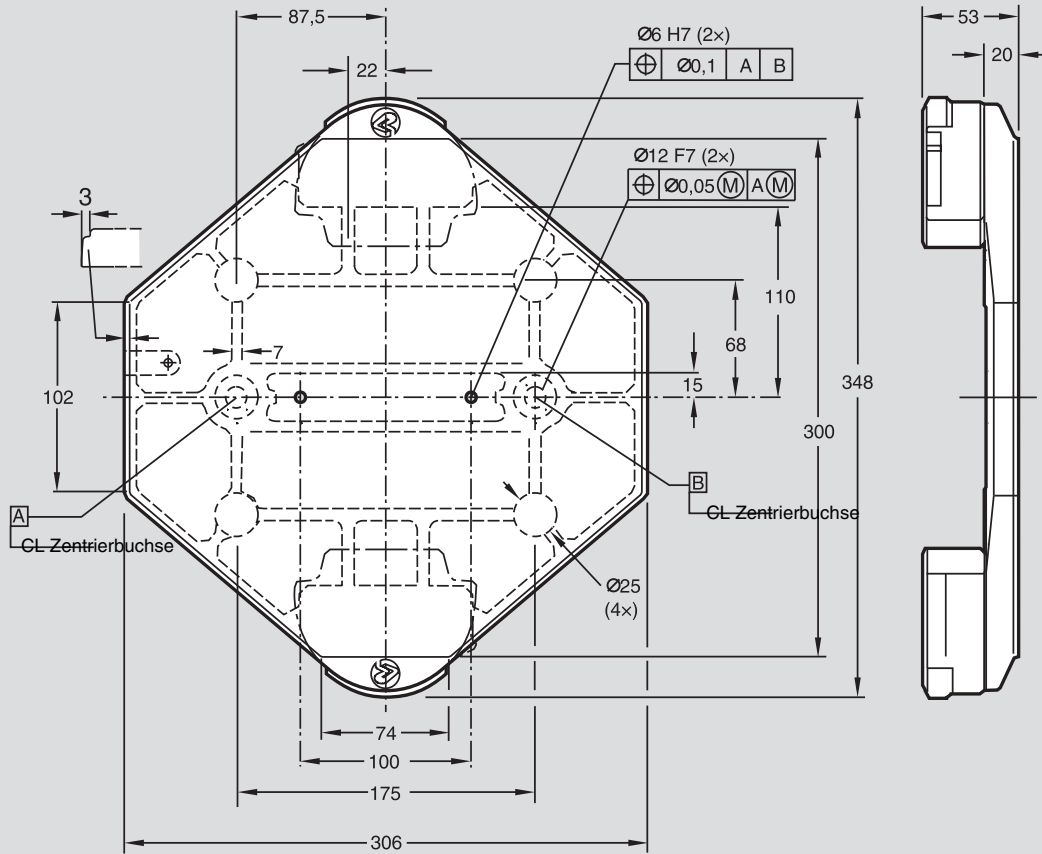
### XKPP 200×150 A



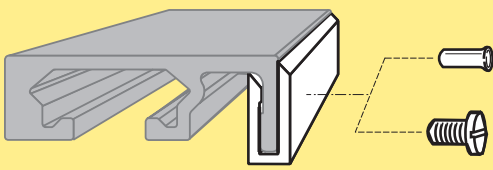
### XKPP 250×225 A



XKPP 300· 300 A



**Gleitschienen**



Gleitschiene  
 Länge 25 m  
 UHMW-PE (Weiß)  
 PVDF (Naturweiß)  
 PA-PE (grau)


**XKCR 25 U**  
**XWCR 25 P**  
**XKCR 25 H**

Kunststoffschrauben für Gleit-  
 schiene **XWAG 5\***

Aluminiumnieten (braun) **XLAH 4 × 7\*\***

\* Hinweis: Enthält 50 Stück\*  
 \*\* Hinweis: Enthält 250 Stück\*\*

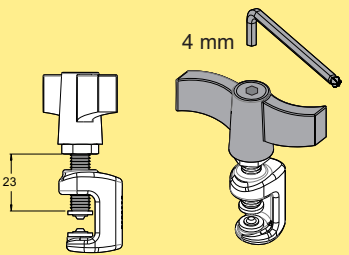
**Nietzange**



Nietzange  
 Für 4-mm-Nieten

**5051395**

**Nietzwinge**

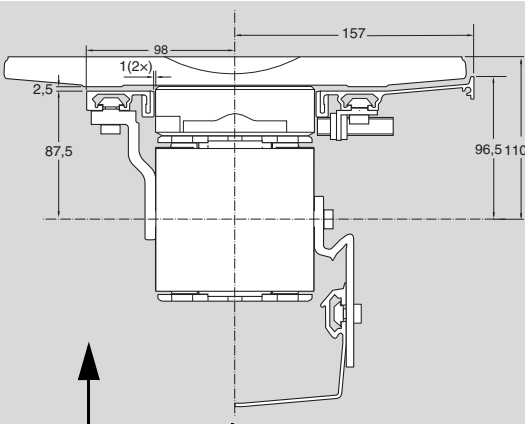


4 mm  
 23

Nietzwinge  
 Für 4-mm-Nieten  
 (Innensechskantschlüssel optional)

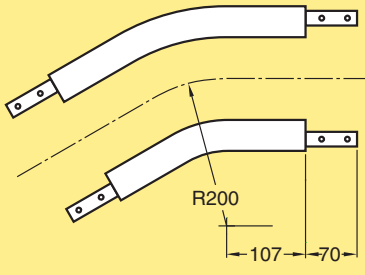
**3923005**

**Seitenführungen (für trockene Anwendungen)**



Seitenführungen für  
 trockene Anwendungen

**Bogensegmente für Seitenführung in 30°-Bogenrädern**



Bogensegment für Seitenführung  
 in Bogenrädern  
 Äußere Seitenführung, 30° **3927174**  
 Innere Seitenführung, 30° **3927170**

Einschließlich Verbindungslaschen

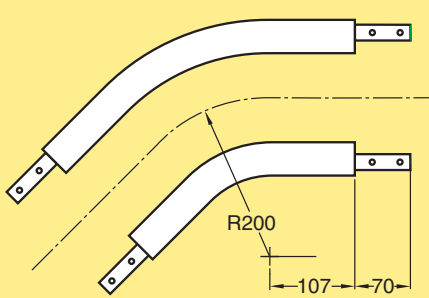
**Gerades Seitenführungsprofil**



Führungsschiene  
 Länge 3 m **XKRS 3 × 42**

Verbindung für Seitenführungshalter: siehe Seite 273.

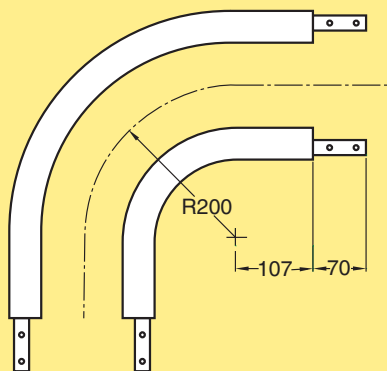
**Seitenführungsprofile für Paletten in 45°-Bögen**



Bogensegment für Seitenführung  
 in Bogenrädern  
 Äußere Seitenführung, 45° **3927173**  
 Innere Seitenführung, 45° **3927169**

Einschließlich Verbindungslaschen

## Seitenführungsprofile für Paletten in 90°-Bögen

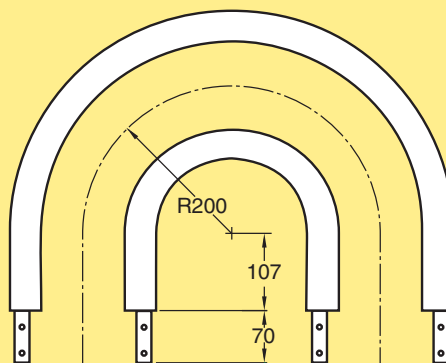


Bogensegment für Seitenführung  
in Bogenrädern

Äußere Seitenführung, 90° **3927172**  
Innere Seitenführung, 90° **3927168**

*Einschließlich Verbindungslaschen*

## Seitenführungsprofile für Paletten in 180°-Bögen

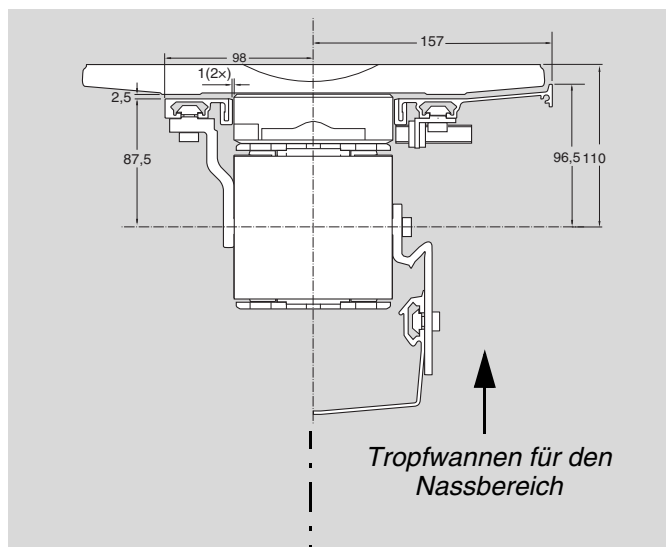


Bogensegment für Seitenführung  
in Bogenrädern

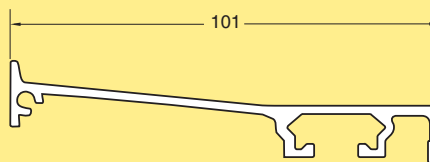
Äußere Seitenführung, 180° **3927171**  
Innere Seitenführung, 180° **3927167**

*Einschließlich Verbindungslaschen*

## Tropfwannen (für den Nassbereich)



## Gerades Seitenführungsprofil mit Ablaufblech



Seitenführungsprofil mit Ablaufblech

Länge 3 m **XKRS 3 × 100**

*Verbindung für Seitenführungshalter: siehe Seite 273.*

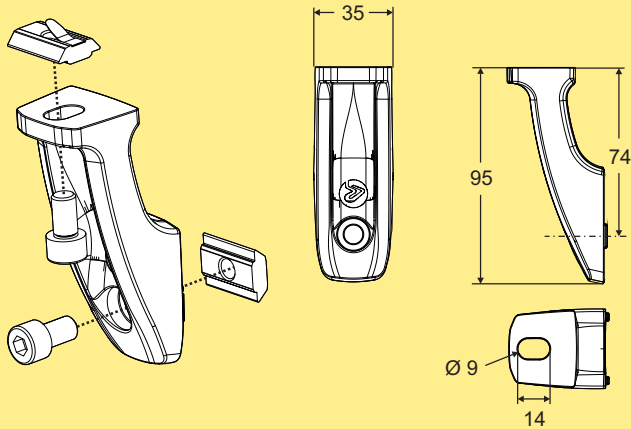
## Tropfrinnen

Tropfrinne  
Länge 3 m

**XKDT 3 × 147**

*Weitere Informationen finden Sie auf Seite 263.*

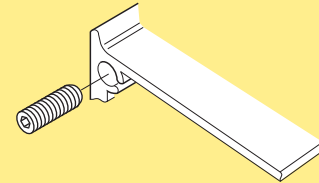
**Seitenführungshalter**



Seitenführungshalter für XK-Paletten **XKRB 30 x 74 A**

*Hinweis: Vorgesehen für die Verwendung mit Kette XKTP 5 K. Kette XKTP 5 kann nicht für den Transport von XK-Paletten verwendet werden. Einschließlich aller Befestigungselemente.*

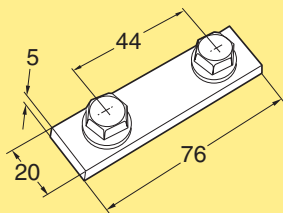
**Gewindestift (wird als Führungstift verwendet)**



Gewindestift, ISO 7436: 1983 M4x 20 **SK6SS 4 x 20**

Hinweis: Enthält 50 Stück

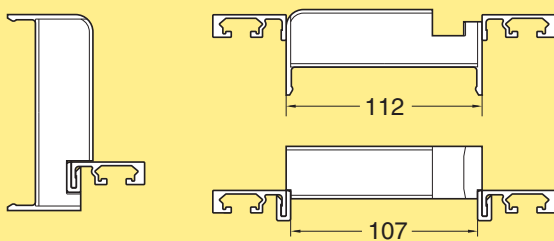
**Verbindungslasche für XK-Seitenführungsprofile**



Verbindungslasche für XK-Seitenführungsprofile **3924731**

*Enthält zwei Verbindungslaschen, 4 Unterlegscheiben und 4 Schrauben*

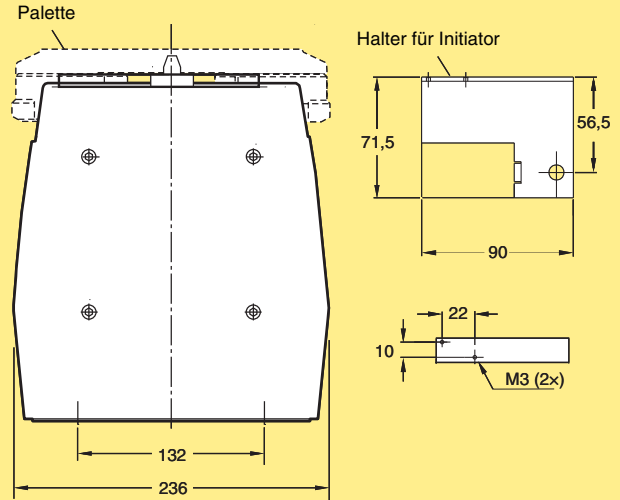
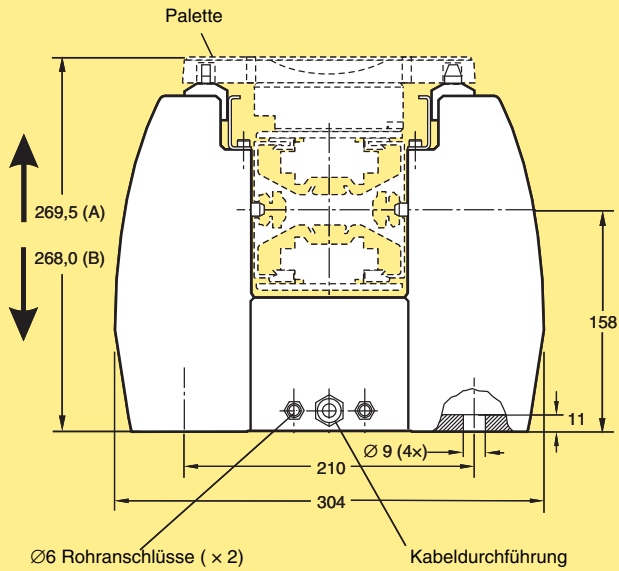
**Montagewerkzeug für Seitenführung**



Montagewerkzeug für Seitenführung **3926757**

*Zur Sicherstellung eines genauen und gleichmäßigen Abstands zwischen den Seitenführungen. Inkl. Montagehinweise*

## Paletten-Fixierstation



### Pneumatische Fixierstation

(A) = fixiert, (B) = nicht fixiert.

**Hinweis:** Verwenden Sie hier Kette XKTP 5 K. Kette XKTP 5 kann nicht für den Transport von XK-Paletten verwendet werden.

**Rahmen:** Aluminiumguss. Leisten und Führungsbolzen: gehärteter Stahl.

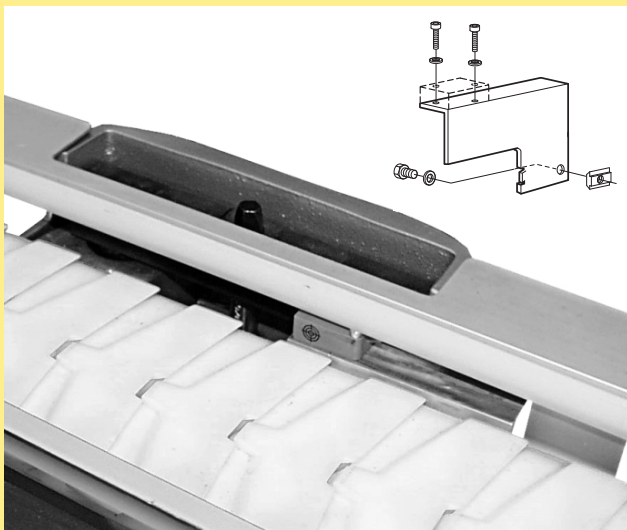
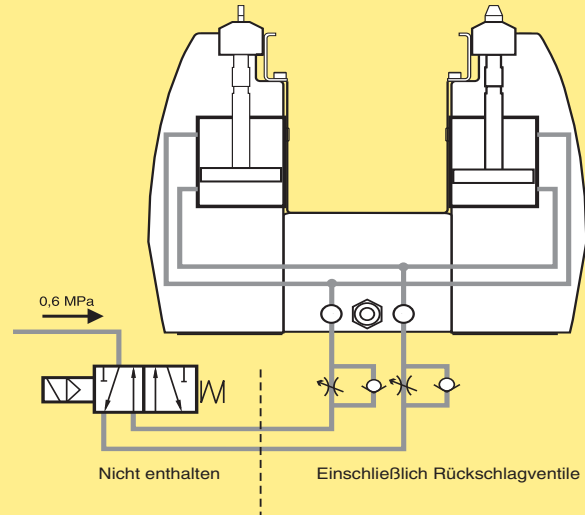
**Positioniergenauigkeit:**  $\pm 0,1$  mm. Maximale Vertikal-kraft pro Leiste bei 0,6 MPa: 600 N inklusive Paletten-gewicht.

Die Fixierstation sollte auf einem separaten Gestell montiert werden, das nicht starr am Profil des Förderers befestigt ist.

Bitte bei der Bestellung von Fixierstation mit Seitenfüh-rungen immer angeben, ob Tropfwannen mitgeliefert werden sollen.

Initiatoren gehören nicht zum Lieferumfang. Positions-kontrolle der Palette durch SICK Initiator (IQ 10 Serie, Schaltabstand 6 mm) oder Ähnliches möglich. Siehe Abbildung unten.

### XKPX 175 A



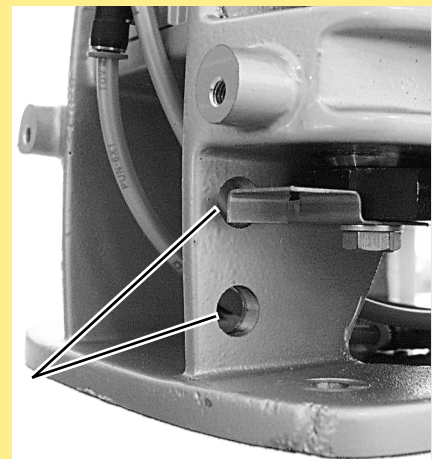
Sensor: M12-Gewinde

Gehäuselänge max. 50 mm

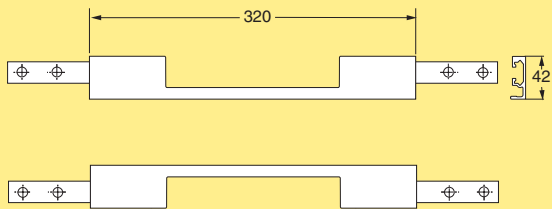
Bündiger Sensor

Schaltabstand = 1...4 mm

Winkelstecker verwenden (für Zugänglichkeit)



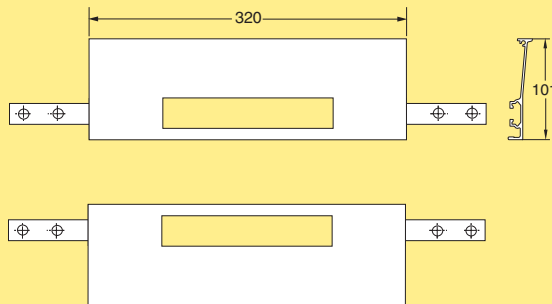
**Seitenführung für Fixierstation**



Seitenführung für Fixierstation **3927386**

Zwei Stück, inkl. Verbindungsglaschen

**Seitenführung mit Ablaufblech für Fixierstation**



Seitenführung für Fixierstation  
Mit integriertem Ablaufblech **3927387**

Zwei Stück, inkl. Verbindungsglaschen

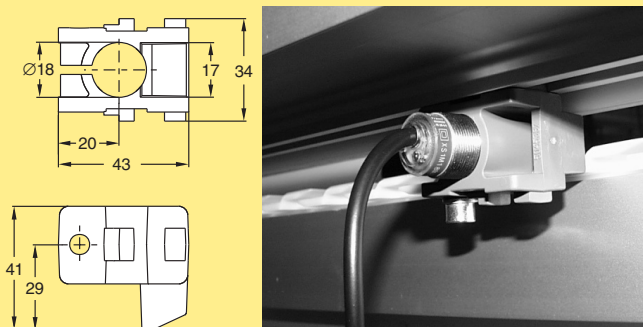
**Initiatoren**

Die Positionssensoren (nicht von FlexLink geliefert) müssen über einen Arbeitsbereich von mindestens 3,5 mm zur Erkennung der Edelstahl-Initiatorplatte verfügen.

Beispiel: Der effektive Schaltabstand für SICK (IM12 Schaltabstand 6 mm) beträgt 4,86 mm. Dieser Wert wird wie folgt berechnet:  $6 \text{ mm} \times 0,81^* = 4,86 \text{ mm}$ .

\* Verwendbarer Schaltabstand =  $0,81 \times$  nominaler Schaltabstand.

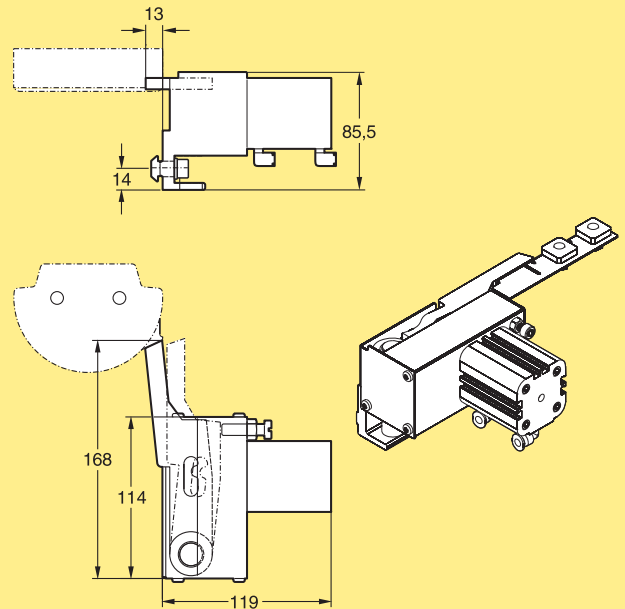
**Halter für den horizontalen Initiator**



Halter für horizontalen Initiator  
Ø18 mm **XKPB 18 H**

Acetalharz. Einschließlich Schraube, T-Nut und Dichtungsring

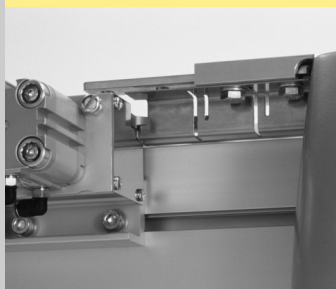
**Pneumatischer Stopper für Fixierstation**



Pneumatischer Stopper für Fixierstation, doppelwirkend **XKPD 32 x 15 LB**

Gehäuse: Eloxiertes Aluminium. Abdeckung: Edelstahl. Einsatz von Zylinder-Positionssensoren möglich. Einschließlich Ø6-Rohranschlüsse und der erforderlichen Befestigungselemente.

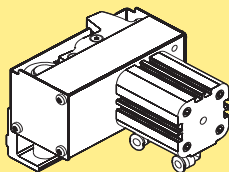
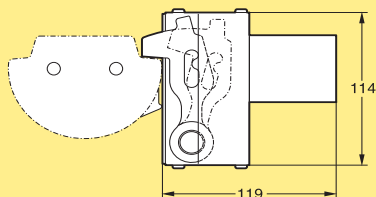
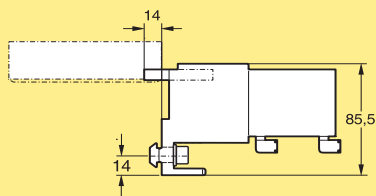
Der Stopper ist doppelt wirkend, verfügt aber auch über eine integrierte Feder zum Stoppen, falls die Luftversorgung abgeschnitten wird.



Der Stopper wird inkl. Abdeckung für den Arretierhebel geliefert. Die Abdeckung kann auch zusammen mit der größten Palettenabmessung verwendet werden. Einfache Anpassung an kleinere Palettenabmessungen möglich. Die Abdeckung wird an der T-Nut der Seitenführung befestigt.

Hinweis: Vorgesehen für die Verwendung mit Kette XKTP 5 K. Kette XKTP 5 kann nicht für den Transport von XK-Paletten verwendet werden.

## Pneumatischer Stopper

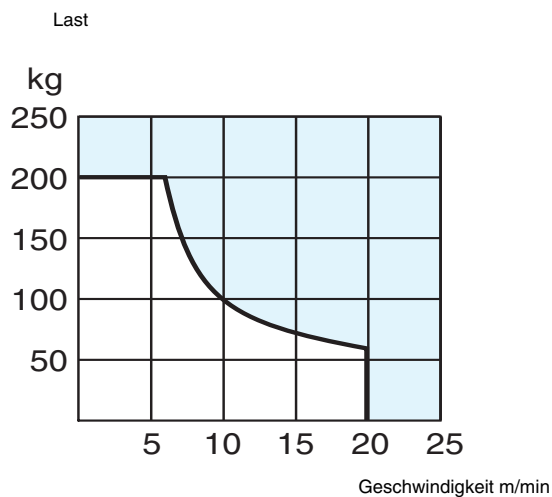


Pneumatischer Stopper  
Doppelwirkend

**XKPD 32 × 15 C**

Gehäuse: Eloxiertes Aluminium. Abdeckung: Edelstahl. Einsatz von Zylinder-Positionssensoren möglich. Einschließlich  $\varnothing 6$ -Rohranschlüsse und der erforderlichen Befestigungselemente. Der Stopper ist doppelt wirkend, verfügt aber auch über eine integrierte Feder zum Stoppen, falls die Luftversorgung abgeschnitten wird. Anschluss: G 1/8". Hub: 15 mm. Positioniergenauigkeit:  $\pm 1$  mm.

Hinweis: Verwenden Sie hier Kette XKTP 5 K. Kette XKTP 5 kann nicht für den Transport von XK-Paletten verwendet werden.

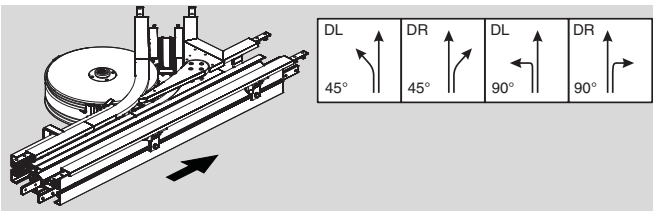


Das Diagramm zeigt das maximal zulässige Gewicht einer Gruppe von Paletten (Produktgewicht plus Palettengewicht), das von dem Stopper angehalten werden kann, als Funktion der Fördergeschwindigkeit.



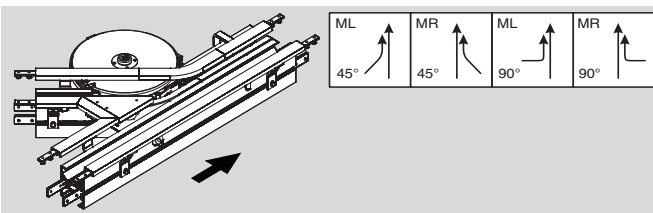
**Weichenmodule**

Weichenmodule werden verwendet, um Paletten von einem Förderer zum anderen zu leiten.



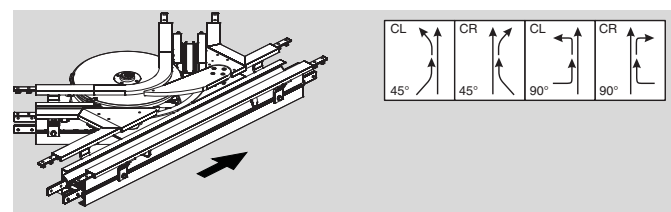
**Zusammenführungsmodule**

Mit Zusammenführungsmodulen werden Paletten von einem Satellitenförderer zurück zum Hauptförderer (Highway) geleitet.



**Weichen- und Zusammenführungsmodule**

Mit einem kombinierten Weichen-/Zusammenführungsmodul werden ausgewählte Paletten von einem Hauptförderer (Highway) zu einem Satellitenförderer und wieder zurück geführt. Die Kombination ermöglicht ebenfalls, die Paletten auf den Satelliten zirkulieren zu lassen, bis eine Palette bereit ist, zum Hauptförderer zurückgeleitet zu werden.



**Konfigurator**

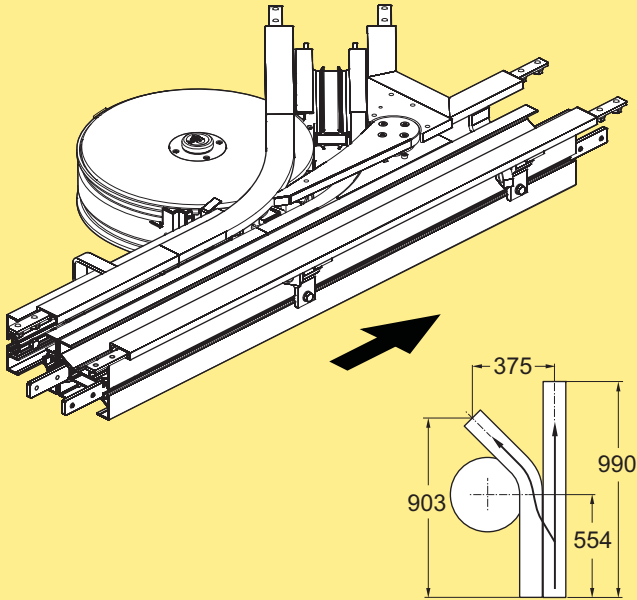
Die Weichen-/Zusammenführungskombinations-Module können mit dem Konfigurationswerkzeug individuell auf die richtige Palettengröße eingestellt werden. Mit dem Konfigurationswerkzeug wird ein geometrisch korrektes 3D-CAD-Modell erstellt, das in das Layout eingefügt werden kann. Das konfigurierte Modul enthält Funktionen, Stopper, Förderprofile, Bogenräder und Führungsschienen.

Konfigurierbare Optionen sind unter anderem:

- Spezifische Palettengröße
- Sensoren
- RFID-Lesegerät und Halterungen
- Lichtschranken und Befestigungen

## Weichenmodule

### Weichenmodul 45°



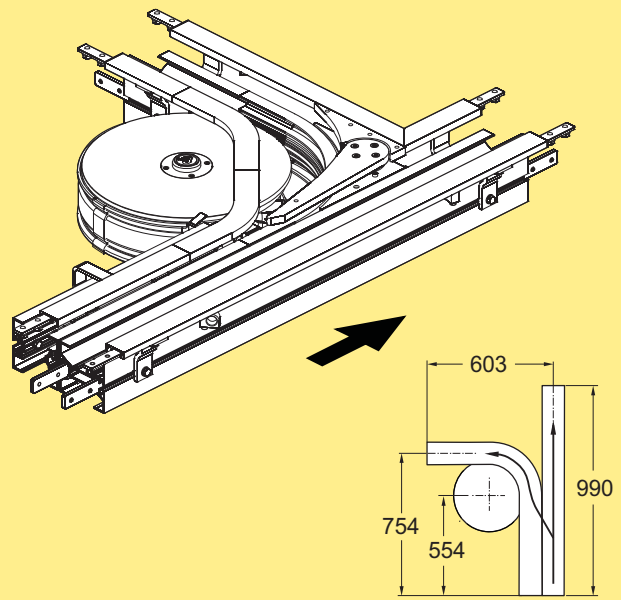
#### Weichenmodul 45° \* **XKUT 45 D**

Abbildung zeigt Typ L (Weiche nach links)

\* Verwenden Sie bei der Bestellung den Online-Konfigurator.

Effektive Spurlänge: 2,02 m 1-spurig (4,04 m 2-spurig)

### Weichenmodul 90°



#### Weichenmodul 90° \* **XKUT 90 D**

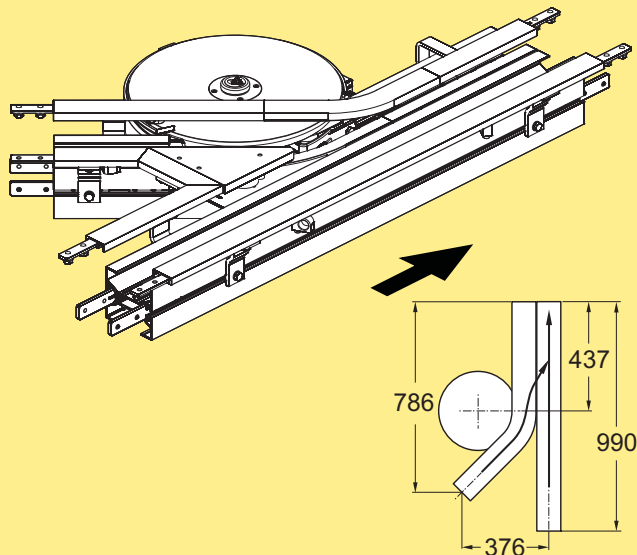
Abbildung zeigt Typ L (Weiche nach links)

\* Verwenden Sie bei der Bestellung den Online-Konfigurator.

Effektive Spurlänge: 2,2 m 1-spurig (4,4 m 2-spurig)

## Zusammenführungsmodule

### Zusammenführungsmodul 45°



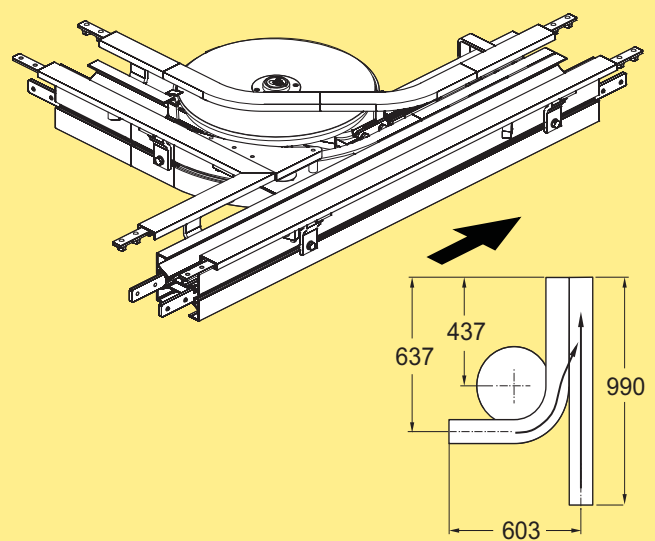
#### Zusammenführungsmodul 45° \* **XKUT 45 M**

Die Abbildung zeigt Typ L (Zusammenführung von rechts)

\* Verwenden Sie bei der Bestellung den Online-Konfigurator.

Effektive Spurlänge: 2,02 m 1-spurig (4,04 m 2-spurig)

### Zusammenführungsmodul 90°



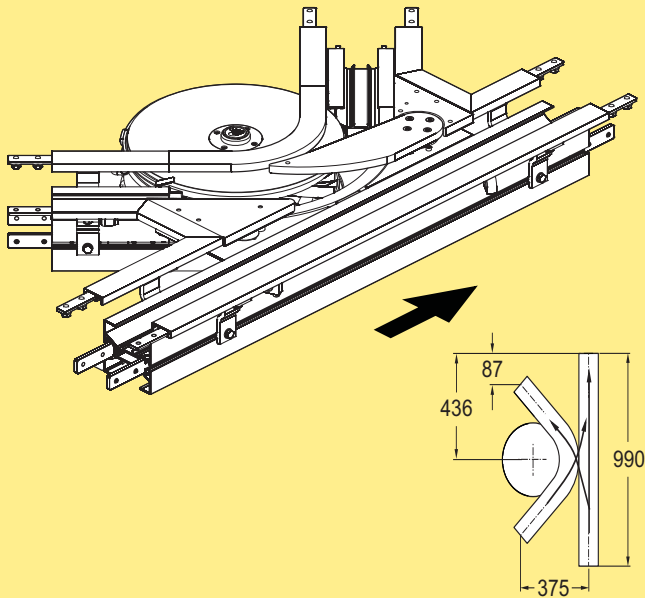
#### Zusammenführungsmodul 90° \* **XKUT 90 M**

Die Abbildung zeigt Typ L (Zusammenführung von rechts)

\* Verwenden Sie bei der Bestellung den Online-Konfigurator.

Effektive Spurlänge: 2,2 m 1-spurig (4,4 m 2-spurig)

## Weichen- und Zusammenführungsmodul 45°



Weichen- und Zusammenführungsmodul 45° \*

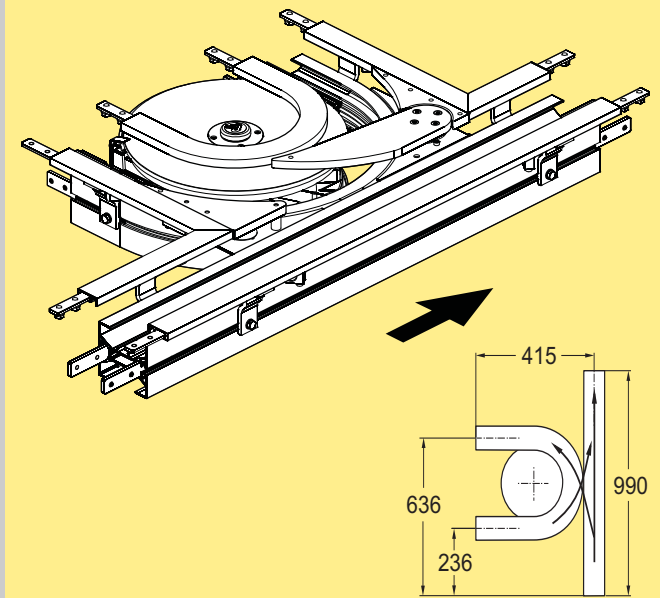
**XKUT 45 C**

Abbildung zeigt Typ L (Weiche nach links, Zusammenführung von links)

\* Verwenden Sie bei der Bestellung den Online-Konfigurator.

Effektive Spurlänge: 1,94 m 1-spurig (3,9 m 2-spurig)

## Weichen- und Zusammenführungsmodul 90°



Weichen- und Zusammenführungsmodul 90° \*

**XKUT 90 C**

Abbildung zeigt Typ L (Weiche nach links, Zusammenführung von links)

\* Verwenden Sie bei der Bestellung den Online-Konfigurator.

Effektive Spurlänge: 2,0 m 1-spurig (4,0 m 2-spurig)

