

Fördersystem X180

Inhalt

Systeminformation	281	End-Antriebseinheiten X180, Direkt-Antrieb, mit Rutschkupplung	288	X45
Förderermodule	282	End-Antriebseinheiten X180, Direkt-Antrieb, mit Rutschkupplung, geschlossene Kettenführung	289	XS
Förderkette X180	283	End-Antriebseinheiten X180, Direkt-Antrieb, ohne Rutschkupplung, geschlossene Kettenführung	289	X65
Kettenzubehör X180	284	Umlenkeinheit X180	290	X65P
Führungsprofil X180	284	Brücken	291	X85
Profil-Zubehör X180	285	Gleitbögen X180	292	X85P
Gleitschienen X180	286	Vertikale Gleitbögen X180	293	
Antriebs- und Umlenkeinheiten – Einführung	287			
End-Antriebseinheiten X180, Direkt-Antrieb, ohne Rutschkupplung	288			

Systeminformation



Förderkette X180



Technische Daten

Die Förderkette läuft auf vier Gleitschienen. Breite, flexible Sicherheitskette. Kompakte horizontale und vertikale Gleitbögen. Geeignet auch für weiche Verpackungen.

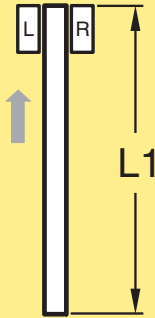
Beispiele für Anwendungsbereiche

Große Kartons, Produkte in weichen Kunststoffverpackungen. Beispiele: Waschmittel, Toilettenpapier, Lebensmittel, Körperpflegeprodukte.

Technische Daten

Zugkraft der Antriebseinheit.....	1250 N
Kettenzugkraft.....	1250 N
Profilbreite.....	182 mm
Kettenbreite	175 mm
Kettenteilung.....	33,5 mm
Empfohlene Produktbreite	70-400 mm
Max. Produktgewicht	15 kg
Maximallast auf dem Förderer	200 kg
Max. Länge des Förderers.....	30 m
Maximal zulässige Last pro Ketten- glied	2,5 kg

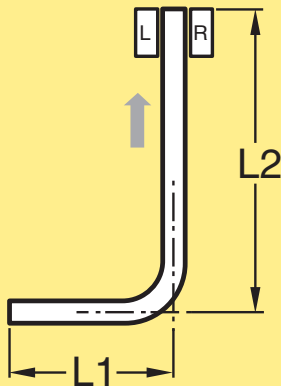
Gerader Förderer



Fördersystem Module – gerade* **5990226**

* Verwenden Sie bei der Bestellung den Online-Konfigurator.

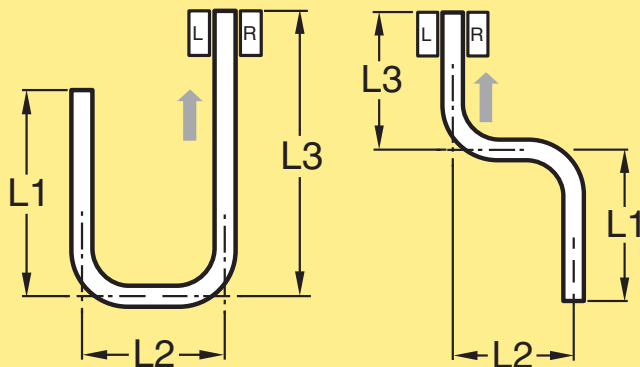
Förderer mit einem Bogen



Fördersystem Module – ein Bogen* **5990230**

* Verwenden Sie bei der Bestellung den Online-Konfigurator.

Förderer mit zwei Bögen



Fördersystem Module – zwei Bögen* **5990237**

* Verwenden Sie bei der Bestellung den Online-Konfigurator.

Stützmodule - ein- und mehrspurig

	5995392	Einzelstütze XB
	5995393	Einzelstütze für 2 parallele Fördersysteme
	5995394	Einzelstütze für 3 parallele Fördersysteme
	5995395	Einzelstütze für 4 parallele Fördersysteme
	5995396	Doppelstütze für 2 parallele Fördersysteme
	5995397	Doppelstütze für 3 parallele Fördersysteme
	5995398	Doppelstütze für 4 parallele Fördersysteme

Glatte Kette

Glatte Kette
 Länge 3 m
 Lebensmittel- und Nas-
 sanwendungen **XBTP 3A180 K**
XBTPX 3A180 K

Kettenglied-Kit (glatt)*
 Lebensmittel- und Nas-
 sanwendungen **FLX1004629**
5129849

* Kettenglied-Kit enthält 10 Kettenglieder, 10 Bolzen, 10 Stahlstifte

Kettenglied mit Rollenmitnehmer

Kettenglied mit Rollenmit-
 nehmer **5056654**

*Ketten mit Rollenmitnehmern müssen als glatte Förder-
 kette einschl. der gewünschten Anzahl von Rollenmit-
 nehmergliedern bestellt werden. Kann nicht als
 komplett montierte Kette bestellt werden.*

Hochreibungskette

Hochreibungskette
 Länge 3 m **XBTPX 3A180 K FA**

Kettenglied-Kit
 (Hochreibung)* **FLX1009390**

*Kettenglied-Kit enthält 10 Kettenglieder, 10 Bolzen, 10
 Stahlstifte.

Weitere Förderketten

Weitere Förderketten in anderen Formen, Werkstoffen, Farben und für besondere Funktionen finden Sie im *För-
 derketten-Katalog*.

Förderkettenmontage

Eine Montageanleitung finden Sie im Anhang „D. Förder-
 ketten-Montage“ auf Seite 544.

Hochreibungskette

Hochreibungskette
 Länge 3 m PAR 1 **XBTP 3A175 F**

Hochreibungskette
 Länge 3 m PAR 2-20 **XBTP 3A175 FP**

Verwenden Sie zum Spezifizieren und Bestellen den
 Online-Konfigurator.

Kettenglied-Kit (Hochrei-
 bung)* **5056653**

* Kettenglied-Kit enthält 10 Kettenglieder, 10 Bolzen, 10
 Stahlstifte

Kettenzubehör X180

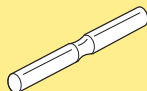
Kunststoffbolzen



Kunststoffbolzensatz X180-X300 **5111169**

Verpackungseinheit: 25 Stück.

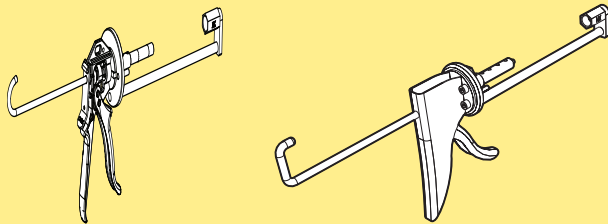
Stahlstift



Stahlstiftsatz -X180-X300 **5111172**

Verpackungseinheit: 25 Stück.

Kettenmontagezange für Ketten



Kettenmontagewerkzeug

X85-X180-X300

X85-X180-X300-XH, PRO-Version*

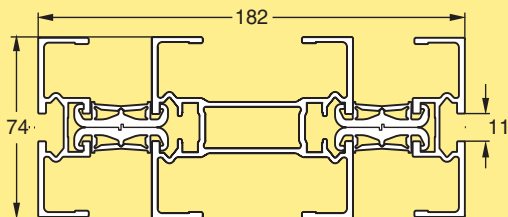
XMMJ 6

XBMJ 6 P

* Dieses Werkzeug wird für „Vielbenutzer“ empfohlen

Führungsprofil X180

Profilabschnitt



Führungsprofil (vormontiert)

Länge 2995±1 mm

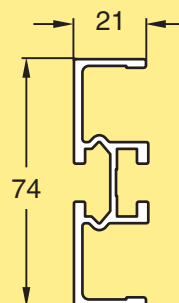
Bestelllänge (160–2995 mm)

XBCB 3A180

XBCB LA180

Gleitschienen: siehe Seite 286

Außenprofil



Außenprofil

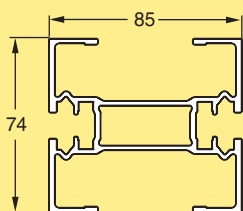
Länge 3000 +10/-0 mm

Bestelllänge (500–3000 mm)

XBCB 3A H

XBCB LA H

Mittelprofil



Mittelprofil

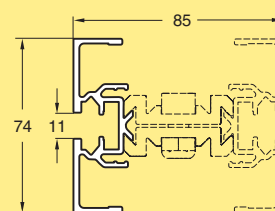
Länge 3000 +10/-0 mm

Bestelllänge (500–3000 mm)

XBCB 3A85

XBCB LA85

Halbprofil (innen)



Halbprofil

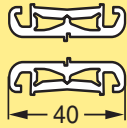
Länge 3000 +10/-0 mm

Bestelllänge (500–3000 mm)

XBCB 3A85 H

XBCB LA85 H

Aluminiumclip für Halbprofil

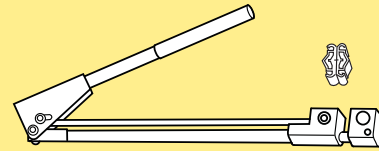


Aluminiumclip für Halbprofil

XBCE 40

Jedes Kit enthält zwei Clips. Für die Montage von 182 mm breiten Profilabschnitten. Montagewerkzeug: Siehe rechts.
Maximaler Abstand zwischen den Clips: 0,5 m.

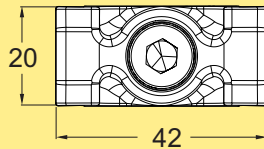
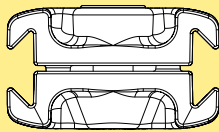
Montagewerkzeug für Aluminiumclip



Montagewerkzeug für Aluminium-Klammern-Kit XBCE 40

3923518

Profilklammer für Halbprofil

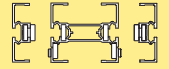
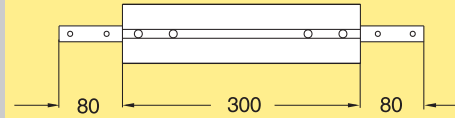


Profilklammer für Halbprofil

XBCE 42 x 20 A

Mit M8-Schraube und Sicherungsmutter. Minimum 5 Klammern je Meter. 100 mm Abstand je Klammer zum Ende des Profils.
Hinweis: Enthält 10 Stück

Kettenmontageeinheit

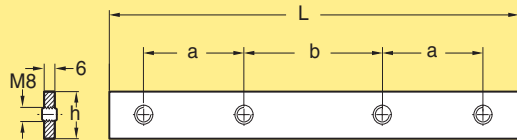


Kettenmontageeinheit
Verbindungslaschen und Schrauben sind im Lieferumfang enthalten

XBCC 300A

Profil-Zubehör X180

Verbindungslasche mit Gewindestiften

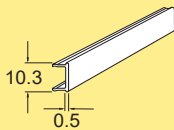


Verbindungslasche mit Schraubenkit
h = 20, a = 44, b = 44, L = 160

XSCJ 6 x 160

Hinweis: Enthält 10 Stück

Abdeckleiste für T-Nut, PVC

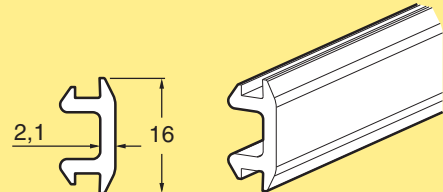


Abdeckleiste für T-Nut, grau PVC
Länge 3 m

XCAC 3 P

Hinweis! Kann nicht mit Bögen verwendet werden

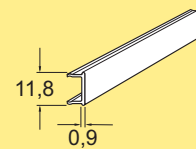
Abdeckleiste für T-Nut, PVC



Abdeckleiste für T-Nut
Länge 25 m
Grau PVC

XCAC 25 P

Abdeckleiste für T-Nut, Aluminium



Abdeckleiste für T-Nut
Aluminium, eloxiert
Länge 2 m

XCAC 2

Hinweis! Kann nicht mit Bögen verwendet werden

Kunststoff-Gleitschiene für X180/X300-Führungsprofil



Gleitschiene

Länge 25 m

HDPE (Schwarz)

PA-PE (grau)

PVDF (Naturweiß)

PE-UHMW (Weiß)

PE-UHMW (Blau)

PE-UHMW leitfähig (Schwarz)

XBCR 25

XBCR 25 H

XBCR 25 P

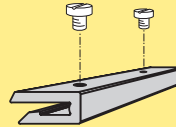
XBCR 25 U

XBCR 25 UL A

XBCR 25 E

Auswahlkriterien und Montageanleitung siehe Anhang A Seite 535.

Kunststoffschrauben für Gleitschiene



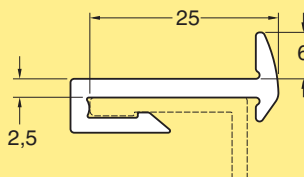
Kunststoffschrauben 5 mm für XS-X65-X85-XH-X180-X300-Führungsprofile

XLAG 5

Siehe Montageanweisungen „Fixieren der Gleitschiene mit Kunststoffschrauben“ auf Seite 540

Hinweis: Enthält 50 Stück

Gleitschiene mit Führung, für äußeres X180/X300-Führungsprofil



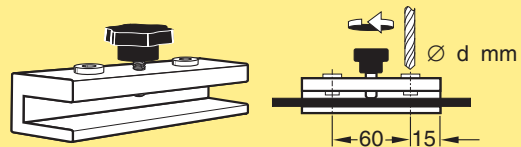
Gleitschiene mit Führung, außen UHMW-PE ($\mu = 0,1-0,25$) (Weiß)

Länge 3 m

XBCR 3 UA

Auswahlkriterien und Montageanleitung siehe Anhang A Seite 535.

Bohrschablone für Gleitschiene



Bohrvorrichtung für X65-X85-XH-XK-X180-X300-Gleitschiene

d = 4,2 mm

3920500

Nietzange

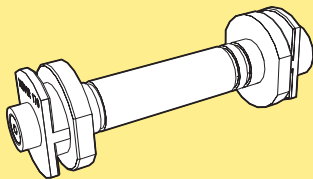


Nietzange für X65-X85-XH-XK-X180-X300

Für 4-mm-Nieten

5051395

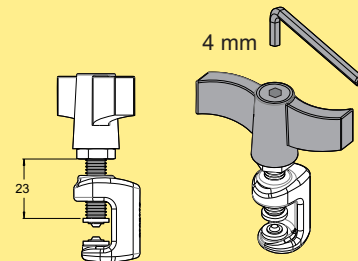
Montagewerkzeug für Gleitschiene



Montagewerkzeug für Gleitschienen (X85)

XBMR 170

Nietzwinge



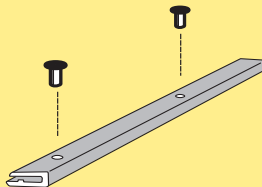
Nietzwinge für X65-X85-XH-XK-X180-X300

Für 4-mm-Nieten

(Innensechskantschlüssel optional)

3923005

Aluminiumnieten



Aluminiumnieten 4 mm für XK-X180-X300-Förderer, braun

XLAH 4 x 7

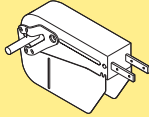
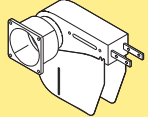
Da für die Verwendung des Nietwerkzeugs nicht genügend Platz vorhanden ist, muss die zusätzliche Gleitschiene in Gleitbögen mit Kunststoff-Schrauben befestigt werden.
Hinweis: Enthält 250 Stück

Antriebseinheiten

Das X180-System enthält direkt angetriebene Antriebseinheiten mit oder ohne Rutschkupplung.

Es stehen verschiedene Getriebemotoren mit regelbarer Geschwindigkeit (**V**) sowie mit konstanter Geschwindigkeit zur Verfügung (**F**).

End-Antriebseinheiten

Größe	Direktantrieb, ohne Rutschkupplung	Direktantrieb, Rutschkupplung
		
Heavy	F, V	F, V
Heavy, geschlossene Kettenführung	F, V	F, V

Technische Daten der Motoren

Motoren sind verfügbar für 230/400 V, 50 Hz und 230/460 V oder 330/575 V, 60 Hz. Alle Motoren können in Stern- oder Dreieckschaltung über Brücken angeschlossen werden.

Regelbare Motoren sind SEW Movimot, 380–500 V. Beachten Sie, dass regelbare Motoren einen Schaltkasten beinhalten, der die Motorbreite um 93 mm vergrößert.

Bestellinformationen

Antriebseinheiten mit Getriebemotoren müssen mit dem Online-Konfigurator konfiguriert werden. Der Konfigurator bietet detaillierte Informationen und ein schrittweises Vorgehen beim Konfigurieren. Dabei wird ein Produktcode generiert, der die ausgewählten Details enthält. Beispiele siehe nächste Seite.

Antriebseinheiten *ohne* Motoren können mit den Bezeichnungen im Katalog bestellt werden.

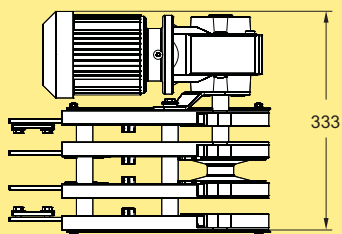
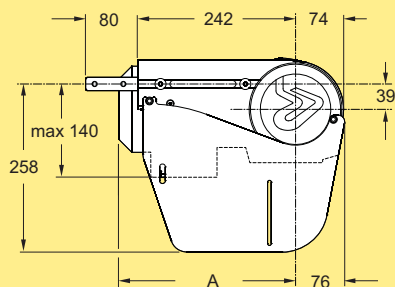
Abgebildete Abmessungen im Katalog

Beachten Sie, dass Abmessungen bezüglich der Antriebseinheiten vom Motor abhängen, der während der Konfiguration spezifiziert wurde. In den meisten Fällen zeigen die im Katalog dargestellten Abmessungen die Maximalmaße. Bei Verwendung von Motoren mit regelbarer Geschwindigkeit können sich manche Abmessungen vergrößern, was durch Abmessungswerte XXX (V: yyy) angezeigt wird. V steht für die maximale Abmessung bei Verwendung eines Motors mit regelbarer Geschwindigkeit.

End-Antriebseinheiten X180, Direkt-Antrieb, ohne Rutschkupplung

End-Antriebseinheiten X180, Direkt-Antrieb, mit Rutschkupplung

End-Antriebseinheit, Direktantrieb



End-Antriebseinheit, Direktantrieb

Konstante Fördergeschwindigkeiten bis zu 60 m/min
 Regelbare Fördergeschwindigkeiten bis 80 m/min
 Motor links
 Konstante/regelbare Fördergeschwindigkeiten*
 Ohne Motor

XBEB A180
XBEB 0A180HNLP

Motor rechts
 Konstante/regelbare Fördergeschwindigkeiten*
 Ohne Motor

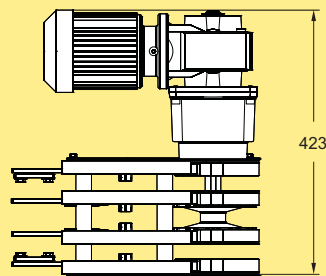
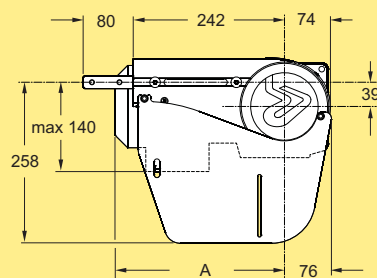
XBEB A180
XBEB 0A180HNRP

Max. Zugkraft: 1250 N. Siehe Seite 22.

Effektive Spurlänge: 0,80 m

* Verwenden Sie bei der Bestellung den Online-Konfigurator

End-Antriebseinheit, Direktantrieb, mit Rutschkupplung



End-Antriebseinheit, Direktantrieb

Konstante Fördergeschwindigkeiten bis zu 60 m/min
 Regelbare Fördergeschwindigkeiten bis 80 m/min
 Motor links
 Konstante/regelbare Fördergeschwindigkeiten*
 Ohne Motor

XBEB A180
XBEB 0A180HLP

Motor rechts
 Konstante/regelbare Fördergeschwindigkeiten*
 Ohne Motor

XBEB A180
XBEB 0A180HRP

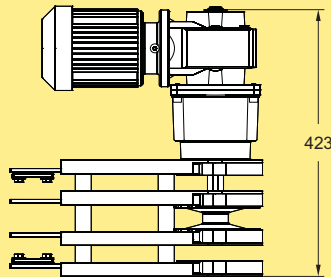
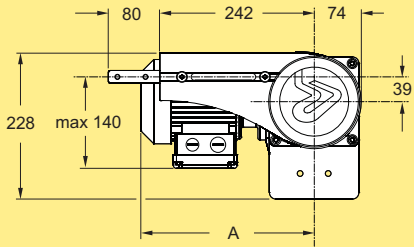
Max. Zugkraft: 1250 N. Siehe Seite 22.

* Verwenden Sie bei der Bestellung den Online-Konfigurator

Effektive Spurlänge: 0,80 m

End-Antriebseinheiten X180, Direkt-Antrieb, mit Rutschkupplung, geschlossene Kettenführung

End-Antriebseinheit H, geschlossene Kettenführung, mit Rutschkupplung



End-Antriebseinheit
Direktantrieb mit geschlossener Kettenführung. Einstellbare Rutschkupplung.
Max. Zugkraft: bis zu 1250 N.
Konstante Fördergeschwindigkeiten bis zu 60 m/min
Regelbare Fördergeschwindigkeiten bis zu 80 m/min

Motor auf der linken Seite:

Konstante/regelbare Fördergeschwindigkeiten*
Ohne Motor **XBEB A180**
XBEB 0A180HLGP

Motor rechts:

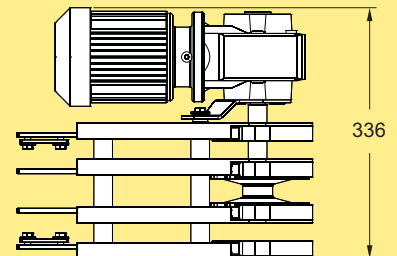
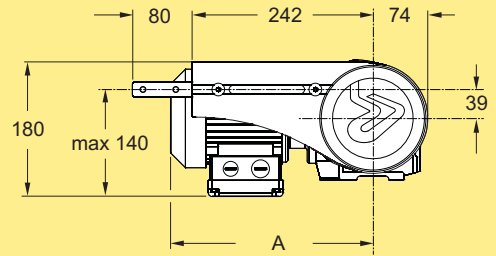
Konstante/regelbare Fördergeschwindigkeiten*
Ohne Motor **XBEB A180**
XBEB 0A180HRGP

* Verwenden Sie bei der Bestellung den Online-Konfigurator

Effektive Spurlänge: 0,80 m

End-Antriebseinheiten X180, Direkt-Antrieb, ohne Rutschkupplung, geschlossene Kettenführung

End-Antriebseinheit H, geschlossene Kettenführung, ohne Rutschkupplung



End-Antriebseinheit
Direktantrieb mit geschlossener Kettenführung. Ohne Rutschkupplung.
Max. Zugkraft: bis zu 1250 N.
Konstante Fördergeschwindigkeiten bis zu 60 m/min
Regelbare Fördergeschwindigkeiten bis zu 80 m/min

Motor auf der linken Seite:

Konstante/regelbare Fördergeschwindigkeiten*
Ohne Motor **XBEB A180**
XBEB 0A180HNLGP

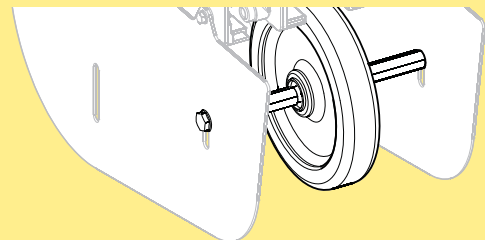
Motor rechts:

Konstante/regelbare Fördergeschwindigkeiten*
Ohne Motor **XBEB A180**
XBEB 0A180HNRGP

* Verwenden Sie bei der Bestellung den Online-Konfigurator

Effektive Spurlänge: 0,80 m

Führungsrollen-Kit 180



Führungsrolle für Antriebseinheiten **5114932**

Inklusive Rad, Welle und Befestigungselemente.
Hinweis: Kann nur mit glatter Förderkette verwendet werden. Zu empfehlen bei hoher Kettengeschwindigkeit (60 m/min und höher). Für einen leisen Betrieb bei geringerer Drehzahl.

PO

CC

X45

XS

X65

X65P

X85

X85P

XH

XK

XKP

X180

X300

GR

CS

XT

HU

WL

WK

XC

XF

XD

ELV

SC

FST

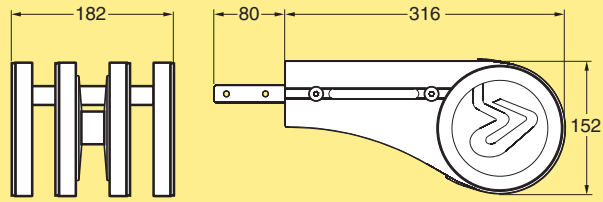
TR

APX

IDX

Umlenkeinheit X180

Umlenkeinheit

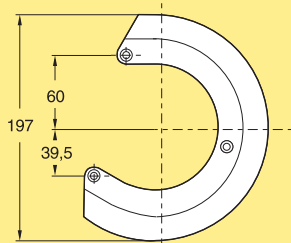


Umlenkeinheit

XBEJ A180

Effektive Spurlänge: 0,80 m

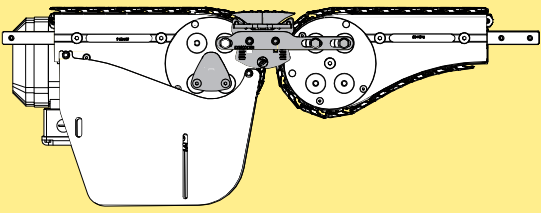
Schutzabdeckung für Umlenkeinheit



Schutzabdeckung für Umlenkeinheit

XBSJ 197A180

Passive Brücke von Förderer zu Förderer




Passive Brücke* **XBNG A180**

Von: Heavy-Antrieb Zu: Heavy-Umlenkeinheit

* Verwenden Sie zum Bestellen den Online-Konfigurator.

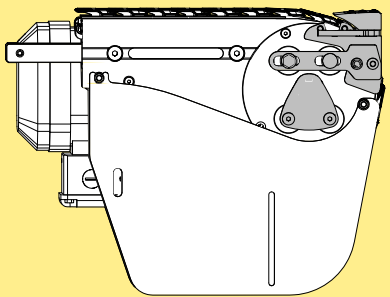
Befestigungsdraht



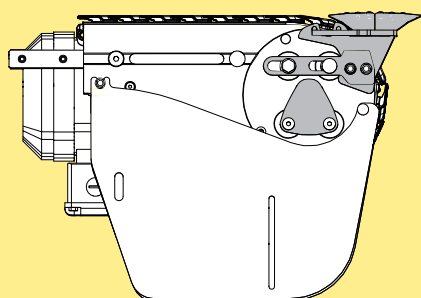
Draht zur Befestigung der Rolle an der Halterung **FLX1006041**

* Auch als Konfigurationsoption über XBNG A180 erhältlich.

Passive Brücke zur oder von der Maschine oder Anwendung, Einzel- oder Doppelrollen



(1)



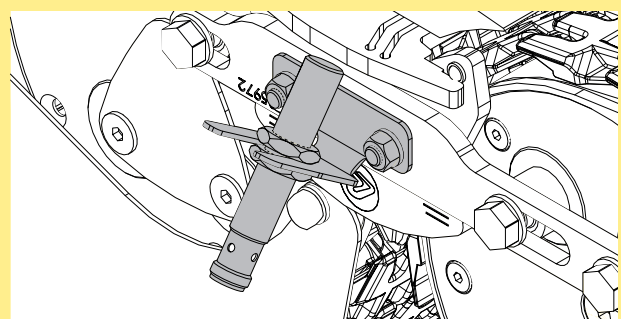
(2)

Passive Brücke*
Einzelrolle (1) oder Doppelrolle (2) **XBNG A180**

Von: Heavy-Antrieb Extern Zu: Extern Heavy-Umlenkeinheit

* Verwenden Sie zum Bestellen den Online-Konfigurator.

Sensor-Satz



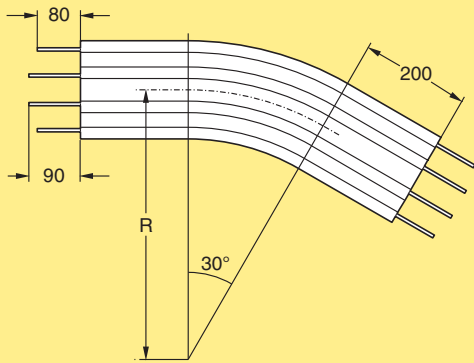
Brücke in Positionsmelder-Satz

Förderer zu Förderer **FLX1006042**
Extern zu/von Förderer **FLX1006044**

* Auch als Konfigurationsoption über XBNG A180 erhältlich.
Inkl.: Halterung & PNP Sensor (NO), M12xL=70mm, M12 Steckverbinder. Ohne Kabel.

* Hinweis
Brücken können nicht mit Mitnehmerkette verwendet werden.

Gleitbogen, 30°



Gleitbogen, 30°±1°

R = 500±10 mm

R = 700±10 mm

R = 1000±10 mm

XBBP 30A180R5

XBBP 30A180R7

XBBP 30A180R10

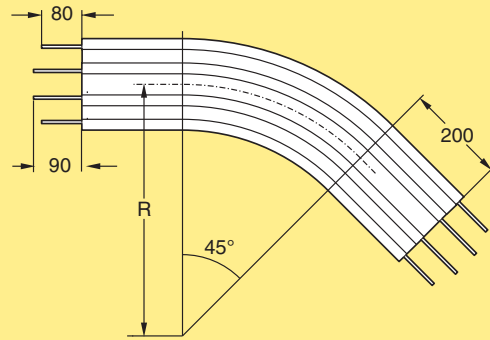
Effektive Spurlängen:

R500: 1,35 m (Rücklaufend)

R700: 1,55 m (Kette oben und unten)

R1000: 1,85 m (Rücklaufend)

Gleitbogen, 45°



Gleitbogen, 45°±1°

R = 500±10 mm

R = 700±10 mm

R = 1000±10 mm

XBBP 45A180R5

XBBP 45A180R7

XBBP 45A180R10

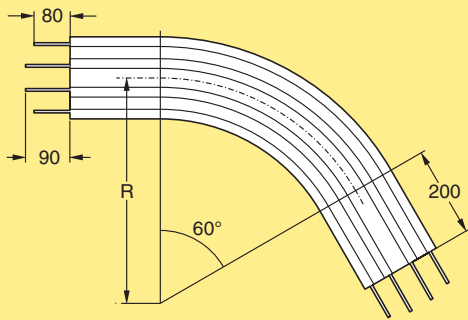
Effektive Spurlängen:

R500: 1,60 m (Rücklaufend)

R700: 1,90 m (Rücklaufend)

R1000: 2,40 m (Rücklaufend)

Gleitbogen, 60°



Gleitbogen, 60°±1°

R = 500±10 mm

R = 700±10 mm

R = 1000±10 mm

XBBP 60A180R5

XBBP 60A180R7

XBBP 60A180R10

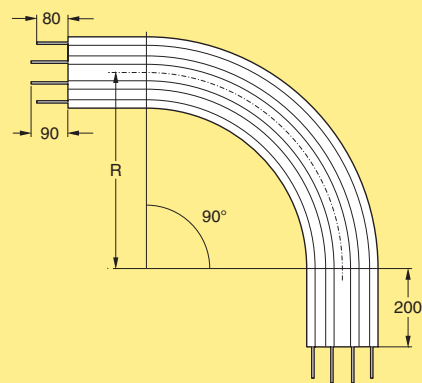
Effektive Spurlängen:

R500: 1,85 m (Rücklaufend)

R700: 2,30 m (Rücklaufend)

R1000: 2,90 m (Rücklaufend)

Gleitbogen, 90°



Gleitbogen, 90°±1°

R = 500±10 mm

R = 700±10 mm

R = 1000±10 mm

XBBP 90A180R5

XBBP 90A180R7

XBBP 90A180R10

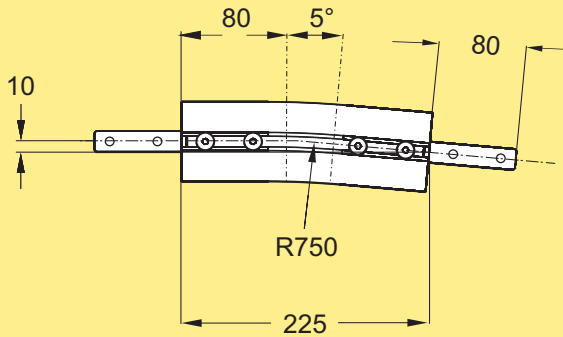
Effektive Spurlängen:

R500: 2,40 m (Rücklaufend)

R700: 3,00 m (Rücklaufend)

R1000: 3,95 m (Rücklaufend)

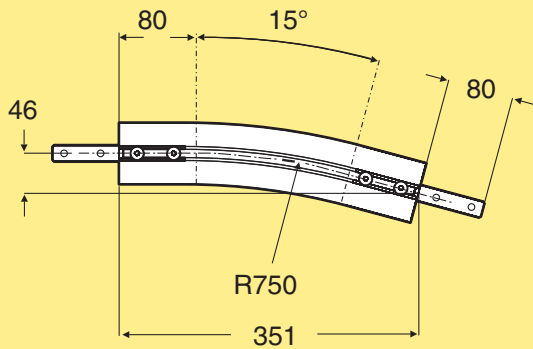
Vertikaler Gleitbogen, 5°



Vertikaler Gleitbogen, 5° **XBBV 5A180R750**

Vier einzelne Profilstücke, nicht vormontiert.
Effektive Spurlänge: 0,50 m (Rücklaufend)

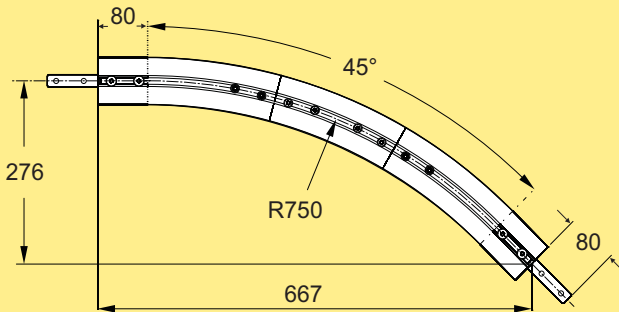
Vertikaler Gleitbogen, 15°



Vertikaler Gleitbogen, 15° **XBBV 15A85R750**

Vier einzelne Profilstücke, nicht vormontiert.
Effektive Spurlänge: 0,75 m (Rücklaufend)

Vertikaler Gleitbogen, 45°



Vertikaler Gleitbogen, 45° **XBBV 45A180R750**

Vier einzelne Profilstücke, nicht vormontiert.
Effektive Spurlänge: 1,5 m (Rücklaufend)

