

Fördersystem X300

Inhalt

Systeminformation	295	End-Antriebseinheiten X300, Direkt-Antrieb	
Förderermodule	296	mit Rutschkupplung	302
Förderketten X300	297	End-Antriebseinheiten X300, Direkt-Antrieb	
Kettenzubehör X300	297	mit Rutschkupplung, geschlossene Kettenführung	303
Führungsprofil X300	298	End-Antriebseinheiten X300, Direkt-Antrieb,	
Profil-Zubehör X300	299	ohne Rutschkupplung, geschlossene Kettenführung	303
Gleitschienen X300	299	Umlenkeinheiten X300	303
Antriebs- und Umlenkeinheiten – Einführung	301	Brücken	304
End-Antriebseinheiten X300, Direkt-Antrieb,		Gleitbögen X300	305
ohne Rutschkupplung	302	Vertikale Gleitbögen X300	306

Systeminformation



Förderkette X300



Technische Daten

Die Förderkette läuft auf vier Gleitschienen. Breite, flexible Sicherheitskette. Kompakte horizontale und vertikale Gleitbögen. Geeignet auch für weiche Verpackungen.

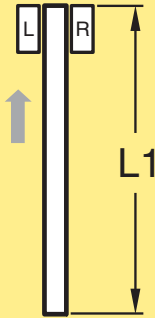
Beispiele für Anwendungsbereiche

Große Kartons, Produkte in weichen Kunststoffverpackungen. Beispiele: Waschmittel, Toilettenpapier, Lebensmittel, Körperpflegeprodukte.

Technische Daten

Zugkraft der Antriebseinheit	1250 N
Kettenzugkraft	1250 N
Profilbreite	300 mm
Kettenbreite	295 mm
Kettenteilung	33,5 mm
Empfohlene Produktbreite	70–500 mm
Max. Produktgewicht	15 kg
Maximallast auf dem Förderer	200 kg
Max. Länge des Förderers	30 m
Maximal zulässige Last pro Kettenglied	2,5 kg

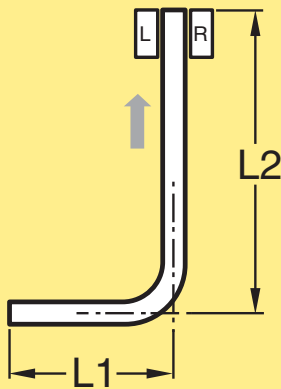
Gerader Förderer



Fördersystem Module – gerade* **5990226**

* Verwenden Sie bei der Bestellung den Online-Konfigurator.

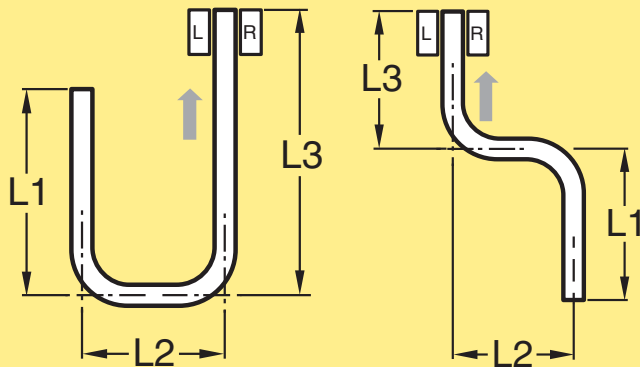
Förderer mit einem Bogen



Fördersystem Module – ein Bogen* **5990230**

* Verwenden Sie bei der Bestellung den Online-Konfigurator.






Förderer mit zwei Bögen



Fördersystem Module – zwei Bögen* **5990237**

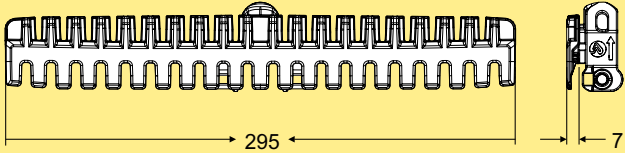
* Verwenden Sie bei der Bestellung den Online-Konfigurator.

Stützmodule - ein- und mehrspurig

	5995392	Einzelstütze XB
	5995393	Einzelstütze für 2 parallele Fördersysteme
	5995394	Einzelstütze für 3 parallele Fördersysteme
	5995395	Einzelstütze für 4 parallele Fördersysteme
	5995396	Doppelstütze für 2 parallele Fördersysteme
	5995397	Doppelstütze für 3 parallele Fördersysteme
	5995398	Doppelstütze für 4 parallele Fördersysteme

Förderketten X300

Glatte Kette

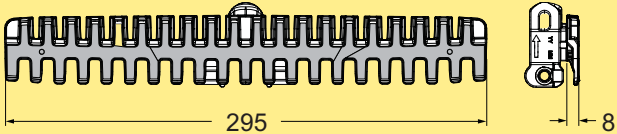


Glatte Kette
Länge 3 m
Lebensmittel- und Nas-
sanwendungen **XBTP 3A300 K**
XBTPX 3A300 K

Kettenglied-Kit (glatt) *
Lebensmittel- und Nas-
sanwendungen **FLX1003734**
FLX1003735

* Kettenglied-Kit enthält 10 Kettenglieder, 10 Bolzen,
10 Stahlstifte

Hochreibungskette

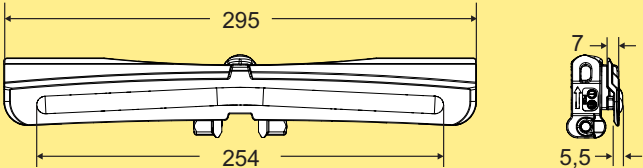


Hochreibungskette
Länge 3 m **XBTPX 3A300 K FA**

Kettenglied-Kit
(Hochreibung)* **FLX1009392**

*Kettenglied-Kit enthält 10 Kettenglieder, 10 Bolzen, 10
Stahlstifte.

Hochreibungskette



Hochreibungskette
Länge 3 m **XBTP 3A295 F**

Hochreibungskette
Länge 3 m **XBTP 3A295 FP**

Verwenden Sie zum Spezifizieren und Bestellen den
Online-Konfigurator.

Kettenglied-Kit (Hochrei-
bung)*
Kit mit 10 Kettengliedern **5054874**

* Hinweis. 10 Kettenglieder inkl. Stahlstifte und Kunst-
stoffbolzen.

Weitere Förderketten

Weitere Förderketten in anderen Formen, Werkstoffen,
Farben und für besondere Funktionen finden Sie im För-
derketten-Katalog.

Förderkettenmontage

Eine Montageanleitung finden Sie im Anhang „D. Förder-
ketten-Montage“ auf Seite 544.

PO

X45

XS

X65

X65P

X85

X85P

XH

XK

XKP

X180

X300

GR

CS

XT

HU

WL

WK

XC

XF

XD

ELV

SC

FST

TR

APX

IDX

Kettenzubehör X300

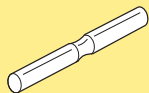
Kunststoffbolzen



Kunststoffbolzensatz -X180-X300 **5111169**

Verpackungseinheit: 25 Stück.

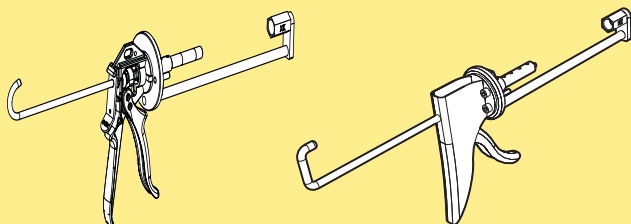
Stahlstift



Stahlstiftsatz X180-X300 **5111172**

Verpackungseinheit: 25 Stück.

Kettenmontagezange für Ketten



Kettenmontagewerkzeug

X85--X180-X300

X85-X180-X300-XH, PRO-Version*

XMMJ 6

XBMJ 6 P

* Dieses Werkzeug wird für „Vielbenutzer“ empfohlen

Führungsprofil (300-mm-Version)

Kettenmontage-Einheit
 Länge 2995 ±1 mm
 Bestelllänge (160–2995 mm)

XBCB 3A300
XBCB LA300

Die Führungsprofile werden als Einzelteile, nicht vormontiert, geliefert.
 Gleitschienen: siehe Seite 300

Mittelprofil

Mittelprofil
 Länge 3000 +10/-0 mm
 Bestelllänge (500–3000 mm)

XBCB 3A85
XBCB LA85

Außenprofil

Außenprofil
 Länge 3000 +10/-0 mm
 Bestelllänge (500–3000 mm)

XBCB 3A H
XBCB LA H

Halbprofil (innen)

Halbprofil
 Länge 3000 +10/-0 mm
 Bestelllänge (500–3000 mm)

XBCB 3A85 H
XBCB LA85 H

Distanzstück für äußere Führungsprofile

Distanzstück, Aluminium

XBCE 85

Inkl. Schrauben und Muttern. Für die Montage von 300 mm breiten Profilabschnitten. Der maximale Abstand zwischen den Abstandsstücken beträgt 0,5 m. Enthält 2 Stück

Profilklammer für Halbprofil

Profilklammer für Halbprofil

XBCE 42 × 20 A

Mit M8-Schraube und Sicherungsmutter. Minimum 5 Klammern je Meter. 100 mm Abstand je Klammer zum Ende des Profils.
 Hinweis: Enthält 10 Stück

Kettenmontageeinheit

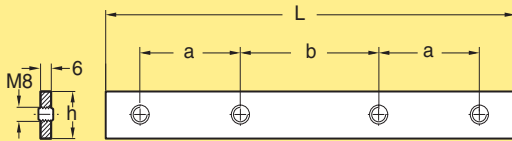
Kettenmontageeinheit
 Verbindungsglaschen und Schrauben sind im Lieferumfang enthalten

XBCC 300A

Kann nur zwischen zwei geraden Trägerabschnitten montiert werden.

Profil-Zubehör X300

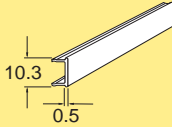
Verbindungslasche mit Gewindestiften



Verbindungslasche mit Schraubenkit
 $h = 20$, $a = 44$, $b = 44$, $L = 160$ **XSCJ 6 x 160**

Hinweis: Enthält 10 Stück

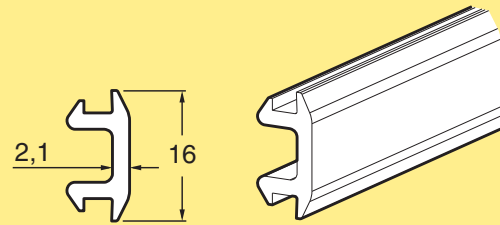
Abdeckleiste für T-Nut, PVC



Abdeckleiste für T-Nut, grau PVC
 Länge 3 m **XCAC 3 P**

Hinweis! Kann nicht mit Bögen verwendet werden

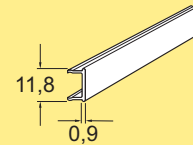
Abdeckleiste für T-Nut, PVC



Abdeckleiste für T-Nut
 Länge 25 m
 Grau PVC

XCAC 25 P

Abdeckleiste für T-Nut, Aluminium



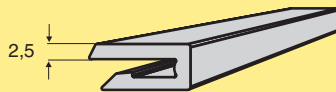
Abdeckleiste für T-Nut
 Aluminium, eloxiert
 Länge 2 m

XCAC 2

Hinweis! Kann nicht mit Bögen verwendet werden

Gleitschienen X300

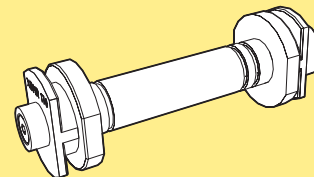
Kunststoff-Gleitschiene für X300-Führungsprofil



Gleitschiene
 Länge 25 m
 HDPE (Schwarz) **XBCR 25**
 PA-PE (grau) **XBCR 25 H**
 PVDF (Naturweiß) **XBCR 25 P**
 PE-UHMW (Weiß) **XBCR 25 U**
 PE-UHMW (Blau) **XBCR 25 UL A**
 PE-UHMW leitfähig (Schwarz) **XBCR 25 E**

Auswahlkriterien und Montageanleitung siehe Anhang A Seite 535.

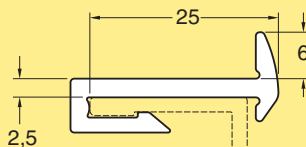
Montagewerkzeug für Gleitschiene



Montagewerkzeug für Gleitschienen (X85)

XBMR 170

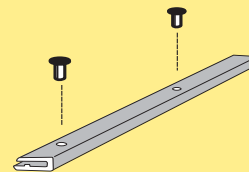
Gleitschiene mit Führung, für äußeres X300-Führungsprofil



Gleitschiene mit Führung, außen
 UHMW-PE ($\mu = 0,1-0,25$) (Weiß)
 Länge 3 m **XBCR 3 UA**

Auswahlkriterien und Montageanleitung siehe Anhang A Seite 535.

Aluminiumnieten

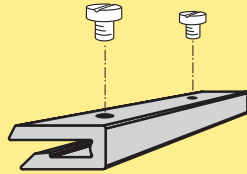


Aluminiumnieten 4 mm für XK-X180-X300-Förderer, braun

XLAH 4 x 7

Da für die Verwendung des Nietwerkzeugs nicht genügend Platz vorhanden ist, muss die zusätzliche Gleitschiene in Gleitbögen mit Kunststoff-Schrauben befestigt werden.
 Hinweis: Enthält 250 Stück

Kunststoffschrauben für Gleitschiene



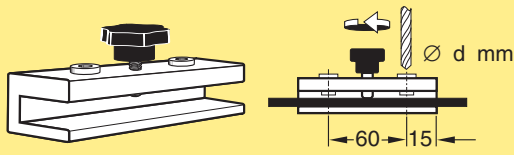
Kunststoffschrauben 5 mm für XS-X65-X85-XH-X180-X300-Führungsprofile

XLAG 5

Siehe Montageanweisungen „Fixieren der Gleitschiene mit Kunststoffschrauben“ auf Seite 540

Hinweis: Enthält 50 Stück

Bohrschablone für Gleitschiene



Bohrvorrichtung für X65-X85-XH-XK-X180-X300-Gleitschiene
d = 4,2 mm

3920500

Nietzange

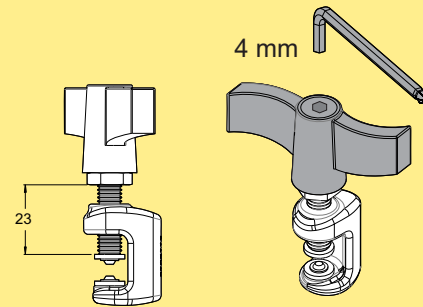


Nietzange für X65-X85-XH-XK-X180-X300

Für 4-mm-Nieten

5051395

Nietzwinge



Nietzwinge für X65-X85-XH-XK-X180-X300

Für 4-mm-Nieten

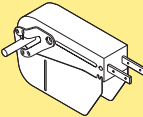
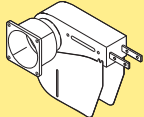
3923005

Antriebseinheiten

Das X300-System enthält direkt angetriebene Antriebseinheiten mit oder ohne Rutschkupplung.

Es stehen verschiedene Getriebemotoren mit regelbarer Geschwindigkeit (**V**) sowie mit konstanter Geschwindigkeit zur Verfügung (**F**).

End-Antriebseinheiten

Größe	Direktantrieb, ohne Rutschkupplung	Direktantrieb, Rutschkupplung
		
Heavy	F, V	F, V
Heavy, geschlossene Kettenführung	F, V	F, V

Technische Daten der Motoren

Motoren sind verfügbar für 230/400 V, 50 Hz und 230/460 V, 60 Hz. Regelbare Motoren sind SEW Movimot, 380–500 V. Beachten Sie, dass regelbare Motoren einen Schaltkasten beinhalten, der die Motorbreite um 120 mm vergrößert.

IP55 erhältlich mit Standardöl.

IP65 erhältlich mit Öl mit Lebensmittelzulassung.

Bestellinformationen

Antriebseinheiten mit Getriebemotoren müssen mit dem Online-Konfigurator konfiguriert werden. Der Konfigurator bietet detaillierte Informationen und ein schrittweises Vorgehen beim Konfigurieren. Dabei wird ein Produktcode generiert, der die ausgewählten Details enthält. Beispiele siehe nächste Seite.

Antriebseinheiten *ohne* Motoren können mit den Bezeichnungen im Katalog bestellt werden.

Maße

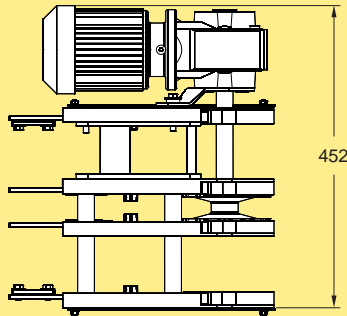
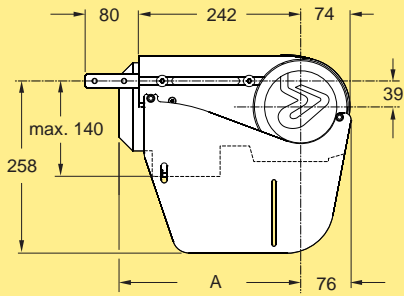
Beachten Sie, dass Abmessungen bezüglich der Antriebseinheiten vom Motor abhängen, der während der Konfiguration spezifiziert wurde.

End-Antriebseinheiten X300, Direkt-Antrieb, ohne Rutschkupplung

End-Antriebseinheiten X300, Direkt-Antrieb mit Rutschkupplung

PO
CC
X45
XS
X65
X65P
X85
X85P
XH
XH
XK
XKP
X180
X300
GR
CS
XT
HU
WL
WK
XC
XF
XD
ELV
SC
FST
TR
APX
IDX

Endantriebseinheit, Direktantrieb, ohne Rutschkupplung



End-Antriebseinheit, Direktantrieb

- Konstante Fördergeschwindigkeiten bis zu 60 m/min
- Regelbare Fördergeschwindigkeiten bis 80 m/min
- Motor links
- Konstante/regelbare Fördergeschwindigkeiten *
- Ohne Motor

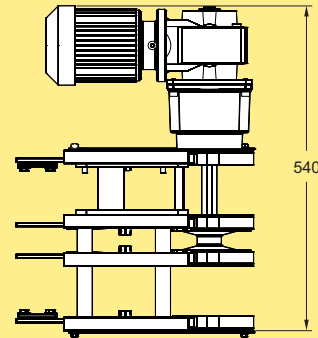
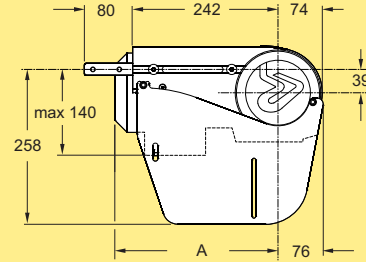
XBEB A300
XBEB 0A300HNLP

- Motor rechts
- Konstante/regelbare Fördergeschwindigkeiten *
- Ohne Motor

XBEB A300
XBEB 0A300HNRP

Max. Zugkraft: 1250 N. Siehe Seite 22.
* Verwenden Sie bei der Bestellung den Online-Konfigurator
Effektive Spurlänge: 0,80 m

End-Antriebseinheit, Direktantrieb, mit Rutschkupplung



End-Antriebseinheit, Direktantrieb

- Konstante Fördergeschwindigkeiten bis zu 60 m/min
- Regelbare Fördergeschwindigkeiten bis 80 m/min
- Motor links
- Konstante/regelbare Fördergeschwindigkeiten *
- Ohne Motor

XBEB A300
XBEB 0A300HLP

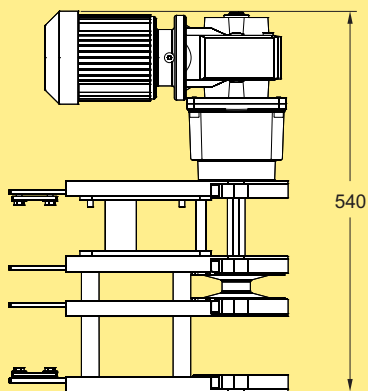
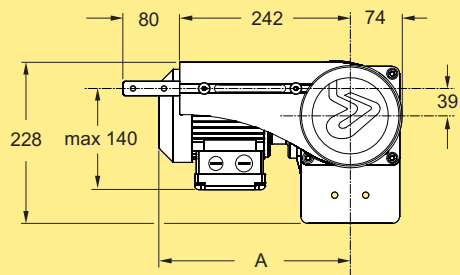
- Motor rechts
- Konstante/regelbare Fördergeschwindigkeiten *
- Ohne Motor

XBEB A300
XBEB 0A300HRP

Max. Zugkraft: 1250 N. Siehe Seite 22.
* Verwenden Sie bei der Bestellung den Online-Konfigurator
Effektive Spurlänge: 0,80 m

End-Antriebseinheiten X300, Direkt-Antrieb mit Rutschkupplung geschlossene Kettenführung

End-Antriebseinheit H, geschlossene Kettenführung, mit Rutschkupplung



End-Antriebseinheit
 Direktantrieb mit geschlossener Kettenführung. Einstellbare Rutschkupplung.
 Max. Zugkraft: bis zu 1250 N.
 Konstante Fördergeschwindigkeiten bis zu 60 m/min
 Regelbare Fördergeschwindigkeiten bis zu 80 m/min

Motor auf der linken Seite:

Konstante/regelbare Fördergeschwindigkeiten *
 Ohne Motor **XBEB A300**
XBEB 0A300HLGP

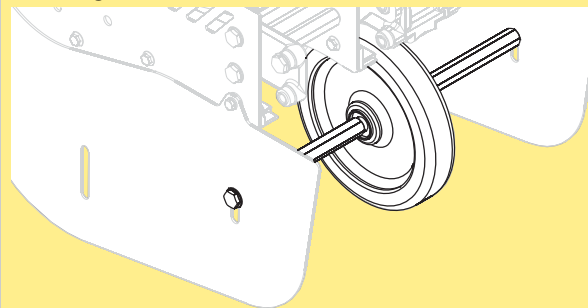
Motor rechts:

Konstante/regelbare Fördergeschwindigkeiten *
 Ohne Motor **XBEB A300**
XBEB 0A300HRGP

* Verwenden Sie bei der Bestellung den Online-Konfigurator

Effektive Spurlänge: 0,80 m

Führungsrollen-Kit 300



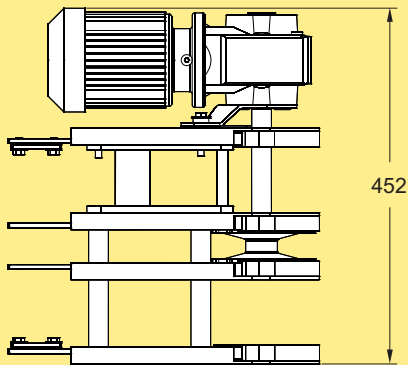
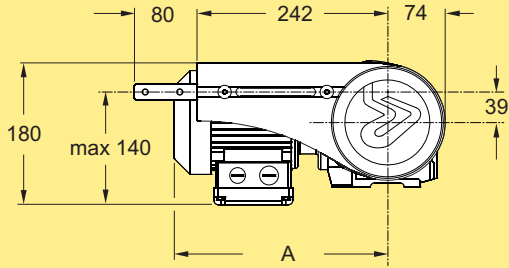
Führungsrolle für Antriebseinheiten **5114930**

*Inklusive Rad, Welle und Befestigungselemente.
 Hinweis: Kann nur mit glatter Förderkette verwendet werden. Zu empfehlen bei hoher Kettengeschwindigkeit (60 m/min und höher). Für einen leisen Betrieb bei geringerer Drehzahl.*

End-Antriebseinheiten X300, Direkt-Antrieb, ohne Rutschkupplung, geschlossene Kettenführung

- PO
- CC
- X45
- XS
- X65
- X65P
- X85
- X85P
- XH
- XK
- XKP
- X180
- X300**
- GR
- CS
- XT
- HU
- WL
- WK
- XC
- XF
- XD
- ELV
- SC
- FST
- TR
- APX
- IDX

End-Antriebseinheit H, geschlossene Kettenführung, ohne Rutschkupplung



End-Antriebseinheit
 Direktantrieb mit geschlossener Kettenführung. Ohne Rutschkupplung.
 Max. Zugkraft: bis zu 1250 N.
 Konstante Fördergeschwindigkeiten bis zu 60 m/min
 Regelbare Fördergeschwindigkeiten bis zu 80 m/min

Motor auf der linken Seite:

Konstante/regelbare Fördergeschwindigkeiten *
 Ohne Motor **XBEB A300**
XBEB 0A300HNLGP

Motor rechts:

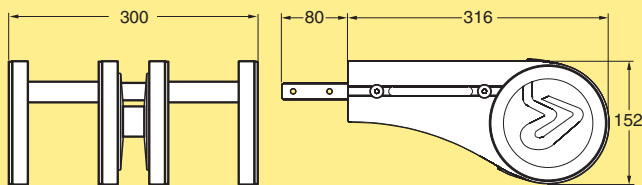
Konstante/regelbare Fördergeschwindigkeiten *
 Ohne Motor **XBEB A300**
XBEB 0A300HNRGP

* Verwenden Sie bei der Bestellung den Online-Konfigurator

Effektive Spurlänge: 0,80 m

Umlenkeinheiten X300

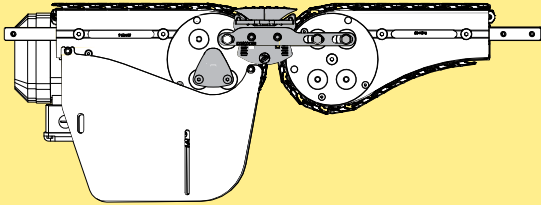
Umlenkeinheit



Umlenkeinheit **XBEJ A300**

Effektive Spurlänge: 0,80 m

Passive Brücke von Förderer zu Förderer



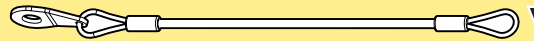
Passive Brücke*

XBNG A300

Von: Heavy-Antrieb Zu: Heavy-Umlenkeinheit

* Verwenden Sie zum Bestellen den Online-Konfigurator.

Befestigungsdraht

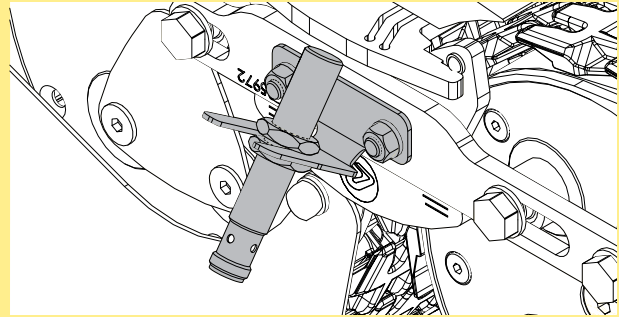


Draht zur Befestigung der Rolle an der Halterung

FLX1006041

* Auch als Konfigurationsoption über XBNG A300 erhältlich.

Sensor-Satz



Brücke in Positionsmelder-Satz

Förderer zu Förderer

FLX1006042

Extern zu/von Förderer

FLX1006044

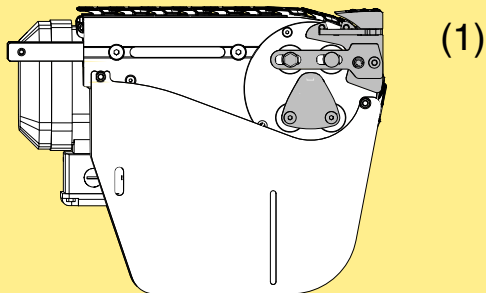
* Auch als Konfigurationsoption über XBNG A300 erhältlich.

Inkl.: Halterung & PNP Sensor (NO), M12xL=70mm, M12 Steckverbinder. Ohne Kabel.

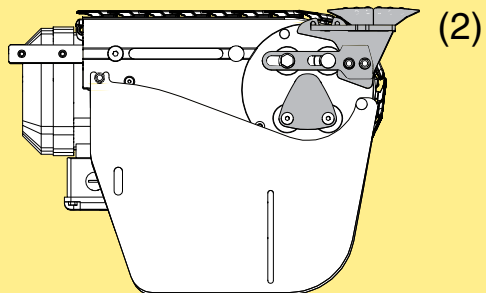
* Hinweis

Brücken können nicht mit Mitnehmerkette verwendet werden.

Passive Brücke zur oder von der Maschine oder Anwendung, Einzel- oder Doppelrollen



(1)



(2)

Passive Brücke*

Einzelrolle (1) oder Doppelrolle (2) **XBNG A300**

Von: Heavy-Antrieb Extern
Extern Zu: Heavy-Umlenkeinheit

* Verwenden Sie zum Bestellen den Online-Konfigurator.

Gleitbogen, 30°

Gleitbogen, 30°±1°
 R = 700±10 mm
 R = 1000±10 mm

XBBP 30A300R7
XBBP 30A300R10

Effektive Spurlängen:
 R700: 1,55 m (Kette oben und unten)
 R1000: 1,85 m (Rücklaufend)

Gleitbogen, 60°

Gleitbogen, 60°±1°
 R = 700±10 mm
 R = 1000±10 mm

XBBP 60A300R7
XBBP 60A300R10

Effektive Spurlängen:
 R700: 2,30 m (Rücklaufend)
 R1000: 2,90 m (Rücklaufend)

Gleitbogen, 45°

Gleitbogen, 45°±1°
 R = 700±10 mm
 R = 1000±10 mm

XBBP 45A300R7
XBBP 45A300R10

Effektive Spurlängen:
 R700: 1,90 m (Rücklaufend)
 R1000: 2,40 m (Rücklaufend)

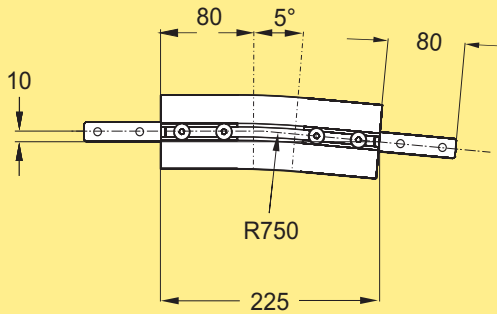
Gleitbogen, 90°

Gleitbogen, 90°±1°
 R = 700±10 mm
 R = 1000±10 mm

XBBP 90A300R7
XBBP 90A300R10

Effektive Spurlängen:
 R700: 3,00 m (Rücklaufend)
 R1000: 3,95 m (Rücklaufend)

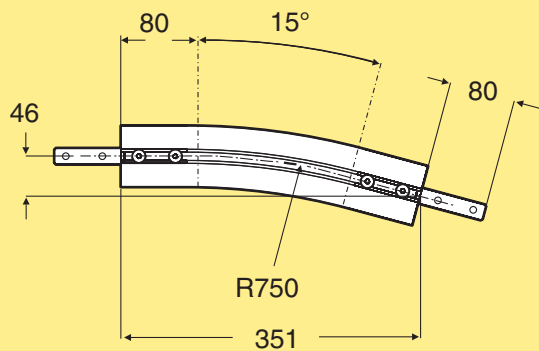
Vertikaler Gleitbogen, 5°



Vertikaler Gleitbogen, 5° **XBBV 5A300R750**

Vier einzelne Profilstücke, nicht vormontiert.
Effektive Spurlänge: 0,50 m (Rücklaufend)

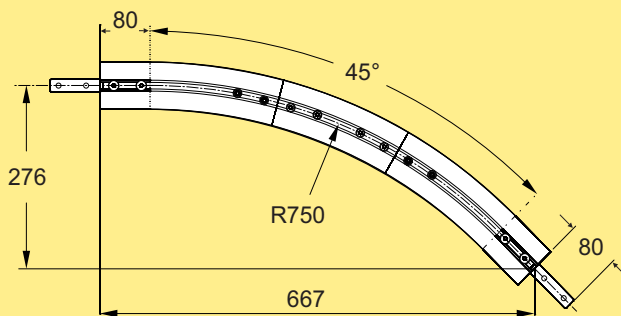
Vertikaler Gleitbogen, 15°



Vertikaler Gleitbogen, 15° **XBBV 15A300R750**

Vier einzelne Profilstücke, nicht vormontiert.
Effektive Spurlänge: 0,75 m (Rücklaufend)

Vertikaler Gleitbogen, 45°



Vertikaler Gleitbogen, 45° **XBBV 45A300R750**

Vier einzelne Profilstücke, nicht vormontiert.
Effektive Spurlänge: 1,5 m (Rücklaufend)