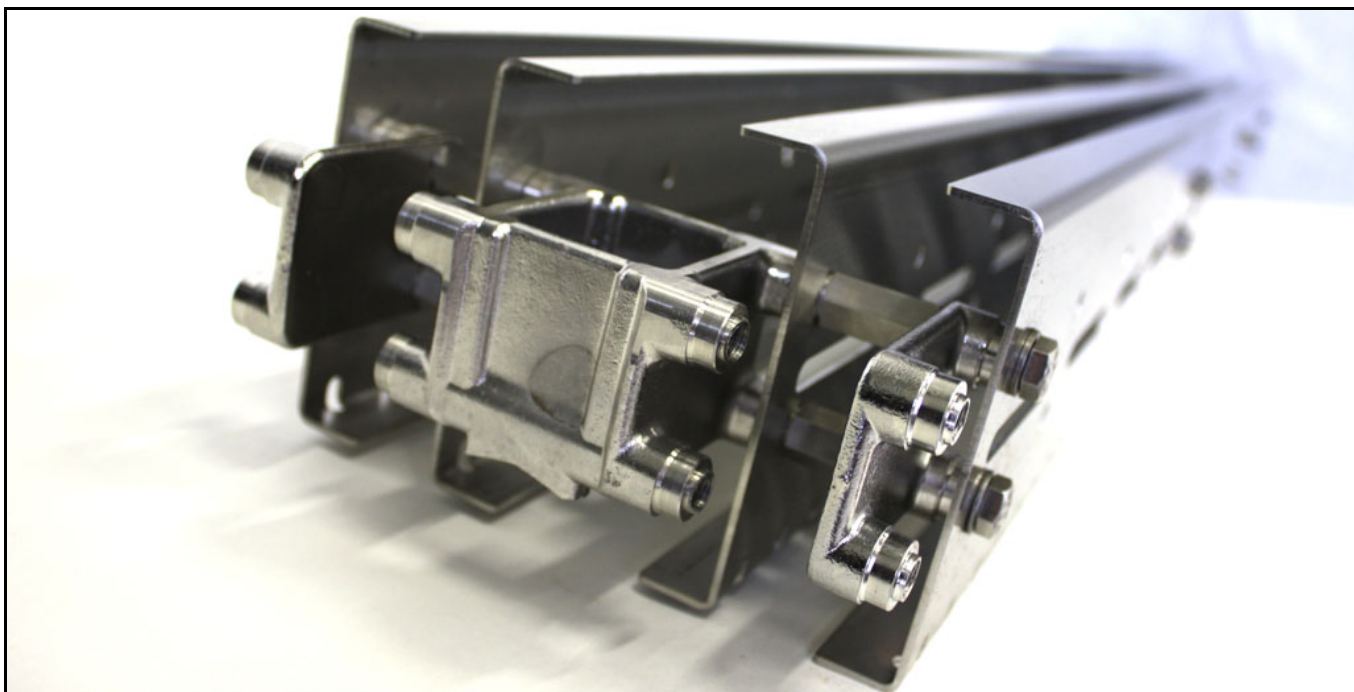


# Edelstahl-Fördersystem X180X, X180Y, X180C

## Inhalt

Systeminformation.....	65	End-Antriebseinheiten.....	73
Förderkette.....	66	Umlenkeinheiten.....	75
Kettenzubehör.....	66	Brücken.....	76
Führungsprofile.....	67	Ablaufblech.....	77
Gleitschienen.....	69	Transfer-Antriebseinheiten.....	78
Werkzeuge für Führungsprofil.....	70	Gleitbögen.....	79
Antriebs- und Umlenkeinheiten – Einführung.....	71	Vertikale Gleitbögen.....	81
Antriebseinheiten - Konfiguration.....	72		

## Systeminformation



PO  
X70X  
X85X  
**X180X**  
X300X  
WL  
222X  
WL  
273X

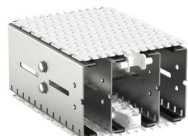
### Besonders robuste und hygienische Förderer

**X180X – Standardversion:** Entwickelt für die Bedürfnisse der Lebensmittel- und Verpackungsindustrie.

**X180Y – Version mit abgedeckter Rücklaufkette:** Entwickelt mit Selbst-Drainage, um eine Fehlfunktion der Kette im Falle eines Auslaufens der Maschine zu vermeiden.

**X180C – Abwischbare Version:** Geschlossene Oberfläche mit minimalen Löchern oder Schlitzen für eine einfachere Reinigung und noch bessere Hygiene.

### Kettenbreite 175 mm



X180X

### Umwelt

- Betriebstemperaturen –20 °C bis +60 °C
- Betriebsfeuchtigkeit 10 % bis 95 % RH
- Zum Geräuschpegel siehe das Kapitel „Technische Referenz“

### Förderer mit verbesserter Hygiene

In enger Zusammenarbeit mit unseren Kunden haben wir unser Fördersystem X180X entwickelt. Mit einem Fokus auf Struktursteifigkeit und Robustheit, einfacher Konstruktion und noch einfacherer Reinigung wurden etliche Komponenten verbessert, um beispielsweise eine bessere Drainage und weniger Kontaktflächen zu erreichen.

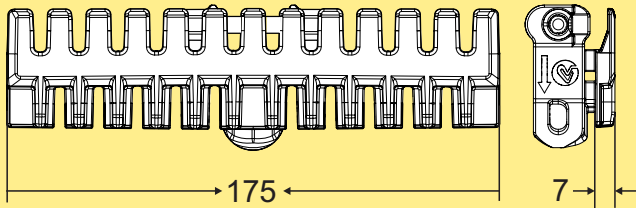
### Technische Daten

Zugkraft der Antriebseinheit.....	1250 N
Kettenzugkraft.....	1250 N
Profilbreite.....	180 mm
Kettenbreite.....	175 mm
Kettenteilung.....	33,5 mm
Produktbreite.....	70-400 mm
Max. Produktgewicht.....	15 kg
Maximallast auf dem Förderer.....	200 kg
Max. Länge des Förderers.....	30 m

WL  
374X  
WL  
526X  
WL  
678X  
CSX  
GRX  
FSTX  
TR  
APX  
IDX

## Förderkette

### Glatte Kette



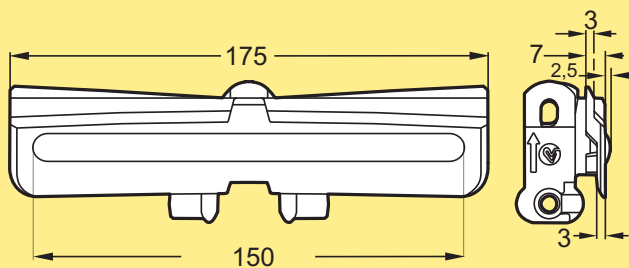
Glatte Kette  
Länge 3 m

**XBTPX 3A180 K**

Kettenglied-Kit (glatt) \* **FLX1004629**

\*Kettenglied-Kit enthält 10 Kettenglieder, 10 Bolzen, 10 Stahlstifte

### Hochreibungskette



Hochreibungskette  
Länge 3 m

**XBTP 3A175 FP**

Verwenden Sie zum Spezifizieren und Bestellen den Online-Konfigurator.

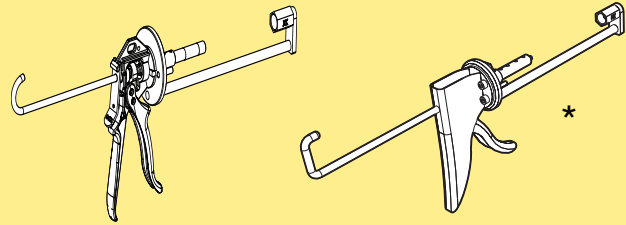
Kettenglied-Kit (Hochreibung) \*

**5056653**

\*Kettenglied-Kit enthält 10 Kettenglieder, 10 Bolzen, 10 Stahlstifte

## Kettenzubehör

### Kettenmontagezange für Ketten

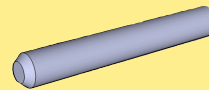


Kettenmontagewerkzeug  
X85-X180/X300  
X85-X180/X300-XH,  
PRO-Version\*

**XMMJ 6  
XBMJ 6 P**

\*Dieses Werkzeug wird für „Vielbenutzer“ empfohlen

### Stahlstift

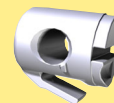


Stahlstift  
Edelstahl

**5111172**

Stahlstift-Kit , 25 Stück

### Kunststoffbolzen für Kette



Kunststoffbolzen-Kit

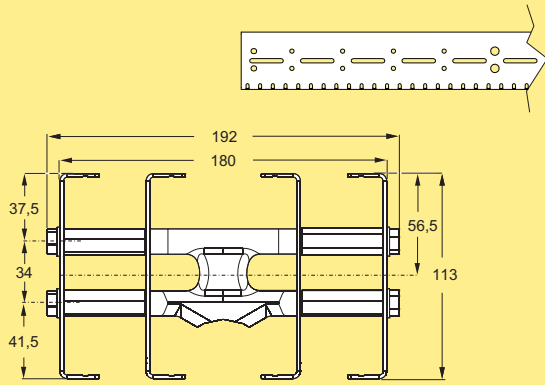
**5111169**

Ersatzteilkit, enthält 25 Stück

### Weitere Förderketten

Weitere Förderketten in anderen Formen, Werkstoffen, Farben und für besondere Funktionen finden Sie im „Förderketten-Katalog“.

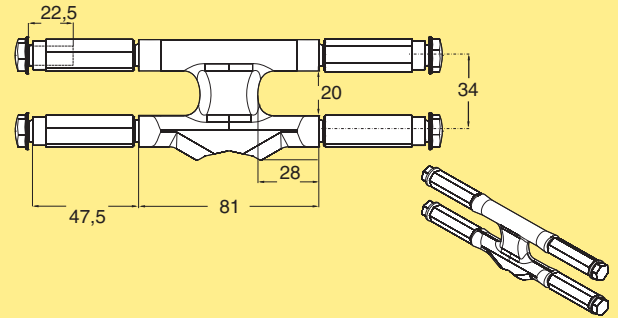
## Führungsprofil 180 mm



Führungsprofil  
 Länge 3 m (3000 ±1,5 mm) **XBCBX 3A180**  
 Bestelllänge (150–2999 mm) **XBCBX LA180**

Alle X180X-Führungsprofile werden komplett zusammengebaut geliefert.

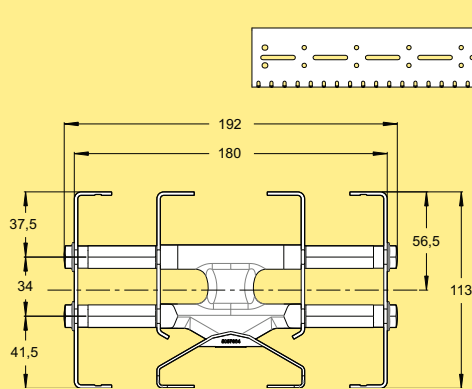
## Distanzstück für Führungsprofile



Distanzstück für Führungsprofile  
 Edelstahl  
 Distanzstück für Führungsprofile  
 X180X **XBCEX A180**

Inkl. Schrauben.  
 Die Führungsprofile verfügen über vorgebohrte 8 mm-Löcher in 100 mm-Abständen, die auf 10 mm vergrößert werden müssen.

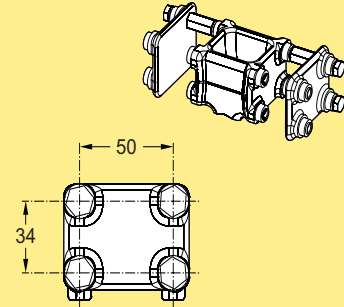
## Führungsprofil, Typ Y, 180 mm



Führungsprofil  
 Länge 3 m (3000 ±1,5 mm) **XBCBX 3A180Y**  
 Bestelllänge (150–2999 mm) **XBCBX LA180Y**

Alle X180Y-Führungsprofile werden komplett zusammengebaut geliefert.  
 Einschließlich Schraubensatz 5114562

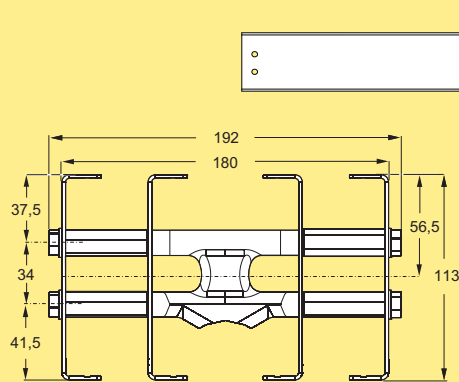
## Verbindungsstück



Verbindungsstück  
 Edelstahl  
 Verbindungsstück X180X **XBCJX A180**

Inkl. Schrauben.  
 Die Profile wurden mit 10 mm-Löchern vorgebohrt, siehe XBCBX 3A85

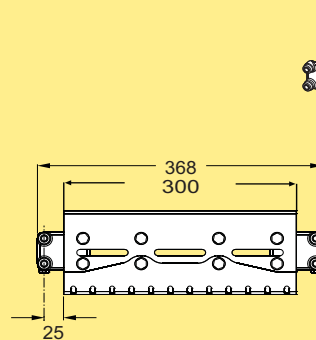
## Führungsprofil, Typ C, 180 mm



Führungsprofil  
 Länge 3 m (3000 ±1,5 mm) **XBCBX 3A180C**  
 Bestelllänge (150–2999 mm) **XBCBX LA180C**

Alle X180X-Führungsprofile werden komplett zusammengebaut geliefert.

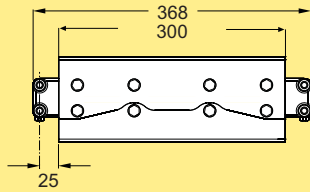
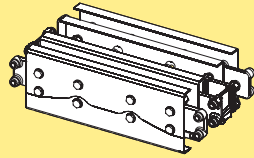
## Kettenmontageeinheit



Kettenmontageeinheit.  
 Enthält  
 2 Verbindungsstücke  
 XBCJX A180 und Montageanleitung **XBCCX 300A180**

PO  
 X70X  
 X85X  
**X180X**  
 X300X  
 WL  
 222X  
 WL  
 273X  
 WL  
 374X  
 WL  
 526X  
 WL  
 678X  
 CSX  
 GRX  
 FSTX  
 TR  
 APX  
 IDX

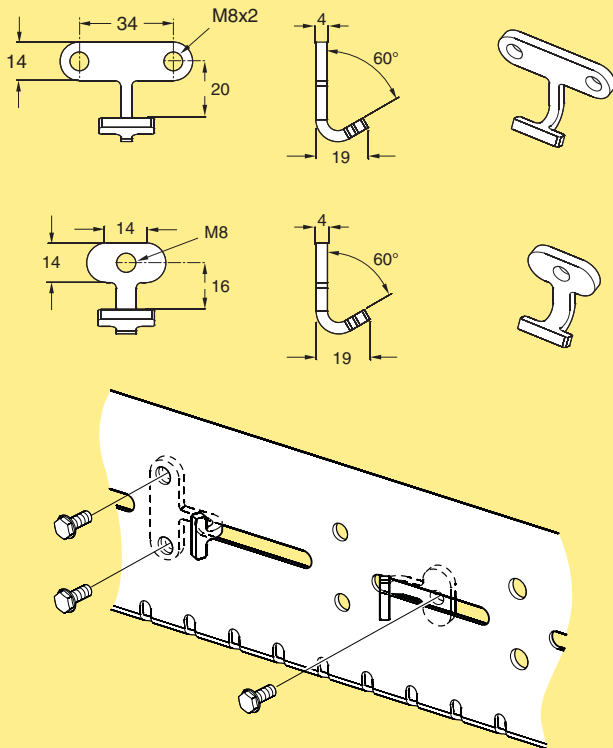
## Kettenmontageeinheit



Kettenmontageeinheit.  
Enthält  
2 Verbindungsstücke  
XBCJX A180 und Montage-  
anleitung

**XBCCX 300A180C**

## Mutter, Edelstahl



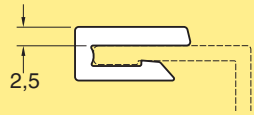
Mutter M8x2  
Mutter M8x1

**5113998**  
**5114181**

Mutter mit Gewindeloch M8 zur Montage von Zubehör wenn die Förderkette bereits montiert ist. Durch Anbringen der Muttern im Inneren des Profils an den Löchern können Zubehörteile mit M8 A4-Schrauben befestigt werden.

*Hinweis! Achten Sie bei der Montage darauf, dass keine Mutter in das Führungsprofil fällt, da dies zu einem erheblichen Mehraufwand oder Betriebsstörungen führen kann.*

## Kunststoff-Gleitschienen, schmal



Gleitschiene

Länge 25 m

HDPE (Schwarz)

PE-UHMW (Weiß)

PE-UHMW (Blau)

PVDF (Transparent weiß)

PA-PE (Grau) (Nicht für nasse

Anwendungen geeignet)

**XBCR 25**

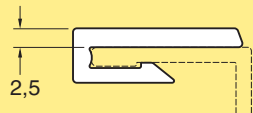
**XBCR 25 U**

**XBCR 25 UL A**

**XBCR 25 P**

**XBCR 25 H**

## Kunststoff-Gleitschienen, breit (Typ B)



Gleitschiene

Länge 25 m

HDPE (Schwarz)

PE-UHMW (Weiß)

PVDF (Transparent weiß)

PA-PE (Grau) (Nicht für nasse

Anwendungen geeignet)

**XBCR 25 B**

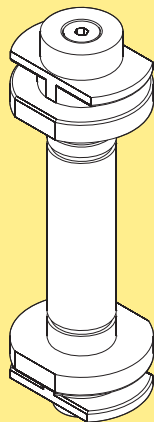
**XBCR 25 UB**

**XBCR 25 PB**

**XBCR 25 HB**

*Hinweis: Die breiten Gleitschienen sind nicht für die Verwendung in Bogenrädern geeignet.*

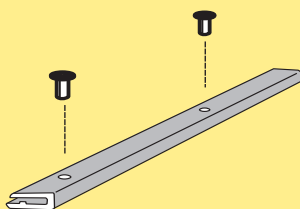
## Montagewerkzeug für Gleitschienen



Montagewerkzeug für Gleitschienen

**XBMR 170**

## Edelstahl-Niete

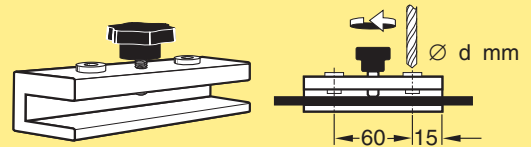


Edelstahlniete, 4 mm

**XLAHX 4x7**

*Hinweis: Enthält 25 Stück*

## Bohrschablone für Gleitschiene



Bohrschablone für Gleitschiene  
d=4,2 mm

**3920500**

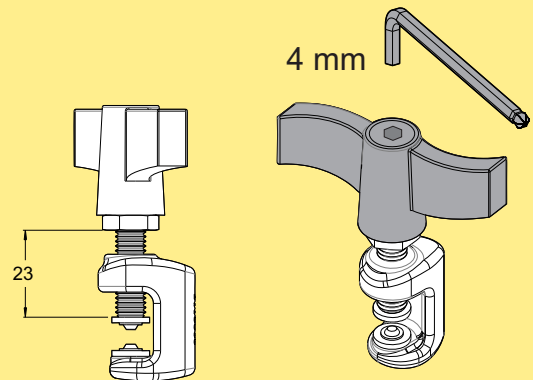
## Nietzange



Nietzange  
Für 4-mm-Nieten

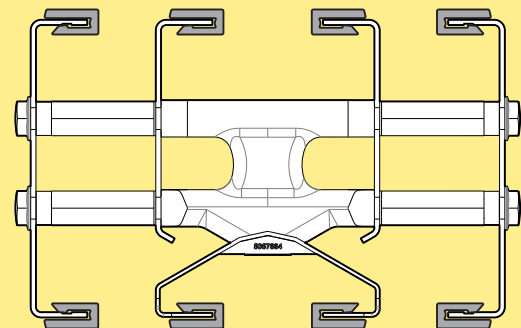
**5051395**

## Nietzwinge



Nietzwinge  
Für 4-mm-Nieten  
(Hinweis: Innensechskantschlüssel optional)

**3923005**



*Hinweis: Verwenden Sie stets 8 Gleitschienen*

PO

X70X

X85X

X180X

X300X

WL  
222X

WL  
273X

WL  
374X

WL  
526X

WL  
678X

CSX

GRX

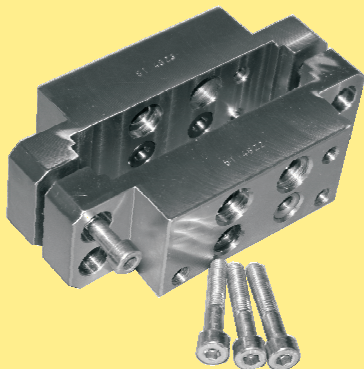
FSTX

TR

APX

IDX

## Bohrvorrichtung



Bohrvorrichtung

**5114621**

Zur Verwendung, wenn zusätzliche Löcher an den Führungsprofilen benötigt werden.

Enthält:

Spiralbohrer 4,5 mm

Spiralbohrer 8,3 mm

Spiralbohrer 11,0 mm

und Bedienungsanleitung.

## Spiralbohrer



Spiralbohrer DIN 338 HSS-E (Co 8)

Typ N-HD Kobaltlegiert, Splitpunkt

Spiralbohrer 11,0 mm

**5115050**

Spiralbohrer 10,2 mm

**5115056**

Spiralbohrer 8,3 mm

**5115051**

Spiralbohrer 4,5 mm

**5115052**

Spiralbohrer 4,2 mm (für 3920500)

**5115053**

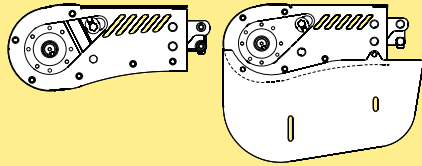
Für hochfeste Legierungen auf CrNi-Basis wie Hastelloy, Inconel, Monel, Nimonic, Edelstähle sowie säure- und korrosionsbeständige Stähle (bis 1400 N/mm<sup>2</sup> Zugfestigkeit).

## Antriebseinheiten

Die maximale Zugkraft der Antriebseinheiten des X180X-Systems beträgt maximal 1250 N. Die tatsächliche Zugkraft hängt von der Geschwindigkeit ab.

Es stehen verschiedene Getriebemotoren mit regelbarer Geschwindigkeit (**V**) sowie mit konstanter Geschwindigkeit zur Verfügung (**F**).

### End-Antriebseinheiten

Größe	Direktantrieb, ohne Rutschkupplung
	
Antriebseinheit	F, V
Antriebseinheit, geschlossene Kettenführung	F, V

## Technische Daten der Motoren

Motoren sind verfügbar für 230/400 V, 50 Hz und 230/460 V, 60 Hz. Regelbare Motoren sind SEW Movimot, 380–500 V. Beachten Sie, dass regelbare Motoren einen Schaltkasten beinhalten, der die Motorbreite um 120 mm vergrößert.  
IP55 erhältlich mit Standardöl.  
IP65 erhältlich mit Öl mit Lebensmittelzulassung.

## Umlenkeinheiten

Umlenkeinheiten stehen in zwei Versionen zur Verfügung, Kompakt und Standard.

## Bestellinformationen

Antriebseinheiten mit Getriebemotoren müssen mit dem Online-Konfigurator konfiguriert werden. Der Konfigurator bietet detaillierte Informationen und ein schrittweises Vorgehen beim Konfigurieren. Dabei wird ein Produktcode generiert, der die ausgewählten Details enthält. Beispiele siehe nächste Seite.

Antriebseinheiten *ohne* Motoren können mit den Bezeichnungen im Katalog bestellt werden.

## Maße

Beachten Sie, dass Abmessungen bezüglich der Antriebseinheiten vom Motor abhängen, der während der Konfiguration spezifiziert wurde.

P0

X70X

X85X

X180X

X300X

WL  
222X

WL  
273X

WL  
374X

WL  
526X

WL  
678X

CSX

GRX

FSTX

TR

APX

IDX

# Antriebseinheiten - Konfiguration

Unten finden Sie zwei Beispiele von Textketten, die dem Konfigurator entnommen sind, mit Erklärungen.

## Antriebseinheit mit Getriebemotor für konstante Geschwindigkeit

Artikelnummer	A	B	C	D	E	G	H	I
<b>XBEBX A180</b>	<b>HNP</b>	<b>- L</b>	<b>- G</b>	<b>- V4</b>	<b>- SA37</b>	<b>- 50/230</b>	<b>- 0,18 kW</b>	<b>- TF</b>

## Antriebseinheit mit Getriebemotor für regelbare Geschwindigkeit

Artikelnummer	A	B	D	E	F	G	J	K
<b>XBEBX A180</b>	<b>HNPV</b>	<b>- L</b>	<b>- V6-15</b>	<b>- SA37</b>	<b>- MM03</b>	<b>- 50/380-500</b>	<b>- C</b>	<b>- P</b>

### Artikelnummer – Antriebstyp

XBEBX: Endantrieb

### A – 0-Einheit

HNP: Direktantrieb, ohne Rutschkupplung  
...V: Variable Geschwindigkeiten

### B – Motorposition

L: Links  
R: Rechts

### C – Endantrieb mit geschlossener Kettenführung

G: Geschlossene Kettenführung (Position entfällt für Antriebe ohne geschlossene Kettenführung)

### D – Fördergeschwindigkeit

V...: Konstante Fördergeschwindigkeit... m/min  
V...-...: Regelbarer Geschwindigkeitsbereich ...-... m/min

### E – Getriebe

SA37: SEW Motor Typ SA37  
WA30: SEW-Getriebe Typ WA30

### F – Regelbare Motoren (Movimot)

MM03: SEW Movimot, 0,37 kW  
MM05: SEW Movimot Typ, 0,55 kW  
MM07: SEW Movimot Typ, 0,75 kW  
MM11: SEW Movimot Typ, 1,1 kW  
(Position entfällt für Motoren mit konstanter Geschwindigkeit)

### G – Elektrische Umgebung

50/230: 50 Hz, 230 V  
50/400: 50 Hz, 400 V  
60/230: 60 Hz, 230 V  
60/460: 60 Hz, 460 V  
50/380-500: SEW Movimot, regelbare Geschwindigkeit

### H – Motorleistung

... kW: Motorleistung, kW  
(Position entfällt für Motoren mit regelbarer Geschwindigkeit) siehe Position F)

### I – Thermischer Schutz

Kein: Kein thermischer Schutz  
TF: Thermischer Schutz Typ TF  
TH: Thermischer Schutz Typ TH  
(Position entfällt für Motoren mit regelbarer Geschwindigkeit)

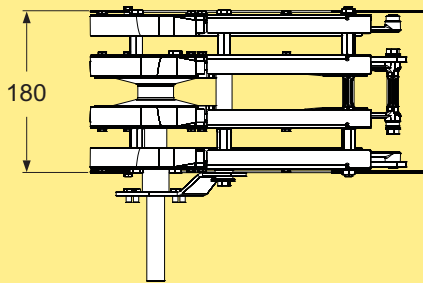
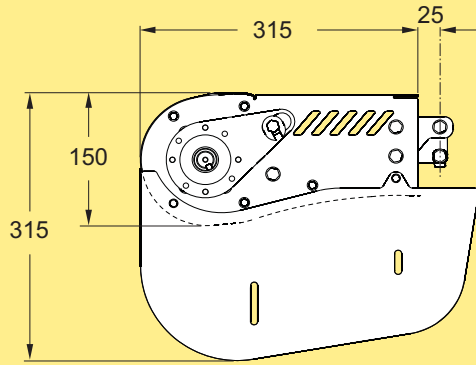
### J – Hybridkabel

Kein: Kein Hybridkabel  
C: Hybridkabel im SEW Movimot enthalten  
(Position entfällt für Motoren mit konstanter Geschwindigkeit)

### K – Feldbus

Kein: Kein Feldbus  
P: Profibus Feldbus, Wartungsschalter  
D: DeviceNet Feldbus, Wartungsschalter  
(Position entfällt für Motoren mit konstanter Geschwindigkeit)

## Endantriebseinheit, Direktantrieb, ohne Rutschkupplung



End-Antriebseinheit  
 Direktantrieb. Ohne Rutschkupplung.  
 Max. Zugkraft: bis zu 1.250 N.  
 Maximalgeschwindigkeit 80 m/min für X180X

Motor auf der linken Seite:

Konstante/regelbare  
 Fördergeschwindigkeiten \* **XBEBX A180**  
 Ohne Motor **XBEBX0A180HNLP**

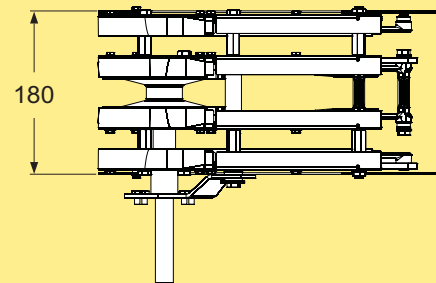
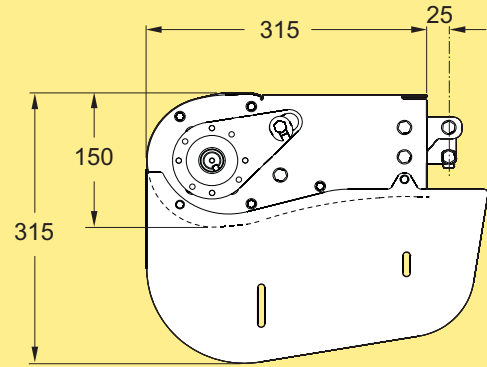
Motor rechts (nicht abgebildet):

Konstante/regelbare  
 Fördergeschwindigkeiten \* **XBEBX A180**  
 Ohne Motor **XBEBX0A180HNRP**

\* Verwenden Sie zum Bestellen den Online-Konfigurator.

Effektive Spurlänge: 0,70 m

## Endantriebseinheit, Direktantrieb, ohne Rutschkupplung



End-Antriebseinheit  
 Direktantrieb. Ohne Rutschkupplung.  
 Max. Zugkraft: bis zu 1.250 N.  
 Maximalgeschwindigkeit 80 m/min für X180X

Motor auf der linken Seite:

Konstante/regelbare  
 Fördergeschwindigkeiten\* **XBEBX A180C**  
 Ohne Motor **XBEBX0A180HNLP**

Motor rechts (nicht abgebildet):

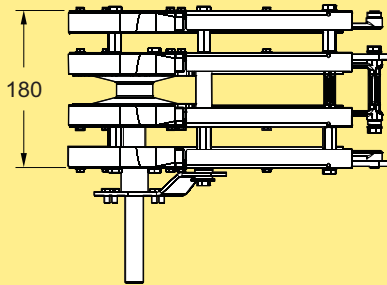
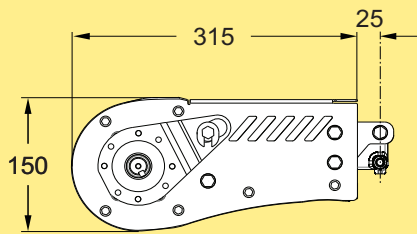
Konstante/regelbare  
 Fördergeschwindigkeiten\* **XBEBX A180C**  
 Ohne Motor **XBEBX0A180HNRPC**

\* Verwenden Sie zum Bestellen den Online-Konfigurator.

Effektive Spurlänge: 0,70 m

P0  
 X70X  
 X85X  
**X180X**  
 X300X  
 WL  
 222X  
 WL  
 273X  
 WL  
 374X  
 WL  
 526X  
 WL  
 678X  
 CSX  
 GRX  
 FSTX  
 TR  
 APX  
 IDX

### Endantriebseinheit, geschlossene Kettenführung, ohne Rutschkupplung



#### End-Antriebseinheit

Direktantrieb mit geschlossener Kettenführung.  
Ohne Rutschkupplung.  
Max. Zugkraft: bis zu 1.250 N.  
Maximalgeschwindigkeit 80 m/min für X180X

Motor auf der linken Seite:

Konstante/regelbare Fördergeschwindigkeiten\*  
Ohne Motor **XBEBX A180**  
**XBEBX0A180HNLGP**

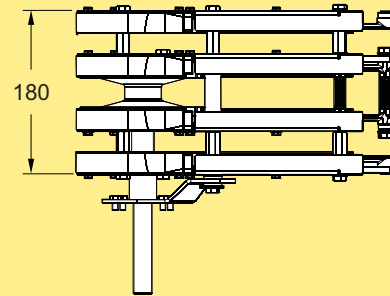
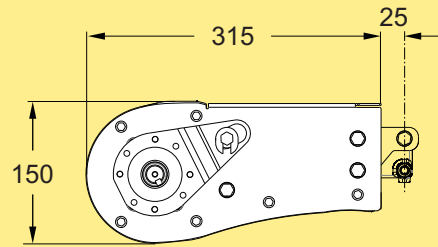
Motor rechts (nicht abgebildet):

Konstante/regelbare Fördergeschwindigkeiten\*  
Ohne Motor **XBEBX A180**  
**XBEBX0A180HNRGP**

\* Verwenden Sie zum Bestellen den Online-Konfigurator.

Effektive Spurlänge: 0,70 m

### Endantriebseinheit, geschlossene Kettenführung, ohne Rutschkupplung



#### End-Antriebseinheit

Direktantrieb mit geschlossener Kettenführung.  
Ohne Rutschkupplung.  
Max. Zugkraft: bis zu 1.250 N.  
Maximalgeschwindigkeit 80 m/min für X180X

Motor auf der linken Seite:

Konstante/regelbare Fördergeschwindigkeiten\*  
Ohne Motor **XBEBX A180C**  
**XBEBX0A180HNLGPC**

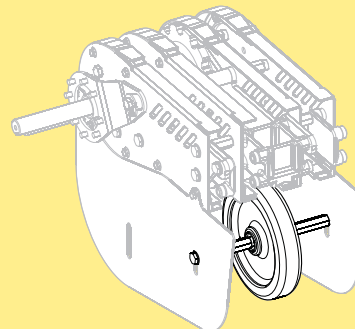
Motor rechts (nicht abgebildet):

Konstante/regelbare Fördergeschwindigkeiten\*  
Ohne Motor **XBEBX A180C**  
**XBEBX0A180HNRGPC**

\* Verwenden Sie zum Bestellen den Online-Konfigurator.

Effektive Spurlänge: 0,70 m

### Führungsrollen-Kit 180



Führungsrolle für Antriebseinheiten **5114932**

Inklusive Rad, Welle und Befestigungselemente.  
Hinweis: Kann nur mit glatter Förderkette verwendet werden. Zu empfehlen bei hoher Kettengeschwindigkeit (60 m/min und höher).

**Umlenkeinheit**

Umlenkeinheit, X180X **XBEJX A180**  
Effektive Spurlänge: 0,70 m.

**Umlenkeinheit**

Umlenkeinheit, X180X **XBEJX A180C**  
Effektive Spurlänge: 0,70 m.

**Schutzabdeckung für Umlenkeinheit**

Schutzabdeckung für Umlenkeinheit XBEJX A180 **XBSJX A180**

**Umlenkeinheit, Compact**

Umlenkeinheit, Compact X180X **XBEJX A180 S**  
Effektive Spurlänge: 0,35 m.

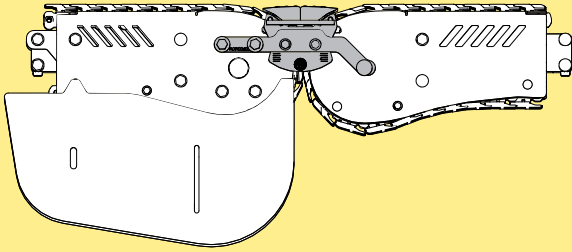
**Schutzabdeckung für Umlenkeinheit, Compact**

Schutzabdeckung für Umlenkeinheit XBEJX A180 S **XBSJX A180 S**

**Hinweis!**  
Verwenden Sie für Umlenkeinheiten stets eine Schutzabdeckung, um Verletzungen durch Einklemmen zu vermeiden.

- P0
- X70X
- X85X
- X180X
- X300X
- WL 222X
- WL 273X
- WL 374X
- WL 526X
- WL 678X
- CSX
- GRX
- FSTX
- TR
- APX
- IDX

## Passive Brücke von Förderer zu Förderer



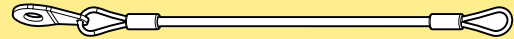
Passive Brücke\*

**XBNGX A180**

<b>Von:</b>	<b>Zu:</b>
Heavy-Antriebseinheit	Heavy-Umlenkeinheit
Heavy-Antriebseinheit	Compact-Umlenkeinheit

\* Verwenden Sie zum Bestellen den Online-Konfigurator.

## Befestigungsdraht

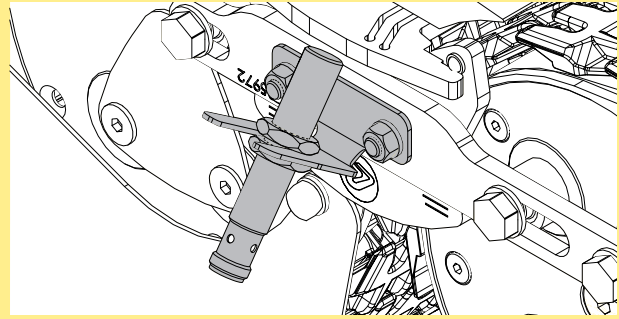


Draht zur Befestigung der Rolle an der Halterung

**FLX1006041**

\*Auch als Konfigurationsoption über XBNGX A180 erhältlich.

## Sensor-Satz



Brücke in Positionsmelder-Satz

An Brücke  
An Profil

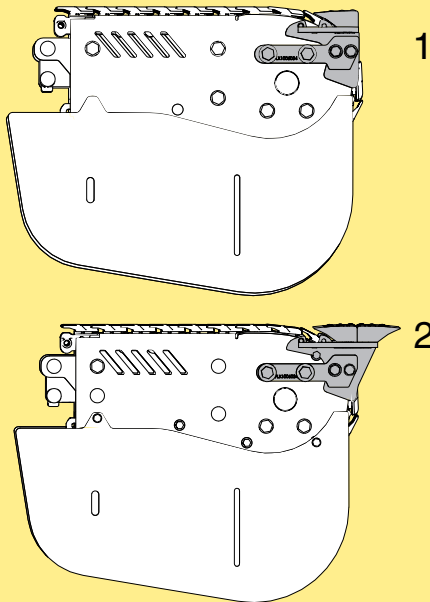
**FLX1006042**  
**FLX1006044**

\*Auch als Konfigurationsoption über XBNGX A180 erhältlich.

\* Hinweis

Brücken können nicht mit Mitnehmerkette verwendet werden.

## Passive Brücke, die Antrieb/Umlenkeinheit mit der Maschine oder der externen Anwendung verbindet



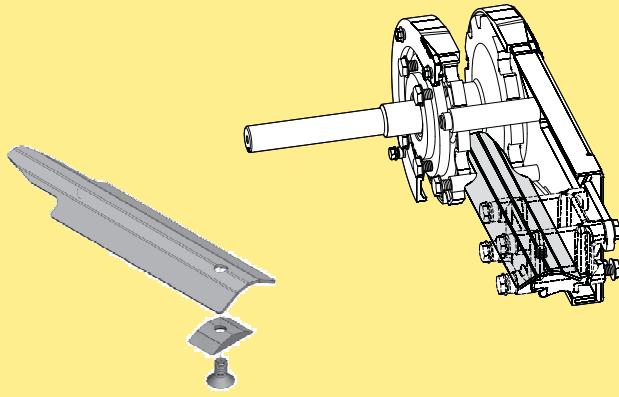
Passive Brücke\*

Einzelrolle (1) oder Doppelrolle (2) **XBNGX A180**

<b>Von:</b>	<b>Zu:</b>
Heavy-Antrieb	Extern
Extern	Heavy-Umlenkeinheit
Extern	Compact-Umlenkeinheit

\* Verwenden Sie zum Bestellen den Online-Konfigurator.

## Ablaufblech-Kit

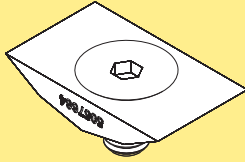


Ablaufblech-Kit

**5114763**

*Für Antriebs- und Umlenkeinheiten, wird verwendet mit Y-Profilen mit abgedecktem Kettenrücklauf, enthält Schraubenkit 5114562.*

## Schraubenkit



Schraubenkit

**5114562**

*Für Rückführprofil Typ Y, 85 mm oder Ablaufblech.*

PO

X70X

X85X

X180X

X300X

WL  
222X

WL  
273X

WL  
374X

WL  
526X

WL  
678X

CSX

GRX

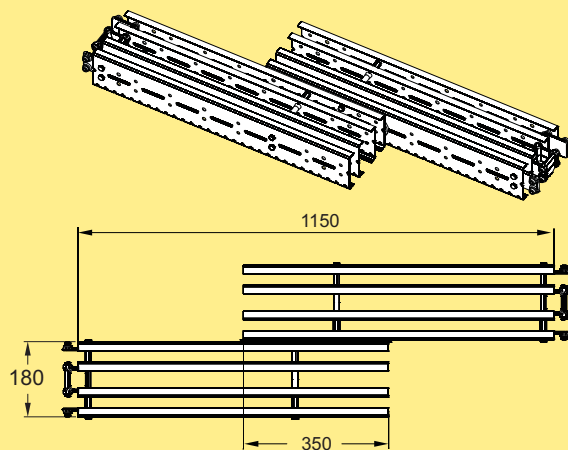
FSTX

TR

APX

IDX

## Transfer-Antriebseinheit, links



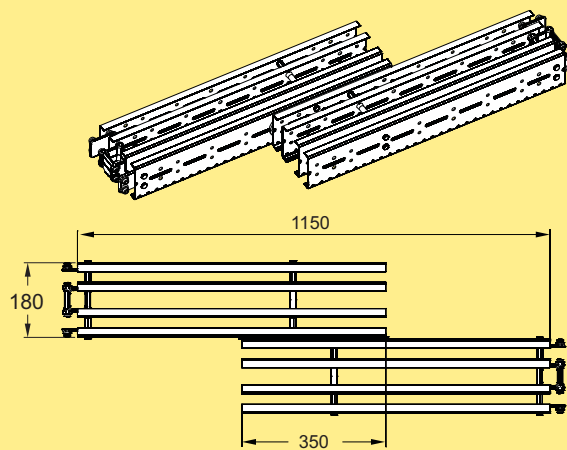
Transfer-Antriebseinheit

Für die optionale Montage einer Umlenk- oder Antriebseinheit am Ende (A) oder (B)

**XBCPX 180 L**

Effektive Spurlänge: 3 m

## Transfer-Antriebseinheit, rechts



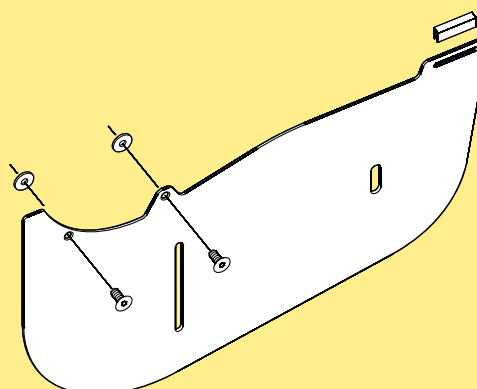
Transfer-Antriebseinheit

Für die optionale Montage einer Umlenk- oder Antriebseinheit am Ende (A) oder (B)

**XBCPX 180 R**

Effektive Spurlänge: 3 m

## Durchhangschutz



Durchhangschutz

**5115027**

Empfohlen beim Einsatz einer Transfer-Antriebseinheit der End-Antriebseinheit H, Direktantrieb, ohne Rutschkupplung.

# Gleitbögen

Artikelnummer	Winkel (a)	Radius (R)	Effektive Kettenlänge	Gleitschienen (m)
XBBPX 30A180R5 XBBPX 30A180R5C	30°	500 mm	0,70 m (1,40 m 2-spurig)	5,30 m
XBBPX 30A180R7 XBBPX 30A180R7C	30°	700 mm	0,80 m (1,60 m 2-spurig)	6,10 m
XBBPX 30A180R10 XBBPX 30A180R10C	30°	1000 mm	0,92 m (1,85 m 2-spurig)	7,4 m
XBBPX 45A180R5 XBBPX 45A180R5C	45°	500 mm	0,80 m (1,60 m 2-spurig)	6,30 m
XBBPX 45A180R7 XBBPX 45A180R7C	45°	700 mm	0,95 m (1,90 m 2-spurig)	7,50 m
XBBPX 45A180R10 XBBPX 45A180R10C	45°	1000 mm	1,12 m (2,40 m 2-spurig)	9,5 m
XBBPX 90A180R5 XBBPX 90A180R5C	90°	500 mm	1,20 m (2,40 m 2-spurig)	9,00 m
XBBPX 90A180R7 XBBPX 90A180R7C	90°	700 mm	1,50 m (3,0 m 2-spurig)	11,20 m
XBBPX 90A180R10 XBBPX 90A180R10C	90°	1000 mm	2,0 m (4,0 m 2-spurig)	15,8 m
XBBPX 45A180T10 XBBPX 45A180T10C	$5^\circ \leq a \leq 45^\circ$	$500 \leq R \leq 1000$ mm	-	-
XBBPX 90A180T10 XBBPX 90A180T10C	$45^\circ < a \leq 90^\circ$	$500 \leq R \leq 1000$ mm	-	-
XBBPX 45A180T20 XBBPX 45A180T20C	$5^\circ \leq a \leq 45^\circ$	$1000 < R \leq 2000$ mm	-	-
XBBPX 90A180T16 XBBPX 90A180T16C	$45^\circ < a \leq 90^\circ$	$1000 < R \leq 1600$ mm	-	-

PO  
X70X  
X85X  
X180X  
X300X  
WL  
222X

WL  
273X  
WL  
374X  
WL  
526X  
WL  
678X  
CSX  
GRX  
FSTX  
TR  
APX  
IDX

### Gleitbogen, 30°

Stützschiene am Innenprofil enthalten

Gleitbogen, 30° X180X  
R=500 mm  
R=700 mm  
R=1000 mm

**XBBPX 30A180R5**  
**XBBPX 30A180R7**  
**XBBPX 30A180R10**

Gleitbogen, 30° X180C  
R=500 mm  
R=700 mm  
R=1000 mm

**XBBPX 30A180R5C**  
**XBBPX 30A180R7C**  
**XBBPX 30A180R10C**

### Gleitbogen, 45°

Stützschiene am Innenprofil enthalten

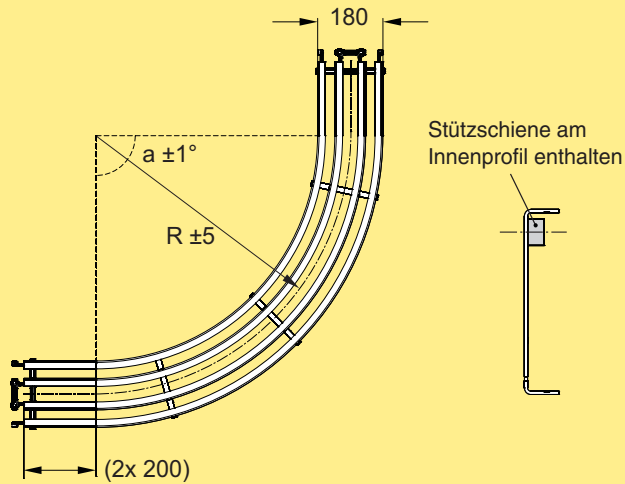
Gleitbogen, 45° X180X  
R=500 mm  
R=700 mm  
R=1000 mm

**XBBPX 45A180R5**  
**XBBPX 45A180R7**  
**XBBPX 45A180R10**

Gleitbogen, 45° X180C  
R=500 mm  
R=700 mm  
R=1000 mm

**XBBPX 45A180R5C**  
**XBBPX 45A180R7C**  
**XBBPX 45A180R10C**

## Gleitbogen, 90°



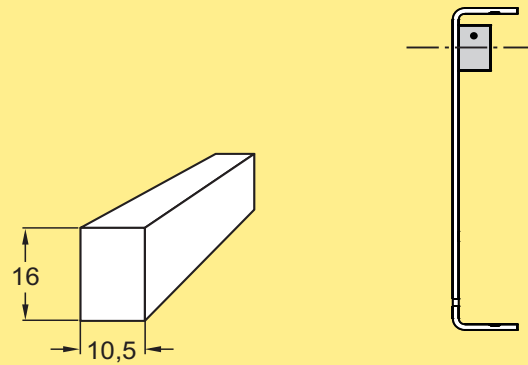
Gleitbogen, 90° X180X  
 R=500 mm  
 R=700 mm  
 R=1000 mm

**XBBPX 90A180R5**  
**XBBPX 90A180R7**  
**XBBPX 90A180R10**

Gleitbogen, 90° X180C  
 R=500 mm  
 R=700 mm  
 R=1000 mm

**XBBPX 90A180R5C**  
**XBBPX 90A180R7C**  
**XBBPX 90A180R10C**

## Stützschiene für Gleitbögen (Ersatzteil)



Stützschiene für Gleitbögen,  
 Länge 2,4 m

**5048598**

Befestigung mit Blechschrauben ISO 7049 4,2x9,5  
 oder ähnlichen Schrauben.

## Gleitbogen, 5° - 90°

Gleitbogen X180X, 5°-45°±1°  
 500 ≤ R ≤ 1000±5 mm  
 1000 < R ≤ 2000±5 mm

**XBBPX 45A180T10**  
**XBBPX 45A180T20**

Gleitbogen X180X, 46°-90°±1°  
 500 ≤ R ≤ 1000±5 mm  
 1000 < R ≤ 1600±5 mm

**XBBPX 90A180T10**  
**XBBPX 90A180T16**

Gleitbogen X180C, 5°-45°±1°  
 500 ≤ R ≤ 1000±5 mm  
 1000 < R ≤ 2000±5 mm

**XBBPX 45A180T10C**  
**XBBPX 45A180T20C**

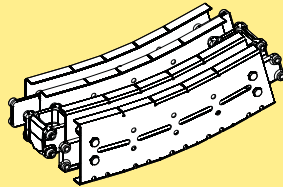
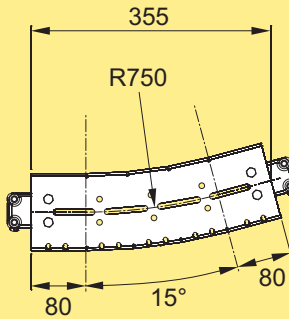
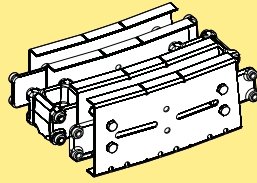
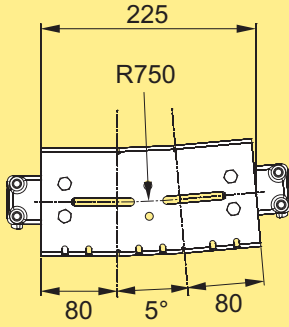
Gleitbogen X180C, 46°-90°±1°  
 500 ≤ R ≤ 1000±5 mm  
 1000 < R ≤ 1600±5 mm

**XBBPX 90A180T10C**  
**XBBPX 90A180T16C**

Zum Bestellen verwenden Sie bitte den Online-Konfigurator.

# Vertikale Gleitbögen

## Vertikaler Gleitbogen, positiver Winkel



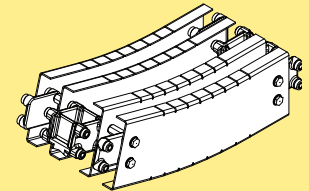
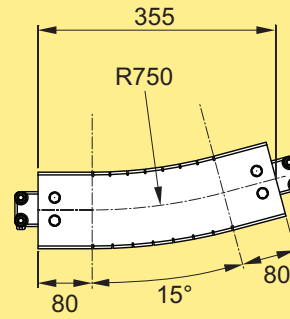
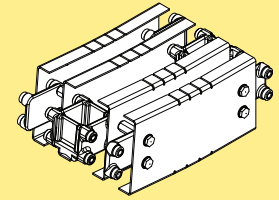
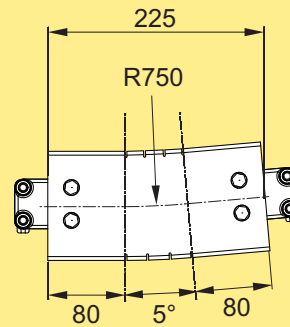
Vertikaler Gleitbogen,  
pos., 5°  
Vertikaler Gleitbogen,  
pos., 15°

**XBBVX 5A180R7P**

**XBBVX 15A180R7P**

Effektive Kettenlänge (rücklaufend): 5°: 0,50 m, 15°:  
0,75 m

## Vertikaler Gleitbogen, positiver Winkel



Vertikaler Gleitbogen,  
pos., 5°  
Vertikaler Gleitbogen,  
pos., 15°

**XBBVX 5A180R7PC**

**XBBVX 15A180R7PC**

Effektive Kettenlänge (rücklaufend): 5°: 0,50 m, 15°:  
0,75 m

P0

X70X

X85X

X180X

X300X

WL  
222X

WL  
273X

WL  
374X

WL  
526X

WL  
678X

CSX

GRX

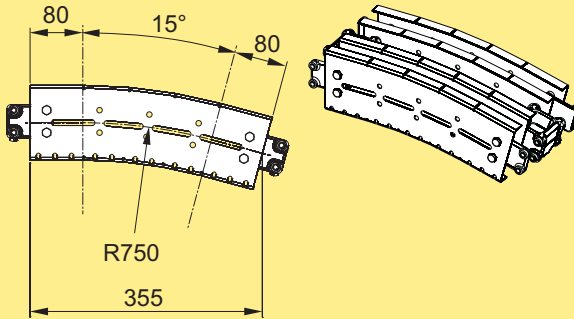
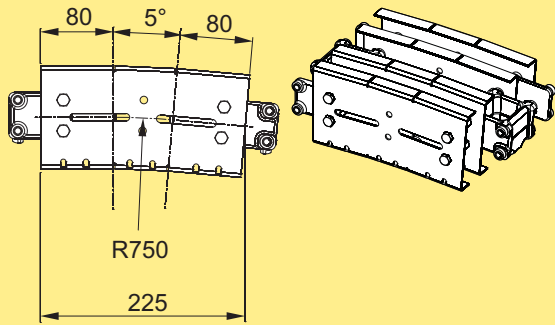
FSTX

TR

APX

IDX

### Vertikaler Gleitbogen, negativer Winkel

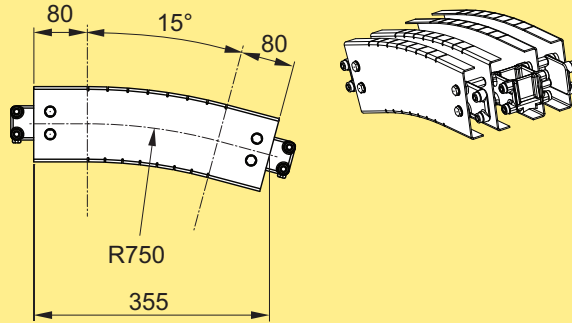
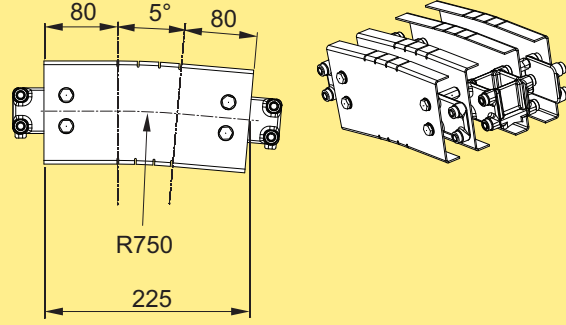


Vertikaler Gleitbogen,  
neg., 5°  
Vertikaler Gleitbogen,  
neg., 15°

**XBBVX 5A180R7N**  
**XBBVX 15A180R7N**

*Effektive Kettenlänge (rücklaufend): 5°: 0,5 m, 15°:  
0,75 m*

### Vertikaler Gleitbogen, negativer Winkel



Vertikaler Gleitbogen,  
neg., 5°  
Vertikaler Gleitbogen,  
neg., 15°

**XBBVX 5A180R7NC**  
**XBBVX 15A180R7NC**

*Effektive Kettenlänge (rücklaufend): 5°: 0,5 m, 15°:  
0,75 m*