

# Seitenführungskomponenten Serie X

## Inhalt

|   |     |  |     |
|---|-----|--|-----|
| Einführung .....  | 205 | Seitenführungskomponenten, WL222X, WL273X,<br>WL374X, WL526X, WL678X ..... | 212 |
| Seitenführungskomponenten, X70X, X85X, X180X,<br>X300X, WLX ..... | 206 | Seitenführungskomponenten, verschiedene Teile .....                        | 213 |
| Konfigurationsbeispiel, X70X, X85X, X180X, X300X .....            | 207 |  |     |
| Seitenführungskomponenten, X70X, X85X, X180X, X300X210            |     |  |     |

## Einführung



### Komponenten aus dem Standard-Produktsortiment

Mit den einstellbaren Seitenführungshaltern aus unserem Standard-Produktsortiment können unterschiedlichste Konstruktionen zusammengestellt werden. Die nebenstehenden Abbildungen zeigen eine Auswahl der Möglichkeiten mit FlexLink Standard-Seitenführungen. Weitere Informationen, einschließlich Berechnungsbeispiele der Spurweite, sind auch im Katalogabschnitt *Seitenführungskomponenten* zu finden.

PO  
X70X  
X85X  
X180X  
X300X  
WL  
222X  
WL  
273X  
WL  
374X  
WL  
526X  
WL  
678X  
CSX  
GRX  
FSTX  
TR  
APX  
IDX

## Einführung



### **Komponenten aus dem Standard-Produktsortiment**

Das System an Seitenführungen enthält Seitenführungen, Halter und andere Komponenten für den Aufbau einer Vielzahl an Konfigurationen zur Optimierung der Lösung je nach verarbeitetem Produkt. Einige Produkte enthalten darüber hinaus freistehende Distanzstücke zur einfachen Reinigung.

Die Komponenten wurden dahingehend ausgelegt und getestet, dass sie Quetschgefahren reduzieren, um die Personensicherheit zu erhöhen.

Andere Varianten der Komponenten auf Anfrage erhältlich.

### **Werkstoffdaten**

Wenn nicht anders angegeben, bestehen die Komponenten des Seitenführungshalters aus glasfaserverstärktem Polyamid.

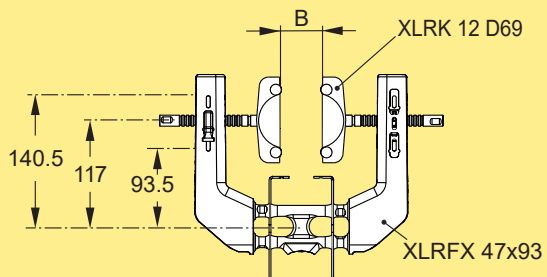
|   |          |          |          |     |              |          |          |          |              |          |          |          |  |    |    |     |     |              |          |          |          |             |         |          |          |
|---|----------|----------|----------|-----|--------------|----------|----------|----------|--------------|----------|----------|----------|--|----|----|-----|-----|--------------|----------|----------|----------|-------------|---------|----------|----------|
| <p>Seitenführungshalter, breit<br/>Klemme für Seitenführungsprofil, Rundstab doppelt</p> <table border="1"> <tr> <td>70</td> <td>85</td> <td>180</td> <td>300</td> </tr> <tr> <td>B = Max. 265</td> <td>Max. 270</td> <td>Max. 365</td> <td>Max. 485</td> </tr> <tr> <td>B = Min. 158</td> <td>Min. 163</td> <td>Min. 258</td> <td>Min. 378</td> </tr> </table> | 70       | 85       | 180      | 300 | B = Max. 265 | Max. 270 | Max. 365 | Max. 485 | B = Min. 158 | Min. 163 | Min. 258 | Min. 378 | <p>Seitenführungshalter, schmal<br/>Klemme für Seitenführungsprofil, Rundstab doppelt</p> <table border="1"> <tr> <td>70</td> <td>85</td> <td>180</td> <td>300</td> </tr> <tr> <td>B = Max. 154</td> <td>Max. 159</td> <td>Max. 254</td> <td>Max. 374</td> </tr> <tr> <td>B = Min. 48</td> <td>Min. 53</td> <td>Min. 148</td> <td>Min. 268</td> </tr> </table> | 70 | 85 | 180 | 300 | B = Max. 154 | Max. 159 | Max. 254 | Max. 374 | B = Min. 48 | Min. 53 | Min. 148 | Min. 268 |
| 70  | 85       | 180      | 300      |     |              |          |          |          |              |          |          |          |  |    |    |     |     |              |          |          |          |             |         |          |          |
| B = Max. 265  | Max. 270 | Max. 365 | Max. 485 |     |              |          |          |          |              |          |          |          |  |    |    |     |     |              |          |          |          |             |         |          |          |
| B = Min. 158  | Min. 163 | Min. 258 | Min. 378 |     |              |          |          |          |              |          |          |          |  |    |    |     |     |              |          |          |          |             |         |          |          |
| 70  | 85       | 180      | 300      |     |              |          |          |          |              |          |          |          |  |    |    |     |     |              |          |          |          |             |         |          |          |
| B = Max. 154  | Max. 159 | Max. 254 | Max. 374 |     |              |          |          |          |              |          |          |          |  |    |    |     |     |              |          |          |          |             |         |          |          |
| B = Min. 48   | Min. 53  | Min. 148 | Min. 268 |     |              |          |          |          |              |          |          |          |  |    |    |     |     |              |          |          |          |             |         |          |          |
| <p>Seitenführungsprofil, für Rundstab</p> <table border="1"> <tr> <td>70</td> <td>85</td> <td>180</td> <td>300</td> </tr> <tr> <td>B = Max. 248</td> <td>Max. 253</td> <td>Max. 348</td> <td>Max. 468</td> </tr> <tr> <td>B = Min. 131</td> <td>Min. 136</td> <td>Min. 231</td> <td>Min. 351</td> </tr> </table>  | 70       | 85       | 180      | 300 | B = Max. 248 | Max. 253 | Max. 348 | Max. 468 | B = Min. 131 | Min. 136 | Min. 231 | Min. 351 | <p>Seitenführungsprofil, für Rundstab</p> <table border="1"> <tr> <td>70</td> <td>85</td> <td>180</td> <td>300</td> </tr> <tr> <td>B = Max. 138</td> <td>Max. 143</td> <td>Max. 238</td> <td>Max. 358</td> </tr> <tr> <td>B = Min. 21</td> <td>Min. 26</td> <td>Min. 121</td> <td>Min. 241</td> </tr> </table>   | 70 | 85 | 180 | 300 | B = Max. 138 | Max. 143 | Max. 238 | Max. 358 | B = Min. 21 | Min. 26 | Min. 121 | Min. 241 |
| 70  | 85       | 180      | 300      |     |              |          |          |          |              |          |          |          |  |    |    |     |     |              |          |          |          |             |         |          |          |
| B = Max. 248  | Max. 253 | Max. 348 | Max. 468 |     |              |          |          |          |              |          |          |          |  |    |    |     |     |              |          |          |          |             |         |          |          |
| B = Min. 131  | Min. 136 | Min. 231 | Min. 351 |     |              |          |          |          |              |          |          |          |  |    |    |     |     |              |          |          |          |             |         |          |          |
| 70  | 85       | 180      | 300      |     |              |          |          |          |              |          |          |          |  |    |    |     |     |              |          |          |          |             |         |          |          |
| B = Max. 138  | Max. 143 | Max. 238 | Max. 358 |     |              |          |          |          |              |          |          |          |  |    |    |     |     |              |          |          |          |             |         |          |          |
| B = Min. 21   | Min. 26  | Min. 121 | Min. 241 |     |              |          |          |          |              |          |          |          |  |    |    |     |     |              |          |          |          |             |         |          |          |
| <p>Seitenführungsprofil, für konische Profile</p> <table border="1"> <tr> <td>70</td> <td>85</td> <td>180</td> <td>300</td> </tr> <tr> <td>B = Max. 231</td> <td>Max. 236</td> <td>Max. 331</td> <td>Max. 451</td> </tr> <tr> <td>B = Min. 114</td> <td>Min. 119</td> <td>Min. 214</td> <td>Min. 334</td> </tr> </table>  | 70       | 85       | 180      | 300 | B = Max. 231 | Max. 236 | Max. 331 | Max. 451 | B = Min. 114 | Min. 119 | Min. 214 | Min. 334 | <p>Seitenführungsprofil, für konische Profile</p> <table border="1"> <tr> <td>70</td> <td>85</td> <td>180</td> <td>300</td> </tr> <tr> <td>B = Max. 121</td> <td>Max. 126</td> <td>Max. 221</td> <td>Max. 341</td> </tr> <tr> <td>B = Min. 4</td> <td>Min. 9</td> <td>Min. 104</td> <td>Min. 224</td> </tr> </table>   | 70 | 85 | 180 | 300 | B = Max. 121 | Max. 126 | Max. 221 | Max. 341 | B = Min. 4  | Min. 9  | Min. 104 | Min. 224 |
| 70  | 85       | 180      | 300      |     |              |          |          |          |              |          |          |          |  |    |    |     |     |              |          |          |          |             |         |          |          |
| B = Max. 231  | Max. 236 | Max. 331 | Max. 451 |     |              |          |          |          |              |          |          |          |  |    |    |     |     |              |          |          |          |             |         |          |          |
| B = Min. 114  | Min. 119 | Min. 214 | Min. 334 |     |              |          |          |          |              |          |          |          |  |    |    |     |     |              |          |          |          |             |         |          |          |
| 70  | 85       | 180      | 300      |     |              |          |          |          |              |          |          |          |  |    |    |     |     |              |          |          |          |             |         |          |          |
| B = Max. 121  | Max. 126 | Max. 221 | Max. 341 |     |              |          |          |          |              |          |          |          |  |    |    |     |     |              |          |          |          |             |         |          |          |
| B = Min. 4  | Min. 9   | Min. 104 | Min. 224 |     |              |          |          |          |              |          |          |          |  |    |    |     |     |              |          |          |          |             |         |          |          |

PO  
X70X  
X85X  
X180X  
X300X  
WL 222X  
WL 273X  
WL 374X  
WL 526X  
WL 678X  
CSX  
GRX  
FSTX  
TR  
APX  
IDX

**Befestigungswinkel**

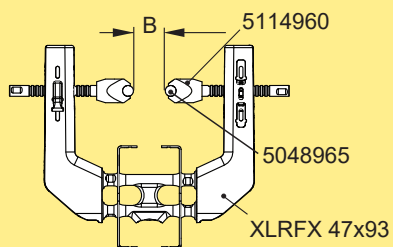
**Klemme für Seitenführungsprofil, Rundstab doppelt**

|     | 70       | 85      | 180      | 300      |
|-----|----------|---------|----------|----------|
| B = | Max. 115 | Max 130 | Max. 225 | Max. 345 |
| B = | Min. 0   | Min. 0  | Min. 95  | Min. 215 |



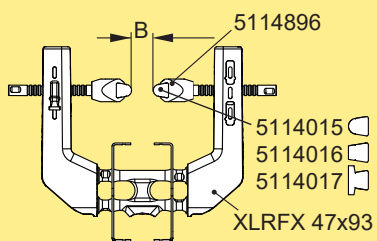
**Seitenführungsprofil, für Rundstab**

|     | 70      | 85      | 180      | 300      |
|-----|---------|---------|----------|----------|
| B = | Max. 75 | Max. 90 | Max. 185 | Max. 305 |
| B = | Min. 0  | Min. 0  | Min. 55  | Min. 175 |



**Seitenführungsprofil, für konische Profile**

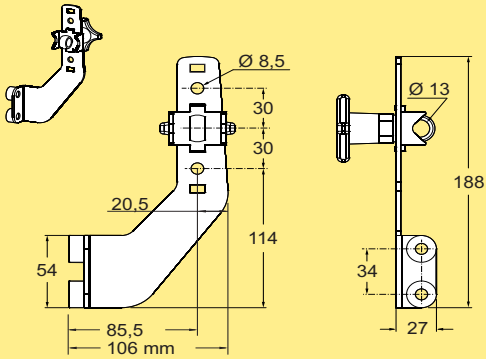
|     | 70      | 85      | 180      | 300      |
|-----|---------|---------|----------|----------|
| B = | Max. 65 | Max. 80 | Max. 175 | Max. 295 |
| B = | Min. 0  | Min. 0  | Min. 45  | Min. 165 |



|  |          |          |          |     |             |          |          |          |            |        |         |          |   |    |    |     |     |             |          |          |          |            |        |         |          |
|--|----------|----------|----------|-----|-------------|----------|----------|----------|------------|--------|---------|----------|---|----|----|-----|-----|-------------|----------|----------|----------|------------|--------|---------|----------|
| <p>Seitenführungshalter, hoch<br/>Klemme für Seitenführungsprofil, Rundstab doppelt</p> <table border="1"> <tr> <td>70</td> <td>85</td> <td>180</td> <td>300</td> </tr> <tr> <td>B = Max. 90</td> <td>Max. 105</td> <td>Max. 200</td> <td>Max. 320</td> </tr> <tr> <td>B = Min. 0</td> <td>Min. 0</td> <td>Min. 95</td> <td>Min. 215</td> </tr> </table> | 70       | 85       | 180      | 300 | B = Max. 90 | Max. 105 | Max. 200 | Max. 320 | B = Min. 0 | Min. 0 | Min. 95 | Min. 215 | <p>Seitenführungshalter, niedrig<br/>Klemme für Seitenführungsprofil, Rundstab doppelt</p> <table border="1"> <tr> <td>70</td> <td>85</td> <td>180</td> <td>300</td> </tr> <tr> <td>B = Max. 90</td> <td>Max. 105</td> <td>Max. 200</td> <td>Max. 320</td> </tr> <tr> <td>B = Min. 0</td> <td>Min. 0</td> <td>Min. 95</td> <td>Min. 215</td> </tr> </table> | 70 | 85 | 180 | 300 | B = Max. 90 | Max. 105 | Max. 200 | Max. 320 | B = Min. 0 | Min. 0 | Min. 95 | Min. 215 |
| 70   | 85       | 180      | 300      |     |             |          |          |          |            |        |         |          |   |    |    |     |     |             |          |          |          |            |        |         |          |
| B = Max. 90  | Max. 105 | Max. 200 | Max. 320 |     |             |          |          |          |            |        |         |          |   |    |    |     |     |             |          |          |          |            |        |         |          |
| B = Min. 0   | Min. 0   | Min. 95  | Min. 215 |     |             |          |          |          |            |        |         |          |   |    |    |     |     |             |          |          |          |            |        |         |          |
| 70   | 85       | 180      | 300      |     |             |          |          |          |            |        |         |          |   |    |    |     |     |             |          |          |          |            |        |         |          |
| B = Max. 90  | Max. 105 | Max. 200 | Max. 320 |     |             |          |          |          |            |        |         |          |   |    |    |     |     |             |          |          |          |            |        |         |          |
| B = Min. 0   | Min. 0   | Min. 95  | Min. 215 |     |             |          |          |          |            |        |         |          |   |    |    |     |     |             |          |          |          |            |        |         |          |
| <p>Seitenführungsprofil, für Rundstab</p> <table border="1"> <tr> <td>70</td> <td>85</td> <td>180</td> <td>300</td> </tr> <tr> <td>B = Max. 65</td> <td>Max. 80</td> <td>Max. 175</td> <td>Max. 296</td> </tr> <tr> <td>B = Min. 0</td> <td>Min. 0</td> <td>Min. 95</td> <td>Min. 215</td> </tr> </table>  | 70       | 85       | 180      | 300 | B = Max. 65 | Max. 80  | Max. 175 | Max. 296 | B = Min. 0 | Min. 0 | Min. 95 | Min. 215 | <p>Seitenführungsprofil, für Rundstab</p> <table border="1"> <tr> <td>70</td> <td>85</td> <td>180</td> <td>300</td> </tr> <tr> <td>B = Max. 65</td> <td>Max. 80</td> <td>Max. 175</td> <td>Max. 296</td> </tr> <tr> <td>B = Min. 0</td> <td>Min. 0</td> <td>Min. 95</td> <td>Min. 215</td> </tr> </table>   | 70 | 85 | 180 | 300 | B = Max. 65 | Max. 80  | Max. 175 | Max. 296 | B = Min. 0 | Min. 0 | Min. 95 | Min. 215 |
| 70   | 85       | 180      | 300      |     |             |          |          |          |            |        |         |          |   |    |    |     |     |             |          |          |          |            |        |         |          |
| B = Max. 65  | Max. 80  | Max. 175 | Max. 296 |     |             |          |          |          |            |        |         |          |   |    |    |     |     |             |          |          |          |            |        |         |          |
| B = Min. 0   | Min. 0   | Min. 95  | Min. 215 |     |             |          |          |          |            |        |         |          |   |    |    |     |     |             |          |          |          |            |        |         |          |
| 70   | 85       | 180      | 300      |     |             |          |          |          |            |        |         |          |   |    |    |     |     |             |          |          |          |            |        |         |          |
| B = Max. 65  | Max. 80  | Max. 175 | Max. 296 |     |             |          |          |          |            |        |         |          |   |    |    |     |     |             |          |          |          |            |        |         |          |
| B = Min. 0   | Min. 0   | Min. 95  | Min. 215 |     |             |          |          |          |            |        |         |          |   |    |    |     |     |             |          |          |          |            |        |         |          |
| <p>Seitenführungsprofil, für konische Profile</p> <table border="1"> <tr> <td>70</td> <td>85</td> <td>180</td> <td>300</td> </tr> <tr> <td>B = Max. 65</td> <td>Max. 80</td> <td>Max. 175</td> <td>Max. 296</td> </tr> <tr> <td>B = Min. 0</td> <td>Min. 0</td> <td>Min. 95</td> <td>Min. 215</td> </tr> </table>  | 70       | 85       | 180      | 300 | B = Max. 65 | Max. 80  | Max. 175 | Max. 296 | B = Min. 0 | Min. 0 | Min. 95 | Min. 215 | <p>Seitenführungsprofil, für konische Profile</p> <table border="1"> <tr> <td>70</td> <td>85</td> <td>180</td> <td>300</td> </tr> <tr> <td>B = Max. 65</td> <td>Max. 80</td> <td>Max. 175</td> <td>Max. 296</td> </tr> <tr> <td>B = Min. 0</td> <td>Min. 0</td> <td>Min. 95</td> <td>Min. 215</td> </tr> </table>   | 70 | 85 | 180 | 300 | B = Max. 65 | Max. 80  | Max. 175 | Max. 296 | B = Min. 0 | Min. 0 | Min. 95 | Min. 215 |
| 70   | 85       | 180      | 300      |     |             |          |          |          |            |        |         |          |   |    |    |     |     |             |          |          |          |            |        |         |          |
| B = Max. 65  | Max. 80  | Max. 175 | Max. 296 |     |             |          |          |          |            |        |         |          |   |    |    |     |     |             |          |          |          |            |        |         |          |
| B = Min. 0   | Min. 0   | Min. 95  | Min. 215 |     |             |          |          |          |            |        |         |          |   |    |    |     |     |             |          |          |          |            |        |         |          |
| 70   | 85       | 180      | 300      |     |             |          |          |          |            |        |         |          |   |    |    |     |     |             |          |          |          |            |        |         |          |
| B = Max. 65  | Max. 80  | Max. 175 | Max. 296 |     |             |          |          |          |            |        |         |          |   |    |    |     |     |             |          |          |          |            |        |         |          |
| B = Min. 0   | Min. 0   | Min. 95  | Min. 215 |     |             |          |          |          |            |        |         |          |   |    |    |     |     |             |          |          |          |            |        |         |          |

PO  
X70X  
X85X  
X180X  
X300X  
WL 222X  
WL 273X  
WL 374X  
WL 526X  
WL 678X  
CSX  
GRX  
FSTX  
TR  
APX  
IDX

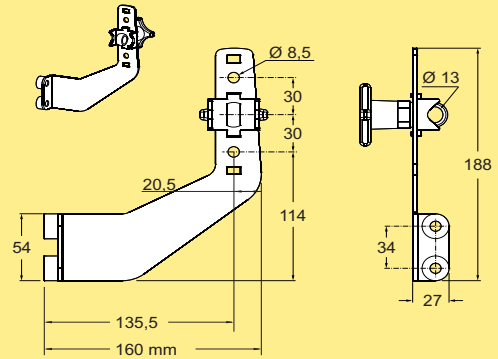
## Seitenführungshalter, schmal



Seitenführungshalter

**5114219**

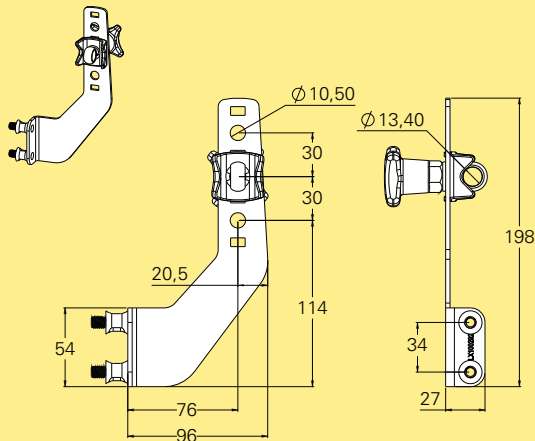
## Seitenführungshalter, breit



Seitenführungshalter

**5114220**

## Seitenführungshalter, schmal

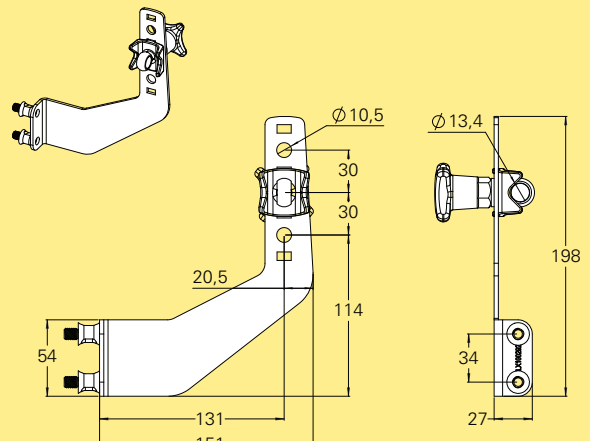


Seitenführungshalter

**XLRFX 77X89**

*Hinweis: Für X70X*

## Seitenführungshalter, breit

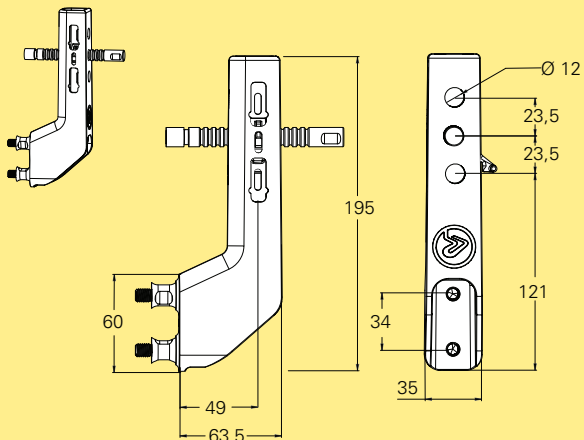


Seitenführungshalter

**XLRFX 132X89**

*Hinweis: Für X70X*

## Seitenführungshalter, schmal

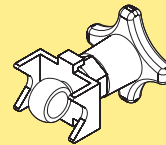


Seitenführungshalter

**XLRFX 47X93**

*Hinweis: Für X70X*

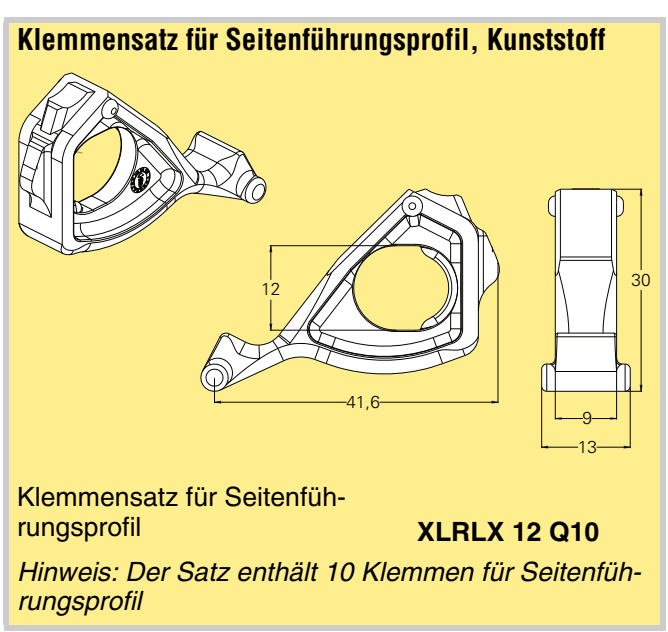
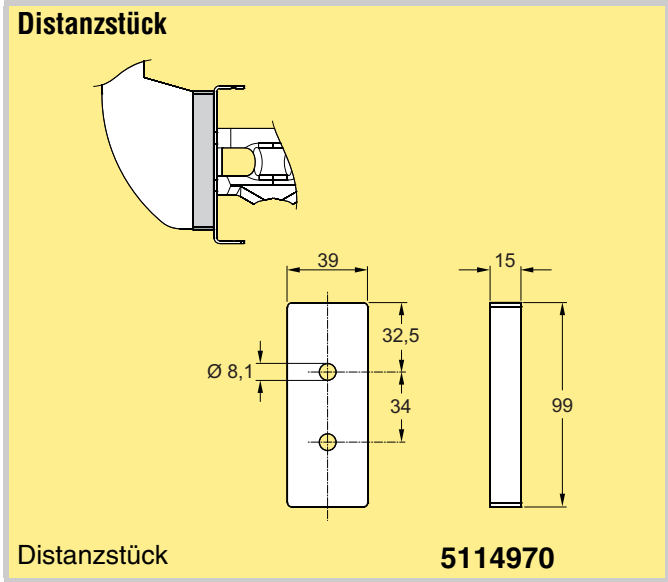
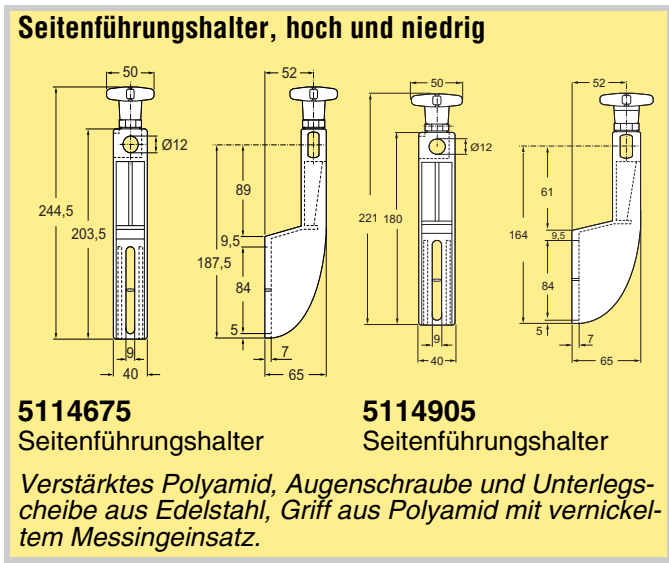
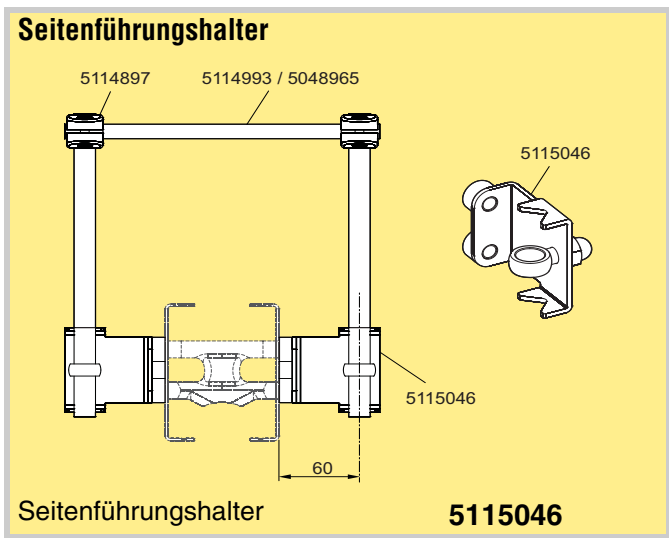
## Halter für Klemmen (Ersatzteil)



Rundstab-Klemme  
Edelstahl (Griff: PA)

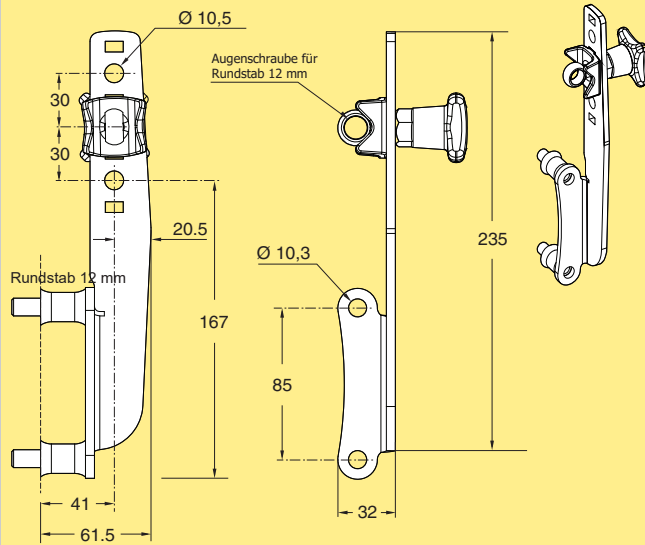
**XBRLX 12**

*Ersatzteil für Seitenführungshalter 5114219 und 5114220*



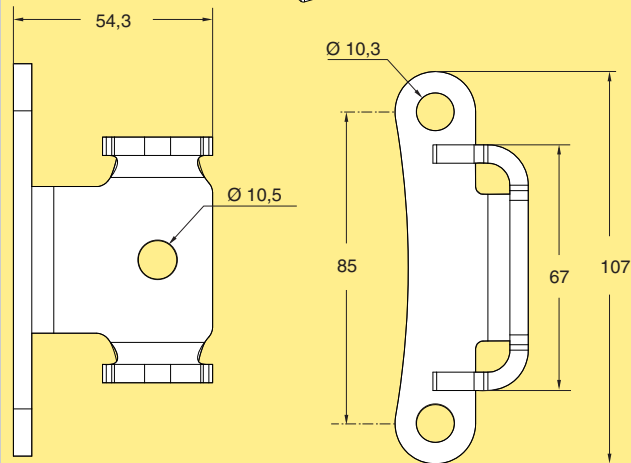
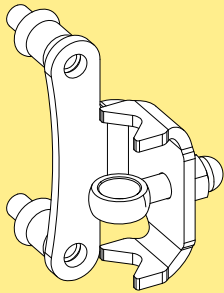
PO  
 X70X  
 X85X  
 X180X  
 X300X  
 WL 222X  
 WL 273X  
 WL 374X  
 WL 526X  
 WL 678X  
 CSX  
**GRX**  
 FSTX  
 TR  
 APX  
 IDX

Seitenführungshalter, Kit



Seitenführungshalter, Kit

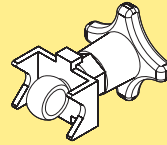
**5118806**



Seitenführungshalter, Kit

**5118807**

Halter für Klemmen (Ersatzteil)



Rundstab-Klemme  
Edelstahl (Griff: PA)

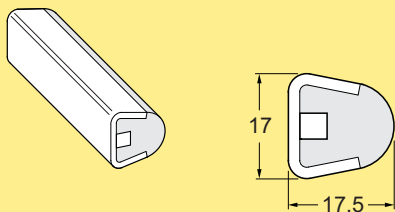
**XBRLX 12**

Ersatzteil für Seitenführungshalter 5114219 und 5114220



# Seitenführungskomponenten, verschiedene Teile

## Seitenführung, konisch, abgerundet

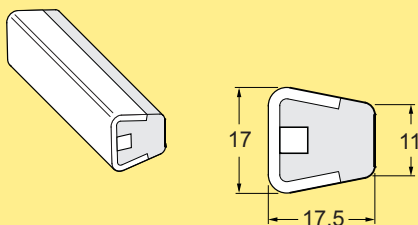


Seitenführungsprofil  
Länge 3 m

**5114015**

Extrudiertes Polyäthylen mit  
ultrahohem Molekulargewicht  
(PE, weiß).

## Seitenführung, konisch, abgeflacht

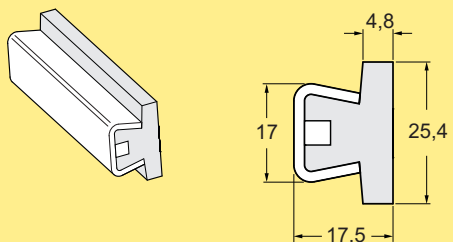


Seitenführungsprofil  
Länge 3 m

**5114016**

Extrudiertes Polyäthylen mit  
ultrahohem Molekulargewicht  
(PE, weiß).

## Seitenführung, konisches Profil, flach, 25 mm breit

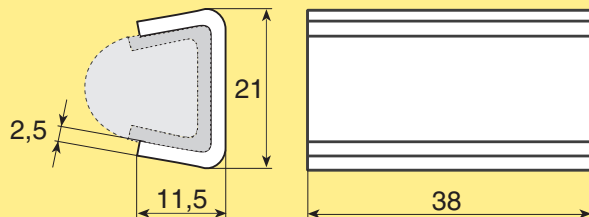


Seitenführungsprofil  
Länge 3 m

**5114017**

Extrudiertes Polyäthylen mit  
ultrahohem Molekulargewicht  
(PE, weiß).

## Verbindungsstück

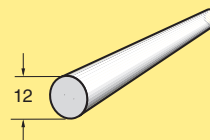


Verbindungsstück  
Edelstahl

**5114959**

Zur Verbindung von Seitenführungsprofilen.  
Das Teil kann mit einem Hammer montiert werden.

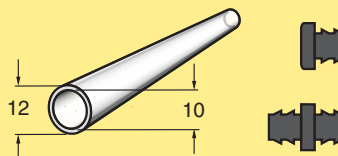
## Rundstab 12 mm



Rundstab aus Edelstahl, 12 mm  
Länge 3000 mm

**5048965**

## Edelstahlrohr, 12-mm-Rohr



Edelstahlrohr 12 mm  
Edelstahl  
Länge 3000 mm, +50 -10 mm

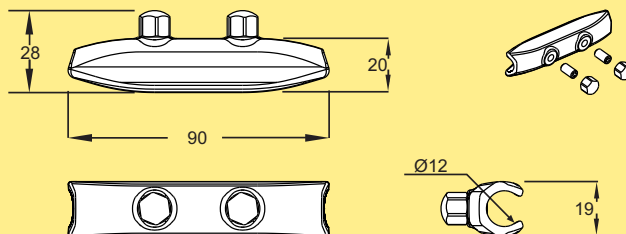
**5054952**

Endkappe  
Verbindungsstücke (10 Stück)

**XLRZ 12\***  
**5056685**

\*Hinweis. Enthält 50 Stück

## Verbindungsstück

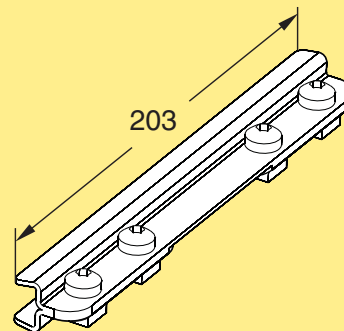


Verbindungsstück

**XBRJX 12x90**

Inklusive Edelstahlschrauben und -muttern.

## Verbindungsstück, für konische Profile



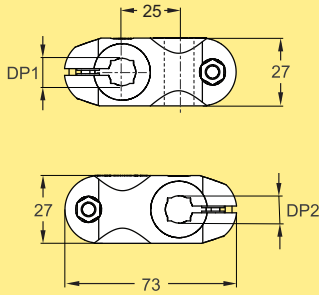
Verbindungsstück  
Edelstahl

**5114957**

Eine Schiene kann mit der Klemme gleiten, die andere  
bleibt fixiert.

PO  
X70X  
X85X  
X180X  
X300X  
WL  
222X  
WL  
273X  
WL  
374X  
WL  
526X  
WL  
678X  
CSX  
GRX  
FSTX  
TR  
APX  
IDX

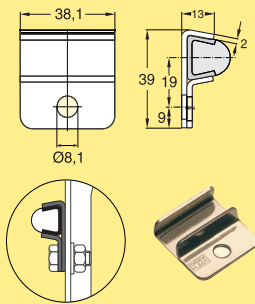
**Querverbinder**



Kreuzverbinder DP1=12 DP2=12 **5114461**  
 Kreuzverbinder DP1=12 DP2=16 **5114897**  
 Material: Acetalharz mit Edelstahlbefestigungen.

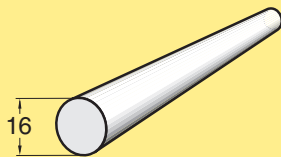
Zur Verbindung von zwei Rundstäben bei 90°

**Klemme für Seitenführungsprofil für konische Profile**



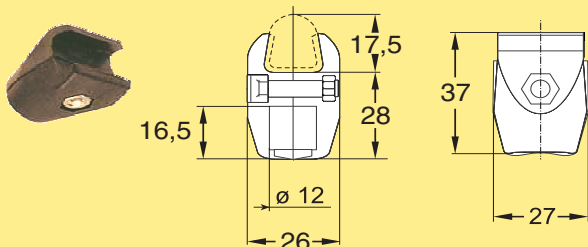
Halter für Klemmen, Edelstahl **5114020**  
 M8-Schraube (optional)

**Rundstab 16 mm**



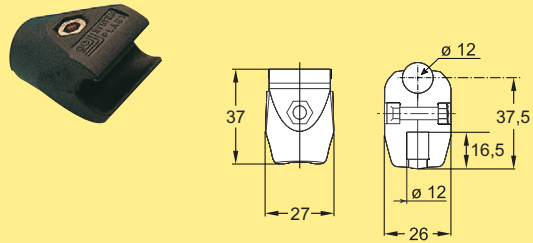
Gerader Rundstab 16 mm  
 Edelstahl  
 Länge 3000 mm **5114993**

**Klemme für Seitenführungsprofil, für konische Profile**



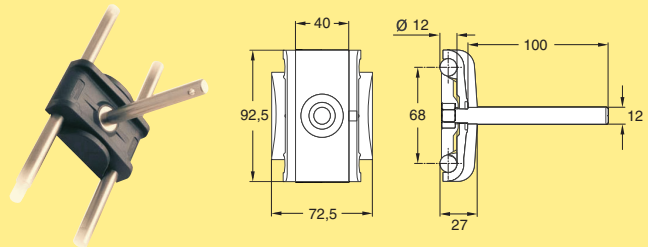
Klemme für Seitenführungsprofil **5114896**  
 Klemme aus verstärktem Polyamid, Schraube aus Edelstahl und Mutter aus vernickeltem Messing.

**Klemme für Seitenführungsprofil, Rundstab**



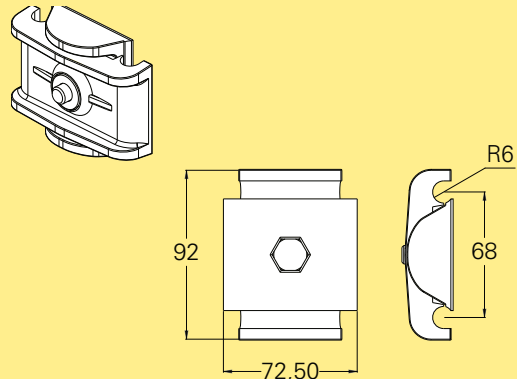
Klemme für Seitenführungsprofil **5114960**  
 Klemme aus verstärktem Polyamid, Schraube aus Edelstahl und Mutter aus vernickeltem Messing.

**Klemme für Seitenführungsprofil, Rundstab doppelt**



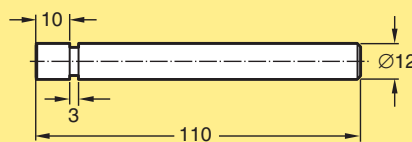
Klemme für Seitenführungsprofil **5114907**  
 Klemme aus verstärktem Polyamid, Mutter und Stab aus Edelstahl.

**Klemme für Seitenführungsprofil, Rundstab doppelt**



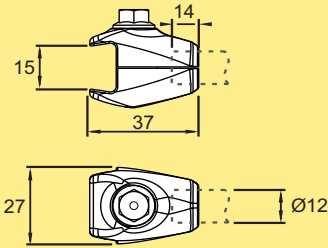
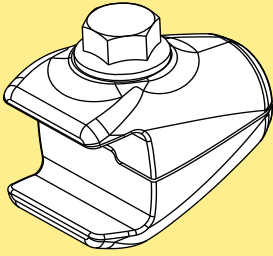
Klemme für Seitenführungsprofil **XLRK 12 D69**  
 Klemme aus verstärktem Polyamid mit Schraube aus Edelstahl. Zur Verwendung mit XLRFX 47X93.

**Klemmstab, einfach, 12 mm**



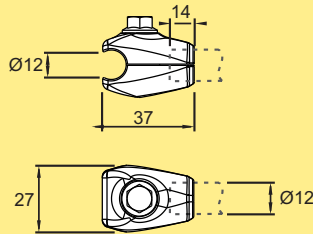
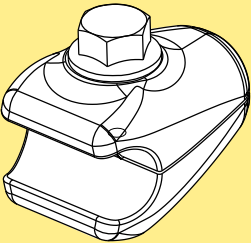
Klemmstab, einfach  
 Edelstahl **5050986**  
 In Kombination mit Klemme für Seitenführungsprofil 5114896 oder 5114960

**Klemme für Seitenführungsprofil, konisches Profil**



Klemme für Seitenführungsprofil **XBRKX 12 CE**  
*Klemme und Teile aus Edelstahl.*

**Klemme für Seitenführungsprofil, Rundstab**



Klemme für Seitenführungsprofil **XBRKX 12 DE**  
*Klemme und Teile aus Edelstahl.*

- PO
- X70X
- X85X
- X180X
- X300X
- WL  
222X
- WL  
273X
- WL  
374X
- WL  
526X
- WL  
678X
- CSX
- GRX**
- FSTX
- TR
- APX
- IDX

