

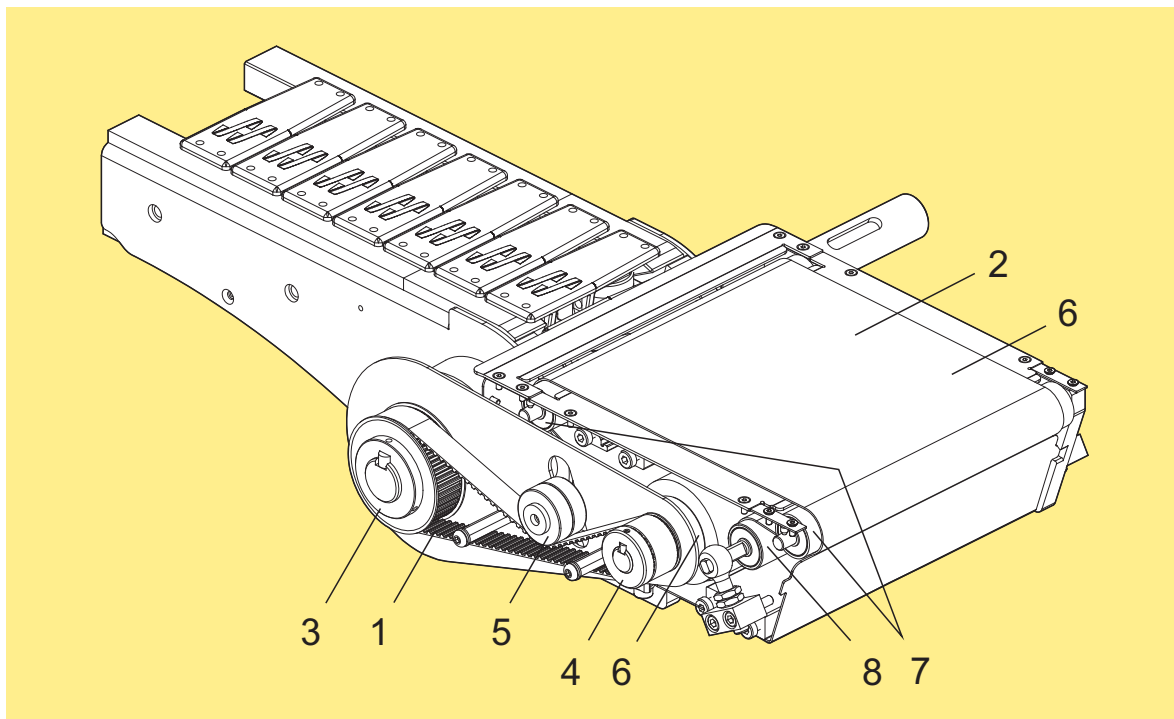
Driven Transfer for standard Spiral



A FlexLink standard solution

5774EN-1_SPC

Driven Transfer unit - Spare Parts



Driven transfer	Timingbelt (Item 1)	Qty	Belt (Item 2)	Qty	Pulleys (Item 3-4)		Bearings (Item 5-6)		Rollers (Item 7-8)		
	Spare Part		Spare Part		Prod. Item	Pos.	Prod. Item	Pos.	Spare Part	Pos.	Qty
8080000	8044721	1	8044746	1	8080002	3	DIN 625 - 6201-2RS	5	8044744	7	2
					8043507	4	DIN 625 - 16004-2RS	6	8044745	8	2 (Left and Right)
8080001	8044721	1	8044746	1	8080002	3	DIN 625 - 6201-2RS	5	8044744	7	2
					8043507	4	DIN 625 - 16004-2RS	6	8044745	8	2 (Left and Right)
8080011	8044721	1	8044746	1	8080002	3	DIN 625 - 6201-2RS	5	8044744	7	2
					8043507	4	DIN 625 - 16004-2RS	6	8044745	8	2 (Left and Right)
8080012	8044721	1	8044746	1	8080002	3	DIN 625 - 6201-2RS	5	8044744	7	2
					8043507	4	DIN 625 - 16004-2RS	6	8044745	8	2 (Left and Right)
8080025	8044721	1	8044746	1	8080002	3	DIN 625 - 6201-2RS	5	8044744	7	2
					8043507	4	DIN 625 - 16004-2RS	6	8044745	8	2 (Left and Right)
8080026	8044721	1	8044746	1	8080002	3	DIN 625 - 6201-2RS	5	8044744	7	2
					8043507	4	DIN 625 - 16004-2RS	6	8044745	8	2 (Left and Right)

