

Fördersystem X180 – Kettenglieder und Ketten

Sofern keine anderen Angaben vorliegen, besteht jedes Kettenglied-Kit aus 10 Kettengliedern, 10 Kunststoffbolzen und 10 Stahlstiften aus Edelstahl. Materialabkürzungen: Siehe Seite III.

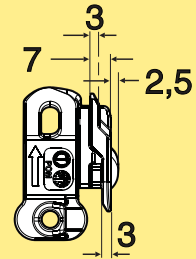
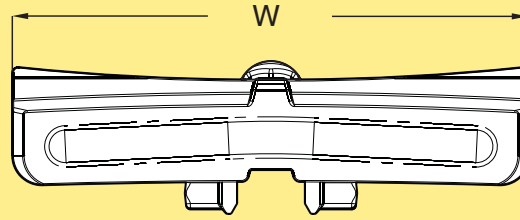
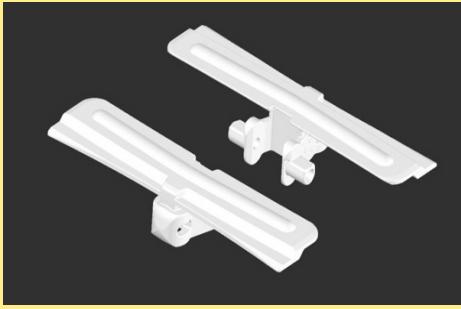
Glatte Kette

Kette	Kettenglied	Kettenglied-Kit	Abmessungen	Kettenglied Gewicht	Material Kettenglied	Material Kunststoffbolzen
XBTP 3A180 K	FLX1004431	FLX1004629	W = 175 mm	54 g	POM B	Siehe Seite III
XBTPX 3A180 K	5122767	5129849	W = 175 mm	54 g	POM A	Siehe Seite III

Kette	Kettenglied	Kettenglied-Kit	Abmessungen	Kettenglied Gewicht	Material Kettenglied	Material Kunststoffbolzen
XBTP 3A175	XBTL 175	5056651	W = 175 mm	51 g	POM B	Siehe Seite III
XBTP 3A175 E	5122442	n. e.	W = 175 mm	51 g	POM A COND	PA66 ISD
	5122887	5122443	W = 175 mm	51 g	POM A blau	Siehe Seite III
XBTPX 3A175	XBTLX 175	5122929	W = 175 mm	51 g	POM A	Siehe Seite III

Einführung
 X45
 X45H
 XS
 XL
 X65
 XM
 X70X
 X85
 X85X
 XH
 XK
X180
 X180X
 X300
 X300X
 XT
 XTC
 WK
 WL
 WL 222X
 WL 273X
 WL 374X
 WL 526X
 WL 678X
 ELV
 IDX

Hochreibungskette

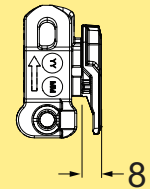
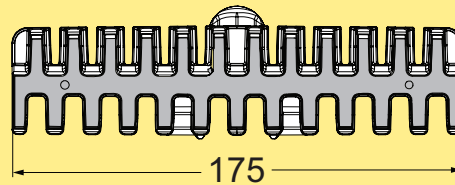
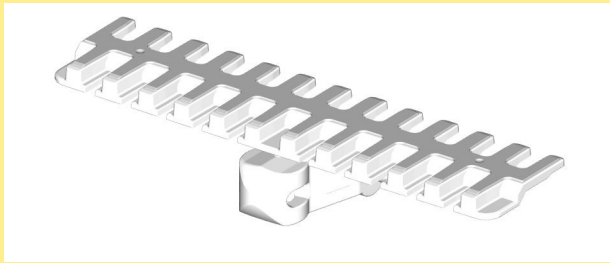


Hochreibungsbelag aus Polyester-Polyamid.

Kette	Konfig.	Kettenglied	Kettenglied-Kit	Abmessungen	Kettenglied Gewicht	Material Kettenglied	Material Kunststoffbolzen
XBTP 3A175 F	-	XBTL 175 F	5056653	W = 175 mm	52 g	POM A	Siehe Seite III
XBTP 3A175 FP	PAR 2-20	XBTL 175 F XBTL 175*	5056653	W = 175 mm	52 g	POM A	

*Kettengliedtyp zwischen Mitnehmergliedern.

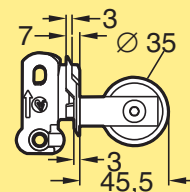
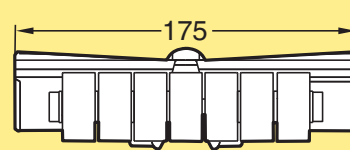
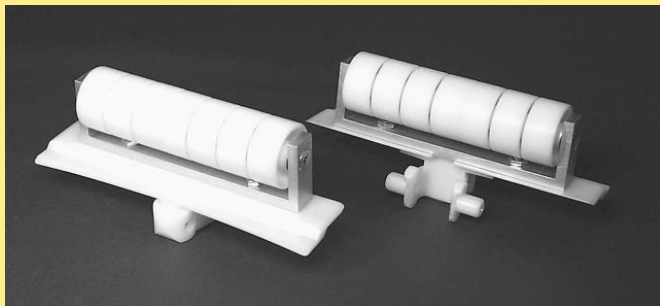
Hochreibungskette



Hochreibungsbelag aus TPE. Nicht als PAR-Kette kombinierbar.

Kette	Kettenglied-Kit	Abmessungen	Kettenglied Gewicht	Material Kettenglied	Material, pivot
XBTPX 3A180 K FA	FLX1009390		51 g	POM A	Siehe Seite III

Rollenmitnehmerkette



Hinweis: Nur als Kettengliedsatz erhältlich. Rollenaufnahme aus Stahl und Aluminium. Vertikaler Transport von Kartons. Kettenglied-Kit 5056654: 1 Kettenglied + Bolzen + Stahlstift.

Kette	Kettenglied	Kettenglied-Kit	Abmessungen	Kettenglied Gewicht	Material Kettenglied	Material Kunststoffbolzen
Siehe Hinweis	XBTL 175X46 R	5056654		249 g	POM B	Siehe Seite III