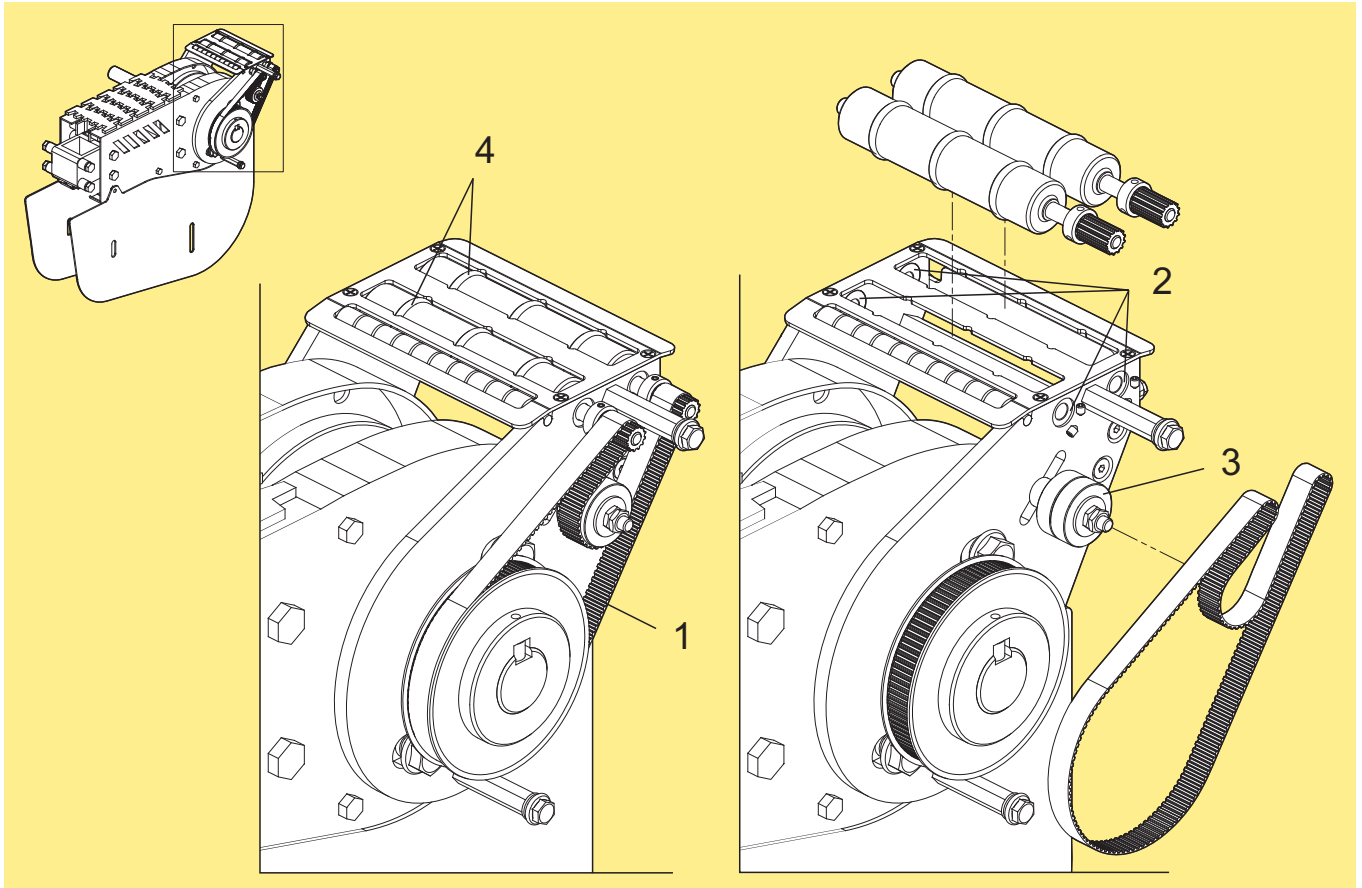
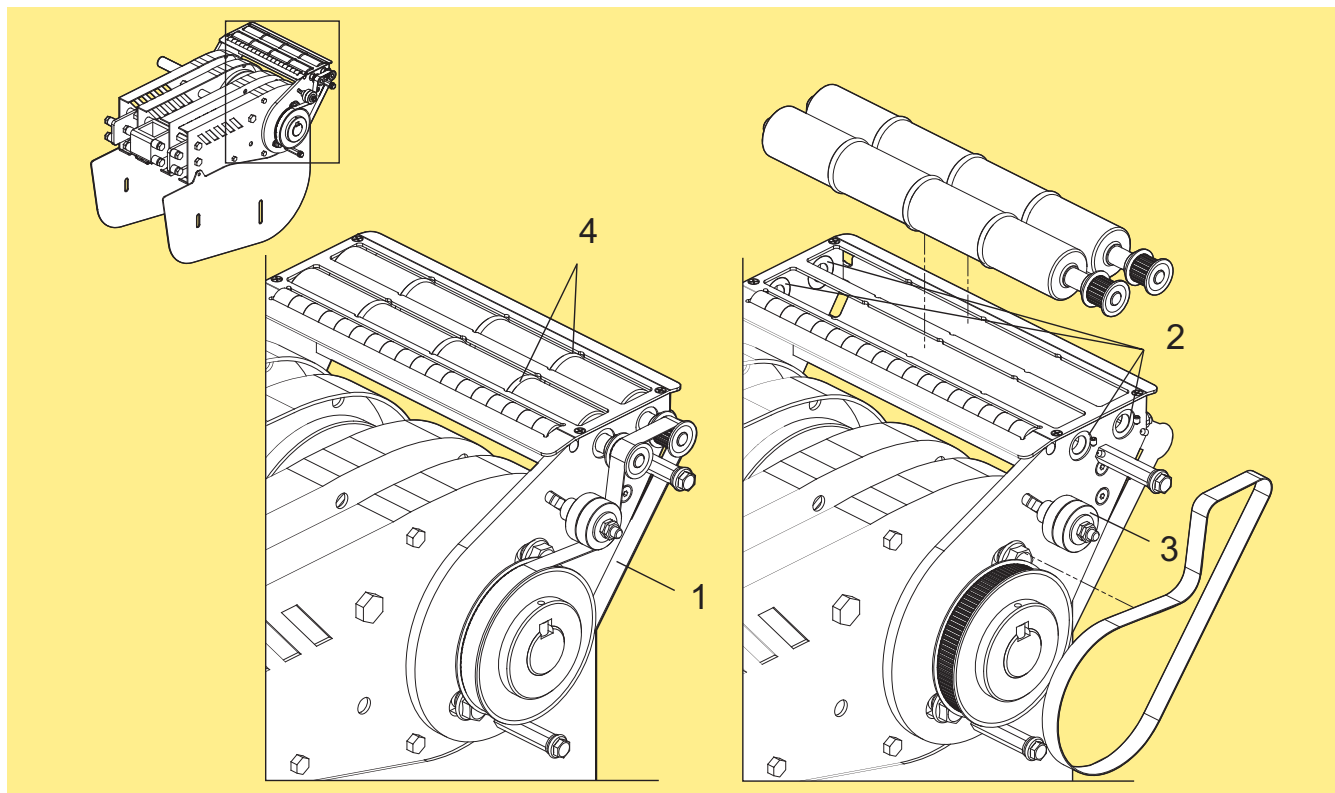


X85X Driven Roller Options - Spare Parts:



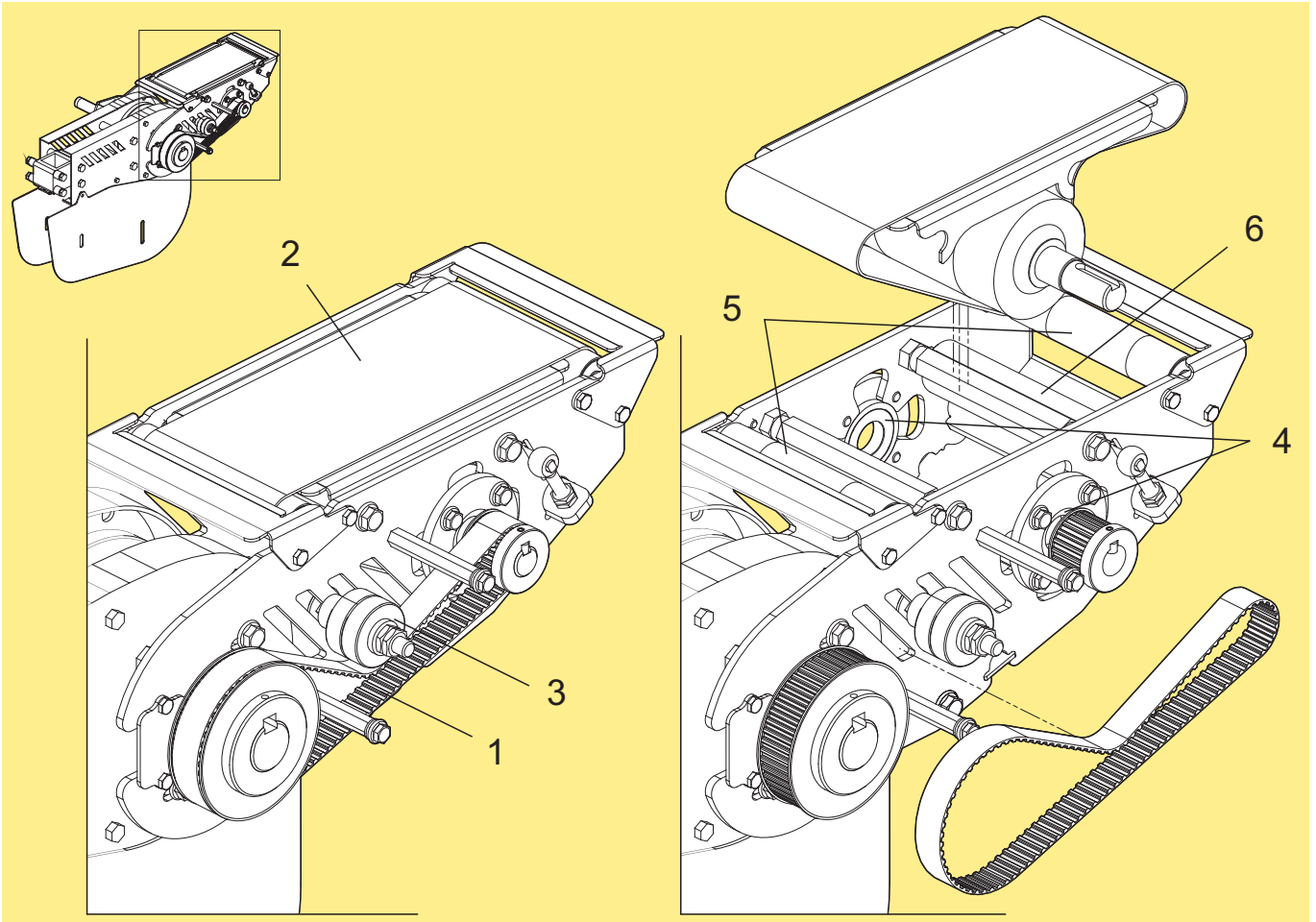
Driven transfer	Timing belt (Item 1)			Bearings (Item 2-3)				O-ring (Item 4)		
	Prod. item	Spare part	Qty	Prod. item	Spare part	Item no.	Qty	Prod. item	Spare part	Qty
8080546	8080289	8044719	1	8080689	DIN 625 - 628-6-2RS A2	2	4	8044020	8044727	6
				8080688	DIN 625 - 609-2RS A2	3	2			
8080547	8080289	8044719	1	8080689	DIN 625 - 628-6-2RS A2	2	4	8044020	8044727	6
				8080688	DIN 625 - 609-2RS A2	3	2			
8080548	8080289	8044719	1	8080689	DIN 625 - 628-6-2RS A2	2	4	8044020	8044727	6
				8080688	DIN 625 - 609-2RS A2	3	2			
8080549	8080289	8044719	1	8080689	DIN 625 - 628-6-2RS A2	2	4	8044020	8044727	6
				8080688	DIN 625 - 609-2RS A2	3	2			
8080550	8080290	8044720	1	8080689	DIN 625 - 628-6-2RS A2	2	4	8044020	8044727	6
				8080688	DIN 625 - 609-2RS A2	3	2			
8080551	8080290	8044720	1	8080689	DIN 625 - 628-6-2RS A2	2	4	8044020	8044727	6
				8080688	DIN 625 - 609-2RS A2	3	2			

X180X, X300X Driven Roller Options - Spare Parts:



Driven transfer	Timing belt (Item 1)			Bearings (Item 2-3)				O-ring (Item 4)		
	Prod. item	Spare part	Qty	Prod. item	Spare part	Item no.	Qty	Prod. item	Spare part	Qty
8080552	8080288	8044718	1	8080769	DIN 625 - 628-9-2RS A2	2	4	8043997	8044728	6
				8080688	DIN 625 - 609-2RS A2	3	2			
8080553	8080288	8044718	1	8080769	DIN 625 - 628-9-2RS A2	2	4	8043997	8044728	6
				8080688	DIN 625 - 609-2RS A2	3	2			
8080554	8080288	8044718	1	8080769	DIN 625 - 628-9-2RS A2	2	4	8043997	8044728	6
				8080688	DIN 625 - 609-2RS A2	3	2			
8080556	8080290	8044720	1	8080769	DIN 625 - 628-9-2RS A2	2	4	8043997	8044728	6
				8080688	DIN 625 - 609-2RS A2	3	2			
8080557	8080290	8044720	1	8080769	DIN 625 - 628-9-2RS A2	2	4	8043997	8044728	6
				8080688	DIN 625 - 609-2RS A2	3	2			
8080558	8080288	8044718	1	8080769	DIN 625 - 628-9-2RS A2	2	6	8043997	8044728	8
				8080688	DIN 625 - 609-2RS A2	3	2			
8080559	8080288	8044718	1	8080769	DIN 625 - 628-9-2RS A2	2	6	8043997	8044728	8
				8080688	DIN 625 - 609-2RS A2	3	2			
8080560	8080288	8044718	1	8080769	DIN 625 - 628-9-2RS A2	2	6	8043997	8044728	8
				8080688	DIN 625 - 609-2RS A2	3	2			
8080562	8080290	8044720	1	8080769	DIN 625 - 628-9-2RS A2	2	6	8043997	8044728	8
				8080688	DIN 625 - 609-2RS A2	3	2			
8080563	8080290	8044720	1	8080769	DIN 625 - 628-9-2RS A2	2	6	8043997	8044728	8
				8080688	DIN 625 - 609-2RS A2	3	2			

X85X Driven Belt Options - Spare Parts:



Driven transfer	Timing belt (Item 1)			Belt (Item 2)			Bearings (Item 3-4)				Roller (Item 5)			Roller tension (Item 6)		
	Prod. item	Spare part	Qty	Prod. item	Spare part	Qty	Prod. item	Spare part	Item no.	Qty	Prod. item	Spare part	Qty	Prod. item	Spare part	Qty
8080676	8080298	8044721	1	8080273	8044738	1	8080696	DIN 625 - 6201 - 2RS A2	3	2	8080281	8044742	2	8080269	8044743	1
							8080697	DIN 625 - 61903 - 2RS A2	4	2						
8080677	8080298	8044721	1	8080273	8044738	1	8080696	DIN 625 - 6201 - 2RS A2	3	2	8080281	8044742	2	8080269	8044743	1
							8080697	DIN 625 - 61903 - 2RS A2	4	2						
8080678	8080298	8044721	1	8080273	8044738	1	8080696	DIN 625 - 6201 - 2RS A2	3	2	8080281	8044742	2	8080269	8044743	1
							8080697	DIN 625 - 61903 - 2RS A2	4	2						
8080679	8080298	8044721	1	8080273	8044738	1	8080696	DIN 625 - 6201 - 2RS A2	3	2	8080281	8044742	2	8080269	8044743	1
							8080697	DIN 625 - 61903 - 2RS A2	4	2						
8080680	8080298	8044721	1	8080273	8044738	1	8080696	DIN 625 - 6201 - 2RS A2	3	2	8080281	8044742	2	8080269	8044743	1
							8080697	DIN 625 - 61903 - 2RS A2	4	2						
8080681	8080298	8044721	1	8080273	8044738	1	8080696	DIN 625 - 6201 - 2RS A2	3	2	8080281	8044742	2	8080269	8044743	1
							8080697	DIN 625 - 61903 - 2RS A2	4	2						

