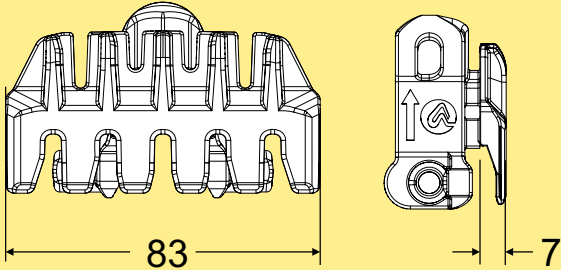


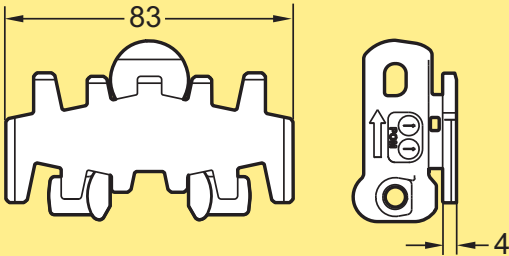
# Fördersystem X85X – Kettenglieder und Ketten

Sofern keine anderen Angaben vorliegen, besteht jedes Kettenglied-Kit aus 10 Kettengliedern, 10 Kunststoffbolzen und 10 Stahlstiften aus Edelstahl. Materialabkürzungen: Siehe Seite III.

## Glatte Kette, Kleine Spalte

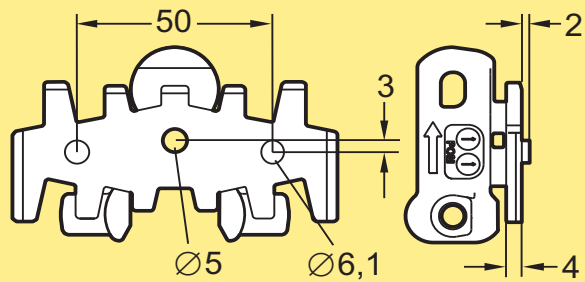
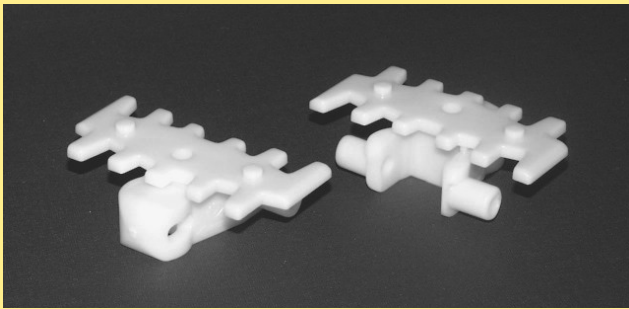
Kette	Kettenglied	Kettenglied-Kit	Abmessungen	Kettenglied Gewicht	Material Kettenglied	Material Kunststoffbolzen
XBTPX 5A85 K	FLX1004628	FLX1003437				Siehe Seite III
XBTP 5A85 K	FLX1004627	FLX1003436				

## Glatte Kette

Kette	Kettenglied	Kettenglied-Kit	Abmessungen	Kettenglied Gewicht	Material Kettenglied	Material Kunststoffbolzen			
XBTPX 5A85	5059652	5110512				Siehe Seite III			
XBTP 5A85	5110431	5110529					27 g	POM B	Siehe Seite III
XBTP 5A85 C	5110484	5110533					27 g	POM D	Siehe Seite III
XBTP 5A85 B	5110832	n.e.					27 g	POM A GY	Siehe Seite III

Einführung  
 X45  
 X45H  
 XS  
 XL  
 X65  
 XM  
 X70X  
 X85  
 X85X  
 XH  
 XK  
 X180  
 X180X  
 X300  
 X300X  
 XT  
 XTC  
 WK  
 WL  
 WL 222X  
 WL 273X  
 WL 374X  
 WL 526X  
 WL 678X  
 ELV  
 IDX

## Universalkette

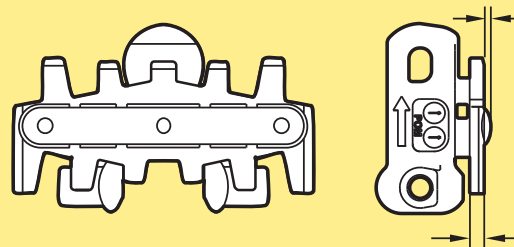
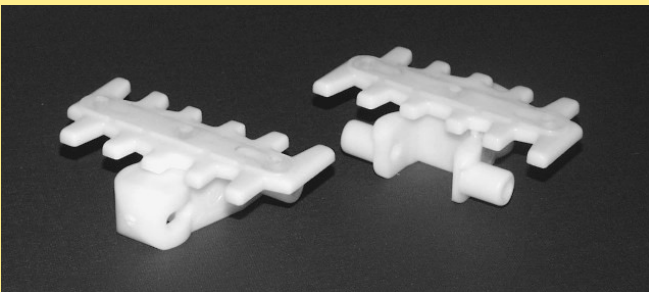


Zur Befestigung von kundenspezifischen Mitnehmern oder Produktaufnahmen. Das Verbindungsglied hat ein Loch für eine M5-Schraube. In das Glied passt eine M5-Mutter.

Kette	Konfig.	Kettenglied	Kettenglied-Kit	Abmessungen	Kettenglied-Gewicht	Material Kettenglied	Material Kunststoffbolzen
XBTF 5A85 U	PAR 1-20	5110375 5110431*	5110526		27 g	POM B	Siehe Seite III

\*Kettengliedtyp zwischen Mitnehmergliedern.

## Hochreibungskette

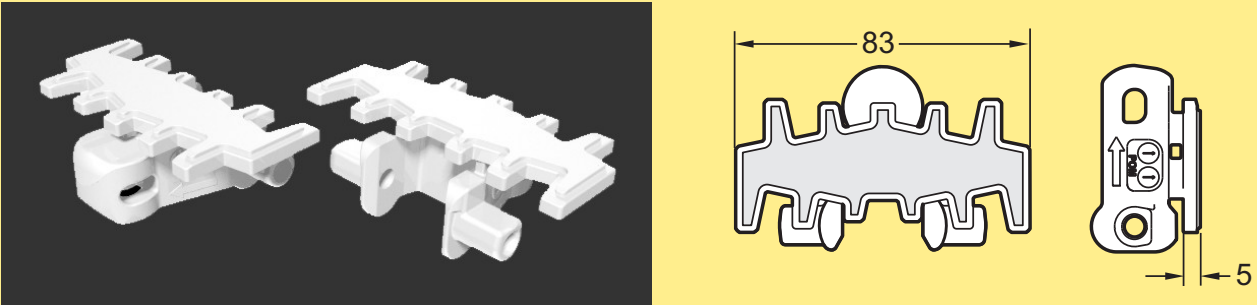


Bei Bestellung als XBTP 5A85 F2 wird die Kette mit einem glatten Kettenglied zwischen jedem Hochreibungskettenglied geliefert. Hochreibungsbelag aus Polyester-Polyamid. Steigung <math><30^\circ</math>. Papiertaschen, Kartons.

Kette	Konfig.	Kettenglied	Kettenglied-Kit	Abmessungen	Kettenglied-Gewicht	Material Kettenglied	Material Kunststoffbolzen
XBTP 5A85 F	n.e.	5110459	5110518		29 g	POM B	Siehe Seite III
XBTP 5A85 FP	PAR 2-20	5110459 5110431*	5110518		29 g	POM B	Siehe Seite III

\*Kettengliedtyp zwischen Mitnehmergliedern.

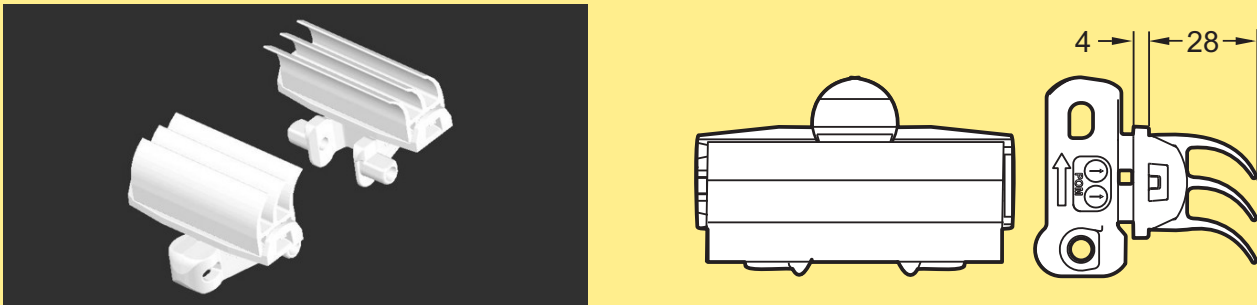
## Flache Hochreibungskette



Hochreibungsbelag aus Polyester-Polyamid. Steigung <math><30^\circ</math>. Leichte Produkte: Folienverpackungen, kleine Schachteln usw.

Kette	Kettenglied	Kettenglied-Kit	Abmessungen	Kettenglied Gewicht	Material Kettenglied	Material Kunststoffbolzen
XBTP 5A85 FA	5110378	5110528			POM B	Siehe Seite III

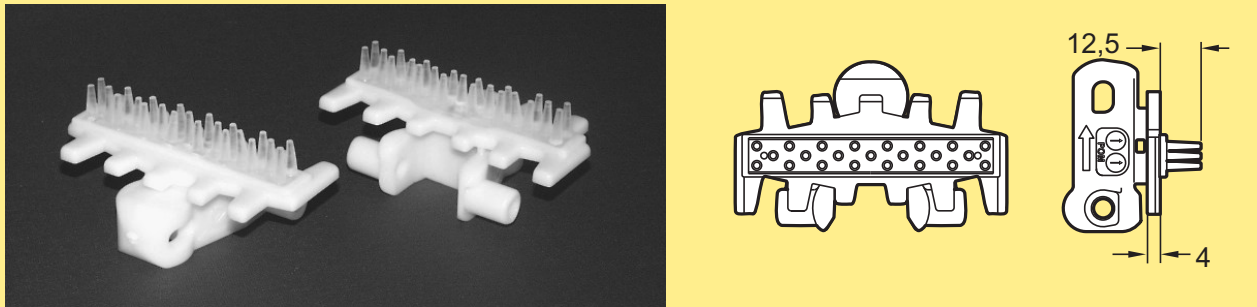
## Kette mit flexiblen Mitnehmern



Klemmförderer. Weiche, flexible Oberfläche für empfindliche Produkte. Maximales Produktgewicht: 2,0 kg. Flexible Mitnehmer aus thermoplastischem Elastomer.  
Kettenglied-Kit 5110363: 10 Kettenglieder mit flexiblem Mitnehmer (5059812) + Bolzen + Stahlstifte.  
Kit 5110515: 10 flexible Mitnehmer.

Kette	Kettenglied	Kettenglied-Kit	Abmessungen	Kettenglied Gewicht	Material Kettenglied	Material Kunststoffbolzen
XBTE 5A85 C	5059812	5110363		40 g	POM B	Siehe Seite III
		5110515				

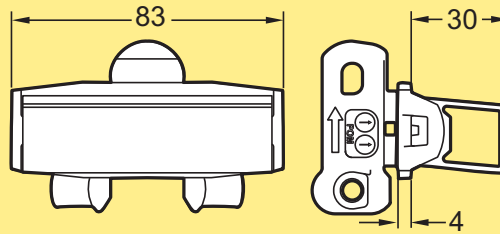
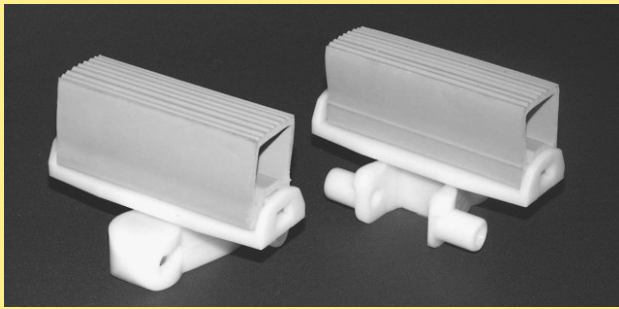
## Kette mit flexiblen Mitnehmern



Klemmförderer. Empfohlen für horizontalen Transport von leichten Produkten, z.B. Papiertaschen, Flaschen und Dosen. Max. Produktgewicht: 3,0 kg. Flexibler Mitnehmer aus Polyether-Polyamid.

Kette	Kettenglied	Kettenglied-Kit	Abmessungen	Kettenglied Gewicht	Material Kettenglied	Material Kunststoffbolzen
XBTE 5A85 B	5110461	5110522		31 g	POM B	Siehe Seite III

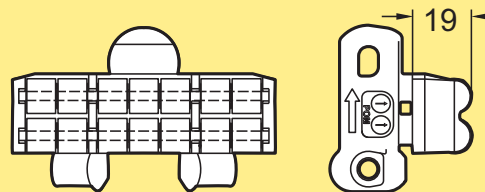
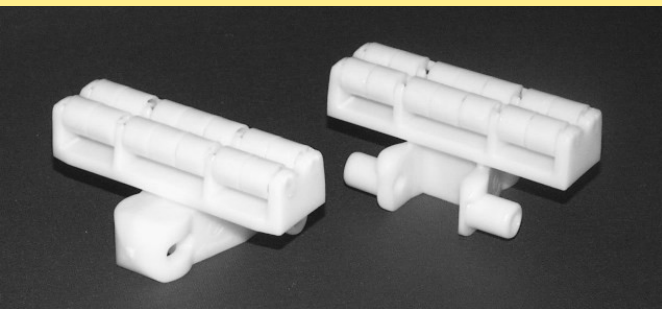
## Kette mit flexiblen Mitnehmern



Klemmförderer. Weiche, flexible Oberfläche für empfindliche Produkte. Maximales Produktgewicht: 2,0 kg.  
Flexible Mitnehmer aus thermoplastischem Elastomer.  
Kettenglied-Kit 5110582: 10 Kettenglieder mit flexiblem Mitnehmer (5110381) + Bolzen + Stahlstifte.  
Kit 5056311: 10 flexible Mitnehmer.

Kette	Kettenglied	Kettenglied-Kit	Abmessungen	Kettenglied Gewicht	Material Kettenglied	Material Kunststoffbolzen
XBTE 5A85 D	5110381	5110582		66 g	POM B	Siehe Seite III
		5056311				

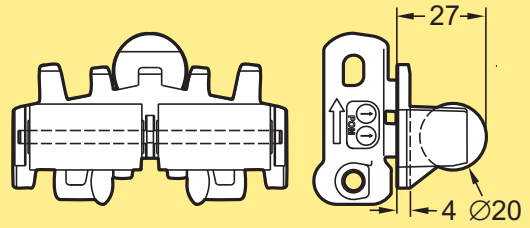
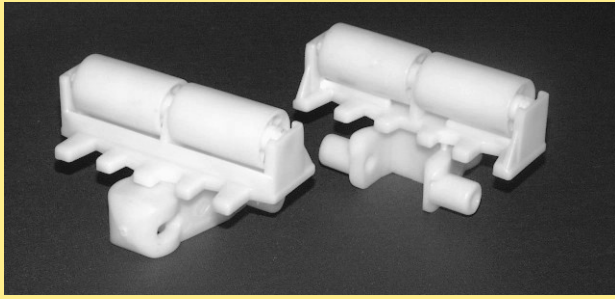
## Staurollenkette



Stau von Paketen mit geringem Staudruck. Das Kettenglied kann in Förderern mit Bögen nicht mit glatten Kettengliedern verwendet werden.

Kette	Kettenglied	Kettenglied-Kit	Abmessungen	Kettenglied Gewicht	Material Kettenglied	Material Kunststoffbolzen
XBTR 5A85	5110490	5110520		58 g	POM A/B	Siehe Seite III
(3902819 Röllchen, Bestellgröße 200 Stück)						

# Rollenmitnehmerkette



Stau von Paketen mit geringem Staudruck. Zum Transport von z.B. Pappkartons.

Kette	Konfig.	Kettenglied	Kettenglied-Kit	Abmessungen	Kettenglied-Gewicht	Material Kettenglied	Material Kunststoffbolzen
XBTF 5A85X23 R	PAR 1-20	5110439 5110431	5110521		59 g	POM A	Siehe Seite III

*\*Kettengliedtyp zwischen Mitnehmergliedern.*

Einführung  
 X45  
 X45H  
 XS  
 XL  
 X65  
 XM  
 X70X  
 X85  
 X85X  
 XH  
 XK  
 X180  
 X180X  
 X300  
 X300X  
 XT  
 XTC  
 WK  
 WL  
 WL 222X  
 WL 273X  
 WL 374X  
 WL 526X  
 WL 678X  
 ELV  
 IDX

