
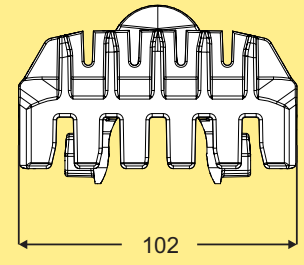
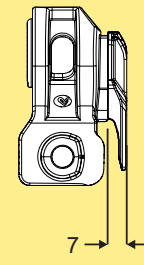


Fördersystem XK – Kettenglieder und Ketten

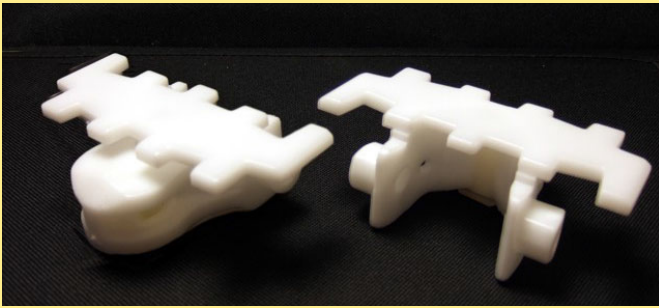
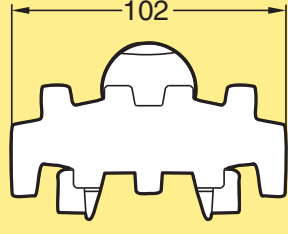
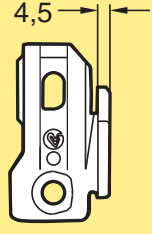
Sofern keine anderen Angaben vorliegen, besteht jedes Kettenglied-Kit aus 10 Kettengliedern, 10 Kunststoffbolzen und 10 Stahlstiften aus Edelstahl.

Materialabkürzungen: Siehe Seite III.

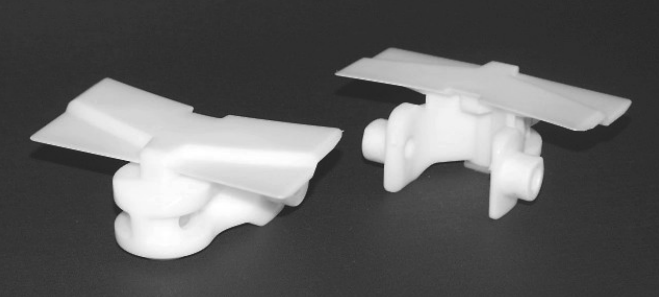
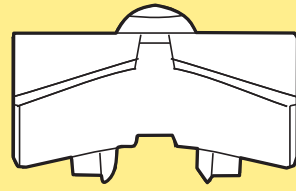
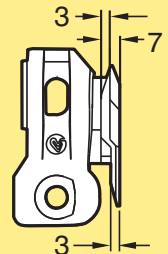
Glatte Kette

						
Kette	Kettenglied	Kettenglied-Kit	Abmessungen	Kettenglied Gewicht	Material Kettenglied	Material Kunststoffbolzen
XKTP 5 K	FLX1002427	FLX1003736		57 g	POM B	Siehe Seite III

Glatte Kette

						
Kette	Kettenglied	Kettenglied-Kit	Abmessungen	Kettenglied Gewicht	Material Kettenglied	Material Kunststoffbolzen
XKTP 5	XKTL 102	5056639		57 g	POM B	Siehe Seite III
XKTP 5 C	5110826	n. e.			POM D	Siehe Seite III
3927151	3927153	5056640			POM B GY	Siehe Seite III


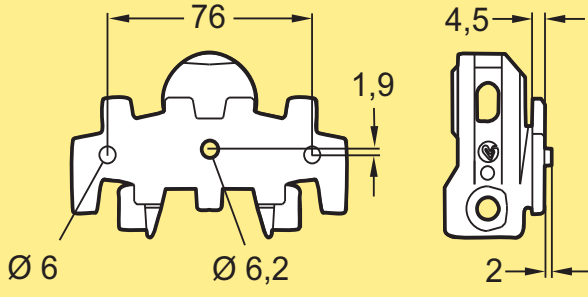
Kette mit geschlossener Oberfläche

						
Kette	Kettenglied	Kettenglied-Kit	Abmessungen	Kettenglied Gewicht	Material Kettenglied	Material Kunststoffbolzen
XKTP 5 A	XKTL 102 A	5056641		60 g	POM B	Siehe Seite III
5116328	5116329	n. e.		60 g	POM B GY	Siehe Seite III

Glatte Kette, geschlossene Oberfläche, unverzahnt. Hinweis: Diese Kette ist kein direkter Ersatz für die standardmäßige XKTP 5 in allen Anwendungen.

Einführung
X45
X45H
XS
XL
X65
XM
X70X
X85
X85X
XH
XK
X180
X180X
X300
X300X
XT
XTC
WK
WL
WL 222X
WL 273X
WL 374X
WL 526X
WL 678X
ELV
IDX

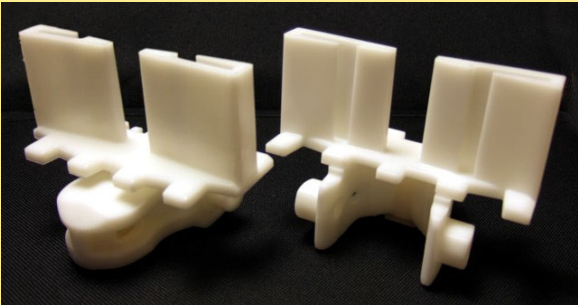
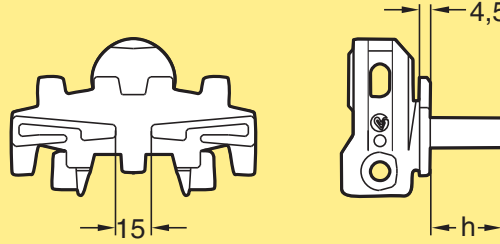
Universalkette

						
Zur Befestigung von kundenspezifischen Mitnehmern oder Produktaufnahmen.						
Kette	Kettenglied	Kettenglied-Kit	Abmessungen	Kettenglied Gewicht	Material Kettenglied	Material Kunststoffbolzen
XKTF 5 U...	XKTL 102 U	5056642		58 g	POM B	Siehe Seite III

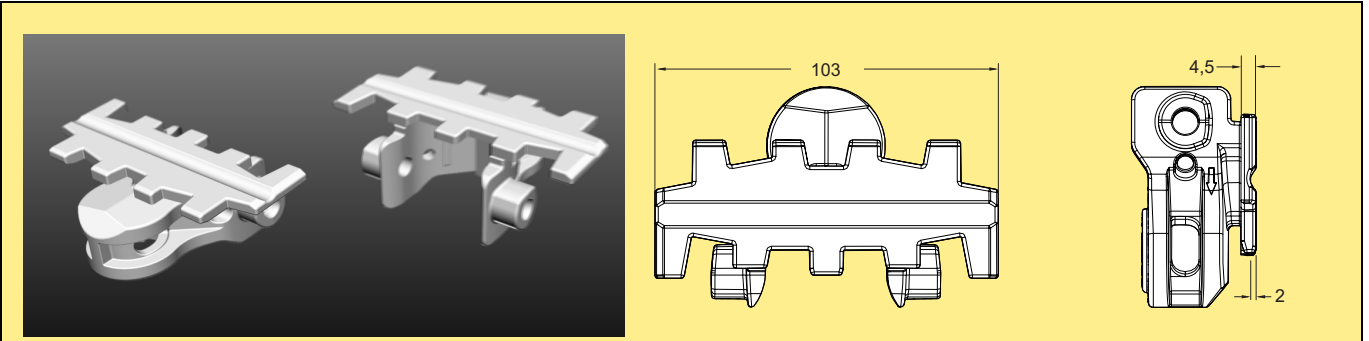
Kette mit Stahlbelag, verzahnt

						
Oberfläche aus Edelstahl. Für Gussteile. Staufähig.						
Kette	Kettenglied	Kettenglied-Kit	Abmessungen	Kettenglied Gewicht	Material Kettenglied	Material Kunststoffbolzen
XKTP 5 TF	XKTL 102 TF	5056644		85 g	POM B + SS	Siehe Seite III

Mitnehmerkette

						
Zylindrische Rollen.						
Kette	Kettenglied	Kettenglied-Kit	Abmessungen	Kettenglied Gewicht	Material Kettenglied	Material Kunststoffbolzen
XKTF 5X15 A...	XKTL 102X15 A	5056645	h=15 mm	71 g	POM B	Siehe Seite III
XKTF 5X20 A...	XKTL 102X20 A	5056646	h=20 mm	75 g	POM B	Siehe Seite III
XKTF 5X30 A...	XKTL 102X30 A	5056647	h=30 mm	83 g	POM B	Siehe Seite III
XKTF 5X40 A...	XKTL 102X40 A	5056648	h=40 mm	90 g	POM B	Siehe Seite III

Mitnehmerkette



Zylindrische Rollen.

Kette	Kettenglied	Kettenglied-Kit	Abmessungen	Kettenglied Gewicht	Material Kettenglied	Material Kunststoffbolzen
5113645	5113648	5113647		56 g	POM B	Siehe Seite III

