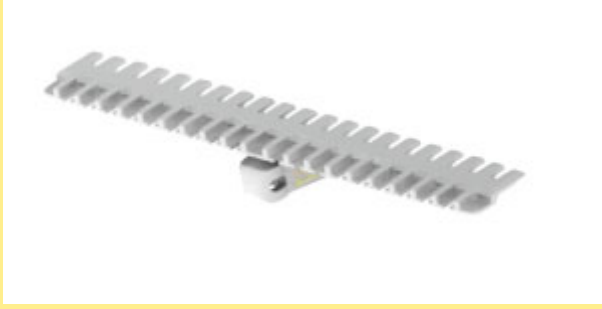
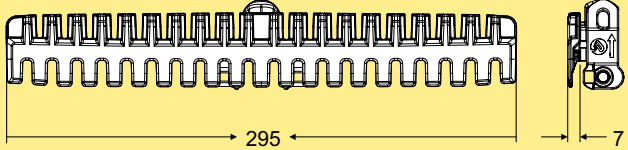


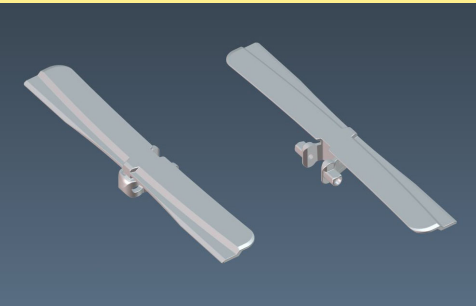
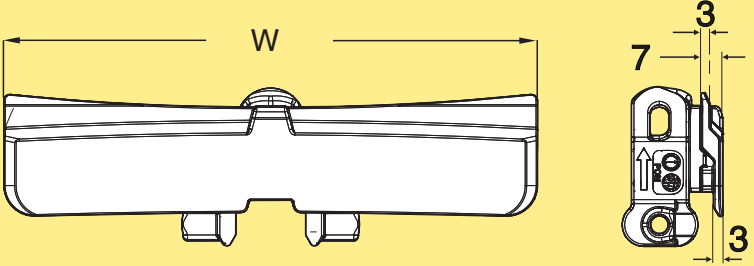
Fördersystem X300 – Kettenglieder und Ketten

Sofern keine anderen Angaben vorliegen, besteht jedes Kettenglied-Kit aus 10 Kettengliedern, 10 Kunststoffbolzen und 10 Stahlstiften aus Edelstahl. Materialabkürzungen: Siehe Seite III.

Glatte Kette

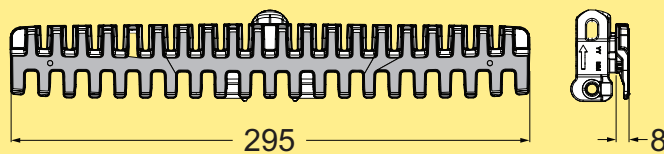
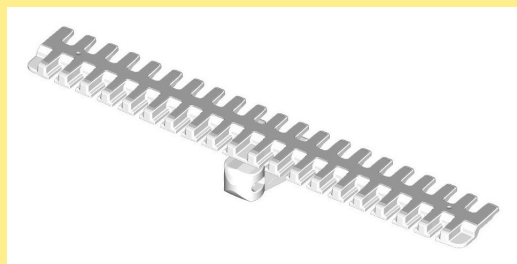
						
Kette	Kettenglied	Kettenglied-Kit	Abmessungen	Kettenglied Gewicht	Material Kettenglied	Material Kunststoffbolzen
XBTP 3A300 K	FLX1002429	FLX1003734	W=295 mm	73 g	POM B	Siehe Seite III
XBTPX 3A300 K	FLX1002430	FLX1003735	W=295 mm	73 g	POM A	Siehe Seite III

Glatte Kette

						
Kette	Kettenglied	Kettenglied-Kit	Abmessungen	Kettenglied Gewicht	Material Kettenglied	Material Kunststoffbolzen
XBTP 3A295	XBTL 295	5056652	W=295 mm	73 g	POM B	Siehe Seite III
XBTP 3A295 E	5122444	n. e.	W=295 mm	73 g	POM B COND	Siehe Seite III
5122891	5122445	n. e.	W=295 mm	73 g	POM A blau	Siehe Seite III
XBTPX 3A295	XBTLX 295	5122928	W=295 mm	73 g	POM A	Siehe Seite III

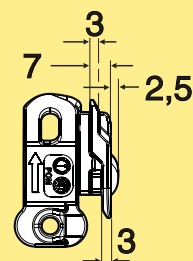
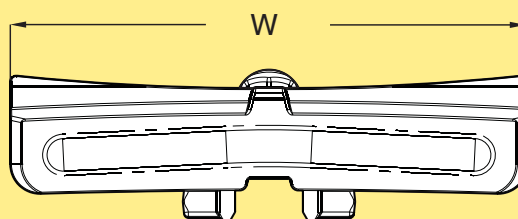
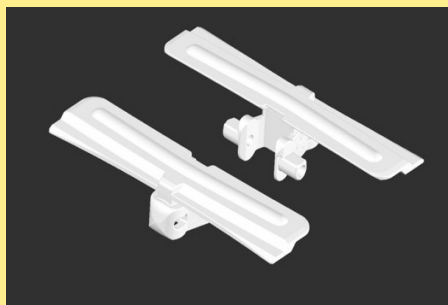
Einführung
X45
X45H
XS
XL
X65
XM
X70X
X85
X85X
XH
XK
X180
X180X
X300
X300X
XT
XTC
WK
WL
WL 222X
WL 273X
WL 374X
WL 526X
WL 678X
ELV
IDX

Hochreibungskette



Hochreibungsbelag aus TPE.

Kette	Kettenglied-Kit	Abmessungen	Kettenglied Gewicht	Material Kettenglied	Material, pivot
XBTPX 3A300 K FA	FLX1009392		73 g	POM A	PA66



Hochreibungsbelag aus Polyester-Polyamid.

Kette	Kettenglied	Kettenglied-Kit	Abmessungen	Kettenglied Gewicht	Material Kettenglied	Material Kunststoffbolzen
XBTP 3A295 F	XBTL 295 F	5054874	W=295 mm	75 g	POM A	Siehe Seite III
XBTP 3A295 FP			W=295 mm	75 g	POM A	Siehe Seite III