

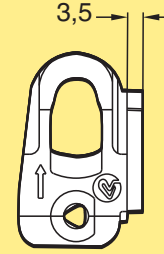
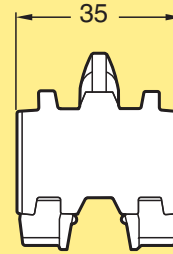
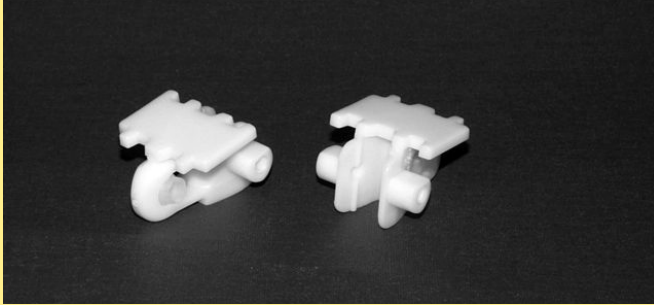
# Fördersystem XT – Kettenglieder und Ketten

Sofern keine anderen Angaben vorliegen, besteht jedes Kettenglied-Kit aus 10 Kettengliedern, 10 Kunststoffbolzen und 10 Stahlstiften aus Edelstahl.

Materialabkürzungen: Siehe Seite III.

Einführung  
X45  
X45H  
XS  
XL  
X65  
XM  
X70X  
X85  
X85X  
XH  
XK  
X180  
X180X  
X300  
X300X  
XT  
XTC  
WK  
WL  
WL 222X  
WL 273X  
WL 374X  
WL 526X  
WL 678X  
ELV  
IDX

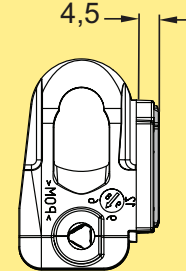
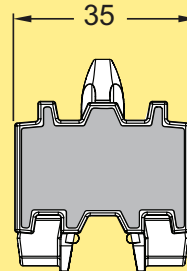
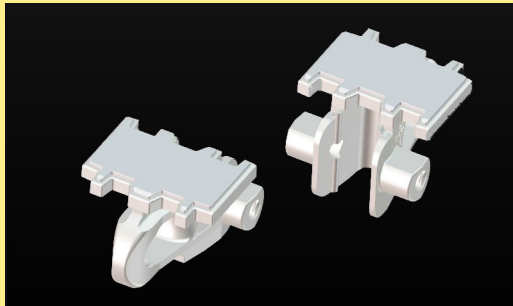
## Glatte Kette



Teilung 25,4 mm.

Kette	Kettenglied	Kettenglied-Kit	Abmessungen	Kettenglied Gewicht	Material Kettenglied	Material Kunststoffbolzen
XTTP 5	XTTL 35	5056659		12 g	POM B	Siehe Seite III
XTTP 5 EC	5053718	5056660		12 g	POM B COND	Siehe Seite III

## Flache Hochreibungskette



Teilung 25,4 mm.

Kette	Kettenglied	Kettenglied-Kit	Abmessungen	Kettenglied Gewicht	Material Kettenglied	Material Kunststoffbolzen
XTTP 5 FA	FLX1002768	FLX1002865		12 g	POM B	Siehe Seite III

