

Modularer Mattenketten-Förderer WL222X

Inhalt

Systeminformation.....	99	End-Antriebseinheiten – Einführung.....	108
Fördererabschnitte.....	101	Antriebseinheiten - konfigurierte Artikelnummer.....	109
Modulare Mattenkettenförderer – Einführung.....	102	End-Antriebseinheiten.....	110
Modulare Mattenkettenförderer.....	103	Umlenkeinheiten – Einführung.....	111
Führungsprofile – Einführung.....	104	Umlenkeinheiten.....	111
Komponenten Fördererrahmen.....	106	Gleitbögen – Einführung.....	112
Gleitschiene.....	107	Stützsystemmodule – Einführung.....	114

Systeminformation



PO
X70X
X85X
X180X
X300X
WL
222X

Systemübersicht

Der neue Edelstahl-Förderer von FlexLink wurde speziell für anspruchsvolle Primär- und Sekundärverpackungs-Anwendungen entwickelt. Er berücksichtigt wichtige Aspekte moderner Verpackungsprozesse, wie einfache Reinigung, schonendes Handling der Produkte, Sicherheit für die Bediener, robuste Bauweise, lange Lebensdauer sowie Wartungsfreundlichkeit bei niedrigen Betriebskosten.

Dank des modularisierten und standardisierten Konzepts lässt sich das Systems schnell aufbauen, und künftige Erweiterungen und Anpassungen können ohne Weiteres und rasch durchgeführt werden.

Unterteilung großer Flächen

Zur Vereinfachung der Reinigung und Sicherstellung konsistenter Ergebnisse wurden große Flächen unterteilt, um den Zugang zwischen diesen für Reinigung und Ergebniskontrolle zu verbessern. Durch diese Unterteilung können Flüssigkeiten besser abfließen, und der Trocknungsprozess nach dem Reinigen wird beschleunigt. Um Schmutzansammlungen zu verhindern, werden die Lager zudem durch Abstandsstücke 25 mm vom Rahmengestell entfernt gehalten.



WL
273X

WL
374X

WL
526X

WL
678X



CSX

GRX

FSTX

TR

APX

IDX

Kleine Kontaktflächen

Um den Reinigungsprozess schneller durchzuführen und konsistente Ergebnisse zu gewährleisten, sind die kleinen Kontaktflächen innerhalb des Rahmens so gestaltet, dass schwer zugängliche Bereiche vermieden werden.



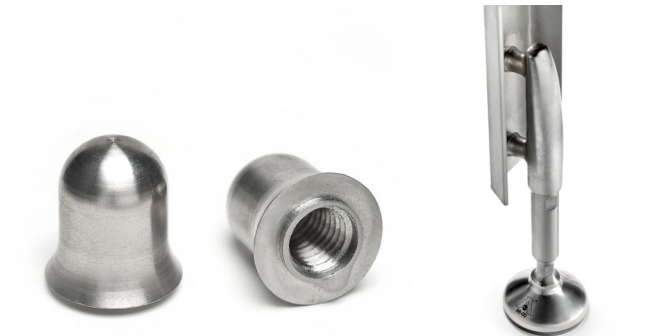
Keine offenen Gewinde

Da offene Gewinde nur schwer sauber gehalten werden können, sind alle Gewinde im Förderer von oben bis hinunter zum Boden mit Abdeckungen versehen.



Weniger spitze Ecken

Für eine effiziente Reinigung mit konsistenten Ergebnissen kommt es darauf an, schwer zu reinigende spitze Ecken zu vermeiden. Sowohl an der Innen- als auch an der Außenseite des Rahmengestells wurden die Ecken an senkrechten Kontaktflächen abgerundet, um den Bedienern die Reinigung des Förderers bei nassen ebenso wie bei trockenen Anwendungen zu erleichtern.



Keine ebenen Flächen für besseren Abfluss

In Umgebungen mit Nassreinigung (Wash-down-Anwendungen) müssen Wasser und andere Flüssigkeiten gut abfließen können. Die Konstruktion des WLX-Systems wurde durch die Auswahl unterschiedlicher Fertigungsprozesse dahingehend optimiert, dass Flächen erzeugt werden, die einen effizienten Abfluss ermöglichen. Dies hat auch deutliche Auswirkungen auf die Reinigungsfähigkeit des Systems in trockenen Umgebungen, für Primär- ebenso wie für Sekundärverpackungslinien.

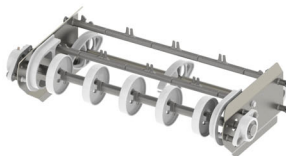
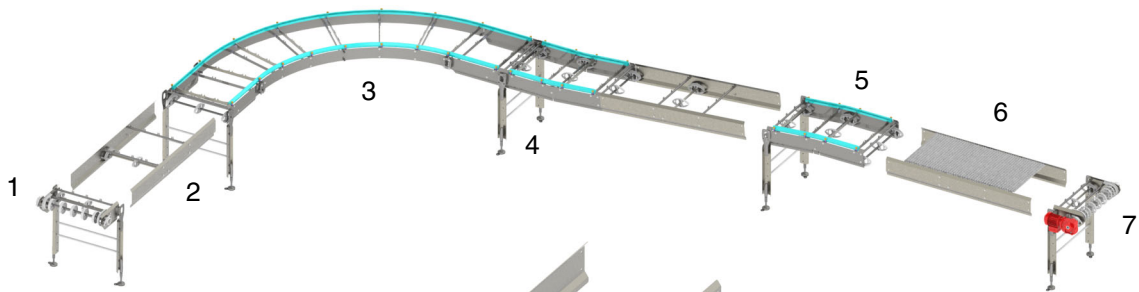


Mattenkettenbreite 152/203/304/456/608 mm



Technische Daten

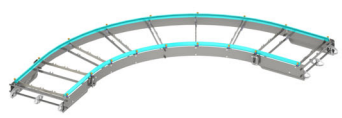
Maximale Fördergeschwindigkeit:	40 m/min
Max. Länge des Förderers:	20 m
Max. Einzelproduktgewicht:	bis zu 30 kg
Gesamtlast auf einem Förderer:	300 kg
Max. Produktgewicht pro Mattenketten-Teilung:	1,5 kg/Gleitschiene
Max. zulässige Zugkraft (mit Bögen):	500 N
Max. zulässige Zugkraft (ohne Bögen):	1200 N



1. Umlenkeinheiten



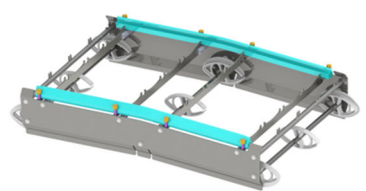
2. Führungsprofile



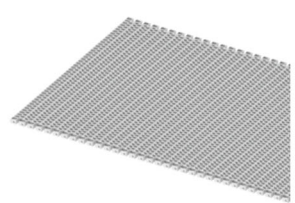
3. Gleitbögen



4. Stützen-Module



5. Vertikale Gleitbögen



6. Modulare
Mattenkettenförderer



7. End-Antriebseinheiten

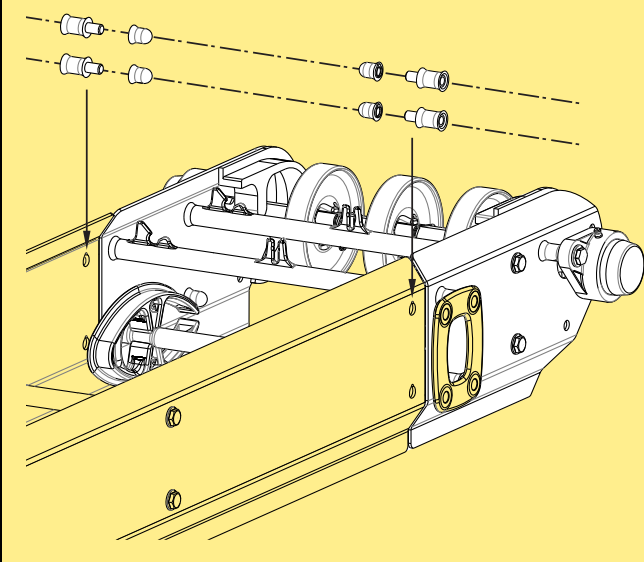
PO
X70X
X85X
X180X
X300X
WL
222X

WL
273X
WL
374X

WL
526X
WL
678X

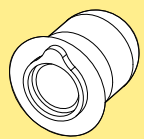
CSX
GRX
FSTX
TR
APX
IDX

Der modulare Kunststoff-Mattenketten-Förderer, verfügbar in fünf Breiten (222, 273, 374, 526 und 678 mm), ist für gerade Profile oder in S-, U-, und L-förmigen Profilen mit horizontalem Bogen von 30, 45, 60, 90 (180° nur für Breiten von 222 und 273 mm) oder daraus gebildeten Kombinationen erhältlich. Vertikale Bögen sind in 5° (3° nur für Breiten von 222 and 273 mm), positiv oder negativ, verfügbar.

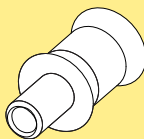


Kit für Führungsprofil-Ende, immer enthalten in:

- End-Antriebseinheiten
- Umlenkeinheiten
- Gleitbögen
- vertikalen Gleitbögen

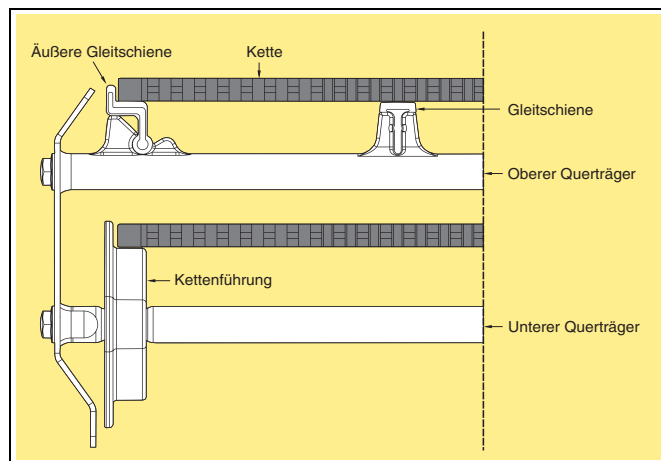


x4



x4

Modulare Mattenkettenförderer – Einführung



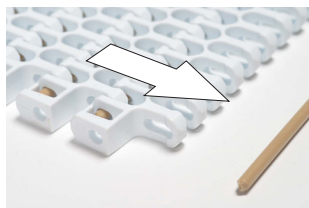
Modularer Mattenkettenförderer, Radius flush grid, kurvgängig

Die Mattenkette besteht aus gelenkartigen Kunststoffkettengliedern, die mit Kunststoffstäben verbunden sind. Die breiten Mattenketten werden aus 102 mm, 124 mm und 180 mm breiten verwobenen Kettengliedern gebildet. Die zusammengesetzte Mattenkette bildet eine breite, flache und feste Förderoberfläche. Es sind fünf Mattenketten-Standardbreiten lieferbar: 152 mm, 203 mm, 304 mm, 456 mm und 608 mm.

Die Standardfarbe der Mattenkette ist weiß, sie kann aber auch in einer blauen Variante bestellt werden.

Für trockene oder halbnasse Anwendungen stehen Mattenketten mit Polyamidstiften zur Verfügung. In durchgängig nassen Anwendungen müssen Mattenketten mit Acetalstiften verwendet werden. Der Grund hierfür ist, dass Polyamidstifte in nassen Umgebungen Wasser aufnehmen und aufquellen und Acetalstifte in trockenen Umgebungen quietschen.

Förderrichtung der Mattenketten:



Radius flush grid



reddot award 2016

lobende Erwähnung von Industriedesign

Die modularen Mattenkettenförderer mit Edelstahl-Führungsprofilen, WLX, wurden für Ihr besonders gut ausgeführtes Design von den Red Dot-Juroren mit einer „Honourable Mention“ ausgezeichnet. Die Auszeichnung „Honourable Mention“ wird an Produkte mit einer besonders gut durchdachten Detaillösung verliehen.

Technische Daten

Mattenkettenbreite	152 mm
Gewicht Modularer Mattenkettenförderer (Acetal) Radius flush grid	1,15 kg/m
Höhe Modularer Mattenkettenförderer Radius flush grid	13 mm
Kettenteilung	25,4 mm
Max. zulässige Kettenzugkraft ohne Gleitbogen	1200 N
Max. zulässige Kettenzugkraft mit Gleitbogen: Kettenbreite 152	500 N

Werkzeuge und Zubehör

Die Mattenkette sollte mit einem Rücklaufdurchhang von ca. 25 mm vorgespannt werden. Ein zu großer Durchhang bedeutet ein Sicherheitsrisiko, da die Mattenkette unter der Seite des Führungsprofils durchhängen kann. Um die Montage der Kette zu erleichtern und den Durchhang in der rücklaufenden Kette möglichst gering zu halten, ist ein Riemenspanner-Werkzeug (5118803) erhältlich.

Bestellinformationen

Die Mattenkette wird in montierten 1-m-Abschnitten geliefert. Zur Berechnung der erforderlichen Gesamtlänge muss für die Umlenk- und Antriebseinheiten zusätzliche Mattenkettenlänge hinzugefügt werden.



FlexLink bietet einen 3-A-qualifizierten WLX-Förderer an. Für weitere Informationen setzen Sie sich bitte mit Ihrer lokalen FlexLink Niederlassung in Verbindung.

Radius flush grid, Mattenkette, Nass-Anwendungen



Glatte Mattenkette
 Kettenmaterial Acetal (POM)
 Stiftmaterial Acetal (POM), weiß
 Länge 1 m
 152 mm breit, weiß
 152 mm breit, blau

WLTP 1A152L W
WLTP 1A152L WB

Radius flush grid, Mattenkette für Trockenanwendungen



Glatte Mattenkette
 Kettenmaterial Acetal (POM)
 Stiftmaterial Polyamid (PA), braun
 Länge 1 m
 152 mm breit, weiß
 152 mm breit, blau

WLTP 1A152L
WLTP 1A152L B

PO
 X70X

X85X

X180X

X300X

WL
 222X

WL
 273X

WL
 374X

WL
 526X

WL
 678X

CSX

GRX

FSTX

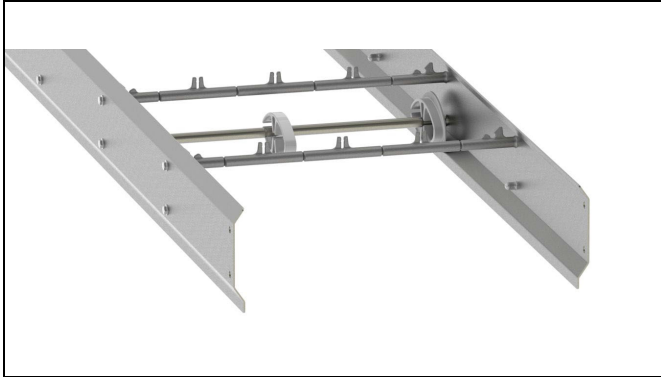
TR

APX

IDX

Riemenspanner-Werkzeug für Radius flush grid

Riemenspanner-Werkzeug **5118803**



Fördererrahmenstruktur

profile, die mit einer Endantriebseinheit verbunden werden, 844 mm. Dies gewährleistet eine ausreichende Spannung der rücklaufenden Mattenkette direkt nach dem Antriebsrad, um einen Durchhang in der Nähe des Kettenrads zu vermeiden. Die zwischen den ersten beiden Kettenführungen hängende, rücklaufende Kette sorgt für die Kettenzugkraft (die sogenannte „Rückspannung“). Weitere Informationen finden Sie in den technischen Richtlinien zu WLX.

Verbindungsstücke zum Verbinden von Endantrieben, Umlenkeinheiten, Führungsprofilen usw. müssen gesondert bestellt werden.

Wenn zwei Führungsprofile miteinander verbunden werden, muss zusätzlich ein Profilabstandhalter-Kit bestellt werden.

Rahmenprofile und Querträger

Zur Erleichterung der Reinigung kann die obere Mattenkette angehoben, und die äußeren Gleitschienen können zurückgeklappt werden.

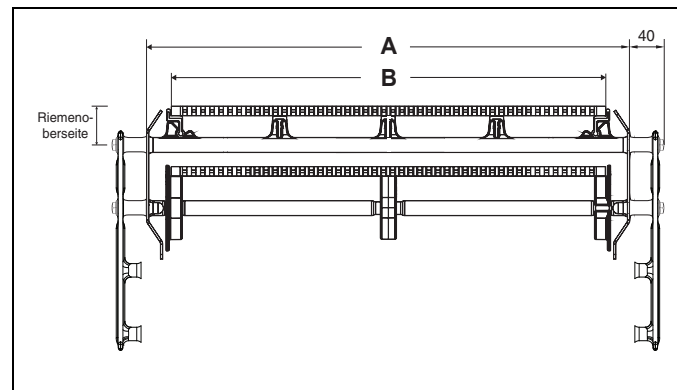
Aus hygienischen Gründen arbeitet das WLX-System mit einer einfach zu reinigenden, frei hängenden, rücklaufenden Mattenkette.

Die lastbedingte Längenausdehnung der Mattenkette ist normalerweise gleichmäßig über die Rücklaufseite und den gesamten Förderer verteilt. Die korrekte Platzierung der Führungen ist sehr wichtig für die einwandfreie Leistungsfähigkeit des Fördersystems. Führungsprofile können von 142 mm bis zu 3.000 mm bestellt werden und sind stets entsprechend den einzuhaltenden Regeln vorkonstruiert und konfiguriert.

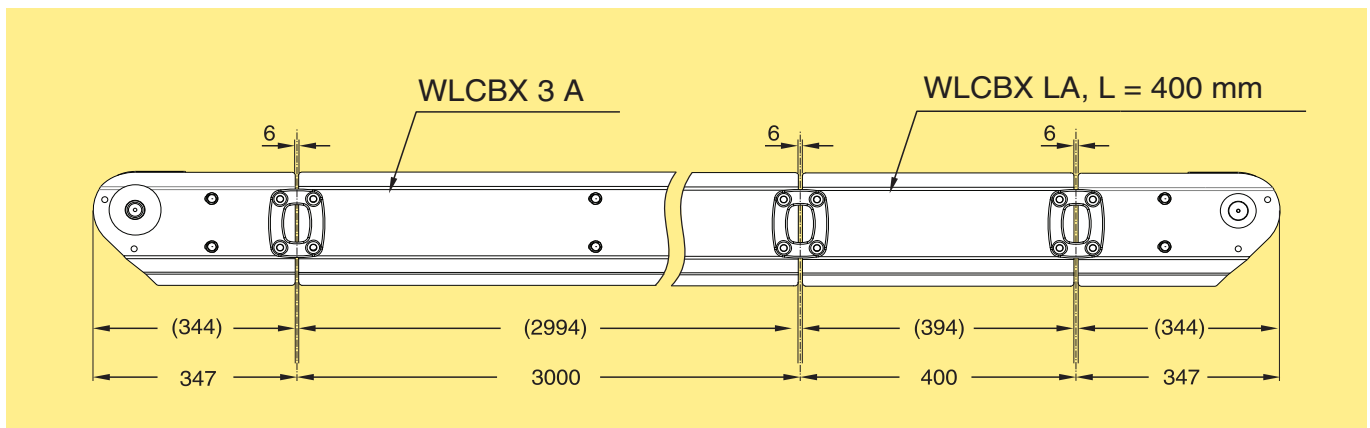
Führungsprofile sind normalerweise nicht symmetrisch, d. h. sie haben ein stromaufwärts und ein stromabwärts gelegenes Ende. Ein Etikett mit einem Pfeil an der Seite des Führungsprofils gibt jeweils die Transportrichtung der oberen Mattenkette an, die für die korrekte Montage zu beachten ist.

Komponenten wie Gleitbögen usw. dürfen nicht zu nahe an der Endantriebseinheit angeordnet werden. Daher beträgt die kleinste erlaubte Länge für Führungs-

Abmessungen des Förderers

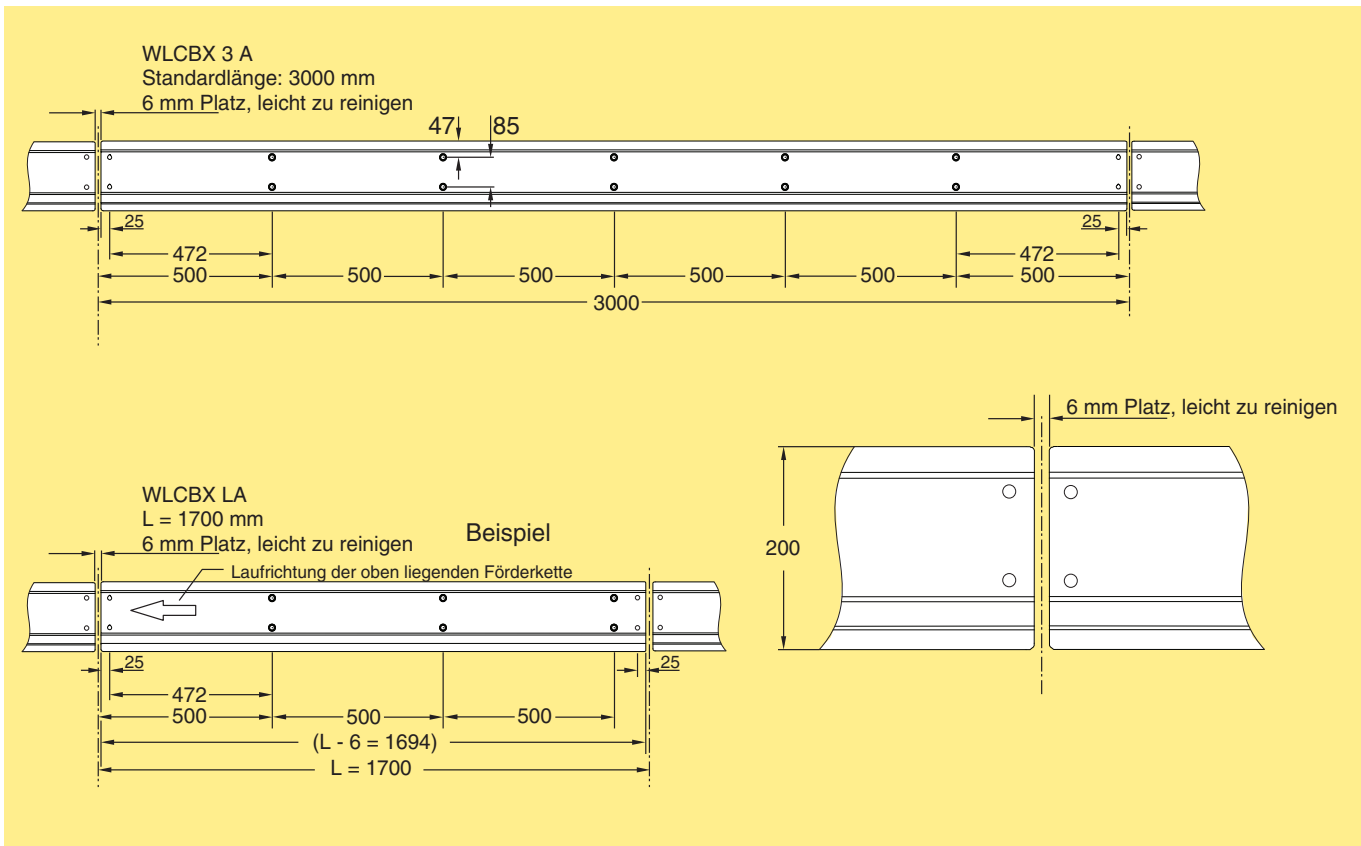
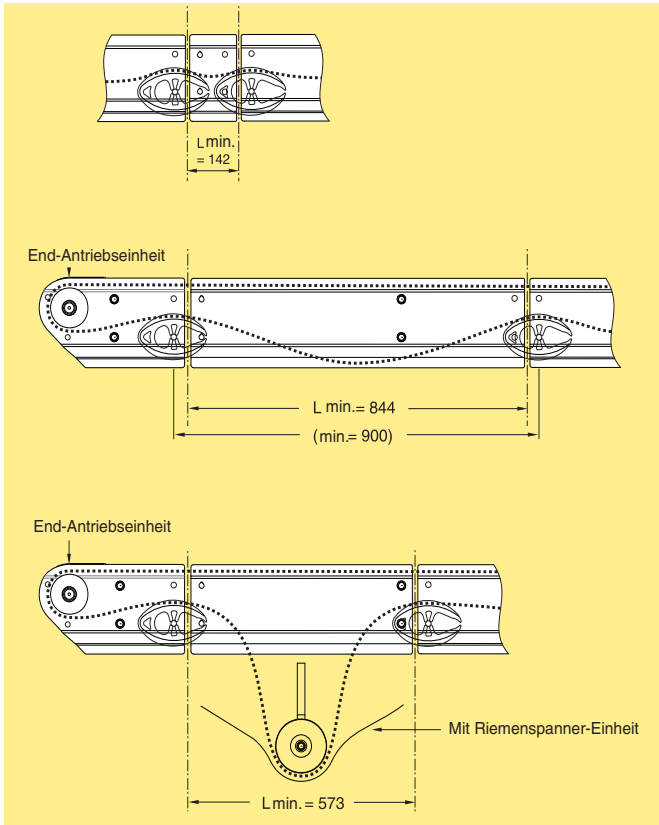


	WL222X
Breite A	222 mm
Nutzbare Kettenbreite B	152 mm
Oberseite der Mattenkette:	
WLTP 1 A	52 mm
WLTP 1 B	49 mm



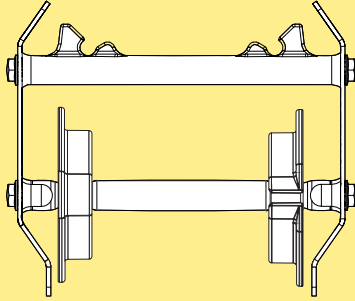
Technische Daten

Minimal zulässige, zu verbindende Führungsprofil-Länge:



- PO
- X70X
- X85X
- X180X
- X300X
- WL 222X
- WL 273X
- WL 374X
- WL 526X
- WL 678X
- CSX
- GRX
- FSTX
- TR
- APX
- IDX

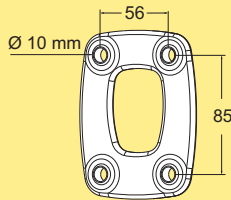
Führungsprofil, leicht zu reinigen



Führungsprofil, WL222X
 Länge 3 m (3000 ±1,2 mm)
 Bestelllänge (142–2999 mm)
 Gewicht, 1 m, inkl. Kette: 14 kg/m

WLCBX 3A222
WLCBX LA222

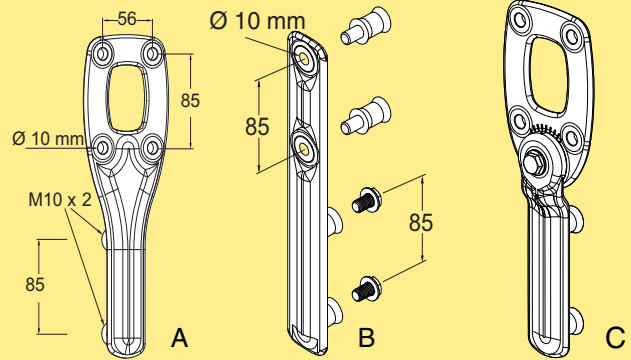
Verbindungsstück



Verbindungsstück
 Für Führungsprofil
 Einschließlich 4 Stück M10-Schrauben

WLCJX 10X56

Verbindungsprofile



Verbindungsstück für Stützen (A)
 Einschließlich 6 Stück M10-Schrauben

Verbindungsstück für Stützen (B)
 Einschließlich 2 M10-Schrauben und 2 Abstandsstücken WLRDX M10X25

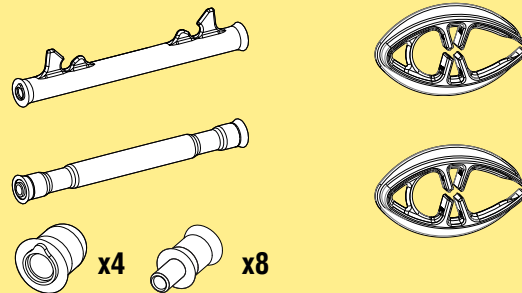
Verbindungsstück für Stützen (C)
 Anpassbar ±40°

WLCSX 10X56

WLCSX 10

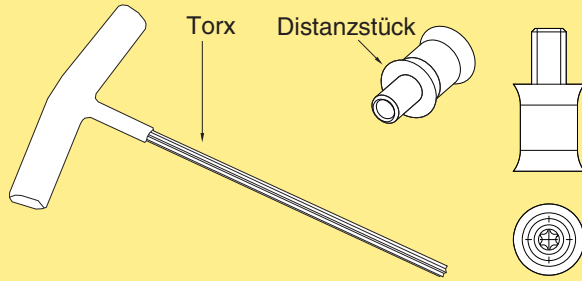
WLCSX 10X56V40

Distanzstück für Führungsprofile für WL222



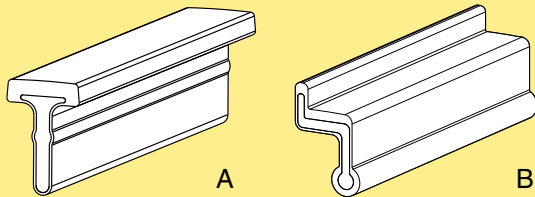
Distanzstück für Führungsprofile **WLCEX A222**

Empfohlenes Torx-Werkzeug zum Festziehen des Distanzstücks Größe T30



Gleitschiene

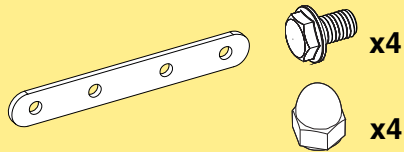
Gleitschiene



Gleitschiene, Länge 3 m
Gleitschiene (A)
Äußere Gleitschiene (B)

WLCRX 3
WLCRX 3 B

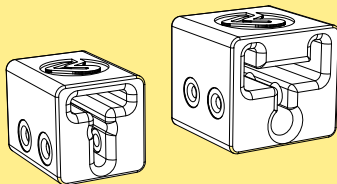
Verbindungslasche



Verbindungslasche
Enthält 10 Stück

WLAHX 100

Bohrvorrichtung für Verbindungslasche



Enthält Bohrvorrichtungen für
WLCRX 3 und WLCRX 3B

5118922

PO

X70X

X85X

X180X

X300X

WL
222X

WL
273X

WL
374X

WL
526X

WL
678X

CSX

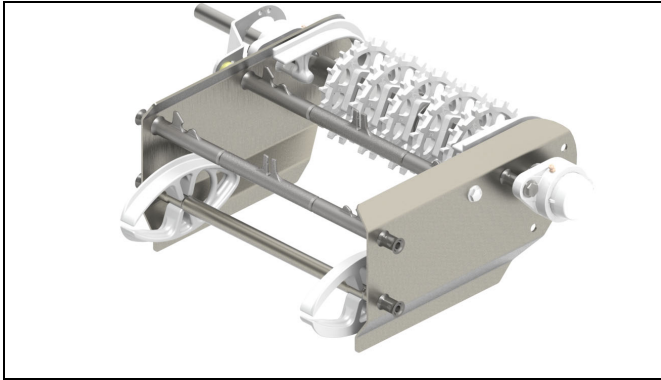
GRX

FSTX

TR

APX

IDX



End-Antriebseinheit

Technische Daten

Maximale Fördergeschwindigkeit..... 40 m/min
 Zähne am Antriebsrad 16

Riemenspanner-Einheit

Eine Kettenspanner-Einheit sollte immer in der Nähe der End-Antriebseinheit angeordnet werden. Ihre Verwendung wird empfohlen:

- bei langen Förderern > 20 Meter
- für lange Förderstrecken >15 m und Geschwindigkeiten >30 m/Min
- für Förderer mit häufigen Starts/Stopps, insbesondere bei hohen Lasten
- wenn eine Endantriebseinheit in der Nähe eines Gleitbogens angeordnet werden muss
- wenn eine End-Antriebseinheit am unteren Ende eines Neigungsabschnittes des Förderers angeordnet werden muss
- für kurze Förderer, wenn die Länge des Mattenkettendurchgangs nicht ausreicht, um die Mattenkette zum Reinigen anzuheben

End-Antriebseinheiten

Größe	Direktantrieb, ohne Rutschkupplung
Antriebseinheiten	F, V

Antriebseinheiten

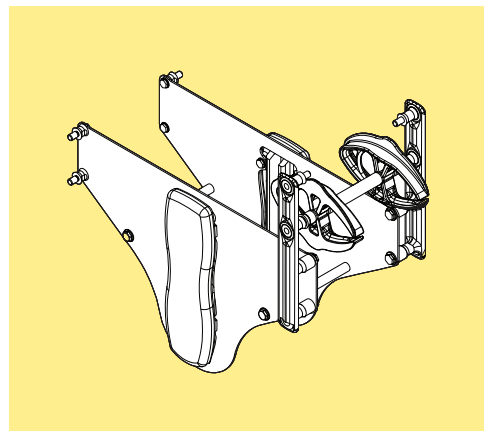
Für Hochgeschwindigkeits- und lange Förderstrecken wird ein Motor mit Sanftanlauf empfohlen. Der Grund besteht darin, dass diese modularen Mattenkettenträger sehr schwer sind, sodass die frei hängende, rücklaufende Mattenkette beim Anlaufen kurzzeitig in Schwingung versetzt werden kann.

Alle Flanschlager sind mit einem Schmiernippel ausgestattet. Die Lager sind bei Auslieferung mit einem von der US-Lebensmittelbehörde FDA zugelassenen Fett in Lebensmittelqualität (NSF H1) gefüllt.

Endantriebseinheiten, einschließlich SEW Motoren (IP 65), können im webbasierten Konfigurator mit Öl in Lebensmittelqualität und Edelstahl-Hohlwellen bestellt werden.

Technische Daten der Motoren

Motoren sind verfügbar für 230/400 V, 50 Hz und 230/460 V, 60 Hz. Regelbare Motoren sind SEW Movimot, 380–500 V. Beachten Sie, dass regelbare Motoren einen Schaltkasten beinhalten, der die Motorbreite um 120 mm vergrößert.
 IP55 erhältlich mit Standardöl.
 IP65 erhältlich mit Öl mit Lebensmittelzulassung.



Bestellinformationen

Antriebseinheiten mit Getriebemotoren müssen mit dem Online-Konfigurator konfiguriert werden. Der Konfigurator bietet detaillierte Informationen und ein schrittweises Vorgehen beim Konfigurieren. Dabei wird ein Produktcode generiert, der die ausgewählten Details enthält. Beispiele siehe nächste Seite.

Antriebseinheiten *ohne* Motoren können mit den Bezeichnungen im Katalog bestellt werden.

- Verbindungsstücke müssen separat bestellt werden.
- Die Gleitschiene muss separat bestellt werden.

Maße

Beachten Sie, dass Abmessungen bezüglich der Antriebseinheiten vom Motor abhängen, der während der Konfiguration spezifiziert wurde.

Antriebseinheiten - konfigurierte Artikelnummer

Unten finden Sie zwei Beispiele von Textketten, die dem Konfigurator entnommen sind, mit Erklärungen.

Antriebseinheit mit Getriebemotor für konstante Geschwindigkeit

Artikelnummer	A	B	D	E	G	H	I
	HNP	- L	- V4	- SA37	- 50/230	- 0,18 kW	- TF

Antriebseinheit mit Getriebemotor für regelbare Geschwindigkeit

Artikelnummer	A	B	D	E	F	G	J	K
	HPV	- L	- V6-15	SA37	- MM03	- 50/380-500	- C	- P

Artikelnummer – Antriebstyp

WLEBX: Endantrieb

A – 0-Einheit

HNP: Direktantrieb, ohne Rutschkupplung
V: Variable Geschwindigkeiten

B – Motorposition

L: Links
 R: Rechts

D – Fördergeschwindigkeit

V...: Konstante Fördergeschwindigkeit... m/min
 V... -...: Regelbarer Geschwindigkeitsbereich ...-... m/min

E – Getriebe

SA37: SEW Motor Typ SA37
 WA30: SEW-Getriebe Typ WA30

F – Regelbare Motoren (Movimot)

MM03: SEW Movimot, 0,37 kW
 MM05: SEW Movimot Typ, 0,55 kW
 MM07: SEW Movimot Typ, 0,75 kW
 (Position entfällt für Motoren mit konstanter Geschwindigkeit)

G – Elektrische Umgebung

50/230: 50 Hz, 230 V
 50/400: 50 Hz, 400 V
 60/230: 60 Hz, 230 V
 60/460: 60 Hz, 460 V
 50/380-500: SEW Movimot, regelbare Geschwindigkeit

H – Motorleistung

... kW: Motorleistung, kW
 (Position entfällt für Motoren mit regelbarer Geschwindigkeit)
 siehe Position F)

I – Thermischer Schutz

Kein: Kein thermischer Schutz
 TF: Thermischer Schutz Typ TF
 TH: Thermischer Schutz Typ TH
 (Position entfällt für Motoren mit regelbarer Geschwindigkeit)

J – Hybridkabel

Kein: Kein Hybridkabel
 C: Hybridkabel im SEW Movimot enthalten
 (Position entfällt für Motoren mit konstanter Geschwindigkeit)

K – Feldbus

Kein: Kein Feldbus
 P: Profibus Feldbus, Wartungsschalter
 D: DeviceNet Feldbus, Wartungsschalter
 (Position entfällt bei Motoren mit konstanter Fördergeschwindigkeit)

PO

X70X

X85X

X180X

X300X

WL
222X

WL
273X

WL
374X

WL
526X

WL
678X

CSX

GRX

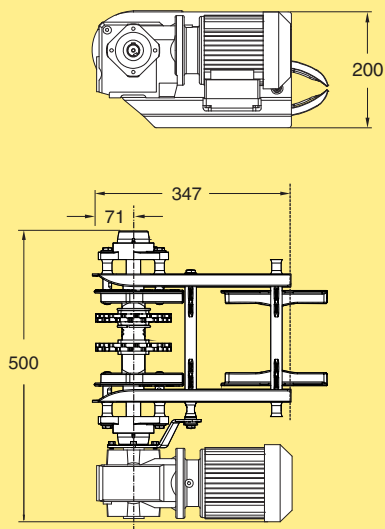
FSTX

TR

APX

IDX

End-Antriebseinheit, leicht zu reinigen, Radius flush grid 222



End-Antriebseinheit

Konstante/regelbare
Fördergeschwindigkeiten*

Ohne Motor:

WLEBX A222

Transmission auf der linken
Seite

Transmission auf der rechten
Seite

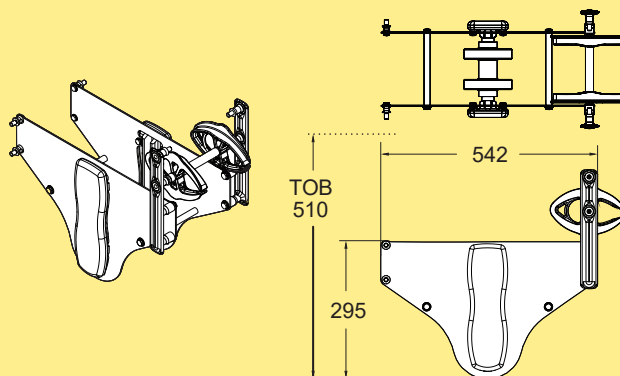
WLEBX0A222NLP
WLEBX0A222NRP

* Verwenden Sie zum Bestellen den Online-Konfigurator

Effektive Spurlänge: 0,80 m

Gewicht, inkl. Mattenkette: 11 kg

Riemenspanner-Einheit



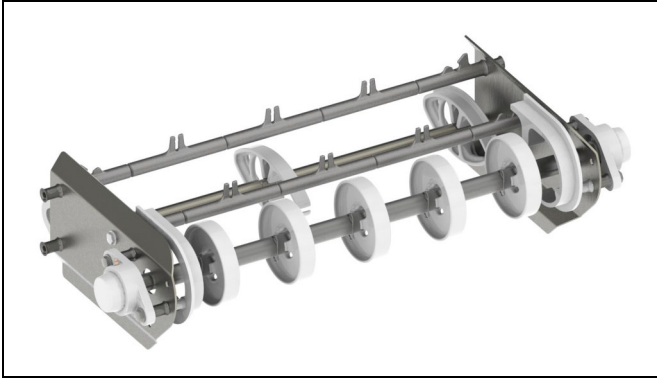
Kettenspanner für:
WL222X

5124676

Erforderliche Zusatzmattenkettenlänge

0,55 m

Gewicht, inkl. Mattenkette: 13 kg



Umlenkeinheit

Kettenführung am Fördererende

Die Umlenkeinheit wird verwendet, um die Kette mit einem Minimum an Reibung von der Unterseite des Förderers zur Oberseite zu führen. Die Kette läuft über zwei oder mehreren Umlenkräder, die auf einer drehbar gelagerten Welle befestigt sind.

Bestellinformationen

- Die Verbindungslaschen liegen den Umlenkeinheiten bei.
- Die Gleitschiene muss separat bestellt werden.

Umlenkeinheiten

Umlenkeinheit, WL222

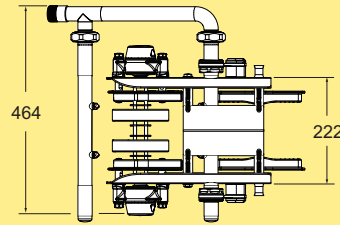
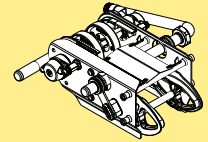
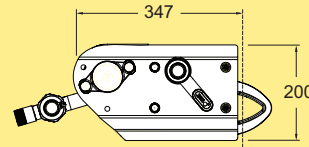
Umlenkeinheit **WLEJX 300A222**

* Verwenden Sie zum Bestellen den Online-Konfigurator
 Effektive Spurlänge: 0,80 m
 Gewicht, inkl. Mattenkette: 11 kg

CIP (Clean-in-Place) Wascheinheit, konstruiert für eine gründliche Reinigung modularer Mattenkettenträger, um Hygiene zu gewährleisten und Verunreinigungen zu minimieren.



CIP Wascheinheit, WL222X, glatte Mattenkette



CIP Wascheinheit für Glatte Mattenkette

WLNWX A222 CIP

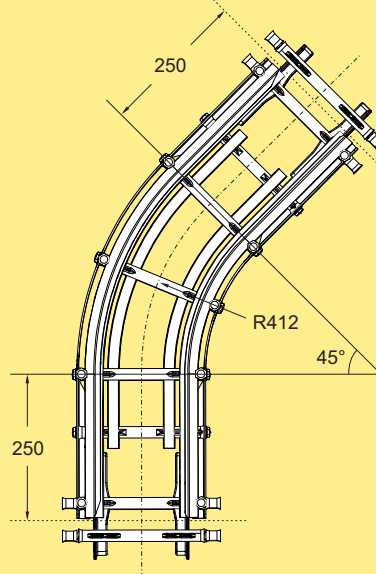
- PO
- X70X
- X85X
- X180X
- X300X
- WL 222X
- WL 273X
- WL 374X
- WL 526X
- WL 678X
- CSX
- GRX
- FSTX
- TR
- APX
- IDX

Gleitbögen – Einführung

Wenn Radius flush grid-Matten in Gleitbögen verwendet werden, konzentriert sich die Zugkraft der Matte im Außenbereich der Matte. Vor und nach dem Bogen wird ein gerader Abschnitt benötigt, um die Last zwischen dem äußeren Abschnitt der Matte zu übertragen und gleichmäßig auf den geraden Abschnitt der Matte zu verteilen. Besonders wichtig ist dies vor dem Einlauf in einen weiteren Gleitbogen, Endantriebseinheit usw. Der in diesem Fall erforderliche gerade Abschnitt ist immer in den Gleitbogen selbst integriert (250 mm für WL222X und WL273X). 300 mm für WL374X, 450 mm für WL526X und 600 mm für WL678X).

Wie bei allen anderen Flexlink Förderern auch, sollte stets auf die korrekte Anordnung der Gleitbögen geachtet werden. Ein Gleitbogen, der auf einem Förderer zu weit unten angeordnet ist, erzeugt einen unnötigen Zug an der Mattenkette. Wenn ein Gleitbogen andererseits zu nahe an einer Endantriebseinheit angeordnet wird, kann dies den Durchhang unnötig erhöhen, sodass eine zweite Kettenspanneinheit hinzugefügt werden muss. Verwenden Sie zum Berechnen der entstehenden Zugkräfte immer die von Flexlink bereitgestellte Berechnungs-Software FLCT (Flexlink Calculation Tool).

Gleitbogen, leicht zu reinigen, 45°



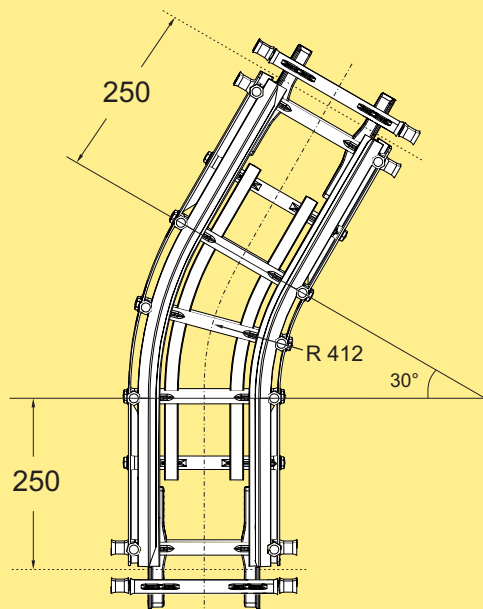
Gleitbogen, 45°±1°

R=412±10 mm

WLBPX 45A222

* Verwenden Sie zum Bestellen den Online-Konfigurator
Effektive Spurlänge: 1,8 m
Gewicht, inkl. Mattenkette: 20 kg

Gleitbogen, leicht zu reinigen, 30°



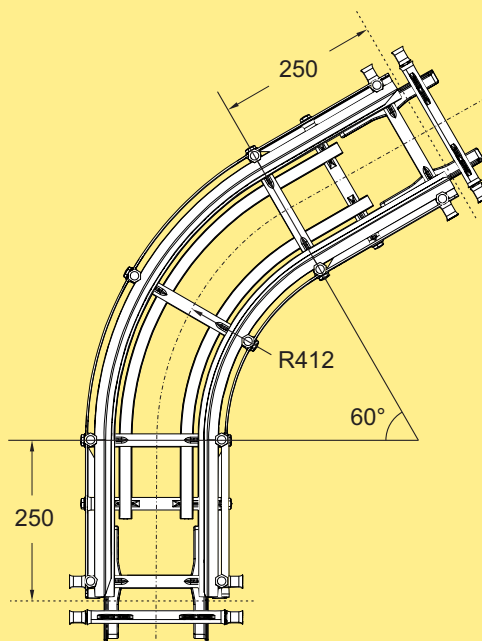
Gleitbogen, 30°±1°

R=412±10 mm

WLBPX 30A222

* Verwenden Sie zum Bestellen den Online-Konfigurator
Effektive Spurlänge: 1,6 m
Gewicht, inkl. Mattenkette: 19 kg

Gleitbogen, leicht zu reinigen, 60°



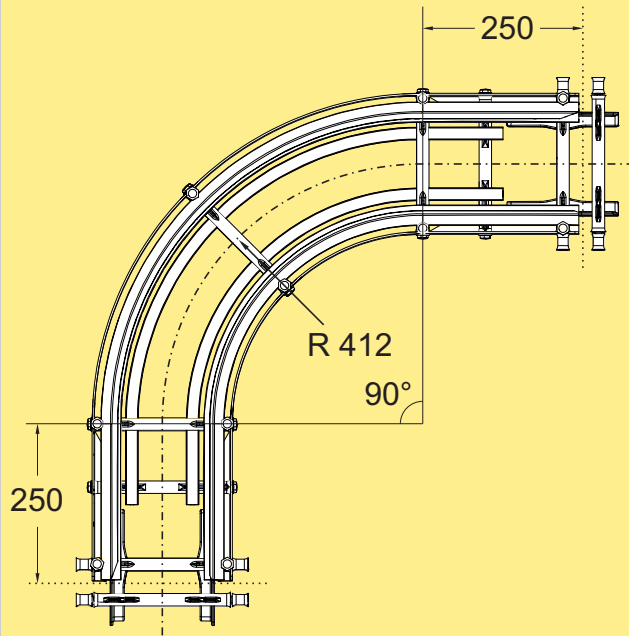
Gleitbogen, 60°±1°

R=412±10 mm

WLBPX 60A222

* Verwenden Sie zum Bestellen den Online-Konfigurator
Effektive Spurlänge: 2,1 m
Gewicht, inkl. Mattenkette: 22 kg

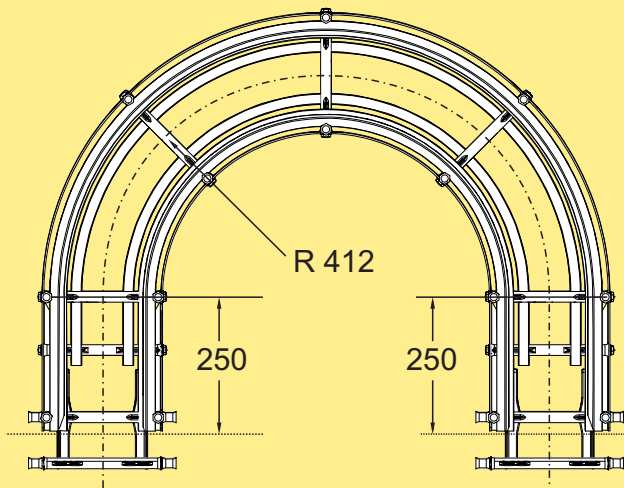
Gleitbogen, leicht zu reinigen, 90°



Gleitbogen, 90°±1°
R=412±10 mm **WLBPX 90A222**

* Verwenden Sie zum Bestellen den Online-Konfigurator
Effektive Spurlänge: 2,6 m
Gewicht, inkl. Mattenkette: 24 kg

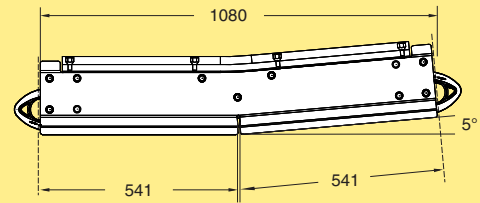
Gleitbogen, leicht zu reinigen, 180°



Gleitbogen, 180°±1°
R=412±10 mm **WLBPX 180A222**

* Verwenden Sie zum Bestellen den Online-Konfigurator
Effektive Spurlänge: 4,1 m
Gewicht, inkl. Mattenkette: 34 kg

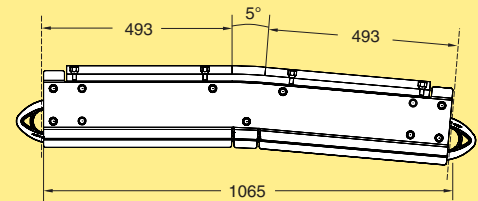
Vertikaler Gleitbogen, leicht zu reinigen, 5° (pos.)



Vertikaler Gleitbogen, 5°, pos. **WLBVX 5A222P**

* Verwenden Sie zum Bestellen den Online-Konfigurator
Effektive Spurlänge: 2,1 m
Gewicht, inkl. Mattenkette: 21 kg

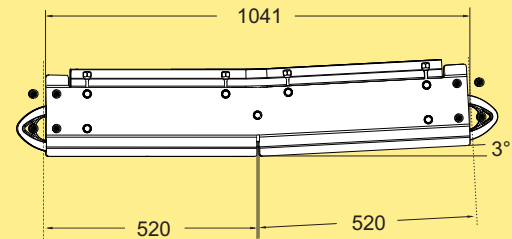
Vertikaler Gleitbogen, leicht zu reinigen, 5° (neg.)



Vertikaler Gleitbogen, 5°, neg. **WLBVX 5A222N**

* Verwenden Sie zum Bestellen den Online-Konfigurator
Effektive Spurlänge: 2,1 m
Gewicht, inkl. Mattenkette: 20 kg

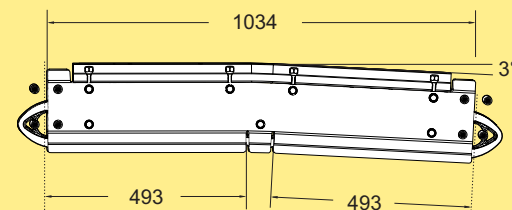
Vertikaler Gleitbogen, leicht zu reinigen, 3° (pos.)



Vertikaler Gleitbogen, 3°, pos. **WLBVX 3A222P**

* Verwenden Sie zum Bestellen den Online-Konfigurator
Effektive Spurlänge: 2,1 m
Gewicht, inkl. Mattenkette: 20 kg

Vertikaler Gleitbogen, leicht zu reinigen, 3° (neg.)



Vertikaler Gleitbogen, 3°, neg. **WLBVX 3A222N**

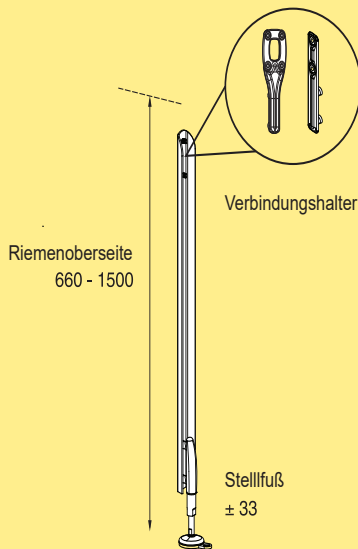
* Verwenden Sie zum Bestellen den Online-Konfigurator
Effektive Spurlänge: 2,1 m
Gewicht, inkl. Mattenkette: 20 kg

PO
X70X
X85X
X180X
X300X
WL 222X
WL 273X
WL 374X
WL 526X
WL 678X
CSX
GRX
FSTX
TR
APX
IDX

Stützen für Förderer

Stützen-Module müssen mit Hilfe des webbasierten Konfigurators spezifiziert werden. Er generiert einen Produktcode, der die ausgewählten Details enthält (z. B. WLUFX S01-WL374X-900).

Stützen-Modul, Einzelstütze

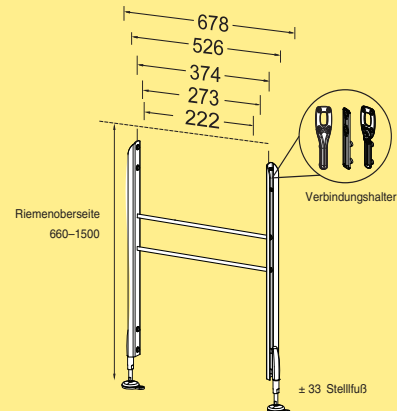


Stützen-Modul, Einzelstütze **WLUFX S04**

Stützen-Modul, eine Stütze WLUFX S04

Parameter	Option
Oberseite der Mattenkette:	660-1.500 mm
Fußtyp:	XCFSX 16x80 H XCFSX 16x80 HA XCFSX 16x80 XCFSX 16x80 A
Haltertyp:	WLCSX 10X56 WLCSX 10 WLCSX 10

Stützen-Modul, Typ H

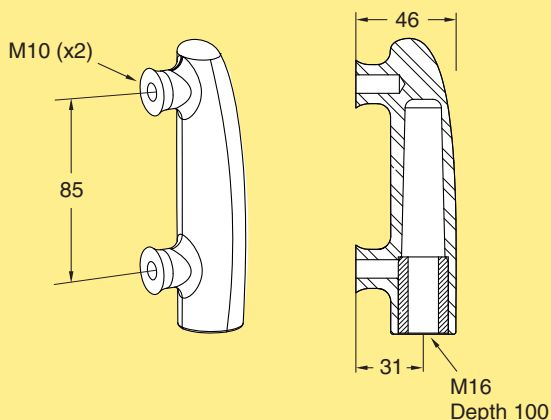


Stützen-Modul, Typ H **WLUFX S01**

Stützen-Modul Typ H, WLUFX S01

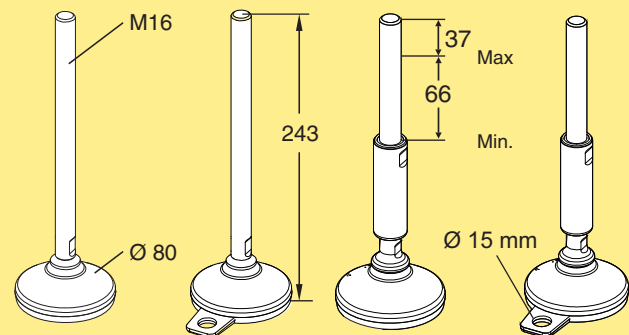
Parameter	Option
Fördersystem	WL222X WL273X WL374X WL526X WL678X
Oberseite der Mattenkette:	660-1.500 mm
Fußtyp:	XCFSX 16x80 H XCFSX 16x80 HA XCFSX 16x80 XCFSX 16x80 A
Haltertyp:	WLCSX 10X56 WLCSX 10 WLCSX 10X56V40

Fußhalterung für Stellfuß



Fußhalterung
Einschließlich 2 Stück
M10-Schrauben **XCFCX 16x100**

Stellfuß



Stellfuß
M16
M16, Verankerung
M16, EHEDG/3A
M16, EHEDG/3A,
Befestigung **XCFSX 16x80
XCFSX 16x80 A
XCFSX 16x80 H
XCFSX 16x80 HA**