

# Fördersystem X65

## Inhalt

Systeminformationen .....	115
Förderermodule .....	116
Förderketten X65 .....	117
Kettenzubehör X65 .....	119
Profile X65 .....	119
Profilizubehör X65 .....	120
Werkzeuge für Führungsprofil .....	121
Gleitschienen X65 .....	121
Gleitschienen X65, gehärteter Stahl .....	122
Antriebs- und Umlenkeinheiten – Einführung .....	124
End-Antriebseinheiten X65 Typ H, Direktantrieb mit Rutschkupplung .....	125
End-Antriebseinheiten X65 Typ C, Direktantrieb ohne Rutschkupplung .....	125
End-Antriebseinheiten X65 Typ M, Direktantrieb ohne Rutschkupplung .....	126
End-Antriebseinheiten X65 Typ H, Direktantrieb ohne Rutschkupplung .....	126
Antriebseinheiten für Klemmförderer .....	127
End-Antriebseinheiten X65, Motor untenliegend, Rutschkupplung .....	128

Doppel-Antriebseinheiten X65, Direktantrieb .....	129
Mitten-Antriebseinheiten X65, Direktantrieb .....	130
Horizontale Bogenantriebseinheit X65 .....	131
Umlenkeinheiten X65 .....	132
Brücken .....	133
Transfer-Einheiten .....	134
X-Bögen .....	134
S-Transfer .....	134
Komponenten für Weitenverstellung für Klemmförderer .....	135
Bogenräder X65 .....	136
Radabdeckung für Bogenrad ohne rücklaufende Kette .....	136
Gleitbögen X65 .....	137
Führungsschiene für Gleitbögen X65 .....	138
Vertikale Gleitbögen X65 .....	138
Abdeckplatte X65 .....	141
Tropfrinnen X65 .....	142
Ablaufbleche X65 .....	142
Führungsschienen-System .....	142
Förderer-Stützen .....	142

## Systeminformationen



**Kettenbreite 63-mm**



### Technische Daten

Geeignet für viele Anwendungsbereiche. Bevorzugt für Hochgeschwindigkeitsanwendungen. Einschließlich Komponenten für Palettentransport und vertikale Klemmförderer.

### Beispiele für Anwendungsbereiche

Toilettenpapier, Getrieberäder, Spraydosen, Kugellager mittlerer Größe, Kolbenteile, Joghurt, Einspritzdüsen, Trockenbatterien, Plastikflaschen, Streichhölzer, Käseschachteln, Kaffee- und Teeverpackungen.

### Technische Daten

Profilbreite .....	65-mm
Kettenbreite .....	63-mm
Kettenteilung .....	25,4-mm
Zugkraft der Antriebseinheit .....	200-1000 N
Kettenzugkraft .....	1000 N
Produktbreite .....	15-140-mm 30-300-mm*

#### Maximum:

Fördererlänge .....	40/8 m*
Last auf dem Förderer .....	200/80 kg*
Produktgewicht:	
Horizontaltransport .....	10/1 kg*
Vertikaler Transport .....	2/1 kg*

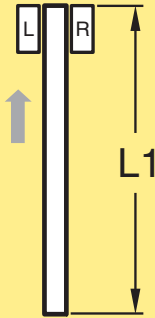
\* Gültig für Vertikal-Klemmförderer

Maximal zulässige Last pro Kettenglied 1,5 kg

**Erfahren Sie hier, wie ein X65-Fördersystem montiert wird:**



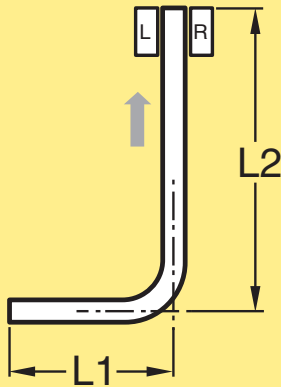
## Gerader Förderer



Fördersystem Module – gerade\* **5990226**

\* Verwenden Sie bei der Bestellung den Online-Konfigurator.

## Förderer mit einem Bogen

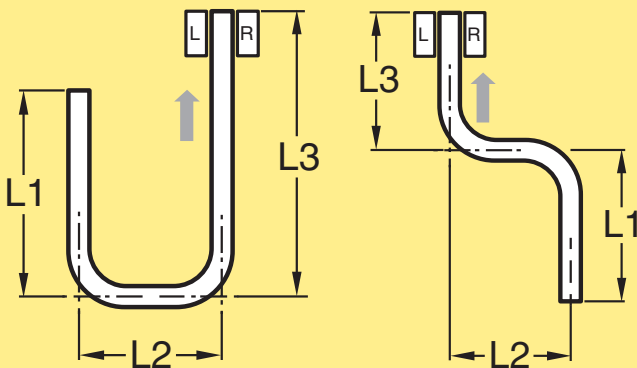


Fördersystem Module – ein Bogen\*

**5990230**

\* Verwenden Sie bei der Bestellung den Online-Konfigurator.

## Förderer mit zwei Bögen



Fördersystem Module – zwei Bögen\*

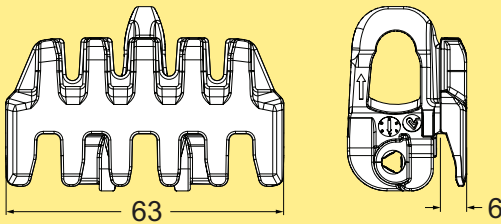
**5990237**

\* Verwenden Sie bei der Bestellung den Online-Konfigurator.

## Stützmodule - ein- und mehrspurig

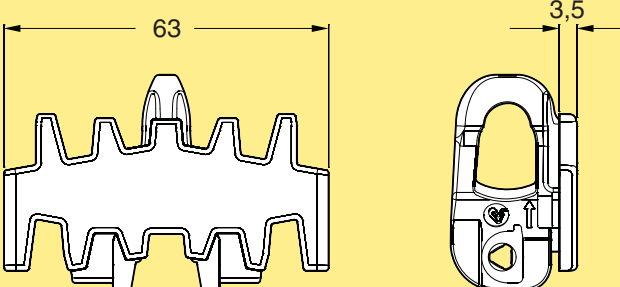
	5995387	Einzelstütze mit Druckguss-Fuß
	5995388	Einzelende einstellbar
	5995389	Einzelstütze mit Transportrad
	5995390	Einzelstütze mit Fußplatte
	5995391	Einzelstütze mit Zwei- /oder Dreipunkt-Fuß
	5995393	Einzelstütze für 2 parallele Fördersysteme
	5995394	Einzelstütze für 3 parallele Fördersysteme
	5995395	Einzelstütze für 4 parallele Fördersysteme
	5995396	Doppelstütze für 2 parallele Fördersysteme
	5995397	Doppelstütze für 3 parallele Fördersysteme
	5995398	Doppelstütze für 4 parallele Fördersysteme

**Glatte Kette**



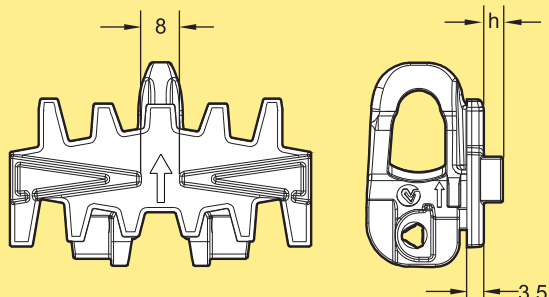
Glatte Kette  
Länge 5 m **XLTP 5A65 K**  
Kettenglied-Kit (glatt)\* **FLX1009393**  
*\* Kettenglied-Kit enthält 10 Kettenglieder, 10 Bolzen, 10 Stahlstifte*

**Glatte Kette**



Glatte Kette  
Länge 5 m **XLTP 5A65**  
Kettenglied-Kit (glatt)\* **5117329**  
Glatte Kette (extrem verschleiß-arm)  
Länge 5 m **XLTP 5A65 C**  
Kettenglied-Kit (glatt) (verschleiß-arm) **5117371**  
*\* Kettenglied-Kit enthält 10 Kettenglieder, 10 Bolzen, 10 Stahlstifte*

**Mitnehmerkette Typ A**

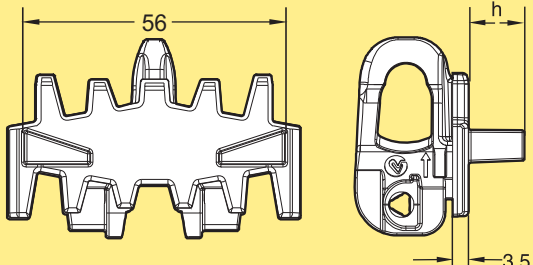


Typ A Mitnehmer, Länge 5 m  
h = 4-mm **XLTF 5A65X4 A**  
h = 5,5 mm **XLTF 5A65X5.5 A**  
h = 9 mm **XLTF 5A65X9 A**  
h = 12 mm **XLTF 5A65X12 A**  
h = 17 mm **XLTF 5A65X17 A**  
h = 30 mm **XLTF 5A65X30 A**

Verwenden Sie zum Spezifizieren und Bestellen den Online-Konfigurator.

Mitnehmer-Kettenglied-Kit\*  
h = 4-mm **5117353**  
h = 5,5 mm **5117354**  
h = 9 mm **5117356**  
h = 12 mm **5117346**  
h = 17 mm **5117350**  
h = 30 mm **5117351**  
*\* Kettenglied-Kit enthält 10 Kettenglieder, 10 Bolzen, 10 Stahlstifte*

**Mitnehmerkette Typ B**

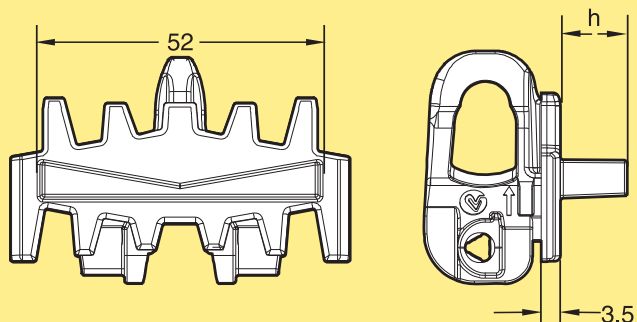


Mitnehmerkette, Länge 5 m **XLTF 5A65X12 B**

Verwenden Sie zum Spezifizieren und Bestellen den Online-Konfigurator.

Mitnehmer-Kettenglied-Kit\* **5117347**  
*\* Kettenglied-Kit enthält 10 Kettenglieder, 10 Bolzen, 10 Stahlstifte*

### Mitnehmerkette Typ C



Typ C (Mitnehmer)\*

Länge 5 m

h = 12 mm

h = 15 mm

h = 30 mm

**XLTF 5A65X12 C**

**XLTF 5A65X15 C**

**XLTF 5A65X30 C**

\* Verwenden Sie zum Spezifizieren und Bestellen den Online-Konfigurator.

Mitnehmer-Kettenglied-Kit\*\*

h = 12 mm

**5117348**

h = 15 mm

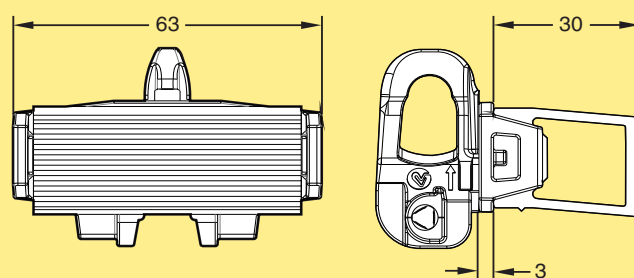
**5117349**

h = 30 mm

**5117352**

\*\* Kettenglied-Kit enthält 10 Kettenglieder, 10 Bolzen, 10 Stahlstifte

### Klemmförderkette, Typ D



Flexible Mitnehmerkette Typ D

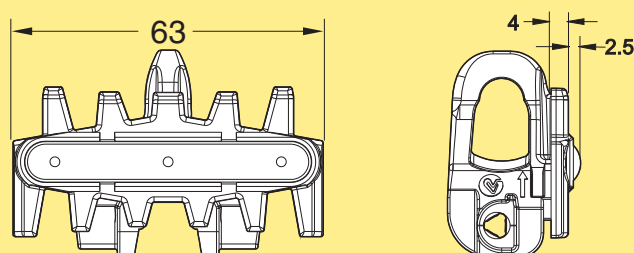
Länge 5 m

**XLTE 5A65 D**

Kettenglied-Kit (flexible Mitnehmer) **5117359**

10 Kettenglieder, 10 Bolzen, 10 Stahlstifte

### Hochreibungskette



Hochreibungskette

Länge 5 m (PAR1)

Länge 5 m

**XLTP 5A65 F**

**XLTP 5A65 FP**

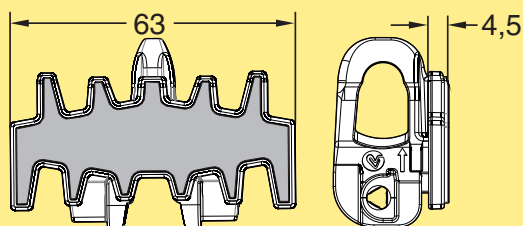
Verwenden Sie zum Spezifizieren und Bestellen den Online-Konfigurator.

Kettenglied-Kit (Hochreibung)

**5117360**

Kettenglied-Kit enthält 10 Kettenglieder, 10 Bolzen, 10 Stahlstifte

### Flache Hochreibungskette



Flache Hochreibungskette

Länge 5 m (PAR1)

Länge 5 m

**XLTP 5A65 FA**

**XLTP 5A65 FAP**

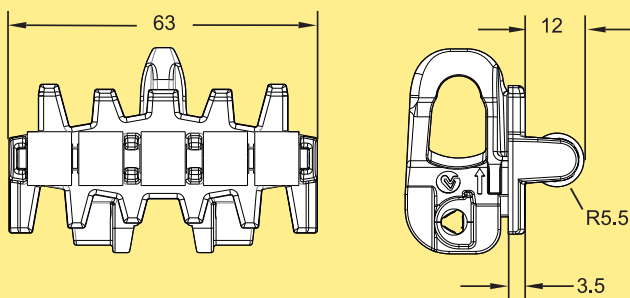
\* Verwenden Sie zum Spezifizieren und Bestellen den Online-Konfigurator.

Mitnehmer-Kettenglied-Kit\*\*

**5117357**

\*\* Kettenglied-Kit enthält 10 Kettenglieder, 10 Bolzen, 10 Stahlstifte

### Staurollenkette



Staurollenkette

Länge 5 m (PAR1)

Länge 5 m

**XLTR 5A65**

**XLTR 5A65 P**

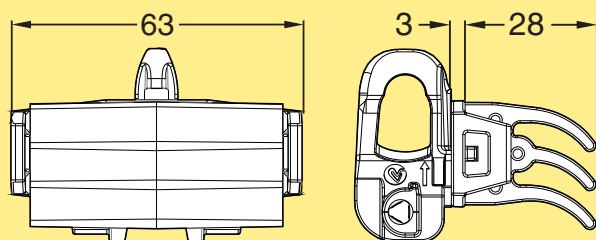
Verwenden Sie zum Spezifizieren und Bestellen den Online-Konfigurator.

Kettenglied-Kit (Staurollen)

**5117373**

Kettenglied-Kit enthält 10 Kettenglieder, 10 Bolzen, 10 Stahlstifte

### Klemmförderkette Typ C



Flexible Mitnehmerkette Typ C

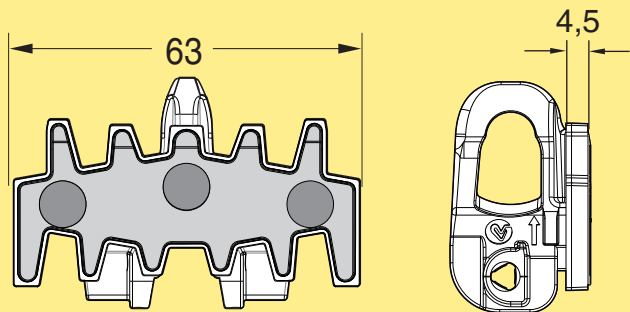
Länge 5 m

**XLTE 5A65 C**

Kettenglied-Kit (flexible Mitnehmer) **5117358**

10 Kettenglieder, 10 Bolzen, 10 Stahlstifte

## Kette mit Stahlbelag



Kette mit Stahlbelag  
Länge 5 m

**XLTP 5A65 TF**

Kettenglied-Kit (Stahlbelag)

**5117374**

*Kettenglied-Kit enthält 10 Kettenglieder, 10 Bolzen,  
10 Stahlstifte*

## Förderkettenmontage

Montageanleitung siehe Anhang „D. Förderketten-Montage“ auf Seite 544.

PO

CC

X45

XS

**X65**

X65P

X85

X85P

XH

XK

XKP

X180

X300

GR

CS

XT

HU

WL

WK

XC

XF

XD

ELV

SC

FST

TR

APX

IDX

## Kettenzubehör X65

### Kunststoffbolzen

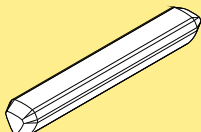


Kunststoffbolzen X65

**5117478**

*Kunststoffbolzensatz enthält  
25 Stück*

### Stahlstift-Kit

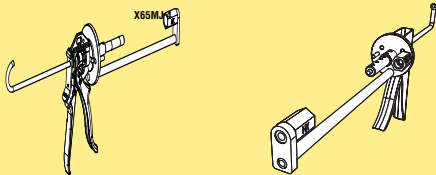


Stahlstift-Kit

**5116330**

*Hinweis: Kit enthält 25 Stück XTTD 4,5x30*

### Kettenmontagezange für Ketten



Kettenmontagewerkzeug

X65

X65 PRO Version\*

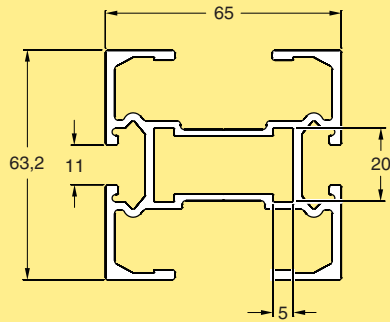
**XLMJ 4**

**XLMJ 4 P**

*\* Dieses Produkt ist für Vielbenutzer geeignet.*

# Profile X65

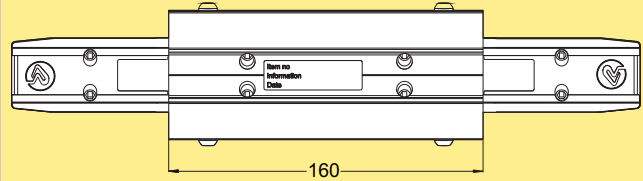
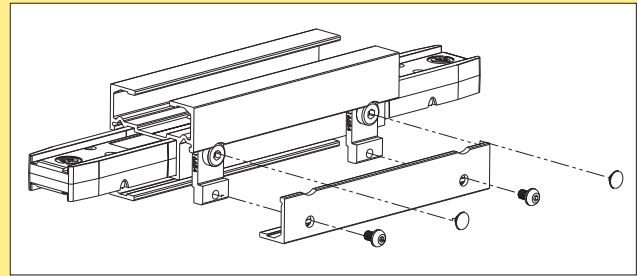
## Führungsprofil



Profil  
Länge 3000 +10/-0-mm  
Bestelllänge (160–3000-mm) **XLCB 3A65**  
**XLCB LA65**

*Gleitschiene: siehe Seite 122.*  
*Profilzubehör: Siehe Seite 121.*  
*Die Profile haben vorgebohrte 8-mm-Löcher.*

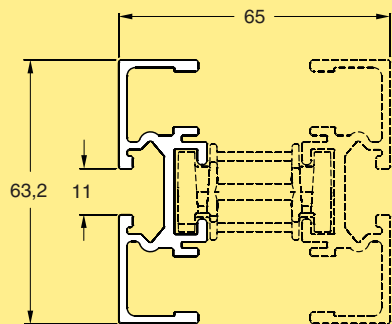
## Kettenmontageeinheit



Kettenmontageeinheit **XLCC 160A65**

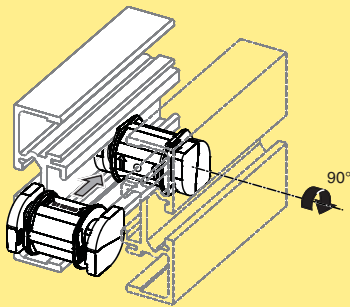
*Verbindungsflaschen und Schrauben sind im Lieferumfang enthalten.*

## Halbprofil



Halbprofil  
Länge 3000 +10/-0-mm  
Bestelllänge (bis 3000-mm) **XLCB 3A65 H**  
**XLCB LA65 H**

## Distanzstück

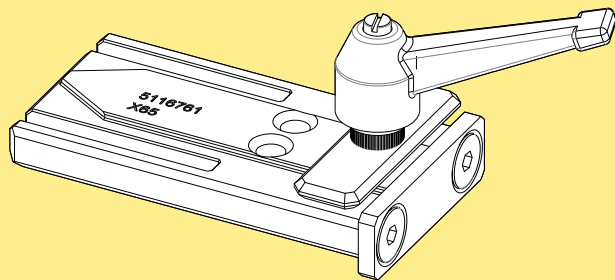


Distanzstück **XLCE A65**

*Distanzstück-Kit enthält 10 Stück*



## Bohrvorrichtung



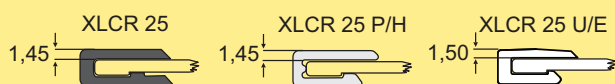
Bohrvorrichtung

**5116761**

Bohrschablone für Halterungslöcher

## Gleitschienen X65

### Kunststoff-Gleitschienen, schmal



Gleitschiene

Länge 25 m

HDPE (Schwarz)

PA-PE (grau)

PVDF (Naturweiß)

PE-UHMW (Weiß)

PE-UHMW (Blau)

PE-UHMW leitfähig (Schwarz)

**XLCR 25**

**XLCR 25 H**

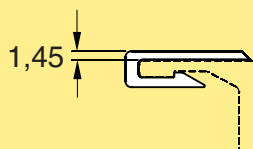
**XLCR 25 P**

**XLCR 25 U**

**XLCR 25 UL A**

**XLCR 25 E**

### Kunststoff-Gleitschienen für X65



Gleitschiene

Länge 25 m

HDPE (Schwarz)

PA-PE (grau)

**XLCR 25 B**

**XLCR 25 HB**

Nicht für Verwendung in Bögen

### Stahl-Gleitschiene für Profile X65

**XLCR 3 TA**



Gleitschiene ( $\mu = 0,15-0,35$ )

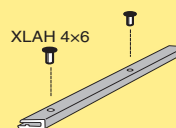
Länge 3 m

Säurebeständiger, rostfreier

Stahl

**XLCR 3 TA**

### Aluminiumnieten

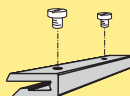


Aluminiumnieten 4-mm für X65-Förderer

**XLAH 4 x 6**

Da für die Verwendung des Nietwerkzeugs nicht genügend Platz vorhanden ist, muss die zusätzliche Gleitschiene in Gleitbögen mit Kunststoff-Schrauben befestigt werden.  
Hinweis: Enthält 250 Stück

### Kunststoffschrauben für Gleitschiene



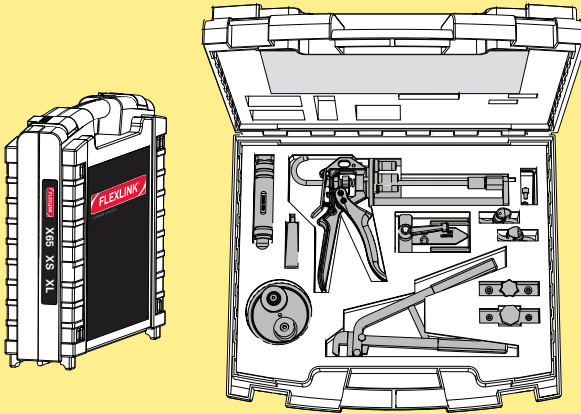
Kunststoffschrauben 5-mm für XS-X65-X85-XH-X180/X300-Profile

**XLAG 5**

Siehe Montageanweisungen „Fixieren der Gleitschiene mit Kunststoffschrauben“ auf Seite 540

Hinweis: Enthält 50 Stück

**Werkzeugkasten für Montage und Wartung (XL, X65, XS)**

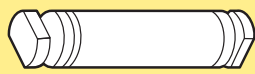


**Werkzeugkasten** **FLX1007253**

Enthält:


<i>Kettenmontagewerkzeug (Kette)</i>	<b>XLMJ 4 P</b>
<i>Montagewerkzeug (Gleitschiene)</i>	<b>XLMR 140</b>
<i>Montagewerkzeuggriff* (Gleitschiene)</i>	<b>3923686</b>
<i>Nietzange 4 mm (Gleitschiene)</i>	<b>5051395</b>
<i>Zangensatz 3 mm (Gleitschiene)</i>	<b>3922995,</b> <b>3922996</b>
<i>Nietzwinge 4 mm (Gleitschiene)</i>	<b>3923005</b>
<i>Nietzange 3 mm (Gleitschiene)</i>	<b>FLX1005029</b>
<i>Bohrvorrichtung (Gleitschiene)</i>	<b>5116761</b>
<i>Bohrvorrichtung 4 mm (Gleitschiene)</i>	<b>3920500</b>
<i>Bohrvorrichtung 3 mm (Gleitschiene)</i>	<b>3924774</b>

**Montagewerkzeug für Führungsschiene**



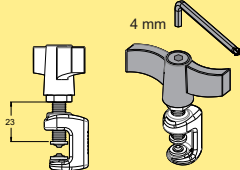
Montagewerkzeug für Führungsschiene XS, X65 **XLMR 140**

**Nietzange**



Nietzange für X65-X85-XH-XK-X180/X300  
Für 4-mm-Nieten **5051395**

**Nietzwinge**

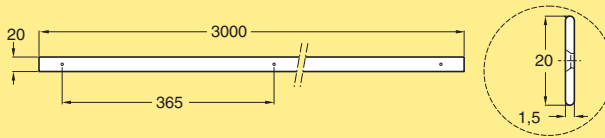


Nietzwinge für X65-X85-XH-XK-X180/X300  
Für 4-mm-Nieten **3923005**

CC  
X45  
XS  
X65  
X65P  
X85  
X85P  
XH  
XK  
XKP  
X180  
X300  
GR  
CS  
XT  
HU  
WL  
WK  
XC  
XF  
XD  
ELV  
SC  
FST  
TR  
APX  
IDX

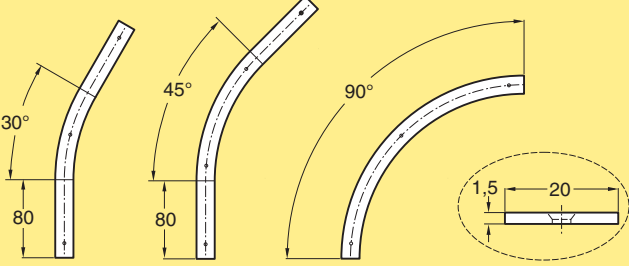
**Gleitschienen X65, gehärteter Stahl**

**Stahl-Gleitschiene, gerade**



Gleitschiene, gehärteter Stahl  
Länge 3 m **XLCR 3 TH**  
Mit 9 vorgebohrten Löchern

**Stahl-Gleitschiene für Bogenräder**

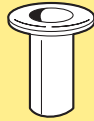


Gleitschiene für Bögen, gehärteter Stahl

Gleitschiene für Bogen, X65 30°	<b>XLCR W30 TH</b>
Gleitschiene für Bogen, X65 45°	<b>XLCR W45 TH</b>
Gleitschiene für Bogen, X65 90° und 180°	<b>XLCR W90 TH</b>

180°: Zwei Stahl-Gleitschienen mit 90° verwenden

## Edelstahlnieten



Edelstahlniete, 4-mm

**XLAHX 4 x 6**

Nieten zum Befestigen der Gleitschienen  
Enthält 10 Stück.

Hinweis: Nicht für Anwendungen geeignet, bei denen  
Metallspäne in den Hohlräumen der Nieten stecken  
bleiben könnten.

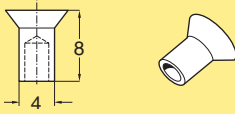
## Klebeband 3M



Klebeband  
Länge 30 m

**5057208**

## Messingnieten

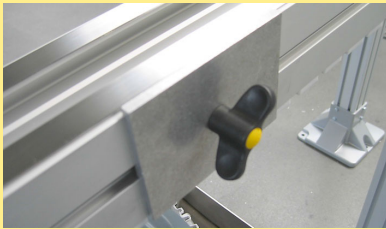


Messingniete (100 Stück)

**5056167**

Nieten zum Befestigen der Gleitschienen

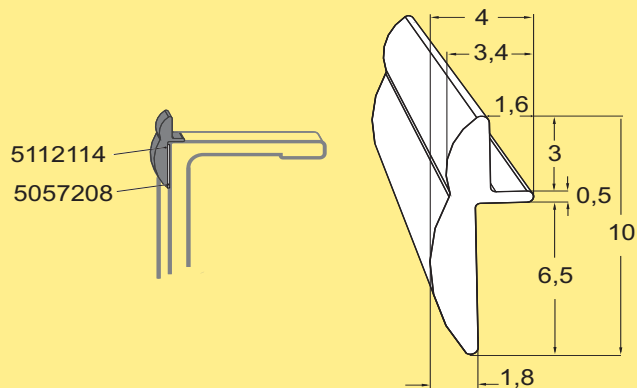
## Montagewerkzeug für Stahl-Gleitschiene



Montagewerkzeug für X65

**5057662**

## Abdeckstreifen



Abdeckstreifen

Länge: 3 m

Material: Kunststoff PA 12

**5112114**

Deckt den seitlichen Spalt zwischen Kette und Führungsprofil ab. Hauptsächlich für gerade Abschnitte und Außenkurven, kann aber auch in Innenkurven angebracht werden. Mit doppelseitigem Klebeband anbringen, siehe Montageanleitung 5497EN in der Technical Library

## Antriebseinheiten

Das X65-System beinhaltet kompakte (Compact = **C**), mittlere (**M**) und schwere (Heavy = **H**) Antriebseinheiten. Die Zugkraft der Antriebseinheiten reicht von maximal 1000 N für die H-Typen bis herunter zu maximal 200 N für den Bogenrad-Antrieb und die mittleren Antriebstypen M.

Die tatsächliche Zugkraft der Antriebe hängt von der Fördergeschwindigkeit und dem Typ der Antriebseinheit ab. Es stehen verschiedene Konfigurationen zur Verfügung, einschließlich direkt angetriebener Antriebseinheiten mit oder ohne Rutschkupplung.

Hochleistungsantriebe mit unten liegendem Motor und Transmissionskette können ebenfalls bestellt werden. Es

stehen verschiedene Getriebemotoren mit regelbarer Geschwindigkeit (**V**) sowie mit konstanter Geschwindigkeit zur Verfügung (**F**).

## Technische Daten der Motoren

Motoren sind verfügbar für 230/400 V, 50 Hz und 230/460 V, 60 Hz. Regelbare Motoren sind SEW Movimot, 380–500 V. Beachten Sie, dass regelbare Motoren einen Schaltkasten beinhalten, der die Motorbreite um 120-mm vergrößert.

IP55 erhältlich mit Standardöl.

IP65 erhältlich mit Öl mit Lebensmittelzulassung.

Motor	End-Antriebseinheiten					Mitten-Antriebseinheiten	Bogen-Antriebseinheit		Synchron-Antriebseinheit	
	Direktantrieb, ohne Rutschkupplung	Direktantrieb, Rutschkupplung	Antriebseinheit mit unten liegendem Getriebemotor, Übertragungskette, Rutschkupplung	Doppel-Antriebseinheit			Direktantrieb, ohne Rutschkupplung	Direktantrieb, ohne Rutschkupplung		Direktantrieb, Rutschkupplung
				Direktantrieb, ohne Rutschkupplung	Direktantrieb, Rutschkupplung					
Compact (WA10)	F	--	--	--	--	--	--	--		
Medium (WA 20)	F,V	--	--	--	--	F,V	--	--		
Heavy (S37, SA37)	F,V	F,V	F	F,V	F,V	F,V	F,V	F,V	F	
Heavy, geführt (S37, SA37)	F,V	F,V	--	--	--	--	--	--		

## Umlenkeinheiten

Umlenkeinheiten stehen in zwei Versionen zur Verfügung, Compact und Schwer.

## Bestellinformationen

Antriebseinheiten mit Getriebemotoren müssen mit dem Online-Konfigurator konfiguriert werden. Der Konfigurator bietet detaillierte Informationen und ein schrittweises Vorgehen beim Konfigurieren. Dabei wird ein Produktcode generiert, der die ausgewählten Details enthält. Beispiele siehe nächste Seite.

Antriebseinheiten *ohne* Motoren können mit den Bezeichnungen im Katalog bestellt werden.

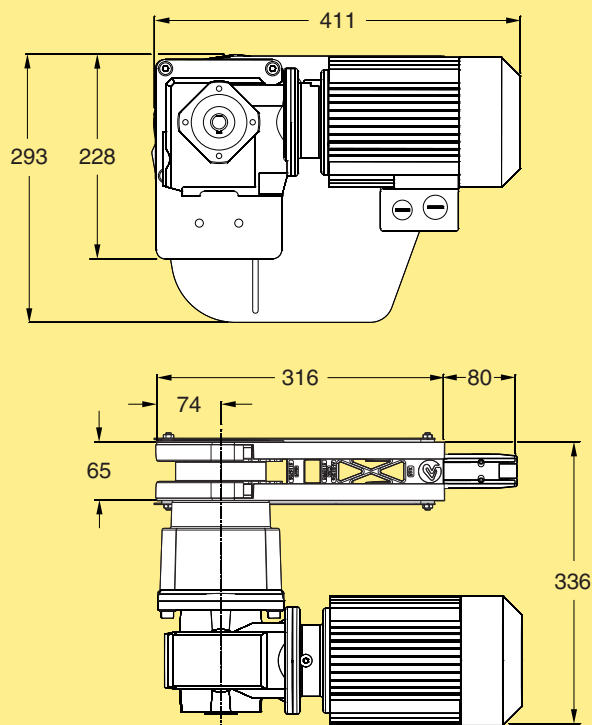
## Maße

Beachten Sie, dass Abmessungen bezüglich der Antriebseinheiten vom Motor abhängen, der während der Konfiguration spezifiziert wurde.

## End-Antriebseinheiten X65 Typ H, Direktantrieb mit Rutschkupplung

## End-Antriebseinheiten X65 Typ C, Direktantrieb ohne Rutschkupplung

### End-Antriebseinheit Typ H, Direktantrieb mit Rutschkupplung



Endantriebseinheit, max. 1000 N  
 Konstante Fördergeschwindigkeiten bis zu 60 m/min  
 Regelbare Fördergeschwindigkeiten bis zu 120 m/min  
 Motor links  
 Konstante/regelbare Fördergeschwindigkeiten\*  
 Ohne Motor  
 Motor rechts  
 Konstante/regelbare Fördergeschwindigkeiten\*  
 Ohne Motor

**XLEB A65**  
**XLEB 0A65HLP**

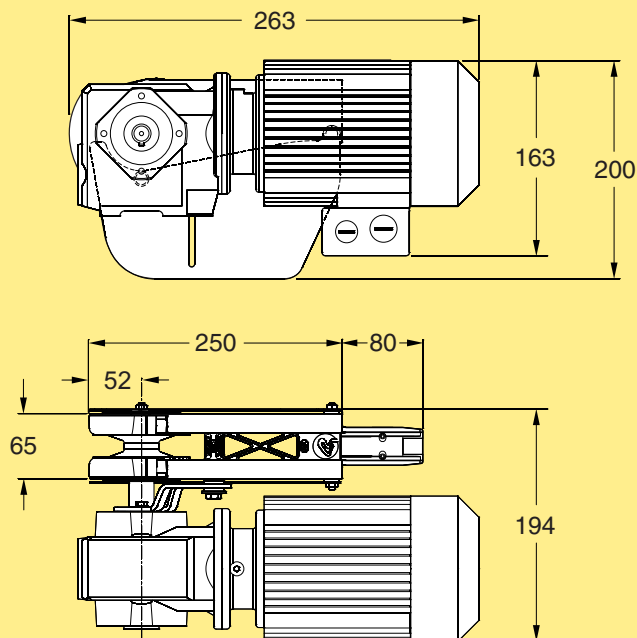
**XLEB A65**  
**XLEB 0A65HRP**

Effektive Spurlänge: 0,80 m

\* Verwenden Sie bei der Bestellung den Online-Konfigurator

Max. Zugkraft: siehe Diagramm, Seite 22 im FlexLink-Produktkatalog

### End-Antriebseinheit Typ C, Direktantrieb ohne Rutschkupplung



Endantriebseinheit, max. 300 N  
 Konstante Fördergeschwindigkeiten bis zu 35 m/min  
 Motor links  
 Konstante Fördergeschwindigkeit\*  
 Ohne Motor  
 Motor rechts  
 Konstante Fördergeschwindigkeit\*  
 Ohne Motor

**XLEB A65**  
**XLEB 0A65CNLP**

**XLEB A65**  
**XLEB 0A65CNRP**

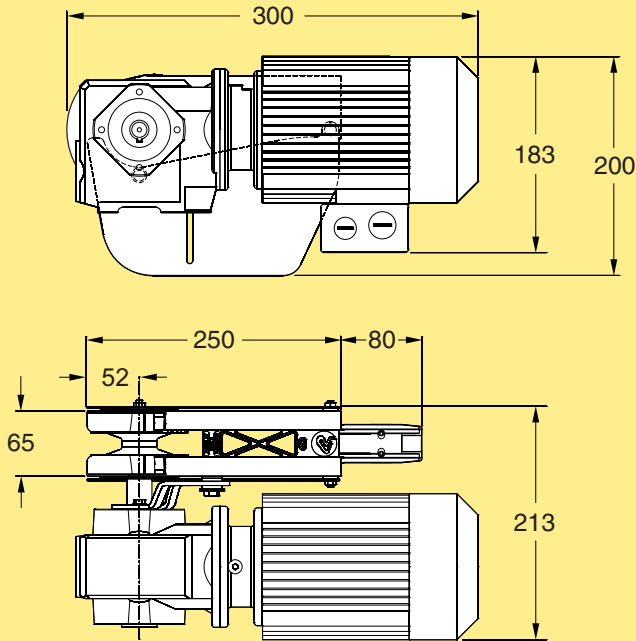
Effektive Spurlänge: 0,55 m

\* Verwenden Sie bei der Bestellung den Online-Konfigurator

Max. Zugkraft: siehe Diagramm, Seite 22 im FlexLink-Produktkatalog

## End-Antriebseinheiten X65 Typ M, Direktantrieb ohne Rutschkupplung

### End-Antriebseinheit Typ M, Direktantrieb ohne Rutschkupplung



Endantriebseinheit, max. 700 N  
 Konstante Fördergeschwindigkeiten bis zu 60 m/min  
 Regelbare Fördergeschwindigkeit: bis zu 60 m/min  
 Motor links  
 Konstante/regelbare Fördergeschwindigkeiten\*  
 Ohne Motor

**XLEB A65**  
**XLEB 0A65MNLP**

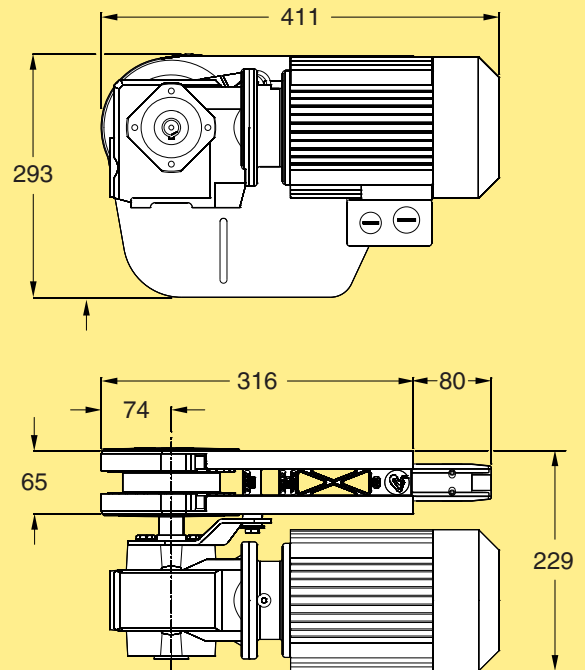
Motor rechts  
 Konstante/regelbare Fördergeschwindigkeiten\*  
 Ohne Motor

**XLEB A65**  
**XLEB 0A65MNRP**

Effektive Spurlänge: 0,55 m  
 \* Verwenden Sie bei der Bestellung den Online-Konfigurator  
 Max. Zugkraft: siehe Diagramm, Seite 22 im FlexLink-Produktkatalog

## End-Antriebseinheiten X65 Typ H, Direktantrieb ohne Rutschkupplung

### End-Antriebseinheit Typ H, Direktantrieb ohne Rutschkupplung



Endantriebseinheit, max. 1000 N  
 Konstante Fördergeschwindigkeiten bis zu 60 m/min  
 Regelbare Fördergeschwindigkeit: bis zu 120 m/min  
 Motor links  
 Konstante/regelbare Fördergeschwindigkeiten\*  
 Ohne Motor

**XLEB A65**  
**XLEB 0A65HNLP**

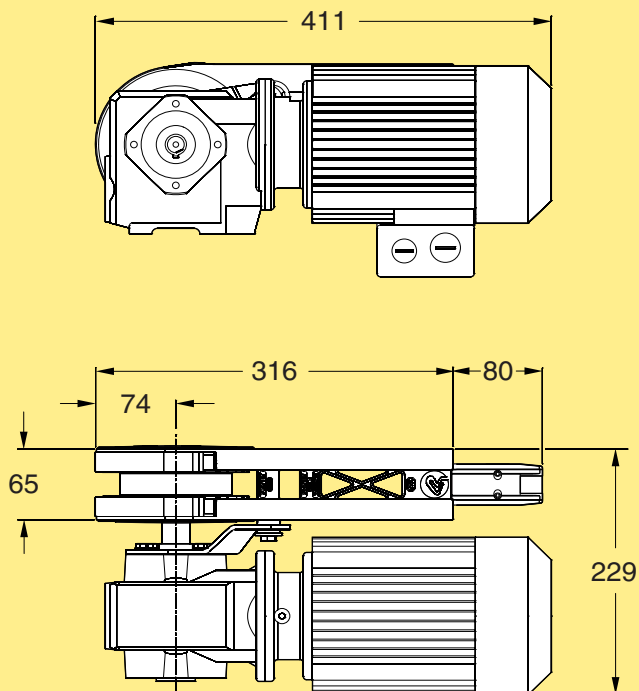
Motor rechts  
 Konstante/regelbare Fördergeschwindigkeiten\*  
 Ohne Motor (ISO)

**XLEB A65**  
**XLEB 0A65HNRP**

Effektive Spurlänge: 0,80 m  
 \* Verwenden Sie bei der Bestellung den Online-Konfigurator  
 Max. Zugkraft: siehe Diagramm, Seite 22 im FlexLink-Produktkatalog

PO  
 CC  
 X45  
 XS  
**X65**  
 X65P  
 X85  
 X85P  
 XH  
 XK  
 XKP  
 X180  
 X300  
 GR  
 CS  
 XT  
 HU  
 WL  
 WK  
 XC  
 XF  
 XD  
 ELV  
 SC  
 FST  
 TR  
 APX  
 IDX

## Endantriebseinheit Typ H, geschlossene Kettenführung, ohne Rutschkupplung



End-Antriebseinheit, max. 1000 N  
 Direktantrieb mit geschlossener Kettenführung. Ohne Rutschkupplung.  
 Konstante Fördergeschwindigkeiten bis zu 60 m/min  
 Regelbare Fördergeschwindigkeit bis zu 60 m/min

Motor auf der linken Seite:

Konstante/regelbare Fördergeschwindigkeiten\* **XLEB A65**  
 Ohne Motor **XLEB 0A65HNLGP**

Motor rechts (nicht abgebildet):

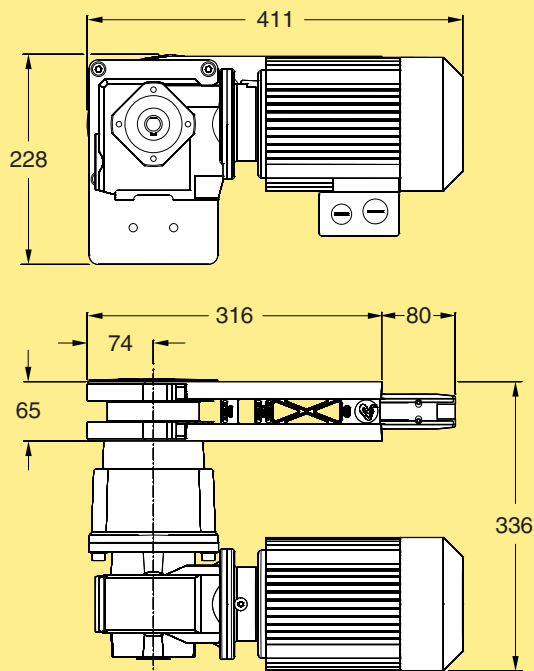
Konstante/regelbare Fördergeschwindigkeiten\* **XLEB A65**  
 Ohne Motor **XLEB 0A65HNRGP**

Effektive Spurlänge: 0,80 m

\* Verwenden Sie bei der Bestellung den Online-Konfigurator

Max. Zugkraft: siehe Diagramm, Seite 22 im FlexLink-Produktkatalog

## Endantriebseinheit Typ H, geschlossene Kettenführung, mit Rutschkupplung



End-Antriebseinheit, max. 1000 N  
 Direktantrieb mit geschlossener Kettenführung. Einstellbare Rutschkupplung.  
 Max. Zugkraft: bis zu 1.000 N.  
 Konstante Fördergeschwindigkeiten bis zu 60 m/min  
 Regelbare Fördergeschwindigkeit bis zu 60 m/min

Motor auf der linken Seite:

Konstante/regelbare Fördergeschwindigkeiten\* **XLEB A65**  
 Ohne Motor **XLEB 0A65HLGP**

Motor rechts (nicht abgebildet):

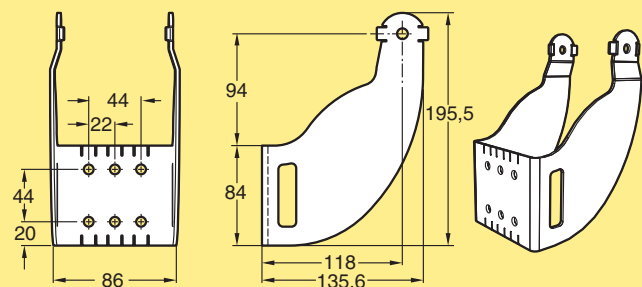
Konstante/regelbare Fördergeschwindigkeiten\* **XLEB A65**  
 Ohne Motor **XLEB 0A65HRGP**

Effektive Spurlänge: 0,80 m

\* Verwenden Sie bei der Bestellung den Online-Konfigurator

Max. Zugkraft: siehe Diagramm, Seite 22 im FlexLink-Produktkatalog

## Stützhalterungen für HNL/HNR Antriebseinheiten

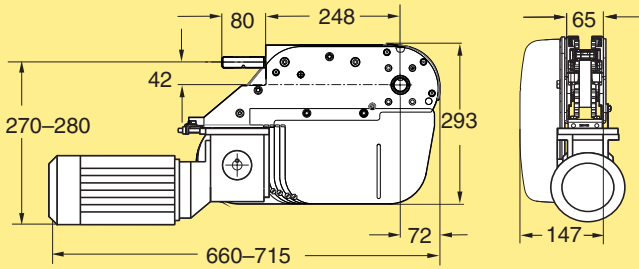


Halterungskit

**5116741**

Einschließlich Schrauben-Kit Je 6 Stück von M6S M8 x 12, BRB 8,4 x 16, XCAN 8.

## End-Antriebseinheit, Motor untenliegend, Rutschkupplung



End-Antriebseinheit, max. 1000 N  
 Konstante Fördergeschwindigkeiten bis zu 60 m/min

Motor auf der linken Seite:

Konstante Fördergeschwindigkeit\*

Ohne Motor (ISO)

Ohne Motor (ANSI)

**XLEB A65**

**XLEB 0A65HL**

**XLEB 0A65HLA**

Motor rechts (nicht abgebildet):

Konstante Fördergeschwindigkeit\*

Ohne Motor (ISO)

Ohne Motor (ANSI)

**XLEB A65**

**XLEB 0A65HR**

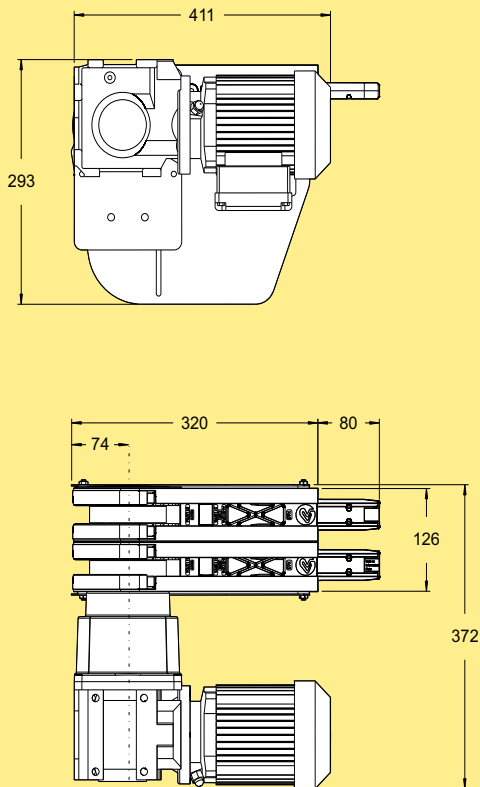
**XLEB 0A65HRA**

Effektive Spurlänge: 0,80 m

\* Verwenden Sie bei der Bestellung den Online-Konfigurator

Max. Zugkraft: siehe Diagramm, Seite 22 im FlexLink-Produktkatalog

## Doppel-Antriebseinheit, Direktantrieb, Rutschkupplung



Doppel-Antriebseinheit, max. 1000 N  
 Direktantrieb. Einstellbare Rutschkupplung.  
 Konstante Fördergeschwindigkeiten bis zu 60 m/min  
 Regelbare Fördergeschwindigkeit bis zu 60 m/min

Motor auf der linken Seite:

C-C = 66 mm  
 Konstante/regelbare  
 Fördergeschwindigkeiten\* **XLEB DD A65**  
 Ohne Motor **XLEB 0A65HLPD66**

C-C = 130–350 mm  
 Konstante/regelbare  
 Fördergeschwindigkeiten\* **XLEB DD A65**  
 Ohne Motor **XLEB 0A65HLPD–\*\***

Motor rechts (nicht abgebildet):

C-C = 66 mm  
 Konstante/regelbare  
 Fördergeschwindigkeiten\* **XLEB DD A65**  
 Ohne Motor **XLEB 0A65HRPD66**

C-C = 110–350 mm  
 Konstante/regelbare  
 Fördergeschwindigkeiten\* **XLEB DD A65**  
 Ohne Motor **XLEB 0A65HRPD–\*\***

\* Verwenden Sie bei der Bestellung den Online-Konfigurator

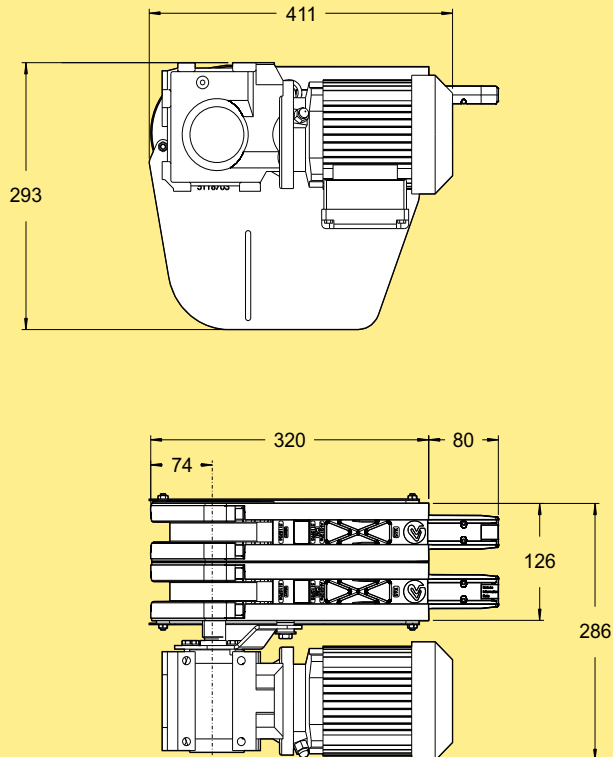
\*\* C-C bei der Bestellung angeben.

Zeichnung zeigt C-C 66-mm-Version.

Effektive Spurlänge: 0,80 m (pro Spur)

\*\* Max. Zugkraft: siehe Diagramm, Seite 22 im FlexLink-Produktkatalog.

## Doppel-Antriebseinheit, Direktantrieb, ohne Rutschkupplung



Doppel-Antriebseinheit, max. 1000 N  
 Direktantrieb. Ohne Rutschkupplung.  
 Konstante Fördergeschwindigkeiten bis zu 60 m/min  
 Regelbare Fördergeschwindigkeit bis zu 60 m/min

Motor auf der linken Seite:

C-C = 66 mm  
 Konstante/regelbare  
 Fördergeschwindigkeiten\* **XLEB DD A65**  
 Ohne Motor **XLEB0A65HNLDP66**

C-C = 110–350 mm  
 Konstante/regelbare  
 Fördergeschwindigkeiten\* **XLEB DD A65**  
 Ohne Motor **XLEB0A65HNLDP–\*\***

Motor rechts (nicht abgebildet):

C-C = 66 mm  
 Konstante/regelbare  
 Fördergeschwindigkeiten\* **XLEB DD A65**  
 Ohne Motor **XLEB0A65HNRPD66**

C-C = 110–350 mm  
 Konstante/regelbare  
 Fördergeschwindigkeiten\* **XLEB DD A65**  
 Ohne Motor **XLEB0A65HNRPD–\*\***

\* V erwenden Sie bei der Bestellung den Online-Konfigurator

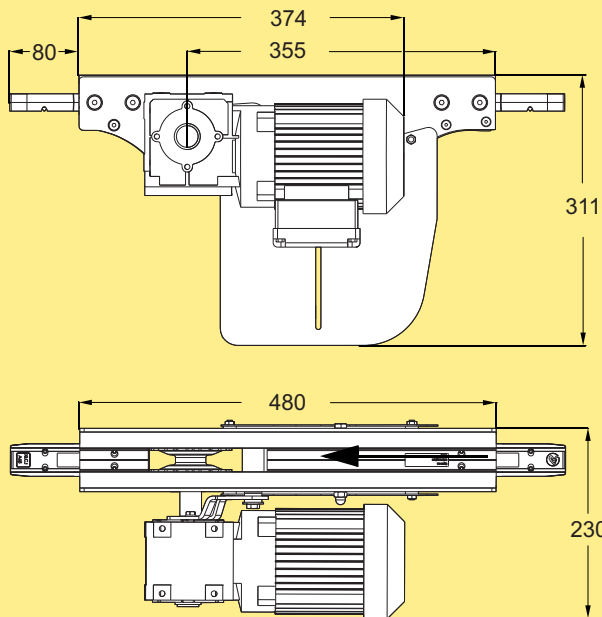
\*\* C-C bei der Bestellung angeben.

Zeichnung zeigt Version mit kundenspezifischem C-C-Abstand.

Effektive Spurlänge: 0,80 m (pro Spur)

\*\* Max. Zugkraft: siehe Diagramm, Seite 22 im FlexLink-Produktkatalog.

**Mitten-Antriebseinheit Typ M, Direktantrieb ohne Rutschkupplung**



Mitten-Antriebseinheit, max. 200 N  
 Direktantrieb. Ohne Rutschkupplung.  
 Konstante Fördergeschwindigkeiten bis zu 25 m/min.  
 Regelbare Fördergeschwindigkeiten bis zu 25 m/min

**Motor links**

Konstante/regelbare Fördergeschwindigkeiten\* **XLER A65**  
 Ohne Motor **XLER 0A65MNLP**

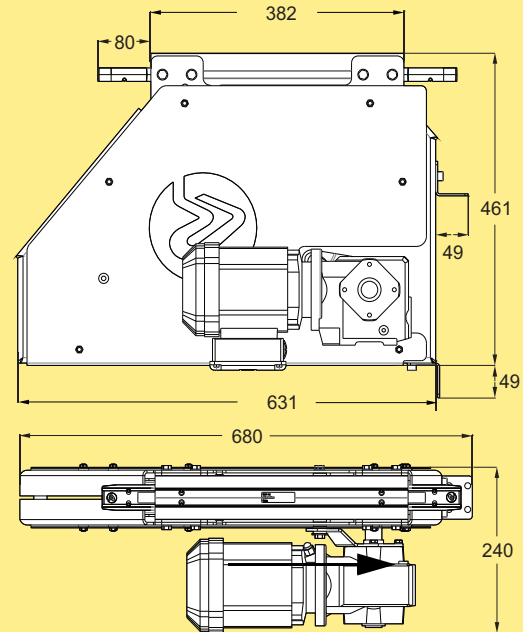
**Motor rechts: (nicht abgebildet)**

Konstante/regelbare Fördergeschwindigkeiten\* **XLER A65**  
 Ohne Motor **XLER 0A65MNRP**

\* Verwenden Sie bei der Bestellung den Online-Konfigurator

Effektive Spurlänge: 1,10 m

**Mitten-Antriebseinheit Typ H, Direktantrieb ohne Rutschkupplung**



Mitten-Antriebseinheit, max. 700 N  
 Nur für glatte Kette.  
 Direktantrieb. Ohne Rutschkupplung.  
 Konstante Fördergeschwindigkeiten bis zu 60 m/min  
 Regelbare Fördergeschwindigkeit bis zu 60 m/min

**Motor auf der linken Seite: (nicht abgebildet)**

Konstante/regelbare Fördergeschwindigkeiten\* **XLER A65**  
 Ohne Motor **XLER 0A65HNLP**

**Motor rechts:**

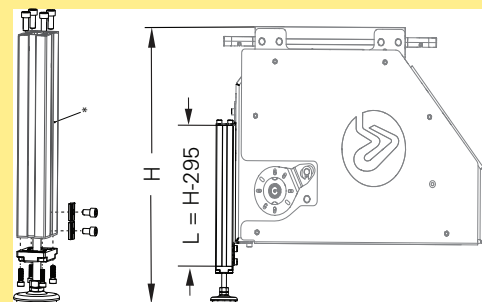
Konstante/regelbare Fördergeschwindigkeiten\* **XLER A65**  
 Ohne Motor **XLER 0A65HNRP**

\* Verwenden Sie bei der Bestellung den Online-Konfigurator

Effektive Spurlänge: 1,67 + 0,38 m

Kann nur mit glatten Ketten verwendet werden, außer XLTP 5A65 K

**Trageprofil für Mittenantriebseinheit H**

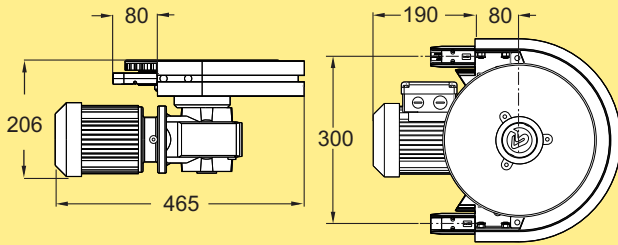


Trageprofil-Satz **FLX1008683**

\*Hinweis: Führungsprofil ist nicht enthalten. Satz mit Führungsprofil verwenden; XCBM LX44X64. Min. Länge des Führungsprofils: 310 mm. Gewindeoberseite des Führungsprofils für M8, Mittelgewinde

# Horizontale Bogenantriebseinheit X65

## Bogen-Antriebseinheit, Direktantrieb, keine Rutschkupplung



Bogen-Antriebseinheit, max. 200 N  
 Direktantrieb. Ohne Rutschkupplung.  
 Konstante Fördergeschwindigkeiten bis zu 30 m/min.  
 Regelbare Fördergeschwindigkeiten bis zu 30 m/min

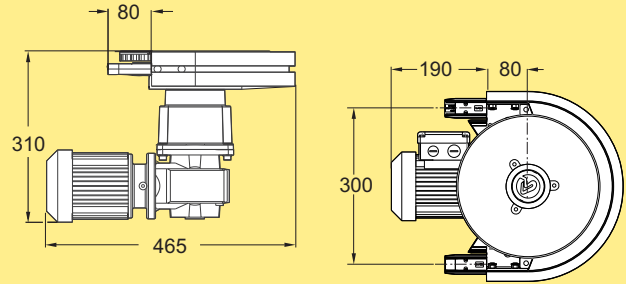
Konstante/regelbare Fördergeschwindigkeit  
 Ohne Motor

**XLEW A65**  
**XLEW 18/0A65HNP**

\* Verwenden Sie bei der Bestellung den Online-Konfigurator

Max. Länge des Förderers: 20 m  
 Effektive Spurlänge: 0,65 m

## Bogen-Antriebseinheit, Direktantrieb, Rutschkupplung



Bogen-Antriebseinheit, max. 200 N  
 Direktantrieb. Einstellbare Rutschkupplung.  
 Konstante Fördergeschwindigkeiten bis zu 30 m/min.  
 Regelbare Fördergeschwindigkeiten bis zu 30 m/min

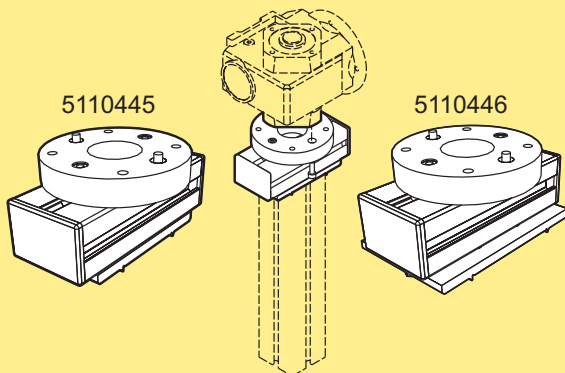
Konstante/regelbare Fördergeschwindigkeit  
 Ohne Motor

**XLEW A65**  
**XLEW 18/0A65HP**

\* Verwenden Sie bei der Bestellung den Online-Konfigurator

Max. Länge des Förderers: 20 m  
 Effektive Spurlänge: 0,65 m

## Stützadapter für horizontale Bogenantriebseinheiten



Führungsadapter für Gleitbogen-Antriebseinheit

Für Tragprofil XCBM.. × 64 mm **5110445**  
 Für Tragprofil XCBM.. × 88 mm **5110446**

Einschließlich Befestigungselemente und Montageanleitung. Hinweis: XCBL Tragprofile können nicht verwendet werden.

**Umlenkeinheit**

Umlenkeinheit **XLEJ A65**  
 Effektive Spurlänge: 0,80 m

**Umlenkeinheit Typ S**

Umlenkeinheit  
 Kompakte Ausführung **XLEJ A65 S**  
 Effektive Spurlänge: 0,45 m

**Bogen-Umlenkeinheit, 90°**

Bogen-Umlenkeinheit, 90° **XLEK 90A65**  
 Effektive Spurlänge: 0,40 m 1-weg (0,70 m 2-weg)

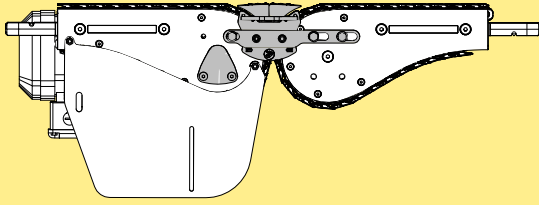
**Schutzabdeckung für Umlenkeinheit**

Abdeckung für XLEJ A65 S **XLSJ 116**  
 Mit Montageschrauben (M8).

**Schutzabdeckung für Umlenkeinheit**

Abdeckung für XLEJ A65 **XLSJ 182**

## Passive Brücke von Förderer zu Förderer



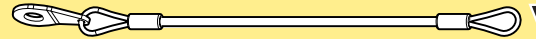
Passive Brücke\*

**XLNG A65**

Von:	Zu:
Heavy-Antrieb	Heavy-Umlenkeinheit
Heavy-Antrieb	Compact-Umlenkeinheit
Comp./Med.-Antrieb	Compact-Umlenkeinheit
Comp./Med.-Antrieb	Heavy-Umlenkeinheit

\* Verwenden Sie zum Bestellen den Online-Konfigurator.

## Befestigungsdraht

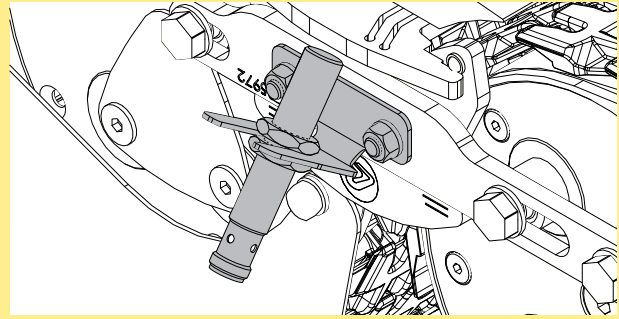


Draht zur Befestigung der Rolle an der Halterung

**FLX1006041**

\* Auch als Konfigurationsoption über XLNG A65 erhältlich.

## Sensor-Satz



Brücke in Positionsmelder-Satz

Förderer zu Förderer

**FLX1006042**

Extern zu/von Förderer

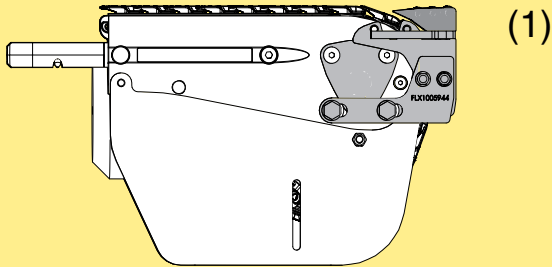
**FLX1006044**

\* Auch als Konfigurationsoption über XLNG A65 erhältlich

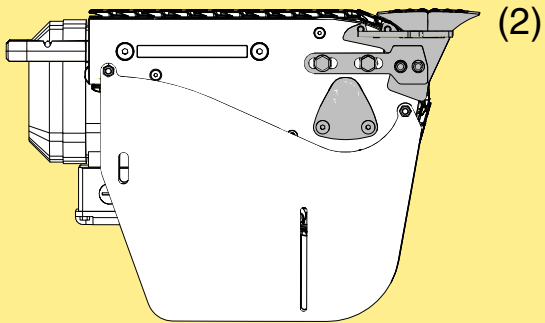
Inkl.: Halterung & PNP Sensor (NO), M12xL=70mm, M12 Steckverbinder. Ohne Kabel.

Bitte beachten: können nicht mit Mischantriebe verwendet werden.

## Passive Brücke zur oder von der Maschine oder Anwendung, Einzel- oder Doppelrollen



(1)



(2)

Passive Brücke\*

Einzelrolle (1) oder Doppelrolle (2)

**XLNG A65**

Von:	Zu:
Heavy-Antrieb	Extern
Extern	Heavy-Umlenkeinheit
Comp./Med.-Antrieb	Extern
Extern	Compact/Med. Umlenkeinheit

\* Verwenden Sie zum Bestellen den Online-Konfigurator.

X-Bögen

**X-Bogen**

X-Bogen für oben liegende Kette

Für die optionale Montage einer Umlenk- oder Antriebseinheit am Ende (A) oder (B) **XLCX 65 L**

Effektive Spurlänge: 2,1 m

**X-Bogen**

X-Bogen für oben liegende Kette

Für die optionale Montage einer Umlenk- oder Antriebseinheit am Ende (A) oder (B) **XLCX 65 R**

Effektive Spurlänge: 2,1 m

S-Transfer

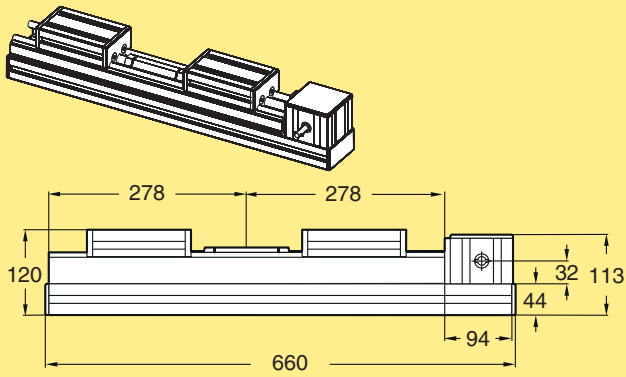
**S-Transfer**

S-Transfer für Rücklaufkette

für X65 **XLCY A65 D**

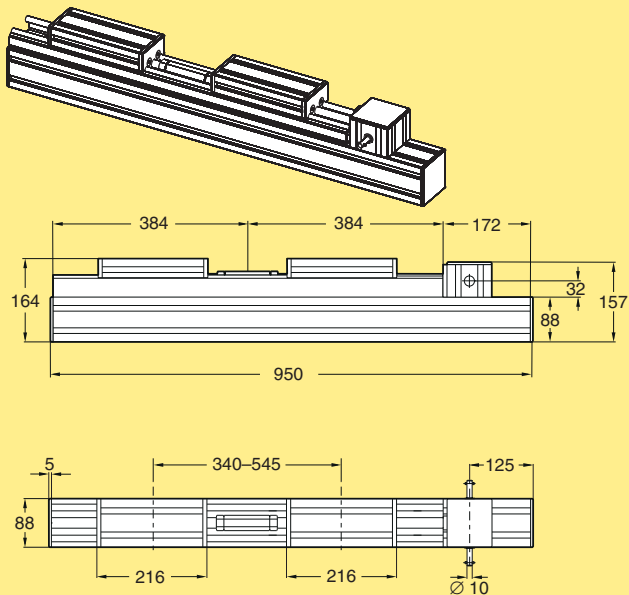
Effektive Spurlänge: 2,9 m

## Weitenverstelleinheit 660 mm



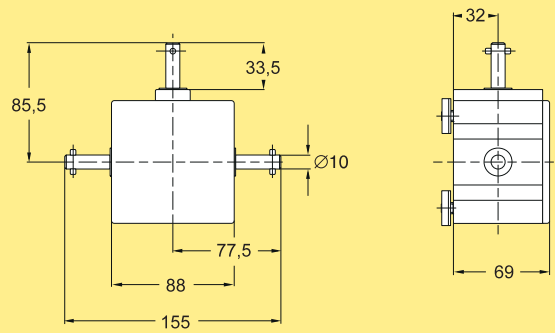
Weitenverstelleinheit **XCLA 660 A**  
Einschließlich Führungsprofil und Winkelgetriebe

## Weitenverstelleinheit 950 mm



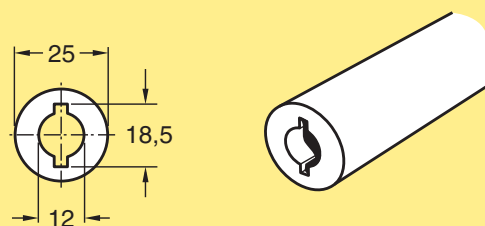
Weitenverstelleinheit **XCLA 950 A**  
Einschließlich Führungsprofil und Winkelgetriebe

## Winkelgetriebe



Winkelgetriebe **XCFW 90**

## Verbindungswelle

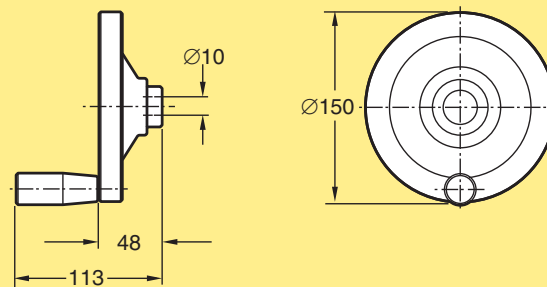


Verbindungswelle  
Aluminium, eloxiert  
Länge 3 m

**XLFX 3**

Die Welle dient zum Verbinden des Winkelgetriebes XCFW 90, um die Spurweiten-Einstellung zu synchronisieren. Verwenden Sie Federstifte XLAP 28 zur axialen Sicherung der Welle.

## Handrad für 10-mm-Welle



Handrad für 10-mm-Welle

**XLAW 160 x 10**

**Bogenrad, 30°**

**Bogenrad, 30°** **XLBH 30A65R150**  
 Effektive Spurlänge: 0,25 m 1-spurig (0,50 m 2-spurig)

**Bogenrad, 210°**

**Bogenrad, 210°** **XLBH 210A65R150**  
 Effektive Spurlänge: 0,75 m 1-spurig (1,50 m 2-spurig)

**Bogenrad, 45°**

**Bogenrad, 45°** **XLBH 45A65R150**  
 Effektive Spurlänge: 0,30 m 1-spurig (0,60 m 2-spurig)

**Bogenrad, 30°-180°**

**Bogenrad, 30°-180°**  
 Verfügbar in 15°-Schritten. **XLBH EA65R150**  
 Der äußere Bogen ist im gewünschten Winkel gefertigt und an der Trennstelle mit Laschen verbunden. Der Winkel „E“ ist bei der Bestellung zu spezifizieren.

**Bogenrad, 90°**

**Bogenrad, 90°** **XLBH 90A65R150**  
 Effektive Spurlänge: 0,40 m 1-spurig (0,80 m 2-spurig)

**Radabdeckung für Bogenrad ohne rücklaufende Kette**

**Radabdeckung für X65/XL, XT, X85, XH**

**Radabdeckung für X65/XL, XT, X85, XH 5112246**  
 (Enthält ein Paar Radabdeckungen 5112244 und 2 Gewindeschrauben ISO 7049 4,2x6,5-C-H-A2K)

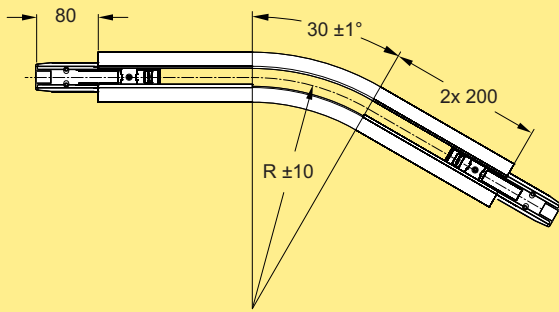
Markierungen für das Ausschneiden und die Anpassung an bestimmte Fördersysteme.

Beispiel: Um die Abdeckung auf ein X85-System aufzubringen, schneiden Sie das Teil aus, das mit XH markiert ist (siehe Abbildung A). Um die Abdeckung auf ein XT-System aufzubringen, schneiden Sie die Teile aus, die mit X85 und XH markiert sind.

**Bogenrad, 180°**

**Bogenrad, 180°** **XLBH 180A65R150**  
 Effektive Spurlänge: 0,65 m 1-spurig (1,30 m 2-spurig)

## Gleitbogen, 30°



### Gleitbogen, 30°±1°

R = 300±10 mm

R = 500±10 mm

R = 700±10 mm

R = 1000±10 mm

**XLBP 30A65R3**

**XLBP 30A65R5**

**XLBP 30A65R7**

**XLBP 30A65R10**

### Effektive Spurlängen:

R300: 0,60 m 1-spurig (1,15 m 2-spurig)

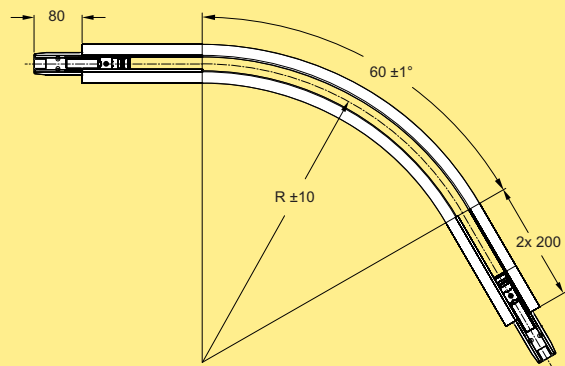
R500: 0,70 m 1-spurig (1,35 m 2-spurig)

R700: 0,80 m 1-spurig (1,55 m 2-spurig)

R1000: 0,95 m 1-spurig (1,85 m 2-spurig)

Mit Führungsschiene 5112957

## Gleitbogen, 60°



### Gleitbogen, 60°±1°

R = 500±10 mm

R = 700±10 mm

R = 1000±10 mm

**XLBP 60A65R5**

**XLBP 60A65R7**

**XLBP 60A65R10**

### Effektive Spurlängen:

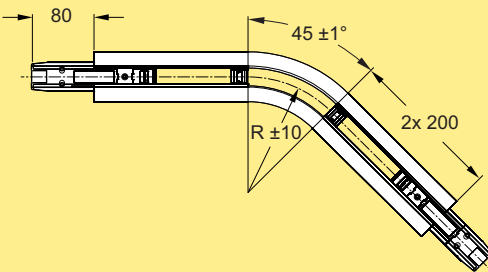
R500: 0,95 m 1-spurig (1,85 m 2-spurig)

R700: 1,15 m 1-spurig (2,30 m 2-spurig)

R1000: 1,45 m 1-spurig (2,90 m 2-spurig)

Mit Führungsschiene 5112957

## Gleitbogen, 45°



### Gleitbogen, 45°±1°

R = 300±10 mm

R = 500±10 mm

R = 700±10 mm

R = 1000±10 mm

**XLBP 45A65R3**

**XLBP 45A65R5**

**XLBP 45A65R7**

**XLBP 45A65R10**

### Effektive Spurlängen:

R300: 0,65 m 1-spurig (1,35 m 2-spurig)

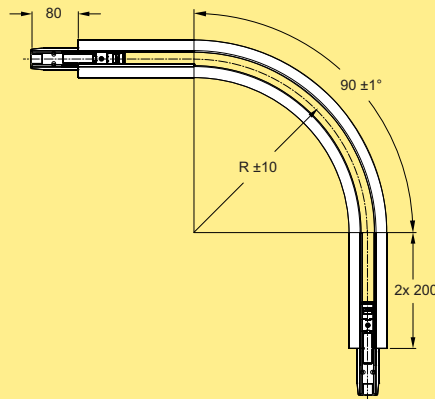
R500: 0,80 m 1-spurig (1,60 m 2-spurig)

R700: 0,95 m 1-spurig (1,90 m 2-spurig)

R1000: 1,20 m 1-spurig (2,40 m 2-spurig)

Mit Führungsschiene 5112957

## Gleitbogen, 90°



### Gleitbogen, 90°±1°

R = 300±10 mm

R = 500±10 mm

R = 700±10 mm

R = 1000±10 mm

**XLBP 90A65R3**

**XLBP 90A65R5**

**XLBP 90A65R7**

**XLBP 90A65R10**

### Effektive Spurlängen:

R300: 0,90 m 1-spurig (1,75 m 2-spurig)

R500: 1,20 m 1-spurig (2,40 m 2-spurig)

R700: 1,50 m 1-spurig (3,00 m 2-spurig)

R1000: 2,00 m 1-spurig (3,95 m 2-spurig)

Mit Führungsschiene 5112957

## Gleitbogen, 5°-45°, 46°-90°

### Gleitbogen, 5°-45°±1°

R = 300-1000±10 mm

R = 1001-2000±10 mm

**XLBP 45A65TYP10**

**XLBP 45A65TYP20**

### Gleitbogen, 46°-90°±1°

R = 300-1000±10 mm

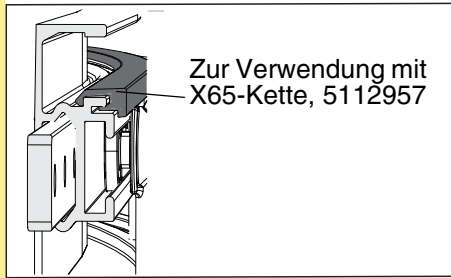
R = 1001-2000±10 mm

**XLBP 90A65TYP10**

**XLBP 90A65TYP20**

Mit Führungsschiene 5112957

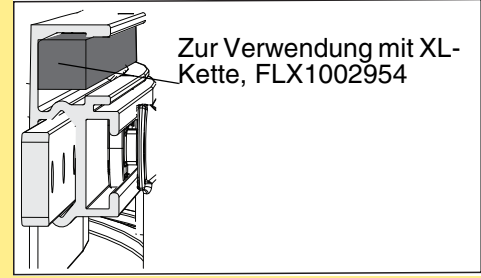
## Stützschiene zur Verwendung mit X65 Kette



Führungsschiene **5112957**  
 Länge 3 m  
 PA-PE ( $\mu = 0,1-0,25$ ) (Grau)

Führungsschiene ist immer im Lieferumfang aller Gleitbögen X65 enthalten.

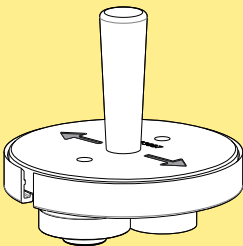
## Stützschiene zur Verwendung mit XL-Kette



Stützschiene für Gleitbögen **FLX1002954**  
 Länge 2,4 m  
 Polyamid

Befestigung mit Blechschrauben ISO 7049 4,2 x 9,5 oder ähnlichen Schrauben. Montagehinweise, siehe Seite 535.

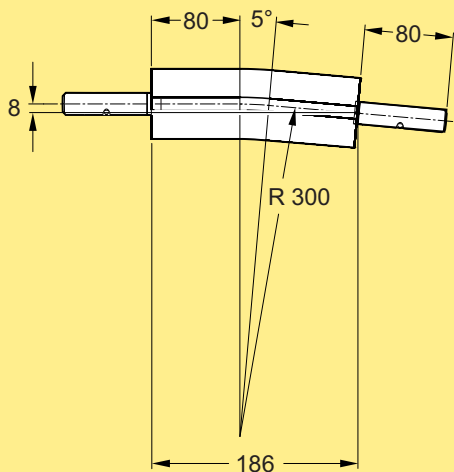
## Montagewerkzeug für Stützschiene 5112957



**3923686**  
 Montagewerkzeug für Führungsschiene

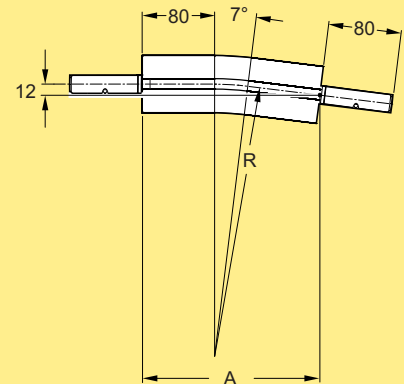
## Vertikale Gleitbögen X65

### Vertikaler Gleitbogen, 5°



Vertikaler Gleitbogen, 5° **XLBV 5A65R300**  
 Effektive Spurlänge: 0,20 m 1-spurig (0,40 m 2-spurig)

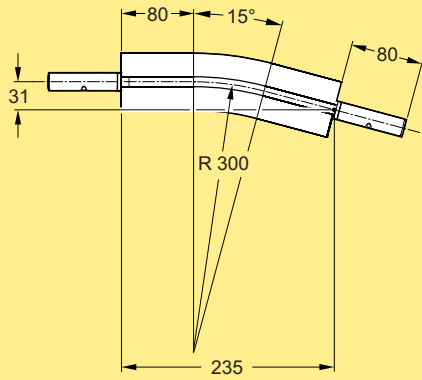
### Vertikaler Gleitbogen, 7°



Vertikaler Gleitbogen, 7°  
 R = 300, A = 196, B = 12 **XLBV 7A65R300**  
 R = 1000, A = 281, B = 17 **XLBV 7A65R1000**

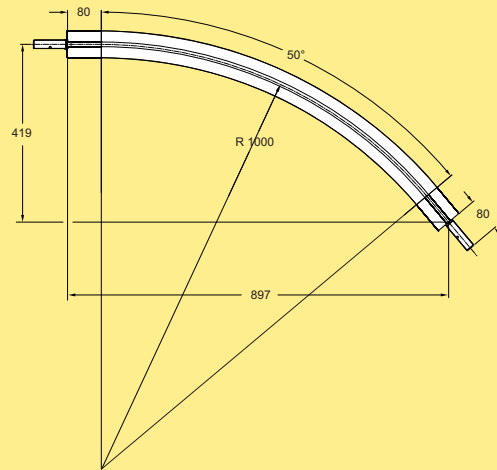
Effektive Spurlänge:  
 R300: 0,20 m 1-spurig (0,40 m 2-spurig)  
 R1000: 0,30 m 1-spurig (0,60 m 2-spurig)

**Vertikaler Gleitbogen, 15°**



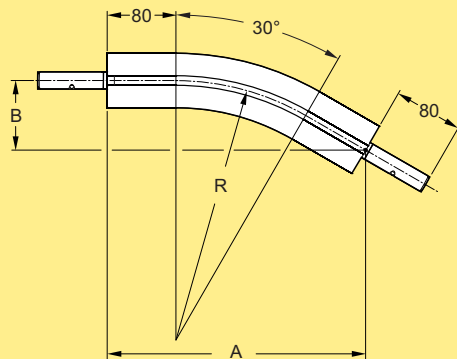
Vertikaler Gleitbogen, 15° **XLBV 15A65R300**  
 Effektive Spurlänge: 0,25 m 1-spurig (0,50 m 2-spurig)

**Vertikaler Gleitbogen, 50°**



Vertikaler Gleitbogen, 50° **XLBV 50A65R1000**  
 Effektive Spurlänge: 1,10 m 1-spurig (2,15 m 2-spurig)

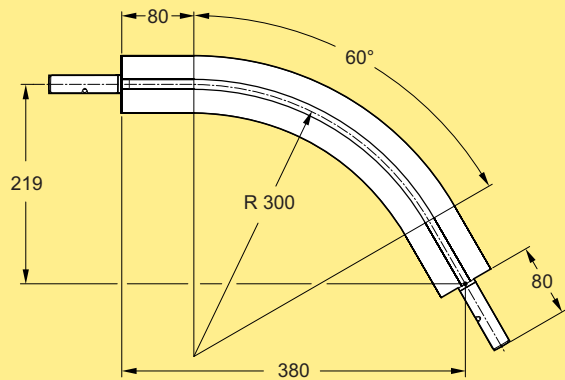
**Vertikaler Gleitbogen, 30°**



Vertikaler Gleitbogen, 30°  
 R = 300, A = 299, B = 80 **XLBV 30A65R300**  
 R = 1000, A = 649, B = 174 **XLBV 30A65R1000**

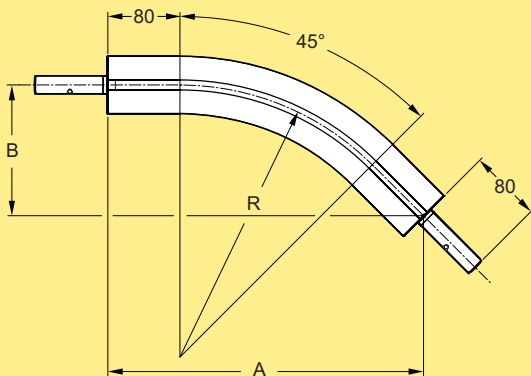
Effektive Spurlänge:  
 R300: 0,35 m 1-spurig (0,65 m 2-spurig)  
 R1000: 0,70 m 1-spurig (1,40 m 2-spurig)

**Vertikaler Gleitbogen, 60°**



Vertikaler Gleitbogen, 60° **XLBV 60A65R300**  
 Effektive Spurlänge: 0,50 m 1-spurig (0,95 m 2-spurig)

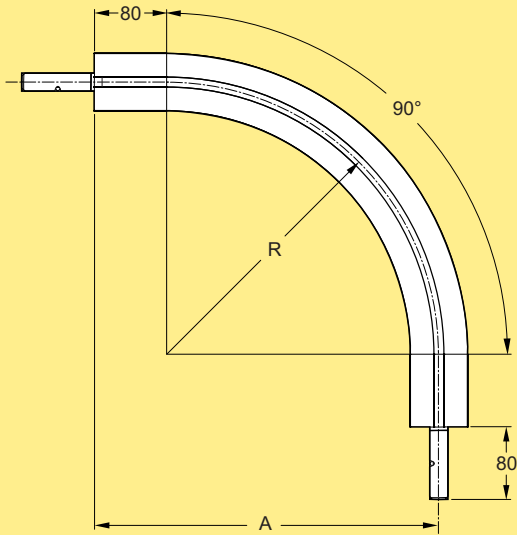
**Vertikaler Gleitbogen, 45°**



Vertikaler Gleitbogen, 45°  
 R = 300, A = 349, B = 144 **XLBV 45A65R300**  
 R = 1000, A = 844, B = 349 **XLBV 45A65R1000**

Effektive Spurlänge:  
 R300: 0,45 m 1-spurig (0,80 m 2-spurig)  
 R1000: 0,95 m 1-spurig (1,90 m 2-spurig)

**Vertikaler Gleitbogen, 90°**



Vertikaler Gleitbogen, 90°

R = 300, A = 380

R = 600, A = 680

R = 1000, A = 1080

**XLBV 90A65R300**

**XLBV 90A65R600**

**XLBV 90A65R1000**

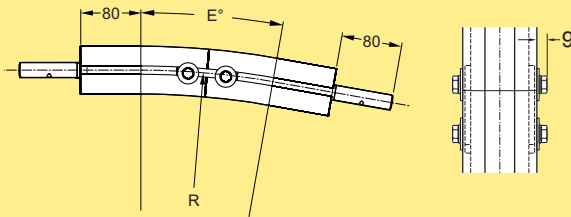
*Effektive Spurlänge:*

*R300: 0,70 m 1-spurig (1,30 m 2-spurig)*

*R600: 1,1 m 1-spurig (2,2 m 2-spurig)*

*R1000: 1,75 m 1-spurig (3,50 m 2-spurig)*

**Vertikaler Gleitbogen, 5°-90°**



Vertikaler Gleitbogen, 5°-90°

R = 300

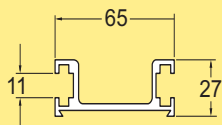
R = 1000

**XLBV EA65R300**

**XLBV EA65R1000**

*Der Bogen ist im gewünschten Winkel gefertigt und an der Trennstelle mit Laschen verbunden. Der Winkel „E“ ist bei der Bestellung zu spezifizieren.*

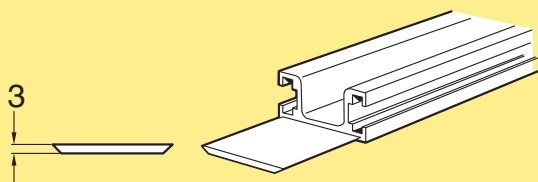
## Oberführung



Oberführung  
Länge 3 m

**XLVF 3**

## Gleitleiste für Oberführung

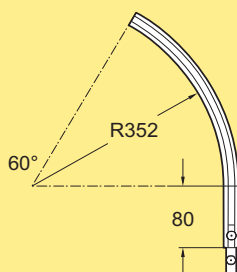


Gleitleiste für Oberführung  
Länge 2 m

**XLVG 2**

Die Gleitleiste muss an der Oberführung mit Nieten befestigt werden.

## Oberführung oberer Bogen

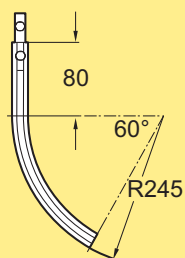


Oberer Bogen, 60°

**XLVA 60R352**

Inkl. Verbindungslaschen mit Schrauben

## Oberführung unterer Bogen

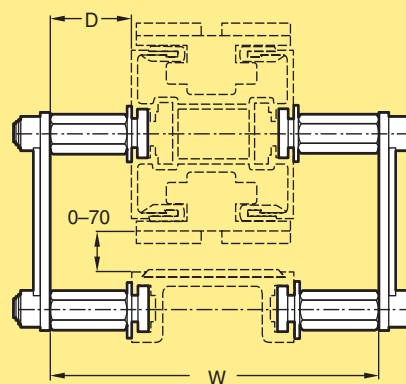


Unterer Bogen, 60°

**XLVB 60R245**

Inkl. Verbindungslaschen mit Schrauben

## Schwenkbares Gelenkstützenkit für Oberführung



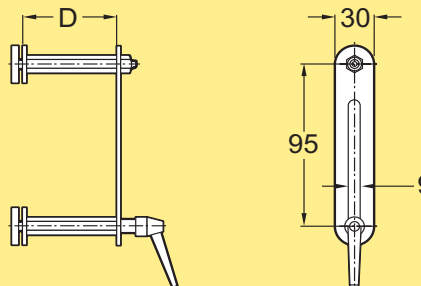
Schwenkbares Gelenkstützenkit

W = 130, D = 33  
B = 180, T = 58

**XLVK 33**  
**XLVK 58**

Das Kit enthält zwei Trägerpaare und eine Verriegelungsvorrichtung.

## Bogenabstützung für Oberführung



Bogenabstützung

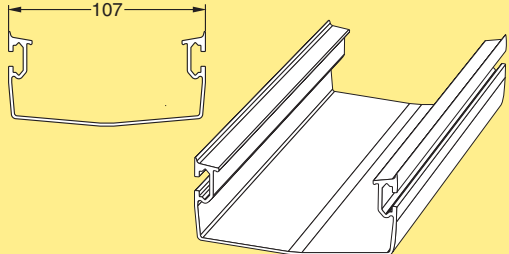
D = 33 mm  
T = 58 mm

**XLVS 33**  
**XLVS 58**

# Tropfrinnen X65

PO

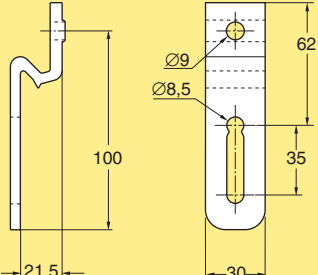
**Tropfrinne**



Tropfrinne  
Länge 3 m

**XLDT 3 x 107 B**

**Tropfrinnenhalter**



Tropfrinnenhalter

**XLDB 21 x 100**

CC

X45

XS

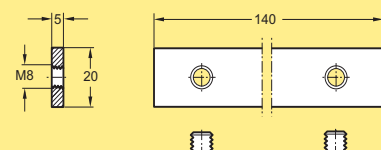
**X65**

X65P

X85

X85P

**Verbindungslasche**



Verbindungslasche mit Schrauben-  
kit

**XLCJ 5 x 140**

*Hinweis: Enthält 10 Stück*

XH

XK

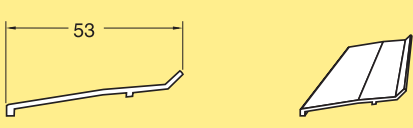
XKP

X180

X300

## Ablaufbleche X65

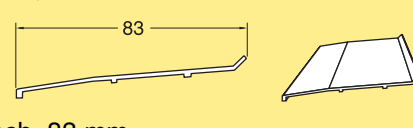
**Ablaufblech 53 mm**



Ablaufblech 53 mm  
Länge 3 m

**XHDS 3 x 53**

**Ablaufblech, 83 mm**



Ablaufblech, 83 mm  
Länge 3 m

**XHDS 3 x 83**

GR

CS

XT

HU

WL

WK

XC

XF

## Führungsschienen-System

Siehe „Seitenführungskomponenten“ auf Seite 309

XD

## Förderer-Stützen

Siehe „Stützen für Fördersysteme“ auf Seite 345

ELV

SC

FST

TR

APX

IDX

