

Seitenführungskomponenten

Inhalt

QuickGuide	310	Feste Seitenführungshalter, Polyamid	330	
QuickGuide-Beispiele	310	Befestigungshalter-Komponenten, Polyamid.....	330	X45
Berechnungen zur Spurbreite für QuickGuide	311	Befestigungshalter-Komponenten, Zink.....	332	
Beispiele für Standard-Seitenführungssystem	313	Abstandsstücke	332	XS
Konfigurationsbeispiele	314	Halter für Führungsschienenklemme.....	333	
Berechnungen zur Spurbreite für		Klemmen für Seitenführungsprofil	334	
Standard-Seitenführungssystem	315	Zubehör.....	335	X65
Kreisförmige Seitenführungsprofile.....	317	Seitenführungssystem X45, X45H und X65	336	
Seitenführungsprofile, 10 mm.....	317	Breiteneinstellung.....	336	X65P
Seitenführungsprofile, 15 mm.....	318	Verwendung von Profilabdeckungen für		
Biegevorrichtung für Seitenführungsprofile	319	Seitenführungsprofile.....	337	X85
Verbindungsstück	320	Gerade Seitenführungen.....	337	
Flexibles Rollenmodul	320	Verbindungslaschen	337	
QuickGuide-Befestigungshalter	321	Seitenführungshalter für X45	338	X85P
QuickGuide-Abstandsstücke.....	322	Seitenführungshalter für X65 und X45H.....	338	
QuickGuide-Halter für Führungsschienenklemme	324	Aufgesetzte Seitenführungshalter.....	339	XH
QuickGuide-Führungsschienenklemmen	324	Seitenführungssystem zur automatischen Verstellung		
QuickGuide Zubehör.....	324	der Spurbreite	340	XK
Führungsscheiben	325	Komponenten für automatisch		
Feste Seitenführungshalter.....	326	verstellbares Seitenführungssystem.....	342	XKP
Einstellbare Halter für Seitenführungsprofile, Aluminium...328				



QuickGuide-Seitenführungskomponenten

Das QuickGuide-Sortiment ist ein einfach zusammensetzendes System aus Seitenführungskomponenten, das eine schnelle und stabile Montage auf einer Förderlösung ermöglicht. Ein komplettes QuickGuide-Seitenführungssystem kann in wenigen Minuten montiert und problemlos an die benötigte Breite angepasst werden.

Standard-Seitenführungskomponenten

Die Standard-Seitenführungskomponenten gehören zu einem Sortiment an Seitenführungshaltern, die FlexLink seit langem anbietet und entwickelt.

Das Sortiment besteht aus einer Vielzahl verschiedener Komponenten: Halter, Stützen, Klemmen usw. Für unterschiedlichste Förderanwendungen kann eine Seitenführungslösung gefunden werden. Alle Komponenten werden unter Berücksichtigung unterschiedlicher Produkt- und Anwendungserfahrung entwickelt.

Abstand zwischen Seitenführungshaltern

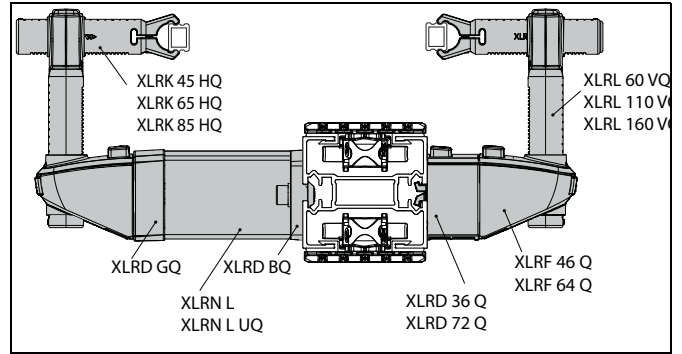
Der Abstand zwischen den Seitenführungshaltern ist abhängig von den zu erwartenden Seitenkräften und der Art und der Stabilität des Profilmaterials. Im Vergleich zu Anwendungen ohne Stau ist bei Stauförderern, in denen seitliche Kräfte wirken, ein kürzerer Abstand zwischen den Haltern erforderlich. Der Abstand sollte zwischen 0,3 m und 1,5 m betragen.

Dynamische und automatisch einstellbare Seitenführungskomponenten

Für Lösungen, die eine regelmäßige Breitenverstellung erfordern, steht ein Seitenführungssystem zur automatischen Einstellung der Spurbreite zur Verfügung. Nehmen Sie Einstellungen schnell und einfach über das Steuerungssystem vor, ohne dass eine manuelle Unterstützung erforderlich ist. Siehe Seite 340.

QuickGuide im Überblick:

- Schnelle und einfache Breiten- und Höhenverstellung per Knopfdruck
- Reduzierte Montagezeit – bis zu 70 % im Vergleich zu Standard-Seitenführungskomponenten
- Entwickelt für alle bestehenden FlexLink-Aluminiumförderer
- Definiertes Raster für die Einstellung der Halter
- Skala für Höhen-/Längenmessung
- Poka-Yoke-Mechanismus zur Minimierung des Risikos einer falschen Montage
- Möglichkeit zur Sicherung der Positionierung mit Sicherungsschrauben
- Patentierte Lösung



Schnelle und einfache Montage



1. Halterung an Führungsprofil einrasten lassen.



2. Stütze einrasten lassen.



3. Zwinge einrasten lassen.



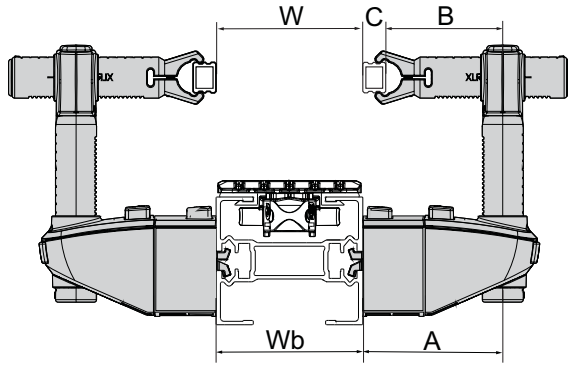
4. Seitenführungsprofil fertig montiert.

QuickGuide-Beispiele

QuickGuide-Seitenführungssystem



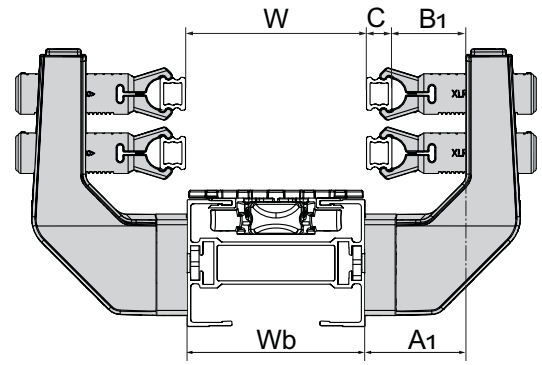
Mit Befestigungswinkel XLRF 46 Q und XLRF 64 Q



Die folgenden Formeln können zur Berechnung der Spurbreite für eine spezifische symmetrische Kombination von Halterungen, Zwingen und Seitenführungsprofilen verwendet werden. Siehe Tabellen 1, 2, 7 und 8.

$$W = W_b + 2A - 2B - 2C$$

Mit Befestigungswinkel XLRF A35 Q und XLRF A105 Q



Die folgenden Formeln können zur Berechnung der Spurbreite für eine spezifische symmetrische Kombination von Halterungen, Zwingen und Seitenführungsprofilen verwendet werden. Siehe Tabellen 4, 5, 7 und 8.

$$W = W_b + 2A_1 - 2B_1 - 2C$$

CC
X45
XS
X65
X65P
X85
X85P
XH
XK

XKP

X180

Tabelle 1. Breite von Halterung und Abstandsstück (A)

Artikel	A mm	Änderung
XLRF 46 Q	46	-
XLRF 64 Q	64	+18
XLRD 36 Q + XLRF 46 Q	82	+18
XLRD 36 Q + XLRF 64 Q	100	+18
XLRD 72 Q + XLRF 46 Q	118	+18
XLRD 72 Q + XLRF 64 Q	136	+18

Tabelle 4. Breite Halter und Abstandsstück (A1)

Artikel	A ₁ mm	Änderung
XLRF A35 Q	42	-
XLRF A105 Q		
XLRD 18A + XLRF A35 Q	60	+18
XLRD 18A + XLRF A105 Q		
XLRD 18A (2 Stück) + XLRF A35 Q	78	+18
XLRD 18A (2 Stück) + XLRF A105 Q		
XLRD 18A (3 Stück) + XLRF A35 Q	96	+18
XLRD 18A (3 Stück) + XLRF A105 Q		

X300

GR

CS

XT

HU

WL

WK

XC

Hinweis: Verwenden Sie XLRF A35 Q oder XLRF A105 Q vorzugsweise in engen Kurven, beispielsweise im kompakten Spiralförderer.

Tabelle 2. Zwingenlänge (B)

Artikel	B mm	Änderung
XLRK 45 HQ	31-51	-
XLRK 65 HQ	31-57	+20
XLRK 85 HQ	31-91	+20

Tabelle 3. Abstandsstückbreite für XLRF 46 Q/ XLRF 64 Q

Abstandsstück	mm
XLRD 36 Q	36
XLRD 72 Q	72
XLRN L	Individuell eingestellte Breite
XLRN L UQ	Individuell eingestellte Breite

Tabelle 5. Zwingenlänge (B₁)

Artikel	B ₁ mm	Änderung
XLRK 45 HQ	20-37	-
XLRK 65 HQ	20-57	+20
XLRK 85 HQ	20-77	+20

XD

ELV

SC

FST

Tabelle 6. Abstandsstückbreite für XLRF A35 Q/ A105 Q

Abstandsstück	mm
XLRD 18 A	18
XLRN L	Individuell eingestellte Breite
XLRN L UQ	Individuell eingestellte Breite

TR

APX

IDX





Grundlegende Parameter

Tabelle 7. Führungsprofilbreite

System	W _B mm
X45H	45
XS	47,6*
X65	65
XL	67,6*
X85	85
XK	105
XH	107,6*
X180/X300	182/300

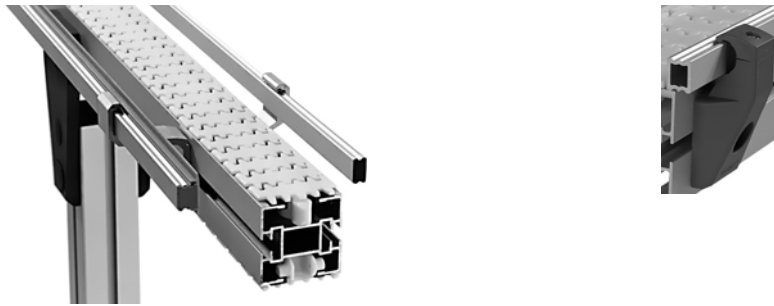
* XLRD OQ (+2,6 mm) hinzugefügt

Tabelle 8. Seitenführungsprofile (C)

Seitenführungsprofil	C mm	Änderung
 10 mm	10	-
 15 mm	15	+5
 15+2 mm	17	+2
 18 mm	10	-

Feste Seitenführungshalter

CC



X45

XS

X65

X65P

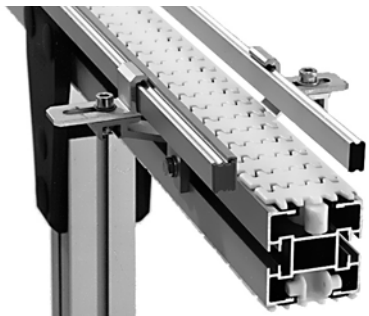
X85

A. Seitenführungen mit festen Seitenführungshaltern B. Seitenführungen mit festen Seitenführungshaltern, Polyamid

X85P

Einstellbare Seitenführungshalter

XH



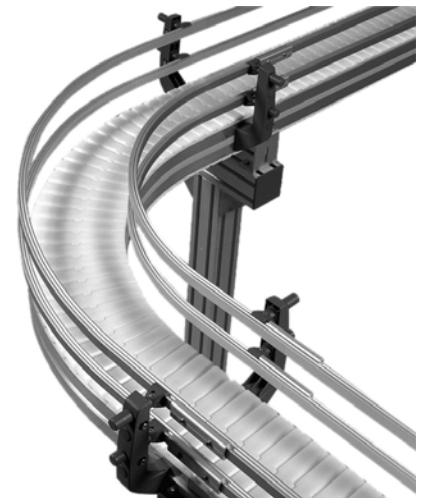
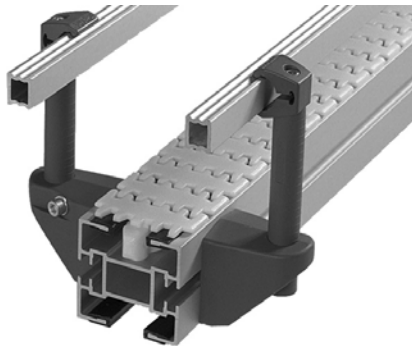
XK

XKP

X180

X300

C. Seitenführungsprofile mit einstellbaren Haltern für Seitenführungsprofile, Aluminium



GR

CS

XT

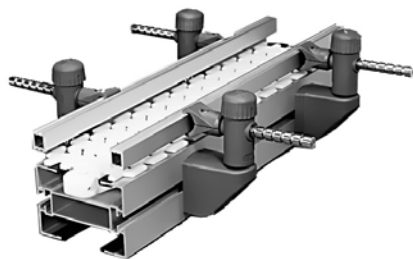
D. Seitenführungsprofile mit höhenverstellbaren Polyamid-Seitenführungshaltern

E. Seitenführungen auf zwei Ebenen mit Seitenführungshaltern aus Polyamid, breitenverstellbar

HU

WL

WK



F. Seitenführungsprofile mit schnell einstellbaren Seitenführungshaltern

XC

XF

XD

ELV

SC

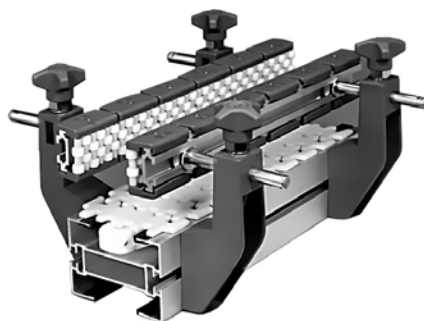
FST

TR

APX



G. Seitenführungsprofile mit aufgesetzten Seitenführungshaltern

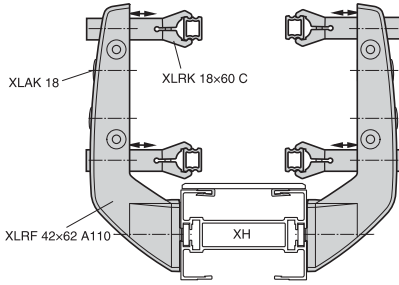


H. Rollenmodul-Seitenführungsprofile mit Polyamid-Seitenführungshaltern

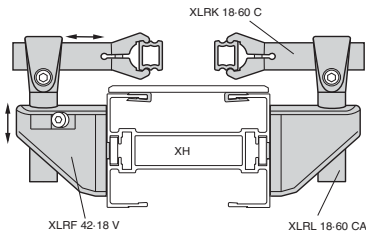


I. Seitenführungen auf zwei Ebenen mit Polyamid-Seitenführungshalterkomponenten

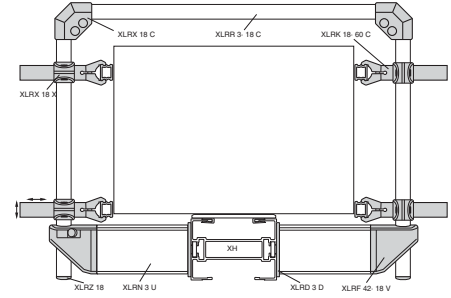
IDX



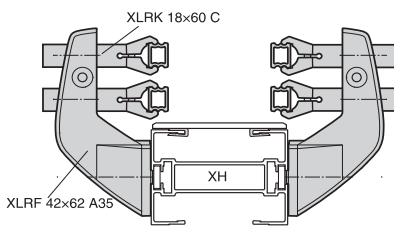
1. Seitenführungsprofile mit XLRF 42x62 A110



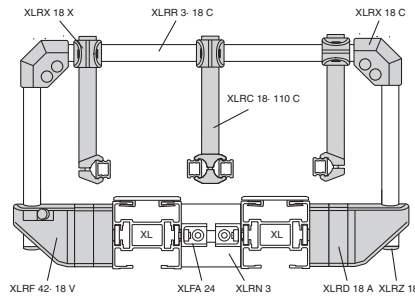
2. Einstellbar in Breite und Höhe



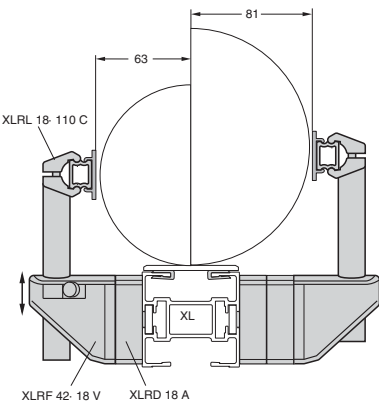
3. Führung breiter und hoher Produkte



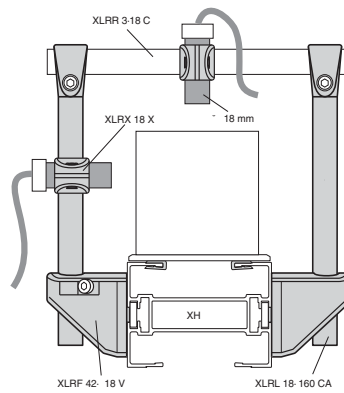
4. Seitenführungsprofile mit XLRF 42x62 A35



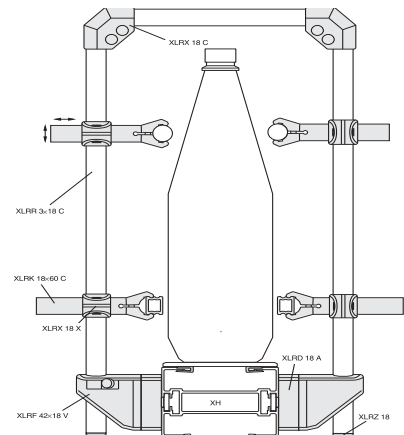
5. Zweispurige Seitenführungsprofile



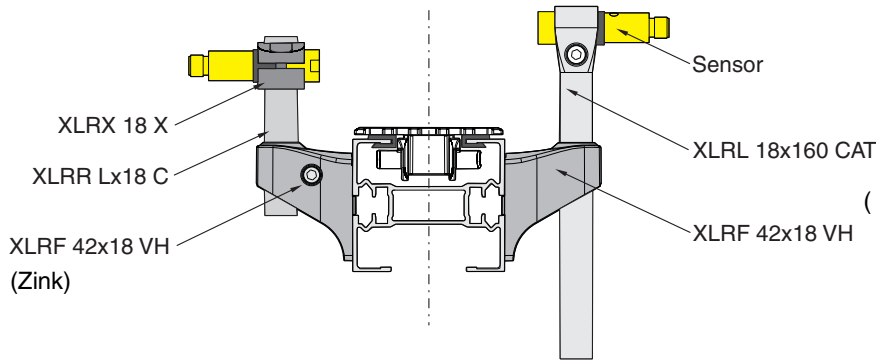
6. Anwendung für Zellstoffrollen



7. Montagemöglichkeit für Sensoren I



8. Anwendung für Flaschen etc.



9. Montagemöglichkeit für Sensoren II

Berechnungen zur Spurbreite für Standard-Seitenführungssystem

Grundlegende Parameter

Bei den Berechnungen der Spurbreite müssen Werte für die Führungsprofilbreite W_B und die Abstandsstückbreite A eingefügt werden. Siehe Tabelle 1 und 2. A steht für die Summe aller Abstandsstücke auf einer Seite.

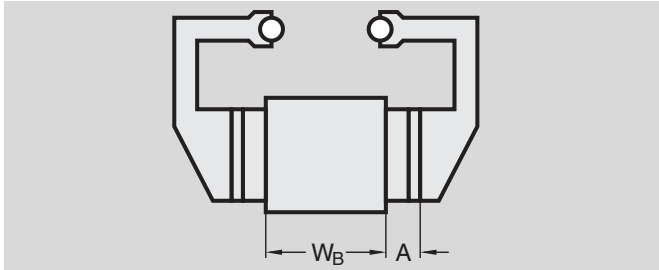
Tabelle 1. Führungsprofilbreite

System	W_B mm
X45H	45
XS	45
X65	65
X85	85
XH, XK	105
X180/X300	182/300

Tabelle 2. Abstandsstückbreite

Abstandsstück	mm
XLRD 6 A	6
XLRD 18 A	18
XLRD 3 D	3
XLRN 3	Individuell eingestellte Breite
XLRN 3 U	Individuell eingestellte Breite

Parameter W_B und A

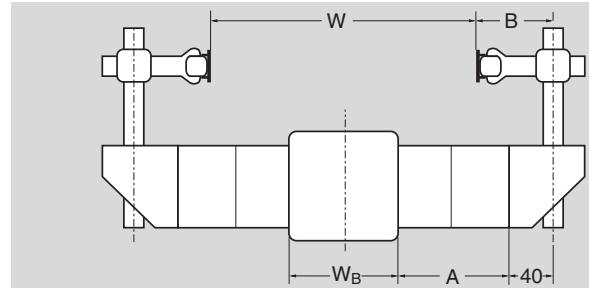


Mit Befestigungswinkel XLRF 42x18 V/VD

Folgende Formel kann zur Berechnung der Spurbreite für eine spezifische symmetrische Kombination von Halterungen, Zwingen und Seitenführungsprofilen verwendet werden. Für W_B und A : siehe Tabelle 1 und 2 in „Grundlegende Parameter“, Seite 315. Für Parameter B : siehe Tabelle 3 und 4.

$$W = W_B + 2A + 80 - 2B$$

Tabelle 3. Parameter B bei Verwendung von Halter XLRF 42x18 V/VD und Klemmen für Seitenführungsprofil XLRK/XLRL



Seitenführungsprofil	B mm			
	10 mm	15 mm	15+2 mm	18 mm
XLRK 18x40 C	41-55	46-60	48-62	42-56
XLRK 18x60 C	41-75	46-80	48-82	42-76
XLRK 18x80 C	41-95	46-100	48-102	42-96
XLRL 18x110 C	21	26	28	22
XLRK 18 CE	57-	62-	64-	58-

Hinweis

Die Abbildung zeigt eine Konstruktion mit einem vertikalen 18-mm-Rohr und Querverbinder XLRX 18 X. Als Alternative kann der Halter für Führungsschienenklemmen Typ CA (XLRL 18x... CA) verwendet werden. Die Werte für B bleiben dieselben.

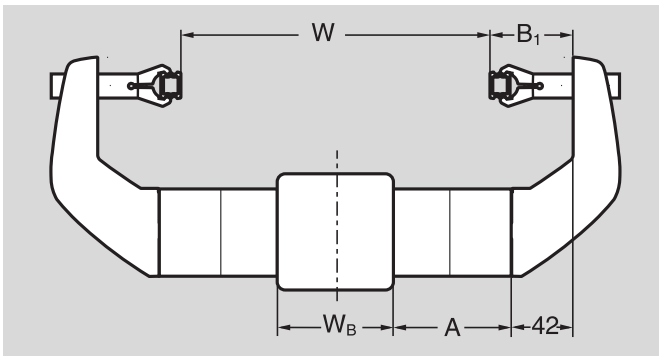
Klemmentyp XLRK 18 CE wird in Kombination mit einem horizontalen 18-mm-Rohr XLRR ...x18 C verwendet.









Mit Befestigungswinkel XLRF 42x62 A35/110

Folgende Formel kann zur Berechnung der Spurbreite für eine spezifische symmetrische Kombination von Halterungen, Zwingen und Seitenführungsprofilen verwendet werden (siehe Abbildungen). Für W_B und A: siehe Tabelle 1 und 2. Für Parameter B: siehe Tabelle 5.

$$W = W_B + 2A + 84 - 2B$$

Tabelle 5. Parameter B bei der Verwendung von Halter XLRF 42x62 A35/110



Seitenführungsprofil				
	10 mm B mm	15 mm B mm	15+2 mm B mm	18 mm B mm
 XLRK 18x40 C	28–43	33–48	35–50	28–43
 XLRK 18x60 C	28–63	33–68	35–70	28–63
 XLRK 18x80 C	28–83	33–88	35–90	28–83
 XLRK 18 CE	44–	49–	51–	45–

Hinweis

Der maximale B-Wert für XLRK 18x40/60/80 C bezieht sich auf die Klemme für das Seitenführungsprofil, wenn sie auf der oberen Ebene angebracht ist. Bei einer geringeren Höhe ist der maximale B-Wert um bis zu 5 mm kleiner.

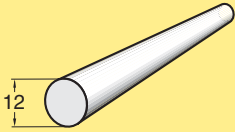
Die geringste Höhe von XLRF 42x62 A35/110 kann nicht an X180-Fördersystemen mit einer Spurbreite unter 170 mm verwendet werden.

XLRK 18 CE wird in Kombination mit dem 18-mm-Rohr XLRR ...x18 C verwendet.

Kreisförmige Seitenführungsprofile

PO

Stahl-Rundstab 12 mm



Gerader Stahl-Rundstab 12 mm
Edelstahl
Länge 3 m

5048965

Aluminiumrohr 18 mm
Aluminiumrohr 18 mm
Siehe Seite 335

XLRR ...x18 C

CC

X45

XS

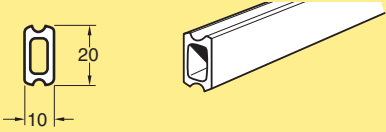
X65

X65P

Seitenführungsprofile, 10 mm

X85

Seitenführungsprofil 10 mm, Aluminium



Gerades Profil 10 mm
Aluminium, Länge 3 m

XLRS 3x10

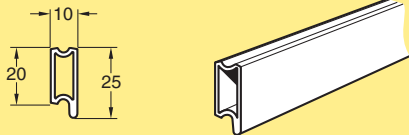
X85P

XH

XK

XKP

Seitenführungsprofil 10 mm, Aluminium, mit Flansch



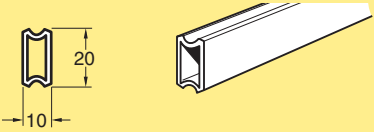
Gerades Profil 10 mm, mit Flansch
Aluminium, Länge 3 m

XLRS 3x10 F

X180

X300


Seitenführungsprofil 10 mm, Stahl



Gerades Profil 10 mm
Stahl, Länge 3 m

XLRS 3x10 T

Verbindungsstück 10 mm



Verbindungsstück 10 mm

XLRJ 10

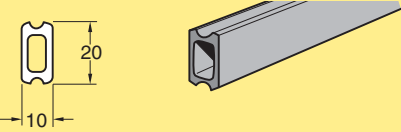
Hinweis: Nicht für Stahl-Seitenführungsprofile geeignet. Enthält 10 Stück

GR

CS

XT


Seitenführungsprofil 10 mm, Polyethylen



Flexibles Profil 10 mm
Polyethylen, Länge 3 m

XLRS 3x10 P

Endstück 10 mm



Endstück 10 mm

XLRE 10

Hinweis: Nicht für Stahl-Seitenführungsprofile geeignet. Enthält 10 Stück

HU

WL

WK

XC

XF

XD

ELV

SC

FST

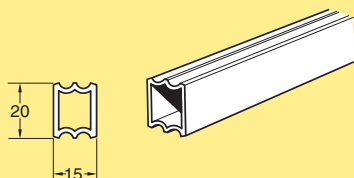
TR

APX

IDX

Seitenführungsprofile, 15 mm

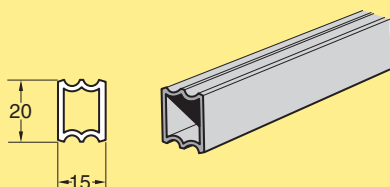
Seitenführungsprofil 15 mm, Aluminium



Gerades Profil 15 mm
Aluminium, Länge 3 m

XLRS 3x15

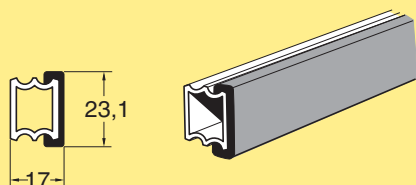
Seitenführungsprofil 15 mm, Polyethylen



Flexibles Profil 15 mm
Polyethylen, Länge 3 m

XLRS 3x15 P

Profilabdeckung für 15-mm-Seitenführungsprofile aus Aluminium



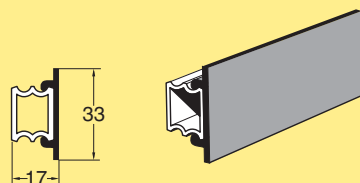
Profilabdeckung für 15-mm-
Seitenführungsprofil
Polyethylen, Länge 3 m

XLRT 3x23

Profilabdeckung für 15-mm-
Seitenführungsprofil
UHMW-PE, Länge 3 m

XLRT 3x23 U

Profilabdeckung für Seitenführungsprofil, mit Flansch, für 15-mm-Seitenführungsprofil aus Aluminium



Profilabdeckung für 15-mm-
Seitenführungsprofil
Polyethylen, Länge 3 m, mit Flansch

XLRT 3x33 D

Verbindungsstück, 15 mm



Verbindungsstück 15 mm

XLRJ 15

Hinweis: Enthält 10 Stück

Endstück 15 mm

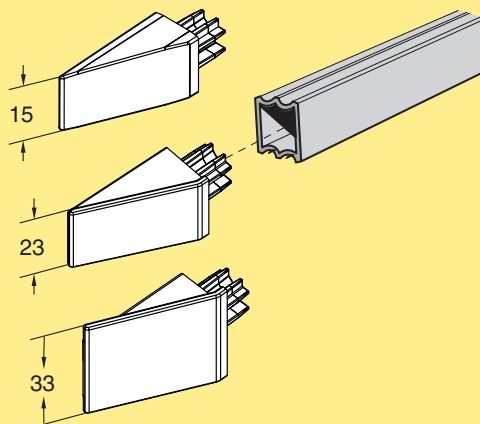


Endstück 15 mm

XLRE 15

Hinweis: Enthält 10 Stück

Endführung für 15-mm-Seitenführungsprofil aus Aluminium

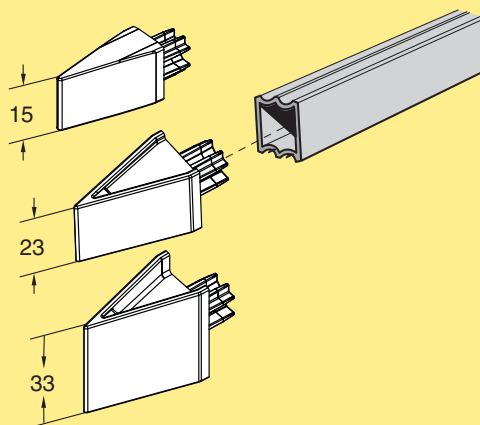


Einseitige Führung,
Polyamid, Länge 35 mm

XLRE 15-15C
XLRE 15-23C
XLRE 15-33C

Passt ohne Profilabdeckung und mit Profilabdeckung
XLRT 3x23 (U)/XLRT 3x33 D
Hinweis: Enthält 2 Stück

Endführung für 15-mm-Seitenführungsprofil aus Aluminium



Doppelte Seitenführung
Polyamid, Länge 35 mm

XLRE 15-15P
XLRE 15-23P
XLRE 15-33P

Passt ohne Profilabdeckung und mit Profilabdeckung
XLRT 3x23 (U)/XLRT 3x33 D
Hinweis: Enthält 2 Stück

Beflocktes Klebeband



Beflocktes Klebeband **5056398**

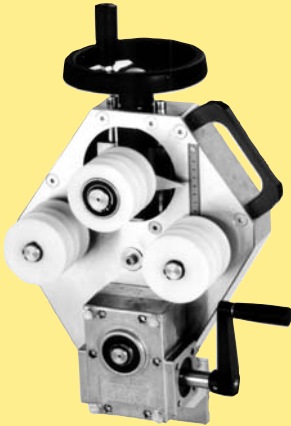
Breite: 20 mm
Länge: 12,5 m
Dicke: 0,21 + Beflockung
Material: PA 6,6

Beflocktes Klebeband zum Schutz zerbrechlicher Produkte, kann z. B. auf Seitenführungsprofilen angebracht werden

PO
CC
X45
XS
X65
X65P
X85
X85P
XH
XK
XKP
X180
X300
GR
CS
XT
HU
WL
WK
XC
XF
XD
ELV
SC
FST
TR
APX
IDX

Biegevorrichtung für Seitenführungsprofile

Biegevorrichtung für Seitenführungsprofile



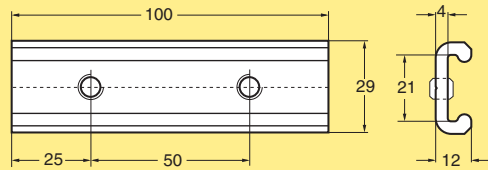
Biegevorrichtung für
Seitenführungsprofile
Für 10/15 mm-Aluminium-
Seitenführungsprofile

3922963

*Höhe 550 mm, Breite 360 mm, Tiefe 190 mm
Gewicht 16 kg
Maximaler Bogenwinkel 180°
Minimaler Bogenradius 100 mm*

Verbindungsstück

Verbindungsstück

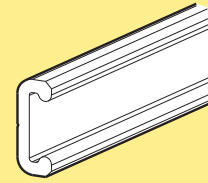
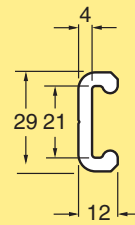


Verbindungsstück

XLRJ 100

Inkl. Gewindestifte. Zum Verbinden von zwei 10-mm- oder 15-mm-XLRS-Seitenführungsprofilen Ende zu Ende.

Verbindungsstück

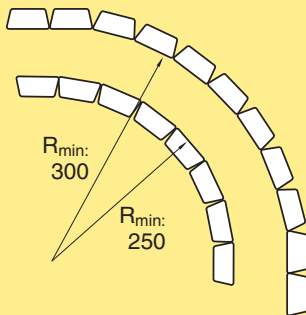
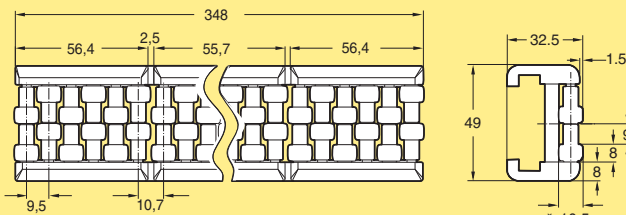


Verbindungsstück
Aluminium, Länge 3 m

5122544

Flexibles Rollenmodul

Flexibles Rollenmodul

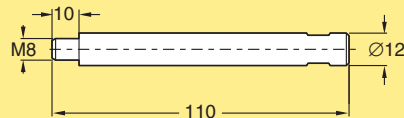


Flexibles Rollenmodul
Länge 348 mm

5050902 A

Montage an Profil 5050889: SK6SS 4x20

Stab für Rollenmodulprofil

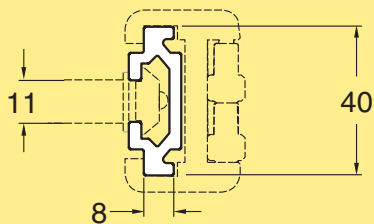


Stab für Rollenmodulprofil
Ø12 mm

5050887

Montage an Rollenmodulprofil 5050889: XCAN 8, BRB 8,4x16.
Zur Verwendung mit Befestigungswinkel Typ K.

Rollenmodulprofil



Rollenmodulprofil
Länge 3 m

5050889

Für Rollenmodul 5050902 A geeignet. Für Verbindungselemente die Verbindungslasche XLCJ 5x140 verwenden.

Befestigungswinkel

Befestigungswinkel
 L = 46 mm
 L = 64 mm

XLRF 46 Q
XLRF 64 Q

Hinweis: Die Anschlussplatte XLRD OQ wird für die Montage der XLRF-Halter an den Systemen XS, XL, XM und XH benötigt.

Hinweis: Verwenden Sie XLRF A35 Q oder XLRF A105 Q vorzugsweise in engen Kurven, beispielsweise im kompakten Spiralförderer.

Befestigungswinkel

Befestigungswinkel

XLRF A105 Q

Montage am Führungsprofil: XLAT 17, XLAN 8, BRB 8.4x16.
 Einen 3/8" Steckschlüssel verwenden.

Montage am XLRN L/L UQ:
 MLC6S 8X14 (1x), BRB 8.4x16 (1x).

Nicht überdrehen (max. Drehmoment: 10 Nm).

Befestigungswinkel

Befestigungswinkel

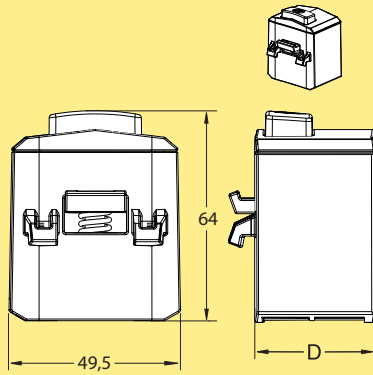
XLRF A35 Q

Montage am Führungsprofil: XLAT 17, XLAN 8, BRB 8.4x16.
 Einen 3/8" Steckschlüssel verwenden.

Montage am XLRN L/L UQ:
 MLC6S 8X14 (1x), BRB 8.4x16 (1x).

Nicht überdrehen (max. Drehmoment: 10 Nm).

Abstandsstück für Befestigungswinkel



Distanzstück

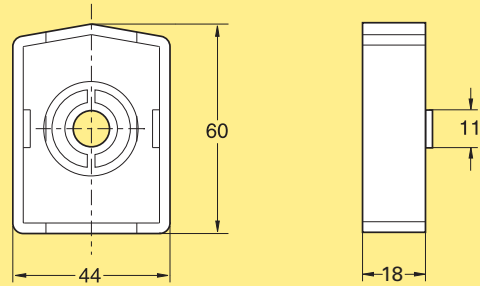
D=36 mm

D=72 mm

XLRD 36 Q
XLRD 72 Q

Zur Verwendung mit Befestigungswinkeln XLRF 46/64 Q

Abstandsstück für Seitenführungshalter, Polyamid



Distanzstück Typ A
Polyamide

XLRD 18 A

Montage am Führungsprofil:

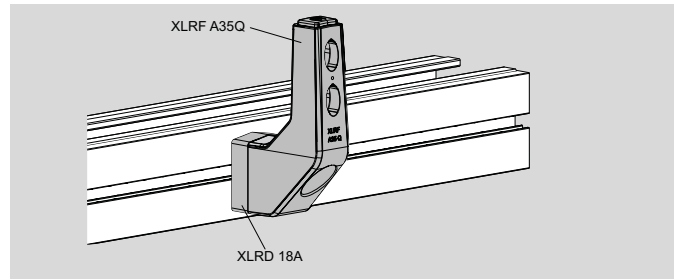
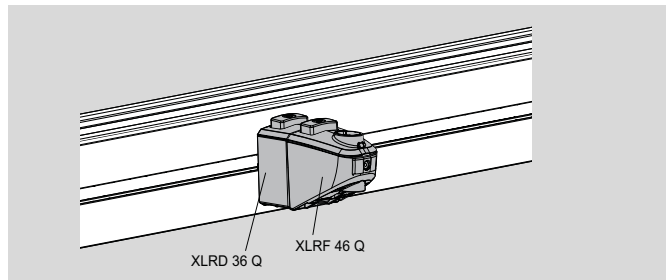
1 Stück - XLAT 35, XLAN 8, BRB 8.4x16

2 Stück - XLAT 53, XLAN 8, BRB 8.4x16

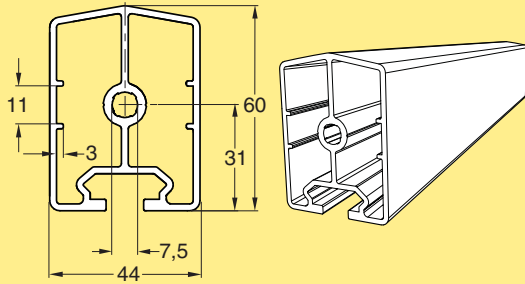
3 Stück - XLAT 71, XLAN 8, BRB 8.4x16

Zur Verwendung mit Befestigungswinkeln XLRF A35 Q / A105 Q

Hinweis: Enthält 10 Stück.



Distanzprofil für Befestigungswinkel

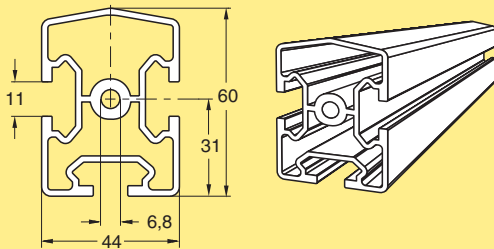


Distanzprofil mit flachen Seiten
 Länge 3 m (3030 ±5 mm)
 Bestelllänge (30 bis 3000 mm)

XLRN 3 UQ
XLRN L UQ

Zur Verwendung mit der Seitenführungsprofil-Anschlussplatte XLRD GQ, der Endplatte XLRD BQ und dem Befestigungswinkel XLRF 46/64 Q

Distanzprofil für Befestigungswinkel

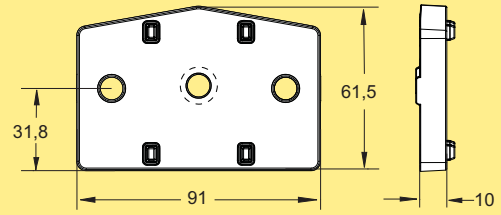


Distanzprofil mit T-Nuten
 Länge 3 m (3030 ±5 mm)
 Bestelllänge (30 bis 3000 mm)

XLRN 3
XLRN L

Zur Verwendung mit der Seitenführungsprofil-Anschlussplatte XLRD GQ, der Endplatte XLRD BQ und dem Befestigungswinkel XLRF 46/64 Q

Endplatte

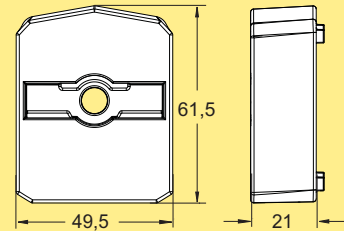


Endplatte

XLRD BQ

Zur Verwendung mit Distanzprofil XLRN L/ XLRN L UQ
 Montage: XCAN 8 (2x), BRB 8,4x16 (2x), M6S 8x18 (x2), MF6S 8x18 (1x) (nicht enthalten)

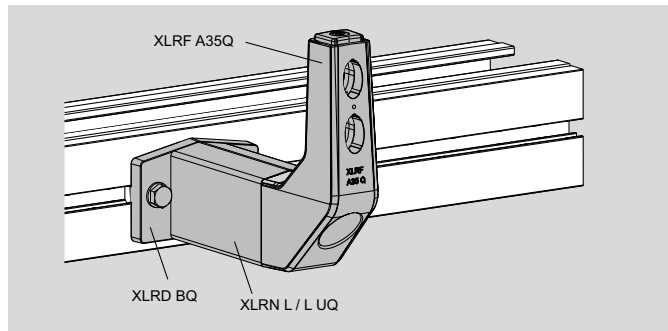
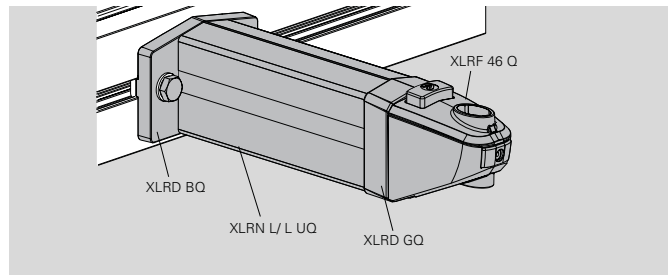
Anschlussplatte



Anschlussplatte

XLRD GQ

Zur Verwendung mit Distanzprofil XLRN L/ XLRN L UQ
 Montage: MLC6S 8x14 (1x) (nicht enthalten)



QuickGuide-Halter für Führungsschienenklemme

Halter für Führungsschienenklemme

Halter für Führungsschienenklemme
 L=60 mm **XLRL 60 VQ**
 L=110 mm **XLRL 110 VQ**
 L=160 mm **XLRL 160 VQ**

QuickGuide-Führungsschienenklemmen

Klemme für Seitenführungsprofil 1

Klemme für Seitenführungsprofil
 L=45 mm **XLRK 45 HQ**
 L=65 mm **XLRK 65 HQ**
 L=85 mm **XLRK 85 HQ**

Inklusive Schraube und Mutter
 Zur Verwendung mit Befestigungswinkel Typ 46/64 Q und Halter für Führungsschienenklemmen Typ VQ,

QuickGuide Zubehör

Anschlussplatte

Anschlussplatte **XLRD OQ**
Einsatz in Kombination mit den alten T-Nuten in Führungsprofilen (XS, XL, XM und XH)

Endkappe

Endkappe **XLRZ Q**
 Zur Verwendung mit XLRL 60/110/160 VQ und XLRK 45/65/85 HQ. Enthält 10 Stück

Schraube

Anschlagschraube für Befestigungshalter und Klemmhalterung
 Ø2,9 mm **XLAS 2.9x8 RTS**

Verwendet zum Blockieren der vertikalen Einstellung der Klemmhalterung oder der horizontalen Einstellung der Klemme für das Seitenführungsprofil nach dem Einbau (falls erforderlich). Satz enthält 50 Stück.

Schraube

Anschlagschraube für Befestigungshalter
 Ø2,9 mm **XLAS 2.9x16 RTS**

Dient zum Blockieren der vertikalen Einstellung von XLRF A35 Q oder XLRF A105 Q nach dem Einbau (falls erforderlich). Satz enthält 50 Stück.

Führungsscheiben werden statt herkömmlicher Seitenführungsprofile für die Innenradien von Gleitbögen/Bogenantriebseinheiten verwendet. Die Führungsscheiben werden auf die großen Scheiben aufgesetzt und rasten dort ein.

Die Führungsscheiben passen zu festen Seitenführungshaltern wie in den folgenden Tabellen dargestellt. Andere Kombinationen sind möglich, wenn die Spur nicht symmetrisch sein muss.

Fördersystem XS. Äußere Seitenführung: 10 mm

Spurbreite	Seitenführungshalter	Führungsscheibe
56 mm	XLRB 11x30	XLRG 235
80 mm	XLRB 23x30	XLRG 212
104 mm	XLRB 35x30	XLRG 187
130 mm	XLRB 48x30	XLRG 162

Fördersystem X65. Äußere Seitenführung: 10 mm

Spurbreite	Seitenführungshalter	Führungsscheibe
67 mm	XLRB 11x30	XLRG 235
90 mm	XLRB 23x30	XLRG 212
115 mm	XLRB 35x30	XLRG 187
140 mm	XLRB 48x30	XLRG 162

Fördersystem X85. Äußere Seitenführung: 15 mm

Spurbreite	Seitenführungshalter	Führungsscheibe
87 mm	XLRB 16x42	XLRG 235
110 mm	XLRB 28x42	XLRG 212
135 mm	XLRB 40x42	XLRG 187
160 mm	XLRB 53x42	XLRG 162

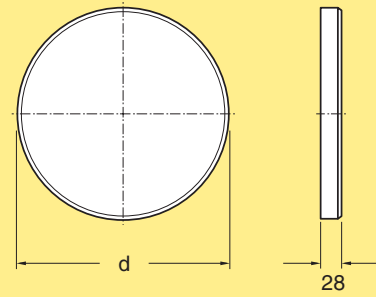
Fördersystem XH. Äußere Seitenführung: 15 mm

Spurbreite	Seitenführungshalter	Führungsscheibe
107 mm	XLRB 16x42	XLRG 235
130 mm	XLRB 28x42	XLRG 212
155 mm	XLRB 40x42	XLRG 187
180 mm	XLRB 53x42	XLRG 162

Hinweis

Führungsscheiben können nicht mit den Fördersystemen XK und X180/X300 verwendet werden.

Führungsscheibe für Bogenrad

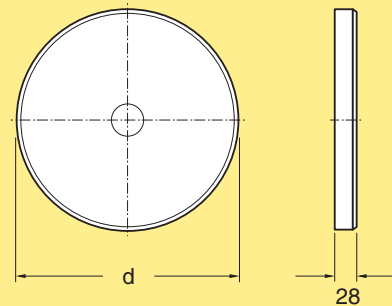


Führungsscheibe für Bogenrad

Polyamid
 d=230 mm
 d=212 mm
 d=187 mm
 d=162 mm

XLRG 235
XLRG 212
XLRG 187
XLRG 162

Führungsscheibe für Bogenantriebseinheit



Führungsscheibe für Bogenantriebseinheit

Polyamid
 d=230 mm
 d=212 mm
 d=187 mm
 d=162 mm

XLRG 235 H
XLRG 212 H
XLRG 187 H
XLRG 162 H

PO
 CC
 X45
 XS
 X65
 X65P
 X85
 X85P
 XH
 XK
 XKP
 X180
 X300
 GR
 CS
 XT
 HU
 WL
 WK
 XC
 XF
 XD
 ELV
 SC
 FST
 TR
 APX
 IDX

Feste Seitenführungshalter

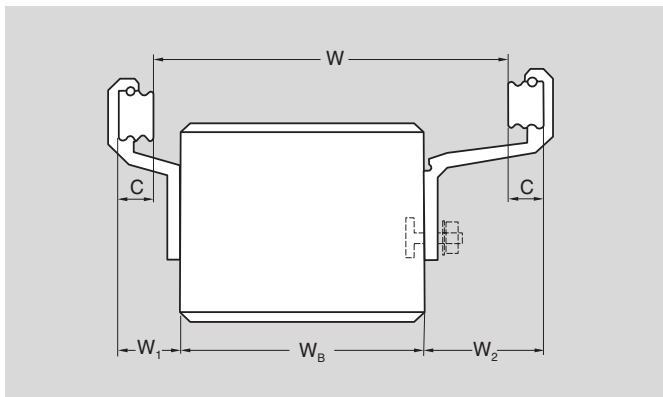
Effektive Spurbreite

Effektive Spurbreite W (siehe Abbildung) für symmetrische Spuren mit 15-mm-Seitenführungsprofil. Bei 10-mm-Seitenführungsprofil 10 mm addieren.

Haltertyp	XS mm	X65 mm	X85 mm	XH mm	XK mm	X180 mm	X300 mm
XLRB 11×30	47	67	–	–	–	–	–
XLRB 23×30	61	81	–	–	–	–	–
XLRB 35×30	85	105	–	–	–	–	–
XLRB 48×30	111	131	–	–	–	–	–
XLRB 29×36	72	92	–	–	–	–	–
XLRB 16×42	47	67	87	107	–	184	302
XLRB 28×42	71	91	111	131	–	208	326
XLRB 40×42	95	115	135	155	–	232	350
XLRB 49×42	113	133	153	173	–	250	368
XLRB 53×42	121	141	161	181	–	258	376
XLRB 65×42	145	165	185	205	–	282	400
XLRB 90×42	195	215	235	255	–	332	450
XLRB 16×54	–	–	–	–	107	184	302
XLRB 40×54	–	–	–	–	155	232	350
XLRB 65×54	–	–	–	–	205	282	400

Nur 10-mm-Seitenführungsprofil

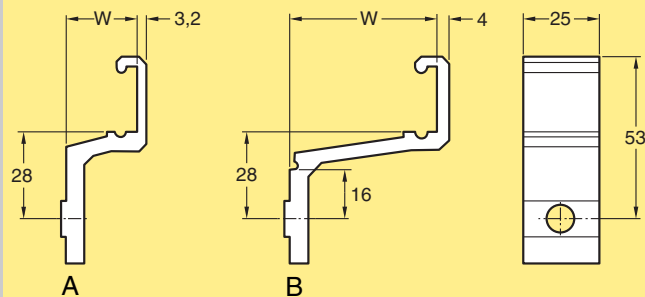
Bei Verwendung von Typ XLRB 35×30 mit Auflegewinkel ein 10-mm-Seitenführungsprofil verwenden.



Befestigungselemente

Schrauben, Muttern und Unterlegscheiben für die Montage von Seitenführungshaltern am Führungsprofil müssen separat bestellt werden.

Fester Seitenführungshalter, Aluminium (XS, X65)



Fester Seitenführungshalter

$W=11$ mm Abb. A

$W=23$ mm Abb. A

$W=35$ mm Abb. B

$W=48$ mm Abb. B

XLRB 11×30

XLRB 23×30

XLRB 35×30

XLRB 48×30

Fester Seitenführungshalter für X65-Paletten

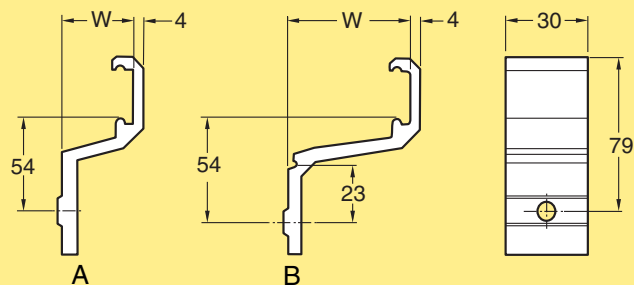
$W=29$ mm

XLRB 29×36

Hinweis: An Halter Typ B können Auflegewinkel montiert werden, wenn X65-Förderer verwendet werden. Typ XLRB 35×30 mit Auflegewinkel kann nur mit 10-mm-Seitenführungsprofil verwendet werden. Die Halterungen XLRB...×30 können nicht mit einem Seitenführungsprofil verwendet werden, das durch die Innenkurve eines Bogenrads verläuft. Andernfalls behindert das Seitenführungsprofil das Rad. Verwenden Sie falls möglich eine Führungsscheibe.

Montage am Führungsprofil: XLAT 17, XLAN 8, BRB 8,4×16.

Fester Seitenführungshalter, Aluminium (XK, X180/X300)



Fester Seitenführungshalter

$W=16$ mm Abb. A

$W=40$ mm Abb. B

$W=65$ mm Abb. B

XLRB 16×54

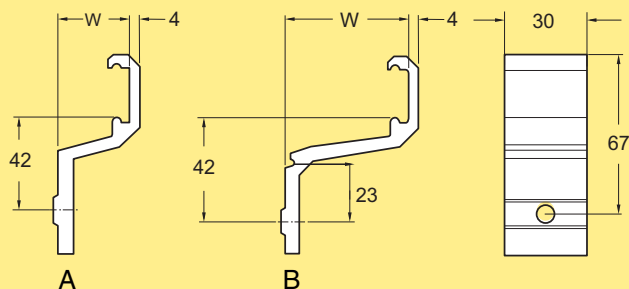
XLRB 40×54

XLRB 65×54

Montage am Führungsprofil: XLAT 17, XLAN 8, BRB 8,4×16.

PO
CC
X45
XS
X65
X65P
X85
X85P
XH
XK
XKP
X180
X300
GR
CS
XT
HU
WL
WK
XC
XF
XD
ELV
SC
FST
TR
APX
IDX

**Fester Seitenführungshalter, Aluminium
(XS, X65, X85, XH, X180/X300)**

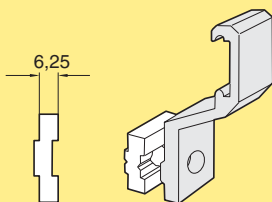


Fester Seitenführungshalter

- W=16 mm Abb. A **XLRB 16x42**
- W=28 mm Abb. A **XLRB 28x42**
- W=40 mm Abb. B **XLRB 40x42**
- W=49 mm Abb. B **XLRB 49x42**
- W=53 mm Abb. B **XLRB 53x42**
- W=65 mm Abb. B **XLRB 65x42**
- W=90 mm Abb. B **XLRB 90x42**

Hinweis: An alle Halter außer 16-mm oder 28-mm-Typen können Auflagewinkel montiert werden, wenn X85- oder XH-Förderer verwendet werden. (XLRB 40x42: nur Auflagewinkel XLRP 3/6.) Obwohl XLRB ..x42 mit X180/X300-Förderern verwendet werden kann, ist die so entstehende Höhe des Seitenführungsprofils oft nicht ausreichend für eine sichere Führung, besonders bei breiteren Halterungen. Verwenden Sie einstellbare Halter aus Polyamid oder aufgesetzte Halter, wenn sich XLRB ..x54 nicht eignet.
Montage am Führungsprofil: XLAT 17, XLAN 8, BRB 8,4x16.

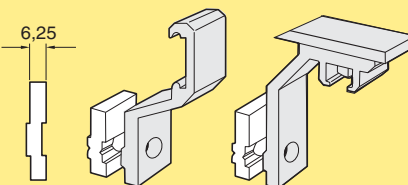
Distanzstück (Aluminium)



Distanzstück (Aluminium) **XLRD 6**
Dicke 6,25 mm

Nicht für das Förderersystem XK (XLRD 6 C verwenden).
Passende längere T-Schrauben: siehe Befestigungselemente.
Hinweis: Enthält 10 Stück

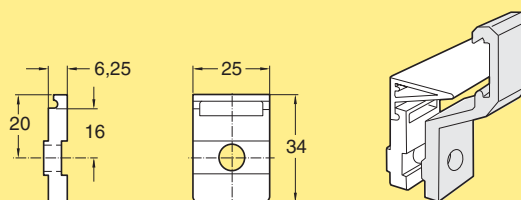
Distanzstück (Aluminium) für Förderersystem XK



Distanzstück (Aluminium) für Förderersystem XK **XLRD 6 C**
Dicke 6,25 mm

Passende längere T-Schrauben: siehe Befestigungselemente.
Hinweis: Enthält 10 Stück

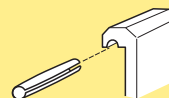
Distanzstück (Polyamid)



Distanzstück (Polyamid) **XLRD 6 P**
Dicke 6,25 mm

Kann Auflagewinkel aufnehmen (nur X65)
Nicht für das Förderersystem XK (XLRD 6 C verwenden).
Passende längere T-Schrauben: siehe Befestigungselemente.
Hinweis: Enthält 10 Stück

Federstift für Seitenführungshalter



Federstift für Seitenführungshalter **XLAP 28**

Die Federstifte dienen der Befestigung der Seitenführungsprofile an den Seitenführungshaltern.
Hinweis: Enthält 50 Stück

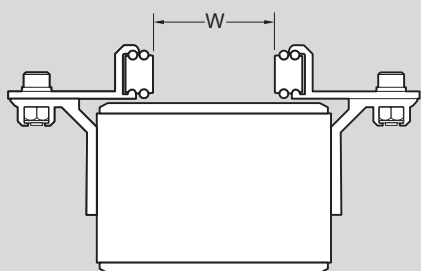
Einstellbare Halter für Seitenführungsprofile, Aluminium

Effektive Spurbreite

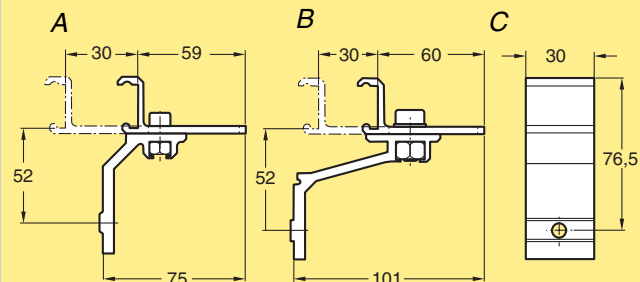
Effektive Spurbreite W (siehe Abbildung) mit 15-mm-Seitenführungsprofil. Bei 10-mm-Seitenführungsprofil 10 mm addieren.

Haltertyp	XS mm	X65 mm	X85 mm	XH mm
XLRA 8×9×45	16–34	36–54	–	–
XLRA 8×39×45	0–34	0–54	–	–
XLRA 26×9×45	52–70	72–90	–	–
XLRA 26×39×45	0–70	12–90	–	–
XLRA 16×30×52	0–49	9–69	29–89	49–109
XLRA 41×30×52	39–99	59–119	79–139	99–159

Haltertyp	XK mm	X180 mm	X300 mm
XLRA 16×30×64	49–109	126–186	246–306
XLRA 41×30×52	–	176–236	296–356



Einstellbarer Halter für Seitenführungsprofil, Aluminium (XS, X65, X85, XH, X180/X300)



Baugruppe Einstellbarer Halter für Seitenführungsprofil

Siehe Abbildungen A, C

Siehe Abbildungen B, C

XLRA 16×30×52

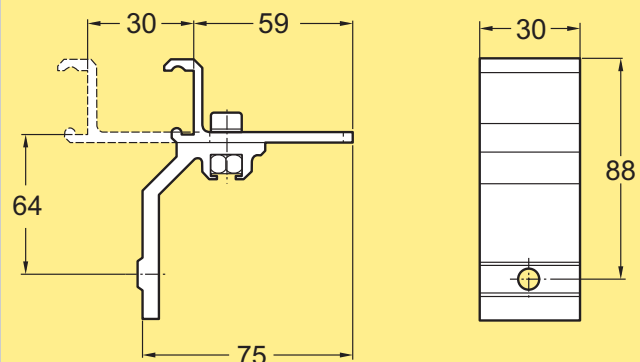
XLRA 41×30×52

Inkl. Schraube und Mutter

Hinweis: An Halter Typ B kann ein Auflagewinkel montiert werden, wenn X85- oder XH-Förderer verwendet werden.

Montage am Führungsprofil: XLAT 17, XLAN 8, BRB 8,4×16.

Einstellbarer Halter für Seitenführungsprofil, Aluminium (XK, X180/X300)



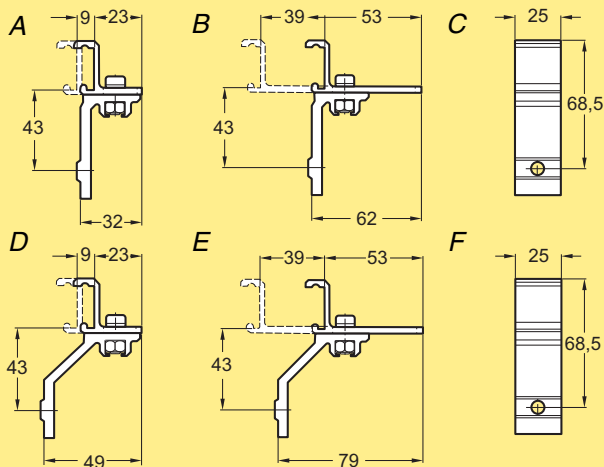
Baugruppe Einstellbarer Halter für Seitenführungsprofil

XLRA 16×30×64

Inkl. Schraube und Mutter

Montage am Führungsprofil: XLAT 17, XLAN 8, BRB 8,4×16.

Einstellbarer Halter für Seitenführungsprofile, Aluminium (XS, X65)



Baugruppe Einstellbarer Halter für Seitenführungsprofil

Siehe Abbildungen A, C

Siehe Abbildungen B, C

Siehe Abbildungen D, F

Siehe Abbildungen E, F

XLRA 8×9×45

XLRA 8×39×45

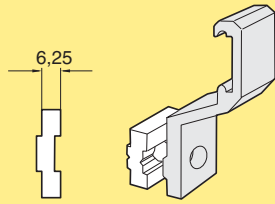
XLRA 26×9×45

XLRA 26×39×45

Inkl. Schraube und Mutter

Montage am Führungsprofil: XLAT 17, XLAN 8, BRB 8,4×16.

Distanzstück (Aluminium)



Distanzstück (Aluminium)
Dicke 6,25 mm

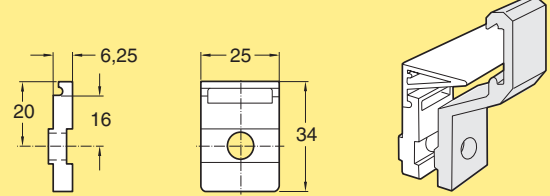
XLRD 6

*Nicht für das Förderersystem XK
(XLRD 6 C verwenden).*

*Passende längere T-Schrauben:
siehe Befestigungselemente.*

Hinweis: Enthält 10 Stück

Distanzstück (Polyamid)



Distanzstück (Polyamid)
Dicke 6,25 mm

XLRD 6 P

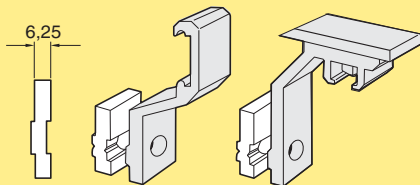
Kann Aufgewinkel aufnehmen (nur X65)

*Nicht für das Förderersystem XK
(XLRD 6 C verwenden).*

*Passende längere T-Schrauben:
siehe Befestigungselemente.*

Hinweis: Enthält 10 Stück

Distanzstück (Aluminium) für Förderersystem XK



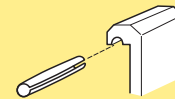
Distanzstück (Aluminium)
für Förderersystem XK
Dicke 6,25 mm

XLRD 6 C

*Passende längere T-Schrauben:
siehe Befestigungselemente.*

Hinweis: Enthält 10 Stück

Federstift für Seitenführungshalter



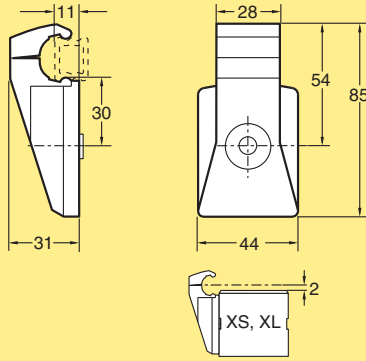
Federstift für Seitenführungshalter

XLAP 28

*Die Federstifte dienen der Befestigung der
Seitenführungsprofile an den Seitenführungshaltern.*

Hinweis: Enthält 50 Stück

Fester Seitenführungshalter, Polyamid (XS, X65)



Fester Seitenführungshalter
Polyamid **XLRB 11×30 C**

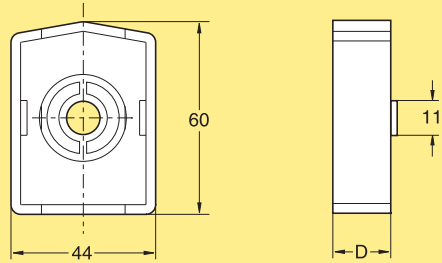
Kann mit Führungsprofil XS und X65 verwendet werden.

Spurbreiten siehe Tabelle auf Seite 326.

Montage am Führungsprofil: XLAT 17, XLAN 8, BRB 8,4×16.

Nicht überdrehen (max. Drehmoment: 10 Nm).

Abstandsstück für Seitenführungshalter, Polyamid



Distanzstück Typ A
Polyamid

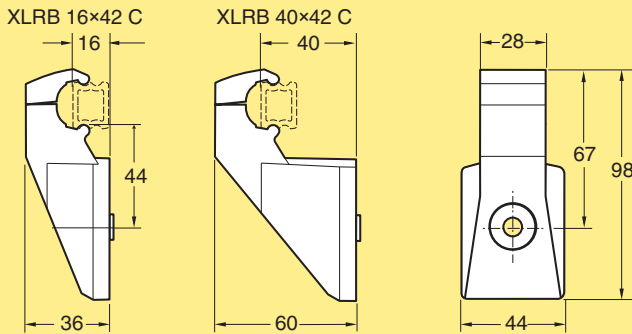
D= 6 mm
D= 18 mm

XLRD 6 A
XLRD 18 A

Es sind zudem Distanzprofile verfügbar.
Siehe Seite 332.

Hinweis: Enthält 10 Stück

Fester Seitenführungshalter, Polyamid (XS, X65, X85, XH, X180/X300)



Fester Seitenführungshalter
Polyamid
Breite 16 mm **XLRB 16×42 C**
Breite 40 mm **XLRB 40×42 C**

Kann mit Führungsprofil XS, X65, X85, XH, X180/X300 verwendet werden.

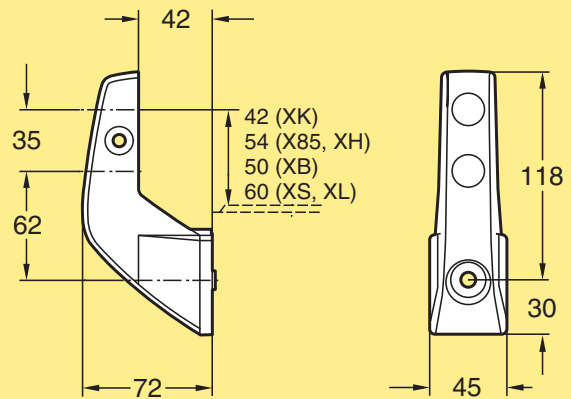
Spurbreiten siehe Tabelle auf Seite 326.

Montage am Führungsprofil: XLAT 17, XLAN 8, BRB 8,4×16

Nicht überdrehen (max. Drehmoment: 10 Nm).

Befestigungshalter-Komponenten, Polyamid

Befestigungswinkel Typ A35



Befestigungswinkel **XLRF 42×62 A35**

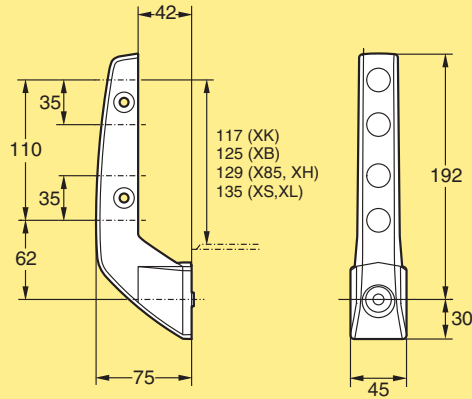
Mit der Klemme für Seitenführungsprofile XLRK 18×40/60/80 C zu verwenden. Für 1 bis 2 Seitenführungsebenen. Inklusive Schraube und Mutter. Die Schraube kann durch den Kreuzgriff XLAR 6×20 ersetzt werden.

Montage am Führungsprofil: XLAT 17, XLAN 8, BRB 8,4×16.

Einen 3/8" Steckschlüssel verwenden. Nicht überdrehen (max. Drehmoment: 10 Nm).

Hinweis: Hinweis: Nicht benutzte Klemmenpositionen immer mit Blindstopfen XLAK 18 (Seite 331) versehen, damit die Nachbarklemme gesichert ist.

Befestigungswinkel Typ A110



Befestigungswinkel **XLRF 42x62 A110**

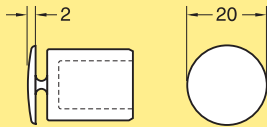
Mit der Klemme für Seitenführungsprofile XLRK 18x40/60/80 C zu verwenden. Für 1 bis 4 Seitenführungsebenen. Inklusive Schraube und Mutter. Die Schraube kann durch den Kreuzgriff XLAR 6x20 ersetzt werden.

Montage am Führungsprofil: XLAT 17, XLAN 8, BRB 8,4x16

Einen 3/8" Steckschlüssel verwenden. Nicht überdrehen (max. Drehmoment: 10 Nm).

Hinweis: Hinweis: Nicht benutzte Klemmenpositionen immer mit Blindstopfen XLAK 18 (Seite 331) versehen, damit die Nachbarklemme gesichert ist.

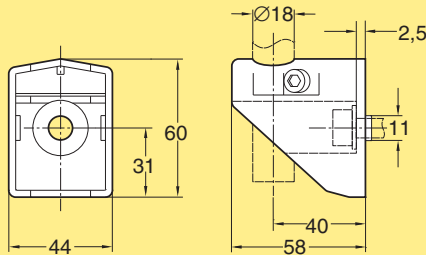
Blindstopfen



Blindstopfen für **XLRF 42x62 A35/110** **XLAK 18**

Hinweis: Enthält 10 Stück

Befestigungswinkel Typ V



Befestigungswinkel **XLRF 42x18 V**

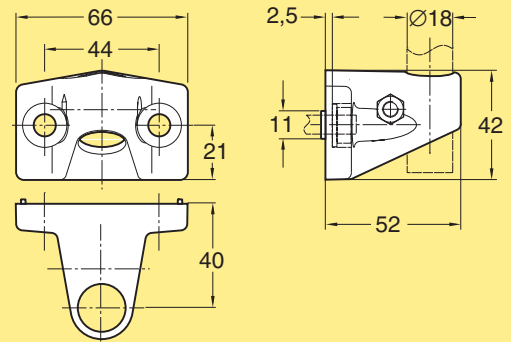
Zur Verwendung mit 18-mm-Rohr oder Stab, Klemme für Seitenführungsprofil XLRL/XLRC 18x110 C.

Montage am Führungsprofil: XLAT 17, XLAN 8, BRB 8,4x16

Einen 3/8" Steckschlüssel verwenden. Nicht überdrehen (max. Drehmoment: 10 Nm).

Die Spannschraube kann durch den Kreuzgriff XLAR 6x20 ersetzt werden.

Befestigungswinkel Typ VD

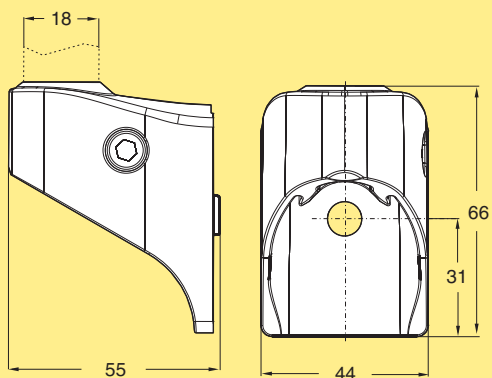


Befestigungswinkel **XLRF 40x18 VD**

Zur Verwendung mit vertikalem 18-mm-Rohr oder Stab oder Klemme für Seitenführungsprofil XLRL/XLRC 18x110 C.

Montage am Führungsprofil: je 2 Mal MC6S 8x14, XLAQ 8, BRB 8,4x16

Verstärkter Befestigungswinkel Typ VH



Verstärkter Befestigungswinkel,

Material: Zink

XLRF 42x18 VH

Zur Verwendung mit 18-mm-Rohr oder Stab, Klemme für Seitenführungsprofil XLRL/XLRC 18x110 C.

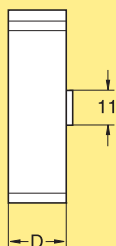
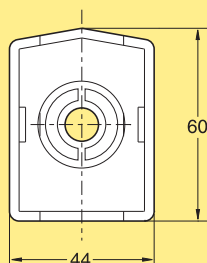
Montage am Führungsprofil: XLAT 17, XLAN 8, BRB 8,4x16

Einen 3/8" Steckschlüssel verwenden.

Nicht überdrehen (max. Drehmoment: 10 Nm).

Abstandsstücke

Abstandsstück für Befestigungswinkel Typ A



Distanzstück Typ A

Polyamid

D= 6 mm

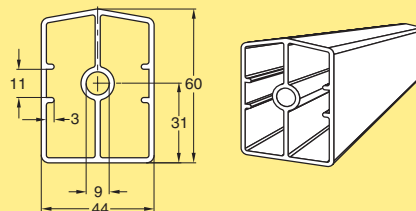
D= 18 mm

XLRD 6 A

XLRD 18 A

Zur Verwendung mit Befestigungswinkeln XLRF 42x...
Hinweis: Enthält 10 Stück

Distanzprofil für Befestigungswinkel



Distanzprofil mit flachen Seiten

Länge 3 m (3030 ±5 mm)

Bestelllänge (30 bis 3000 mm)

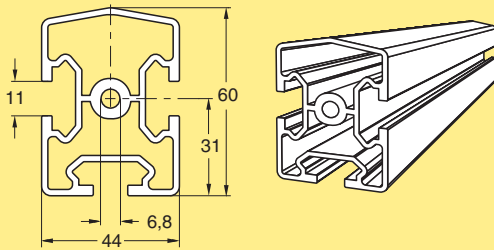
XLRN 3 U

XLRN L U

Zur Verwendung mit Befestigungswinkeln XLRF 42x...

Montage: M8 durch Schraube BRB 8,4x16, XLAQ 8, XLRD 3 D

Distanzprofil für Befestigungswinkel



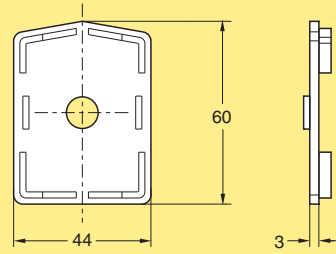
Distanzprofil mit T-Nuten
 Länge 3 m (3030 ±5 mm) **XLRN 3**
 Bestelllänge (30 bis 3000 mm) **XLRN L**

Zur Verwendung mit Befestigungswinkeln XLRF 42x...

Montage, seitlich am Führungsprofil: XCFA 44 B (2), XLAT 17 (4), XLAN 8 (4)

Montage, Klemmenseite: ISO 4762 M8 x16 St 8,8, BRB 8,4x16 (M8-Gewinde im Mittelloch des Führungsprofils ist erforderlich)

Verbinder für Distanzprofil

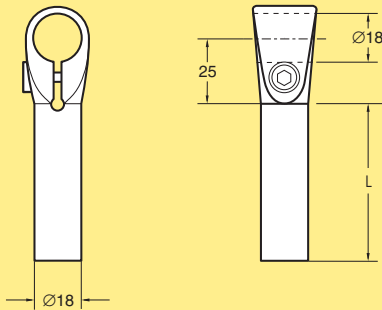


Verbinder für Distanzprofil **XLRD 3 D**

Zur Verwendung mit Distanzprofil Typ XLRN 3 U
 Hinweis: Enthält 10 Stück

Halter für Führungsschienenklemme

Halter für Führungsschienenklemme Typ CA

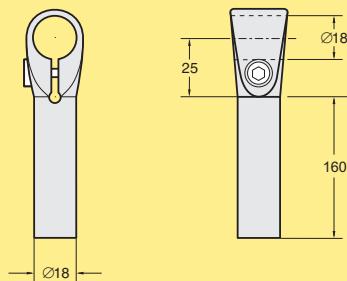


Halter für Führungsschienenklemme

L=60 mm **XLRL 18x60 CA**
 L=110 mm **XLRL 18x110 CA**
 L=160 mm **XLRL 18x160 CA**

Inklusive Schraube und Mutter. Zur Verwendung mit XLRK 18x40/60/80 C

Halter für Führungsschienenklemme Typ CAT, transparent

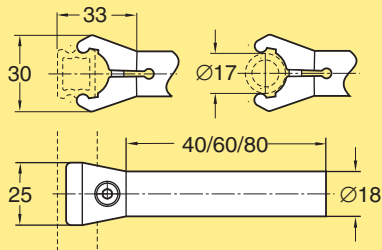


Halter für Führungsschienenklemme

Material: Kunststoff **XLRL 18x160 CAT**

Inklusive Schraube und Mutter. Zur Verwendung mit Sensor und Reflektorhaltern.

Klemme für Seitenführungsprofil 1



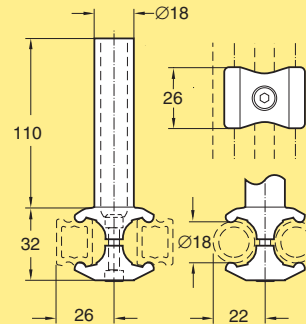
Klemme für
Seitenführungsprofil 1

L=40 mm
L=60 mm
L=80 mm

XLRK 18x40 C
XLRK 18x60 C
XLRK 18x80 C

*Inklusive Schraube und Mutter
Zur Verwendung mit Befestigungswinkeln
Typ A35/A110, Halter für Führungsschienenklemmen
Typ CA oder Querverbinder XLRX 18 X.*

Klemme für Seitenführungsprofil für zweispurige Förderer

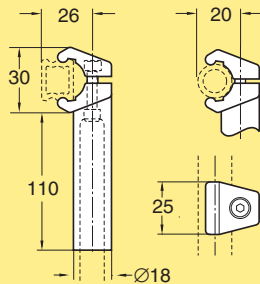


Klemme für Seitenführungsprofil
für zweispurige Förderer

XLRC 18x110 C

*Inklusive Schraube und Mutter. Passend für die
Verwendung mit Querverbinder XLRX 18 X und einem
kreuzenden 18-mm-Rohr über der Doppelspur.*

Klemme für Seitenführungsprofil 2

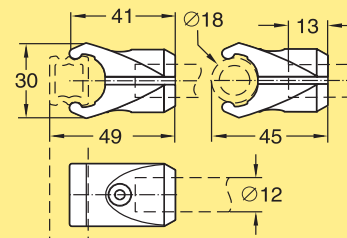


Klemme für
Seitenführungsprofil 2

XLRL 18x110 C

*Einschließlich Schraube. Direkt zu verwenden mit
Befestigungswinkeln XLRF 42x18 V oder
XLRF 40x18 VD.*

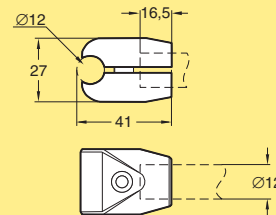
Klemme für Seitenführungsprofil 4



Klemme für Seitenführungsprofil 4 **XLRK 12 CE**

*Inklusive Schraube und Mutter. Zur Verwendung in
Kombination mit Stahl-Rundstab 12 mm 5048965.
Passende Seitenführungsprofiltypen:
XLRS ... oder 18-mm-Rohr/Stab.*

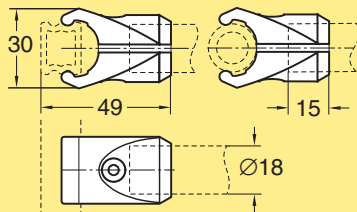
Klemme für Seitenführungsprofil 5



Klemme für Seitenführungsprofil 5 **XLRK 12 DE**

*Inklusive Edelstahl-Schraube und Mutter. Zur Verwendung
in Kombination mit Stahl-Rundstab 12 mm 5048965.
Geeigneter Seitenführungsprofiltyp:
12-mm-Stahl-Rundstab Typ 5048965.*

Klemme für Seitenführungsprofil 3

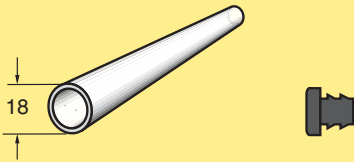


Klemme für
Seitenführungsprofil 3

XLRK 18 CE

*Inklusive Schraube und Mutter. Zur Verwendung mit 18-
mm-Rohr XLRR...x18 C.*

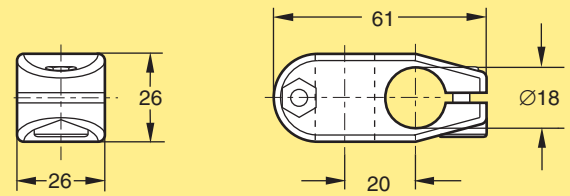
Halterrohr, Aluminium



Halterrohr
 Aluminium
 Länge 3 m (3030 ±5 mm)
 Bestelllänge (30 bis 3000 mm) **XLRR 3x18 C**
XLRR Lx18 C
 Endkappe **XLRZ 18**

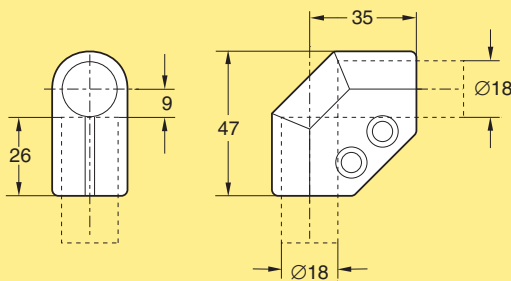
Hinweis: Enthält 10 Stück
 Das Rohr kann auch als Seitenführungsprofil in Kombination mit passenden Klemmen für Seitenführungsprofile verwendet werden.

Querverbinder



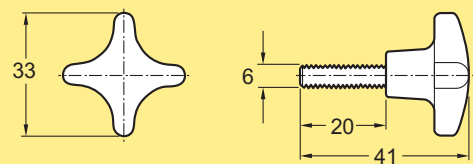
Querverbinder **XLRX 18 X**
 Inkl. Schrauben und Muttern. Zur Verwendung mit 18-mm-Aluminiumrohr Typ XLRR ..x 18 C und/oder Klemmen für Seitenführungsprofile XLRL/XLRC 18x110 C.
 Kann mit Kreuzgriff XLAR 6x20 zur einfacheren Anpassung verwendet werden.

Eckverbinder



Eckverbinder **XLRX 18 C**
 Inkl. Schrauben und Muttern. Zur Verwendung mit 18-mm-Aluminiumrohr Typ XLRR...x 18 C.

Kreuzgriff

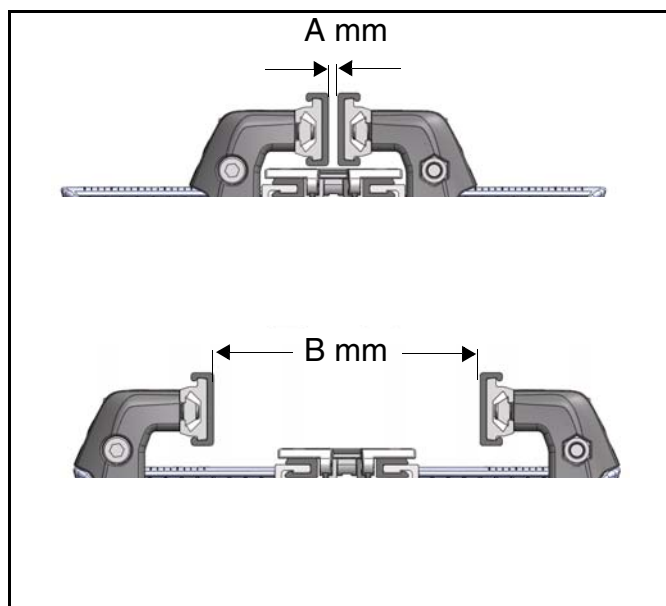


Kreuzgriff
 M6 **XLAR 6x20**
 Hinweis: Enthält 10 Stück
 Für XLRF 42x18 V, XLRF 42x62 A35/110 und XLRX 18 X.



Breiteneinstellung

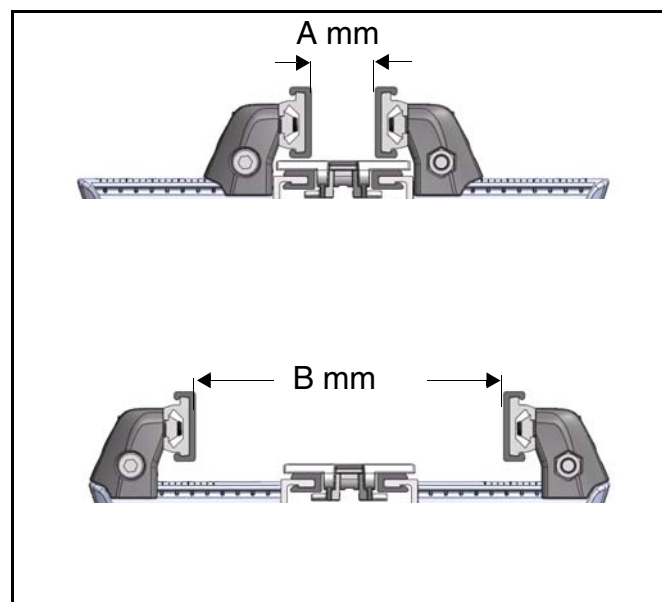
Breiteneinstellung XURA 30x41x37 und XLRA 30x41x50 A



Bei Verwendung von XURA 30x41x37 beträgt die minimale Spurbreite A 2 mm, die maximale Breite B 84 mm.

Bei Verwendung von XLRA 30x41x50 A beträgt die minimale Spurbreite A 34 mm, die maximale Breite B 104 mm.

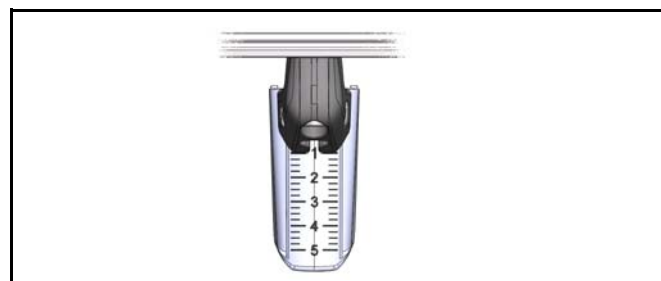
Breiteneinstellung XURA 40x41x37 und XLRA 40x41x50 A



Bei Verwendung von XURA 40x41x37 beträgt die minimale Spurbreite A 20 mm, die maximale Breite B 102 mm.

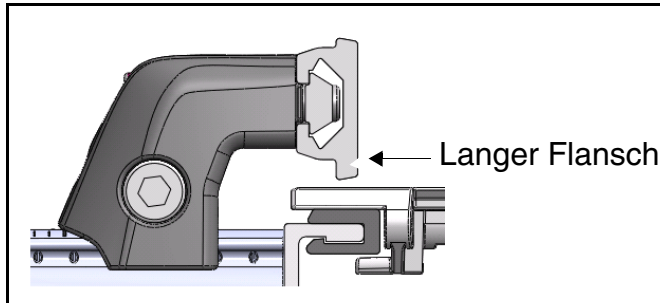
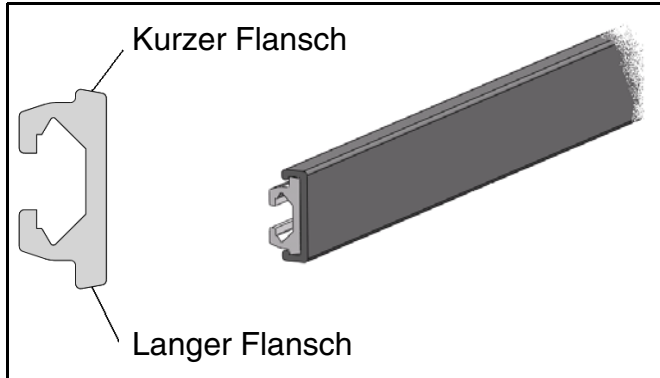
Bei Verwendung von XLRA 40x41x50 A beträgt die minimale Spurbreite A 50 mm, die maximale Breite B 120 mm.

Spurbreitenskala

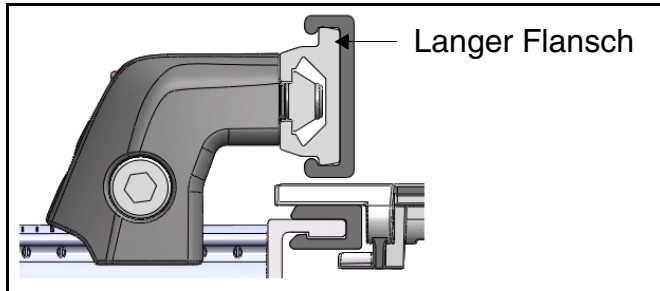


Der Seitenführungshalter verfügt über eine Justierskala, die als Referenz bei der Einstellung der Seitenführungsprofile auf die korrekte Breite verwendet werden kann

Profilabdeckung für Seitenführungsprofil XLRT 3x23, XLRT 3x23E

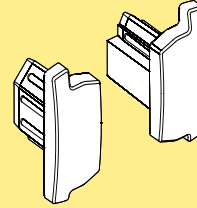


Wird keine Profilabdeckung für Seitenführungsprofile verwendet, kann das Seitenführungsprofile mit dem langen Flansch nach unten angebracht werden



Wird eine Profilabdeckung für Seitenführungsprofile verwendet, muss das Seitenführungsprofil mit dem langen Flansch nach oben angebracht werden

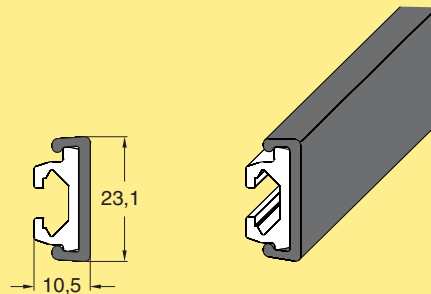
Endstück



Endstück
Enthält 10 Paare

XURE 8

Profilabdeckung für Seitenführungsprofile



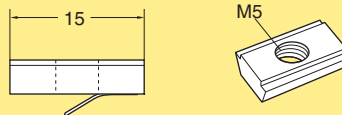
Profilabdeckung für
Seitenführungsprofile
Polyethylen, Länge 3 m

XLRT 3x23

Profilabdeckung für
Seitenführungsprofile
PE-UHMW, (leitfähig) Länge 3 m

XLRT 3x23 E

T-Nutmutter

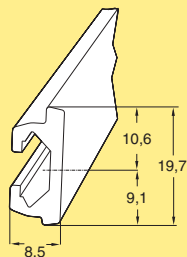


T-Nutmutter
Stahl, Zink verchromt
M5 Enthält 10 Stück

XDAN 5 A

Gerade Seitenführungen

Seitenführungsprofil, Aluminium



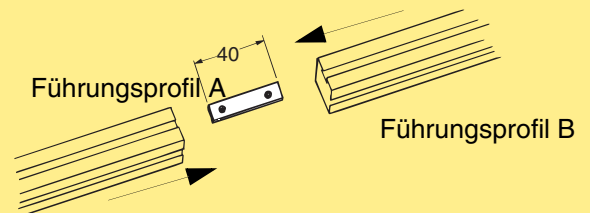
Seitenführungsprofil
Länge 3 m

XURS 3x8

T-Nut für XDAN T-Nutmuttern

Verbindungslaschen

Verbindungslasche für Seitenführungsprofil

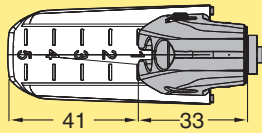
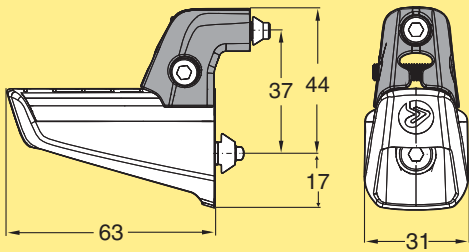


Verbindungslasche, gerade
Inkl. Gewindestifte
Stahl, elektrolytisch verzinkt

XDFC 9x40

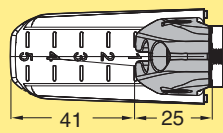
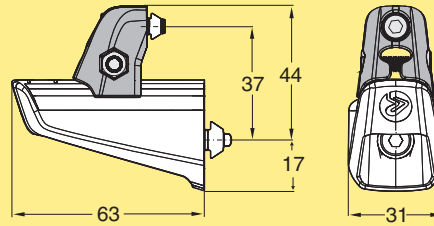
Seitenführungshalter für X45

Seitenführungshalter



Seitenführungshalter für X45 **XURA 30x41x37**
Mit Montagezubehör

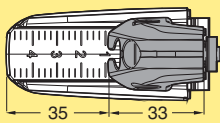
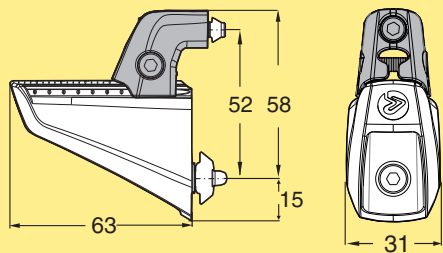
Seitenführungshalter



Seitenführungshalter für X45 **XURA 40x41x37**
Mit Montagezubehör

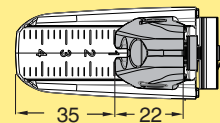
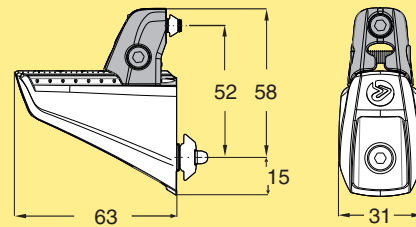
Seitenführungshalter für X65 und X45H

Seitenführungshalter



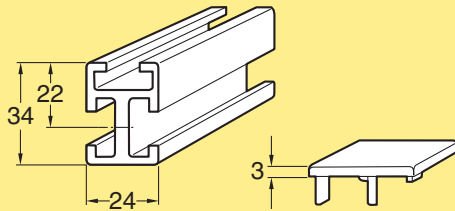
Seitenführungshalter für X65 und X45H **XLRA 30x41x50 A**
Mit Montagezubehör

Seitenführungshalter



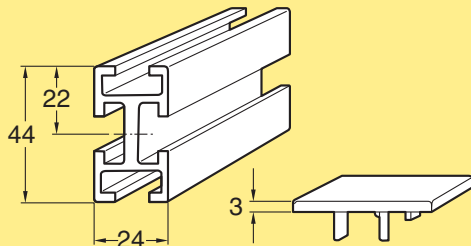
Seitenführungshalter für X65 und X45H **XLRA 40x41x50 A**
Mit Montagezubehör

Kleines Profil 24x34



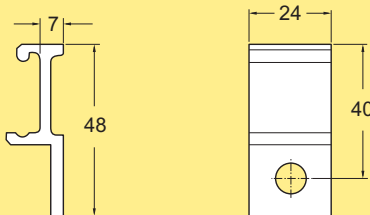
Führungsprofil 24 x 34 mm
 Länge 3 m (3030 ±5 mm) **XCBB 3x24x34**
 Bestelllänge (30 bis 3000 mm) **XCBB Lx24x34**
 Endkappe für XCBB 3x24x34 **XCBE 24x34**

Kleines Profil 24x44



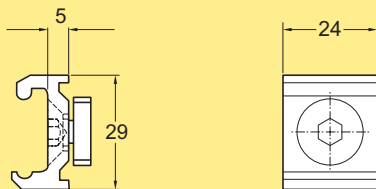
Führungsprofil 24 x 44 mm
 Länge 3 m (3030 ±5 mm) **XCBB 3x24x44**
 Bestelllänge (30 bis 3000 mm) **XCBB Lx24x44**
 Endkappe für XCBB 3x24x44 **XCBE 24x44**

Seitenführungshalter



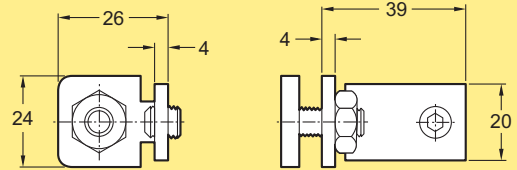
Seitenführungshalter **XLRC 20**

Seitenführungshalter



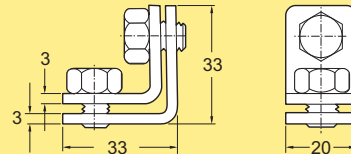
Seitenführungshalter **XLRC 20 A**
 Mit M8-Schraube und Vierkantmutter

Innenbefestigung 90°



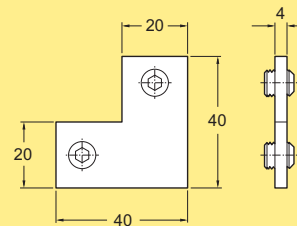
Innenbefestigung 90° **XMRX 20**
 Inklusive T-Schrauben, Mutter und Gewindestift
 Hinweis: Enthält 10 Stück

Innenbefestigung 90°



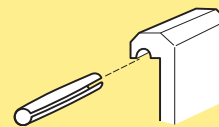
Innenbefestigung 90° **XMRY 20**
 Inkl. Schrauben
 Hinweis: Enthält 10 Stück

Eckbefestigung 90°



Eckbefestigung 90° **XMRW 20**
 Inkl. Gewindestifte
 Hinweis: Enthält 10 Stück

Federstift für Seitenführungshalter



Federstift für
 Seitenführungshalter **XLAP 28**
 Hinweis: Enthält 50 Stück

Seitenführungssystem zur automatischen Verstellung der Spurbreite



Das automatisch einstellbare Seitenführungssystem bietet eine zeitsparende Möglichkeit, Spurbreitenanpassungen an Förderern in einer Produktionslinie vorzunehmen. Das System bietet die automatische Einstellung der Produktführungssysteme im Produktionsfluss. Daraus ergibt sich eine höhere Effizienz und eine sichere Produktverteilung innerhalb der Linie.

Das System ist modular aufgebaut und besteht aus Führungseinheiten für das Führen, Steuerkästen zur Steuerung der Führungen und Verteilerkästen für die Stromversorgung. Das System kann an die Anlagensteuerung angeschlossen werden. Ein Steuerkasten kann bis zu 132 oder 220 Führungseinheiten steuern.

Standardmerkmale

- Automatische Einstellung für verschiedene Produktformate
- Einfache Montage und Erweiterung
- Einfache Integration in vorhandene Anlagen
- Sicher
- Jede Einheit hat einen äußerst präzisen Eigenantrieb
- Erhältlich in Ausführungen mit bzw. ohne Positionsrückmeldung.

Standardprodukte

Ein System enthält die folgenden Standardprodukte:

- Führungseinheiten (Standardversion bzw. Rückmeldung, Standard- oder schwere Ausführung)
- Seitenführungskomponenten
- Steuerkasten (Typ 1/2/2b)
- Verteilerkasten

Führungseinheit (Guide Unit, GU)

Die Führungseinheit verfügt über einen eingebauten Getriebemotor, der die Seitenführungskomponenten durch eine rotierende Gewindestange nach außen und innen bewegt. Der 24-V-Wechselstrommotor sorgt für genügend Kraft für die Breitenanpassung, stoppt aber dennoch bei einem Produktstau.

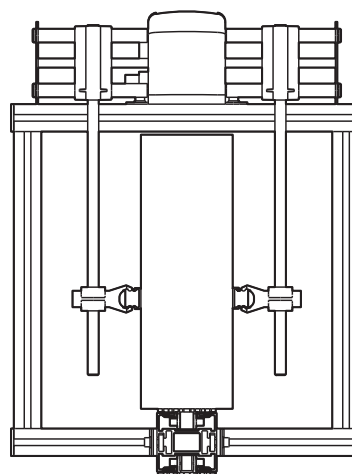
Jede Führungseinheit enthält ein Kabel, das an die nächste Führungseinheit in Reihe angeschlossen werden kann. Die synchron geschalteten Wechselstrommotoren sichern eine parallele Bewegung der Führungseinheiten.

Die Version mit Rückmeldung (Suffix F) verfügt über zwei Sensoren, einen an der äußeren Position für das Zurücksetzen und einen, der die Impulse bei der Rotation der Gewindestange zählt und so die aktuelle Position anzeigt. Die Sensorkabel werden an das Feldbusmodul im Steuerkasten angeschlossen.

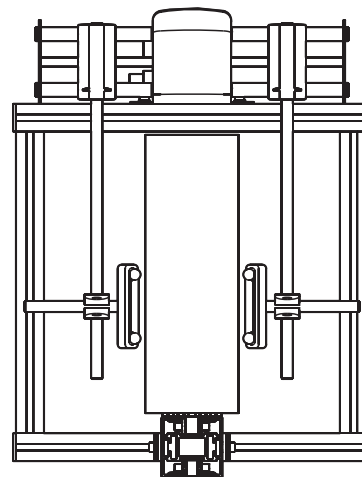
Die Rücksetzung erfolgt durch das Verfahren aller Führungseinheiten auf die äußerste Position der Seitenführungsprofile.

Standard-GU-Version

Die Standardversion ist für die Platzierung über dem Förderer vorgesehen. Sie wird mit Ø12-mm-Vertikalstangen in den zwei Längen 196 mm und 296 mm geliefert, einschließlich eines 2 m langen GU-Kabels. Der empfohlene Abstand zwischen den Führungsschienen beträgt 1 m. Mit FlexLink-Standard-Seitenführungskomponenten sind zwei Seitenführungsanordnungen möglich: A und B:

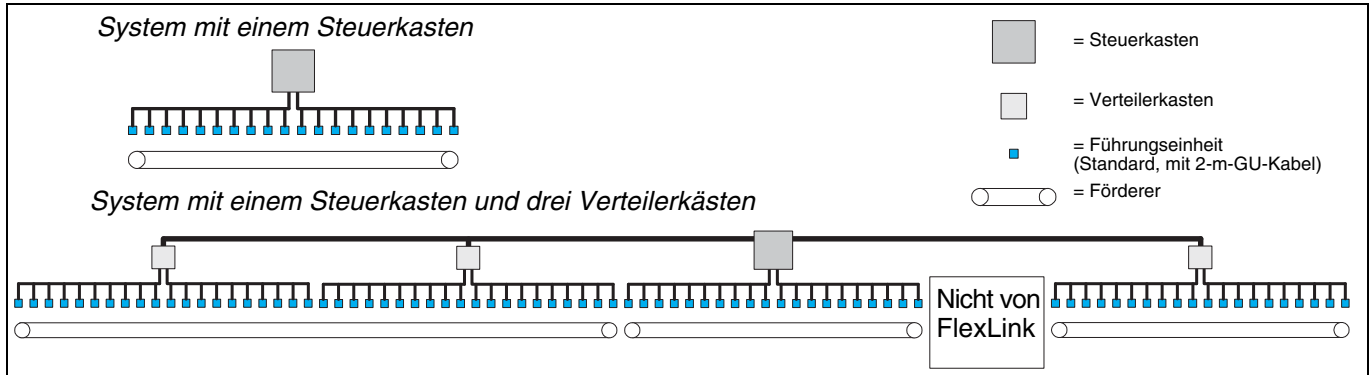


Konfiguration A



Konfiguration B

Steuerungssystem



Steuerkasten

- Der Standard-Steuerkasten Typ 1 für die manuelle Einstellung hat einen Schalter mit drei Positionen: IN/0/OUT.
- Der erweiterte Steuerkasten Typ 2 für die automatische Einstellung verfügt über ein integriertes Feldbusmodul zum Empfang von Steuersignalen von der SPS des Förderersystems.
- An den Steuerkasten Typ 2b kann eine kundenspezifische Steuerung angeschlossen werden, z. B. beliebige bevorzugte Feldbusmodule sowie festverdrahtete Kommunikationsmöglichkeiten.

In einem kleinen System steuert ein Steuerkasten vom Typ 1 oder 2 eine GU-Gruppe. Durch zusätzliche Verteilerkästen kann das System vergrößert werden. Jede zusätzliche GU-Gruppe benötigt einen Verteilerkasten. Noch größere Systeme benötigen einen weiteren Steuerkasten.

System mit Positionsrückmeldung

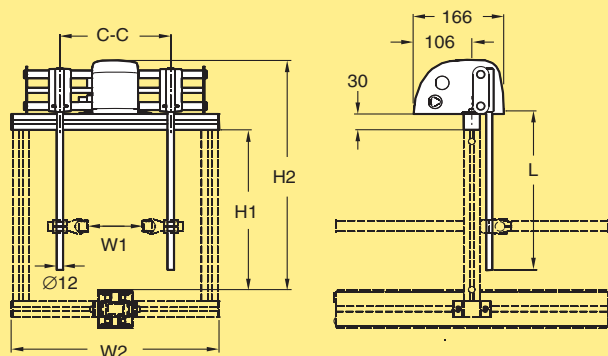
Die Spurbreite lässt sich einfach von einer Bedienkonsole aus steuern, sofern ein Steuerkasten Typ 2 in Kombination mit einer GU für die Positionsrückmeldung benutzt wird (siehe *GU* oben). Es wird nur eine solche GU pro Linie benötigt.

Verteilerkasten

Zusätzlich zu einer GU-Gruppe kann ein Steuerkasten noch maximal 10 Verteilerkästen (5 in jeder Richtung) haben. Jeder Verteilerkasten kann eine GU-Gruppe steuern. Eine Gruppe von Standard-Führungseinheiten kann aus bis zu 20 Führungseinheiten bestehen; eine schwere GU-Gruppe aus bis zu 12 Führungseinheiten. Das bedeutet insgesamt 220 Standard-Führungseinheiten.

Komponenten für automatisch verstellbares Seitenführungssystem

Führungseinheit (Guide Unit, GU)



Führungseinheit, inklusive horizontalem Führungsprofil XFBM 30, ohne Rückmeldung

- Führungseinheit 284×196 C **XLRQ 284×196 D**
- Führungseinheit 455×196 C **XLRQ 455×196 D**
- Führungseinheit 284×296 C **XLRQ 284×296 D**
- Führungseinheit 455×296 C **XLRQ 455×296 D**

Führungseinheit, inklusive horizontalem Führungsprofil XFBM 30, mit Positionsrückmeldung

- Führungseinheit 284×196 CF **XLRQ 284×196 DF**
- Führungseinheit 455×196 CF **XLRQ 455×196 DF**
- Führungseinheit 284×296 CF **XLRQ 284×296 DF**
- Führungseinheit 455×296 CF **XLRQ 455×296 DF**

Artikel	H1	H2	W1	W2	C-C (max.)	L
XLRQ 284×196 ..	165	295	35–190	377	284	196
XLRQ 455×196 ..	165	295	35–360	548	455	196
XLRQ 284×296 ..	265	395	35–190	377	284	296
XLRQ 455×296 ..	265	395	35–360	548	455	296

Enthält ein 2-m-GU-Kabel. Version mit Rückmeldung (Suffix BF) enthält die nötigen Sensoren.

Distanzstück



Distanzstück **5055818**

Adapter zum Befestigen der Querverbinder oder Klemmen für Seitenführungsprofile an den Ø12-mm-Vertikalstangen der Führungseinheiten.

Zusätzliches GU-Kabel

- Kabel, 2 m **5057678**
- Kabel, 3 m **5057691**

Zusätzliche Komponenten

Komponenten für beide Konfigurationen A und B (Seite 340):

Artikel	Bezeichnung	Anz.
Unterlegscheibe M6	BRB 6,4×12	4
Führungsprofil 30×30 mm	XFBM L×30	720–1160 mm
Endkappe	XFBE 30	4
Befestigungsbügel	XFAF 30	4
Anschlussstück	XFFB 30	2
Schraube	MF6S 6×30	2
Schraube	MC6S 6×14	4
Vierkantmutter	XLAQ 6	4
Querverbinder	XLRX 18 X	2–4
Distanzstück (siehe oben)	5055818	2–4

Zusätzliche Komponenten für Konfiguration A (Seite 340)

Artikel	Bezeichnung	Anz.
Klemme für Seitenführungsprofil	XLRK 18×40 C	2–4

Zusätzliche Komponenten für Konfiguration B (Seite 340)

Artikel	Bezeichnung	Anz.
Klemme für Seitenführungsprofil, doppelt	XLRKX 18×50 D69	2

Kompatibilität mit vorherigen GU-Modellen

Wegen des Geschwindigkeitsunterschieds sollten GU vom Typ XLRQ ... B/XLRQ ... BF nicht mit den vorherigen Modellen ohne B im Suffix verwendet werden, wenn sie in einer Linie von einer gemeinsamen Steuereinheit gesteuert werden.

Steuerkasten

Steuerkasten
 Typ 1, manuelle Einstellung, 50 Hz **5113439**
 Typ 2, automatisch (Profibus), 50 Hz **5113440**
 Typ 2, automatisch (DeviceNet), 60 Hz **5057420**
 Typ 2b, automatisch, 50 Hz **5113449**

Verteilerkasten

Verteilerkasten, 50 Hz **5113441**
 Verteilerkasten, 60 Hz **5057479**

CC
X45
XS
X65
X65P
X85
X85P
XH
XK

Kundenspezifische Kommunikation

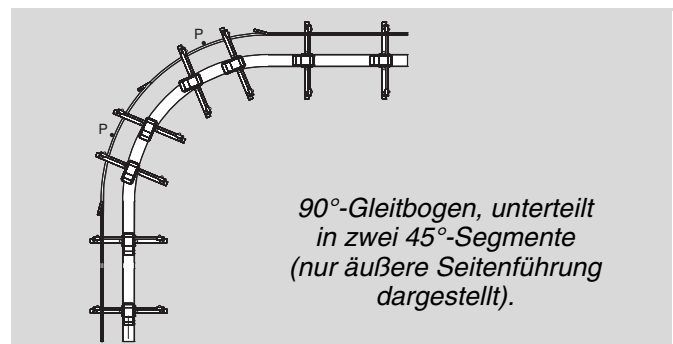
Seitenführungsprofile in Bögen



Beispiel: 90°-Gleitbogen:

Das Seitenführungsprofil ist in 45°-Segmente unterteilt. Für jedes 45°-Segment werden zwei Führungseinheiten verwendet. Diese Führungseinheiten müssen parallel montiert werden.

Der Mittelpunkt jedes Segments (P) bewegt sich mit derselben Genauigkeit wie der gerade Seitenführungsprofilabschnitt. Wird eine höhere Genauigkeit benötigt, kann ein 90°-Bogen in drei 30°-Abschnitte geteilt werden.



Weitere Informationen

Für weitere Informationen setzen Sie sich bitte mit FlexLink Systems in Verbindung. Genauere Dokumentation und CAD-Dateien erhalten Sie unter www.flexlink.com.

XKP
X180
X300
GR
CS
XT
HU
WL
WK

XC
XF
XD
ELV
SC
FST

TR
APX
IDX

