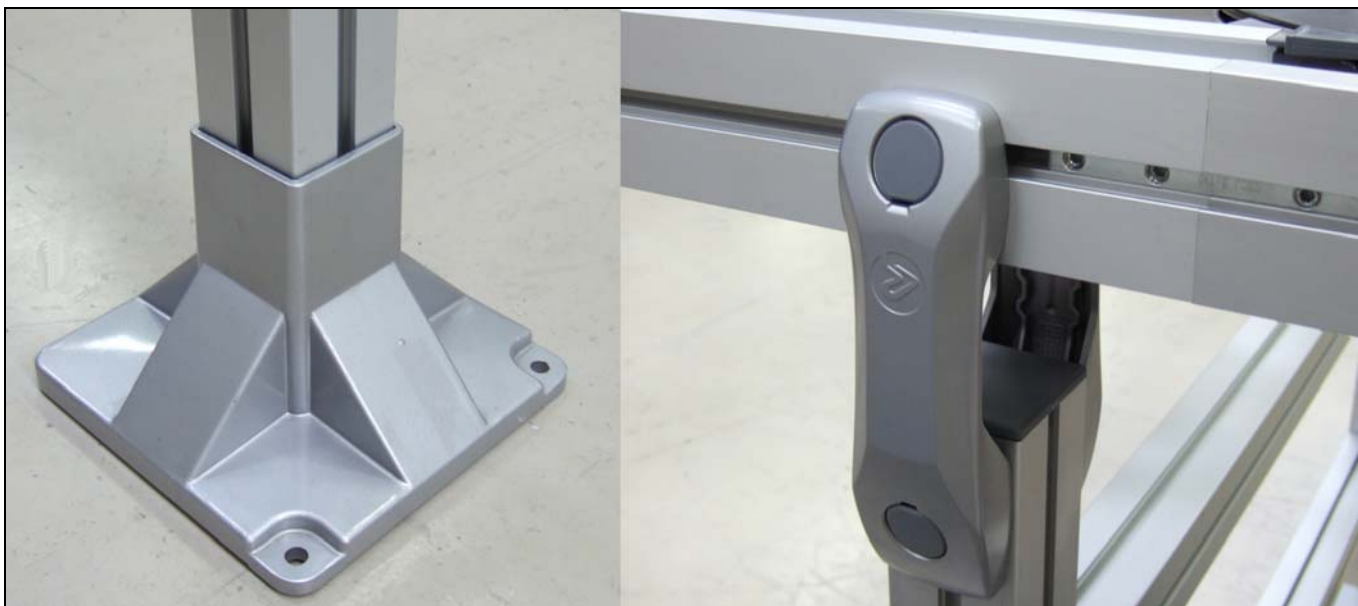


Stützen für Fördersysteme

Inhalt

Führungsprofile, Befestigungswinkel und Füße	345	Fußplatten	351	
Stützenvarianten	346	Stellfüße	352	X45
Tragprofile	347	Endplatten	352	
Verbindungsstücke für Tragprofile - Auswahlmöglichkeiten	348	Füße, Kunststoff	353	XS
Verbindungsstücke für Tragprofile für Tropfrinnen	348	Höhenverstellvorrichtung	354	
Tragprofile 44 mm	349	Verbindungsprofile Typ CT	354	X65
Tragprofile 64 mm	349	Verbindungsprofile Typ CS	355	X65P
Tragprofile 88 mm	349	Verbindungsstücke für Tragprofile, Typ CS, Polyamid	356	
Stützwinkel und Anschlussstücke	350	Verbindungsprofile, Typ CU	357	X85
Füße, Druckguss	351	Verbindungsstücke für Tragprofile X45, Druckguss	358	X85P

Führungsprofile, Befestigungswinkel und Füße



Tragprofile

Die meisten Stützen bestehen aus senkrechten Tragprofilen, die bei Bedarf mit horizontalen Tragprofilen kombiniert werden. Der Förderer muss in regelmäßigen Abständen, die 3 m nicht überschreiten sollten, gestützt werden. Die Tragprofile sind in passenden Maßen für alle Förderer-Größen erhältlich.

Verbindungsprofile

Der Förderer wird mit Verbindungsstücken für Förderer-Tragprofile am Stützsystem befestigt. Stützen sind zur Anbringung an vertikalen und horizontalen Tragprofilen erhältlich.

Füße

Es ist eine breite Auswahl an Füßen erhältlich, angefangen von robusten Ausführungen aus Aluminiumguss bis hin zu Stellfüßen und Fußplatten.

Standard-Stützen

In diesem Kapitel des Kataloges werden Komponenten für eine Reihe von weitreichend erprobten Standard-Stützen aufgeführt. Für Anwendungen, die spezielle Stützausführungen erfordern, finden sich zusätzliche Komponenten im Katalogabschnitt *Struktursystem*.

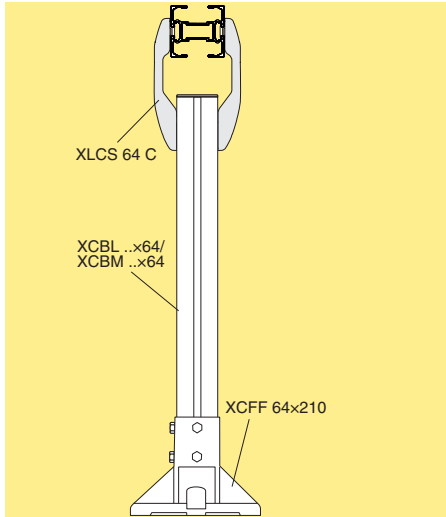
Das Struktursystem schließt Führungsprofile, Füße und verschiedene Typen von Verbindungselementen sowie eine große Auswahl an Verkleidungskomponenten ein.

Produktkonfigurator

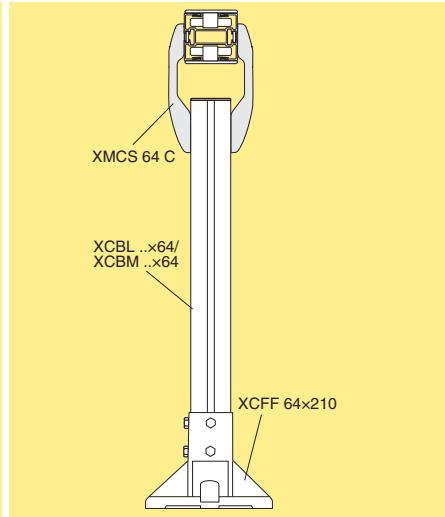
Mit einem Produktkonfigurator können ausgewählte Standard-Stützenlösungen bestellt werden.

Für weitere Informationen setzen Sie sich bitte mit FlexLink Systems in Verbindung.

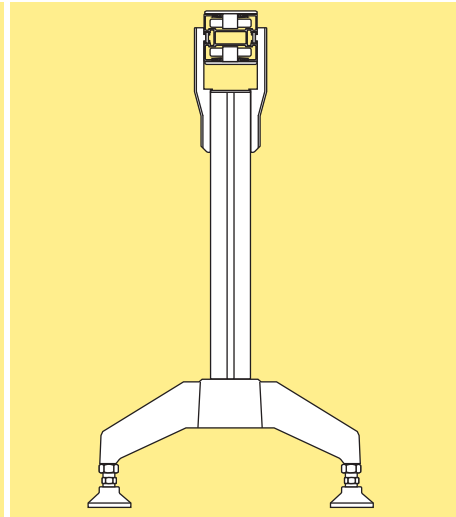
Einzelstützen X65



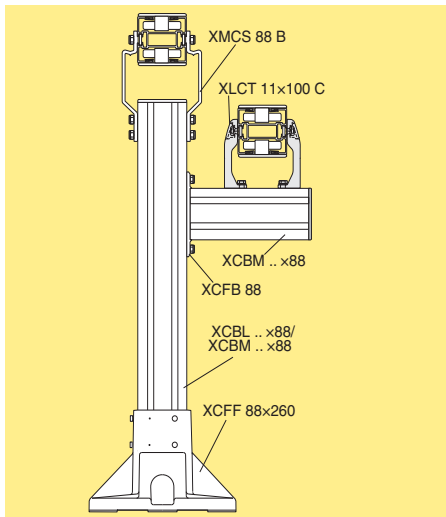
Einzelstützen X85



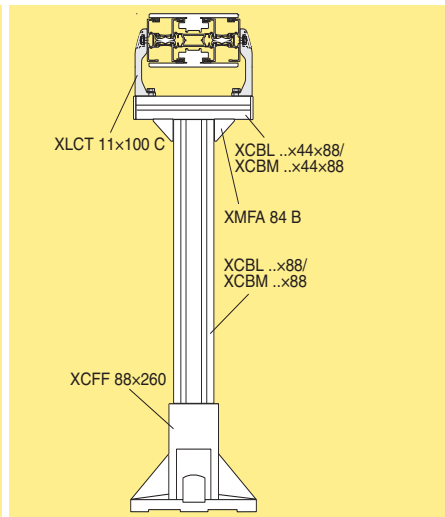
Einzelstützen X85



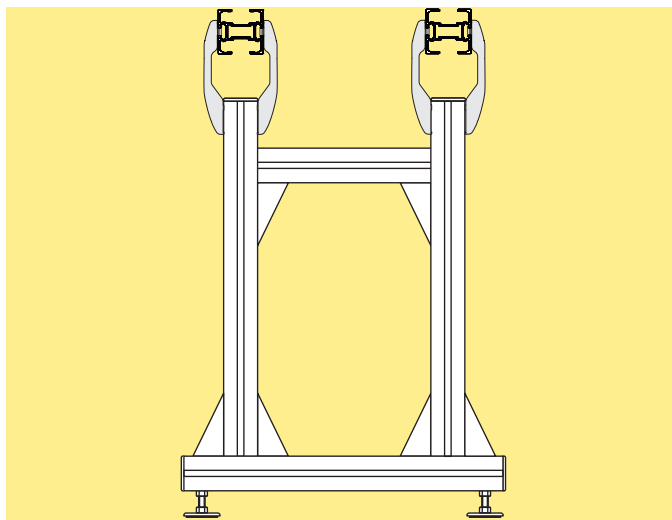
Einzelstützen – X85 x 2



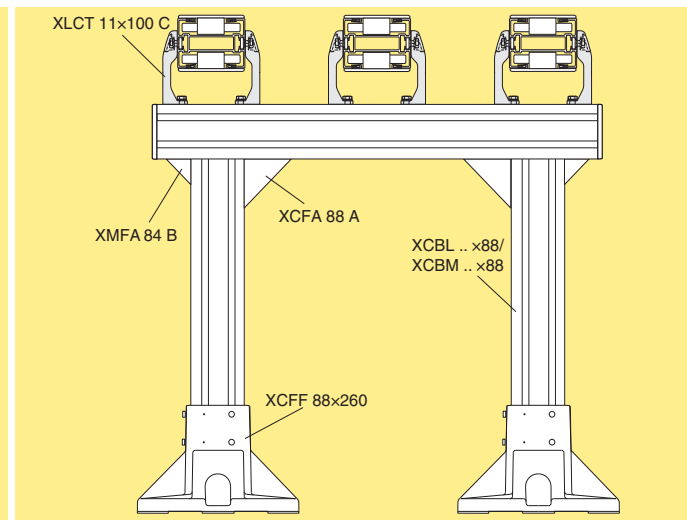
Einzelstützen X180/X300

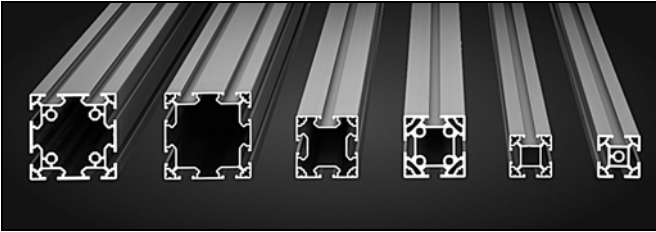


Auflagestütze – X65 x 2



Auflagestütze – XH x 3



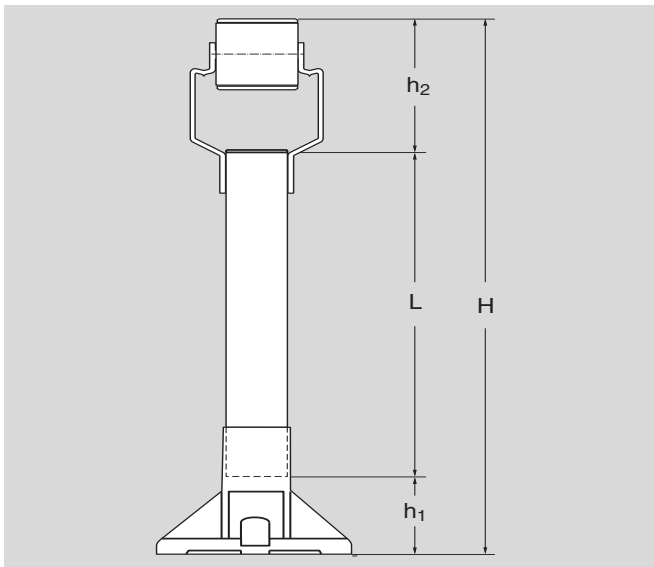


Tragprofile in Standard- und Leichtausführung

In der folgenden Tabelle werden die Tragprofile aufgeführt, die für die Stützen des XC Struktursystems geeignet sind. Die Profile sind in Standard- und Leichtausführungen erhältlich. Die Standardlängen betragen 3 m. Auf benutzerdefinierte Länge (L) geschnittene Profile können ebenfalls geliefert werden. Die Tabelle zeigt die geeigneten Füße und Fußplatten für die jeweiligen Stützträgerprofile. Andere Fußanordnungen sind ebenfalls möglich.

Abmessungen (mm)	Bezeichnung	Fuß	Fußplatte
44 × 44 Standard	XCBM 3/L × 44	XCFF 44 × 130	XCFB 44 F
44 × 44 leicht	XCBL 3/L × 44	XCFF 44 × 130	XCFB 44 F
64 × 64 Standard	XCBM 3/L × 64	XCFF 64 × 210 XEFG 64 T/D	n. e.
64 × 64 leicht	XCBL 3/L × 64	XCFF 64 × 210 XEFG 64 T/D	n. e.
88 × 88 Standard	XCBM 3/L × 88	XCFF 88 × 260	XCFB 88 F
88 × 88 leicht	XCBL 3/L × 88	XCFF 88 × 260	XCFB 88 F

Profillängen



Die Führungsprofillänge, die für eine bestimmte Förderhöhe H erforderlich ist, hängt von der Förderergröße, dem Fußtyp und dem Verbindungsstück für die Führungsprofile ab. Siehe Abbildung. Hier werden Verbindungsstücke für Tragprofile Typ CS verwendet. Informationen zu den Verbindungsprofilen siehe Seite 348. Füße: siehe Seite 351.

In der folgenden Formel steht H für die Höhe vom Boden bis zur Oberseite der glatten Förderkette. Bei den meisten Stützen ist eine Höheneinstellung sowohl am Fuß als auch am Verbindungsstück für Tragprofile möglich.

$$L = H - h_1 - h_2$$

Lichte Höhe des Fußes h_1

Fußtyp	h_1 mm
Fußplatte XCFB 44 F/XCFB 88 F	8
Fuß XCFF 44 × 130	0–30
Fuß XCFF 64 × 210	0–40
Fuß XCFF 88 × 260	0–50

Höhe h_2 des Verbindungsstücks für Tragprofile + halbe Profilhöhe mit Kette

Profil	Haltertyp	h_2 mm				
		XS	X65	X85	XH	XK
44 × 44 mm	XSCS 44	156	–	–	–	–
44 × 44 mm	XLCS 44	–	156	–	–	–
44 × 44 mm	XLCS 64 P	118	–	–	–	–
64 × 64 mm	XSCS 64	155	–	–	–	–
64 × 64 mm	XLCS 64	–	155	–	–	–
64 × 64 mm	XLCS 64 P	–	119	–	–	–
64 × 64 mm	XLCS 64 C	–	140	–	–	–
64 × 64 mm	XMCS 64 C	–	170	–	–	–
64 × 64 mm	XMCS 64 P	–	125	–	–	–
64 × 64 mm	XHCS 64 B	–	–	181	–	–
88 × 88 mm	XLCS 88	–	155	–	–	–
88 × 88 mm	XMCS 88 B	–	181	–	–	–
88 × 88 mm	XHCS 88 B	–	–	181	–	–
88 × 88 mm	XKCS 88 R	–	–	–	–	212

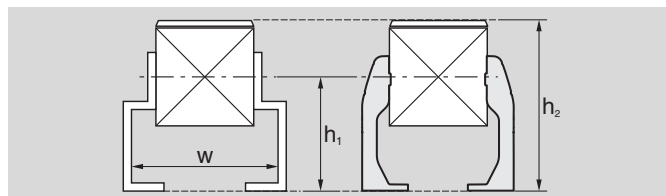
Weitere Informationen erhalten Sie unter „Verbindungsstücke für Tragprofile“.

Verbindung mehrerer Tragprofile

Förderer mit mehreren parallel verlaufenden Transportpuren werden durch eine Kombination von Tragprofilen gestützt. Für solche Verbindungen ist eine Auswahl an Stützwinkeln und Montageplatten aus dem Struktursystem XC erhältlich. Siehe Seite 350.

Verbindungsstücke für Tragprofile - Auswahlmöglichkeiten

Typ CT für Querstützprofil 64/88 mm



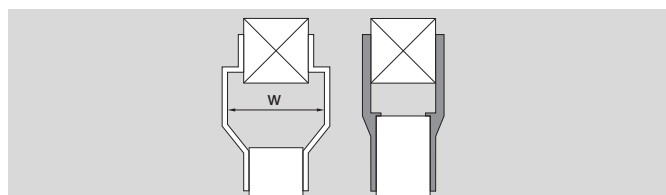
Haltertyp	Höhe bis zur Oberkante Kette h_2 mm						Kommentare
	XS	X65	X85	XH	XK	X180/ X300	
XLCT 11 × 100 C	137	137	144	144	157	146	$h_1 = 100$ mm
XLCT 21 × 135 B	172	172	179	179	192	181	$h_1 = 135$ mm
XLCT 21 × 158 R	195	195	202	202	215	204	$h_1 = 158$ mm
Breite W:							
XLCT 11 × 100 C	67	87	107	127	127	204/322	
XLCT 21 × 135 B	87	107	127	147	147	224	
XLCT 21 × 158 R	87	107	127	147	147	224	

Aluminiumdruckguss

Typ XLCT 21 × 158 R ist vorgesehen für das 88-mm-Querprofil

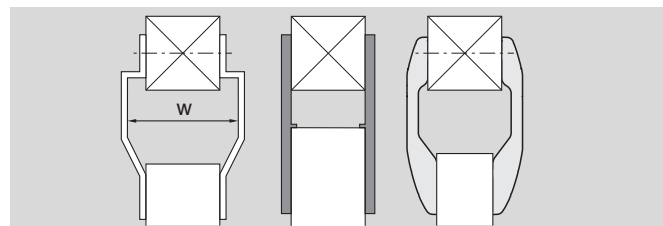
Die Höhenangaben der Förderer beziehen sich auf die glatte Förderkette.

Typ CS für vertikales Tragprofil 44 mm



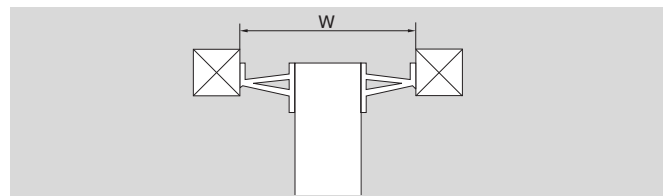
Haltertyp	XS	X65	X85	XH	XK	Kommentare
	W mm	W mm	W mm	W mm	W mm	
XSCS 44	87	–	–	–	–	–
XLCS 44	–	107	–	–	–	–
XLCS 64 P	45	–	–	–	–	Polyamid

Typ CS für vertikales Tragprofil 64 mm



Haltertyp	XS	X65	X85	XH	XK	Kommentare
	W mm	W mm	W mm	W mm	W mm	
XSCS 64	87	–	–	–	–	–
XLCS 64 P	–	–	–	–	–	Polyamid
XLCS 64 C	–	87	–	–	–	Aluminium, Druckguss
XMCS 64 C	–	–	107	–	–	Aluminium, Druckguss
XMCS 64 P	–	–	85	–	–	Polyamid
XHCS 64 B	–	–	–	147	–	–

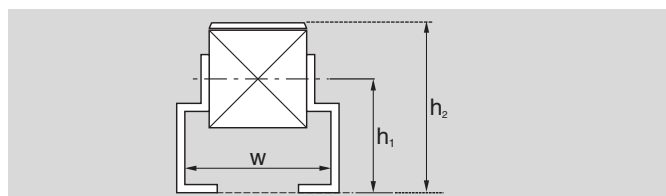
Typ CU für vertikales Tragprofil 88 mm



Haltertyp	XS	X65	X85	XH	XK	Kommentare
	W mm	W mm	W mm	W mm	W mm	
XLCU 73	235	235	235	235	235	–
XLCU 103	295	295	295	295	295	–

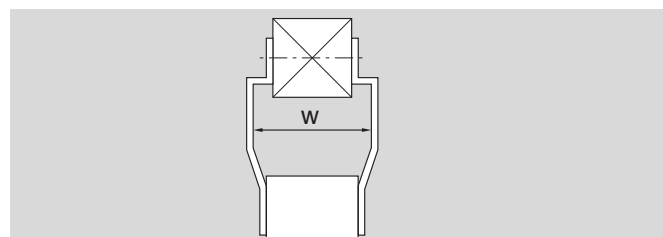
Verbindungsstücke für Tragprofile für Tropfrinnen

Typ CT für Querstützprofil 64/88 mm



Haltertyp	Höhe bis zur Oberkante Kette h_2 mm				Kommentare
	X65	X85	XH	XK	
XLCT 21 × 135 B	172	179	179	192	$h_1 = 135$ mm
XLCT 21 × 158 R	195	202	202	215	$h_1 = 158$ mm
Breite W:					
XLCT 21 × 135 B	107	127	147	147	
XLCT 21 × 158 R	107	127	147	147	

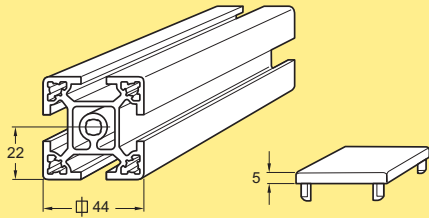
Typ CS für vertikales Tragprofil 88 mm



Haltertyp	X65	X85	XH	XK	Kommentare
	W mm	W mm	W mm	W mm	
XLCS 88	107	–	–	–	–
XMCS 88 B	–	127	–	–	–
XHCS 88 B	–	–	147	147	–
XKCS 88 R	–	–	–	147	–

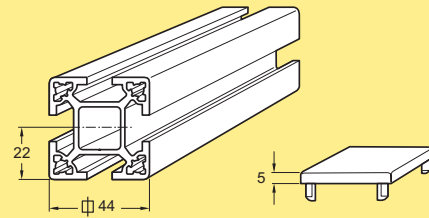
Tragprofile 44 mm

Tragprofil 44 × 44



Tragprofil 44 × 44 mm
 Länge 3 m (3030 ±5 mm) **XCBM 3 × 44**
 Bestelllänge (bis 3000 mm) **XCBM L × 44**
 Endkappe, Polyamid **XCBE 44**
Hinweis: Enthält 10 Stück

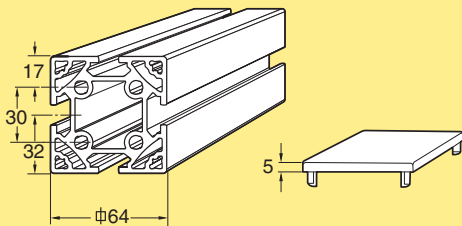
Tragprofil 44 × 44, leichte Ausführung



Tragprofil 44 × 44 mm, leichte Ausführung
 Länge 3 m (3030 ±5 mm) **XCBL 3 × 44**
 Bestelllänge (bis 3000 mm) **XCBL L × 44**
 Endkappe, Polyamid **XCBE 44**
Hinweis: Enthält 10 Stück

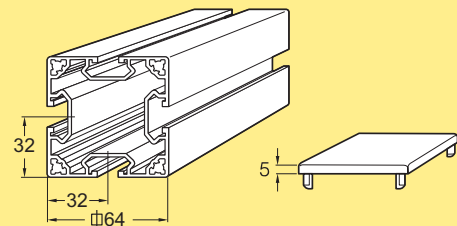
Tragprofile 64 mm

Tragprofil 64 × 64



Tragprofil 64 × 64 mm
 Länge 3 m (3030 ±5 mm) **XCBM 3 × 64**
 Bestelllänge (bis 3000 mm) **XCBM L × 64**
 Endkappe, Polyamid **XCBE 64**
Hinweis: Enthält 10 Stück

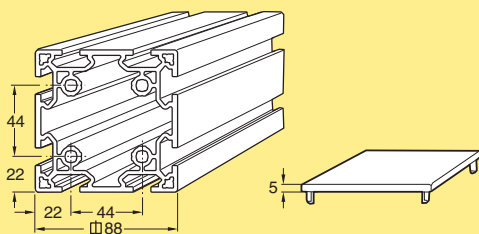
Tragprofil 64 × 64, leichte Ausführung



Tragprofil 64 × 64 mm, leichte Ausführung
 Länge 3 m (3030 ±5 mm) **XCBL 3 × 64**
 Bestelllänge (bis 3000 mm) **XCBL L × 64**
 Endkappe, Polyamid **XCBE 64**
Hinweis: Enthält 10 Stück

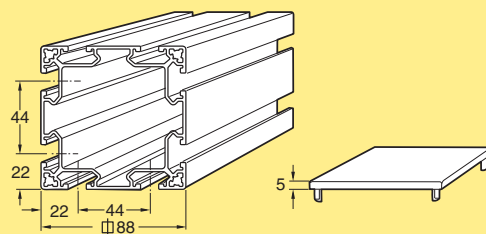
Tragprofile 88 mm

Tragprofil 88 × 88



Tragprofil 88 × 88 mm
 Länge 3 m (3030 ±5 mm) **XCBM 3 × 88**
 Bestelllänge (bis 3000 mm) **XCBM L × 88**
 Endkappe, Polyamid **XCBE 88**
Hinweis: Enthält 10 Stück

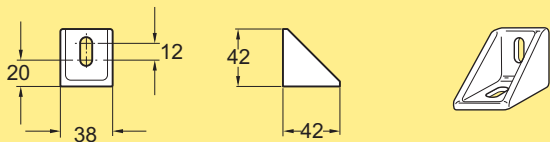
Tragprofil 88 × 88, leichte Ausführung



Tragprofil 88 mm x 88 mm, leichte Ausführung
 Länge 3 m (3030 ±5 mm) **XCBL 3 × 88**
 Bestelllänge (bis 3000 mm) **XCBL L × 88**
 Endkappe, Polyamid **XCBE 88**
Hinweis: Enthält 10 Stück

PO
 CC
 X45
 XS
 X65
 X65P
 X85
 X85P
 XH
 XK
 XKP
 X180
 X300
 GR
 CS
 XT
 HU
 WL
 WK
 XC
 XF
 XD
 ELV
 SC
 FST
 TR
 APX
 IDX

Stützwinkel, Druckguss, 42 × 42 × 38



Stützwinkel

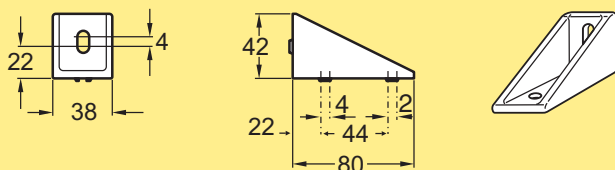
Aluminium, Druckguss

XCFA 44 B

Für 44 × 44 mm und 64 × 64 mm Profile

Montage: M6S 8 × 16 (2), BRB 8,4 × 16 (2), XCAN 8 (2)

Stützwinkel, Druckguss, 80 × 42 × 38



Stützwinkel

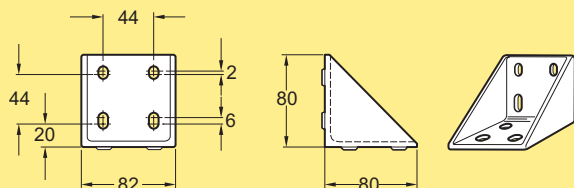
Aluminium, Druckguss

XCFA 44 C

Für 44 × 44 mm und 64 × 64 mm Profile

Montage: M6S 8 × 16 (3), BRB 8,4 × 16 (3), XCAN 8 (3)

Stützwinkel, Druckguss, 80 × 80 × 82



Stützwinkel

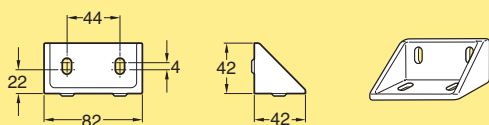
Aluminium, Druckguss

XCFA 88 A

Für 88 × 88 mm Profile

Montage: M6S 8 × 16 (8), BRB 8,4 × 16 (8), XCAN 8 (8)

Stützwinkel, Druckguss, 42 × 42 × 82



Stützwinkel

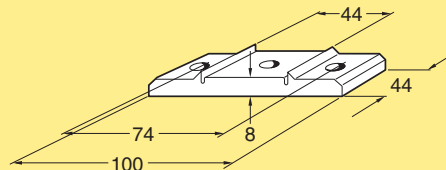
Aluminium, Druckguss

XCFA 88 B

Für 88 × 88 mm Profile

Montage: M6S 8 × 16 (4), BRB 8,4 × 16 (4), XCAN 8 (4)

Anschlussplatte 44 × 100



Anschlussplatte

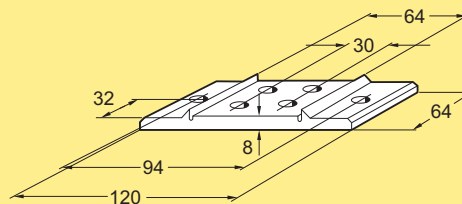
Aluminium, eloxiert

XCFB 44

Für 44 × 44 mm Profile (nicht für XCBL 3/L × 44).

Montage: M6S 8 × 18 (2), BRB 8,4 × 16 (2), XCAN 8 (2) + MF6S 8 × 30 (1)

Anschlussplatte 64 × 120



Anschlussplatte

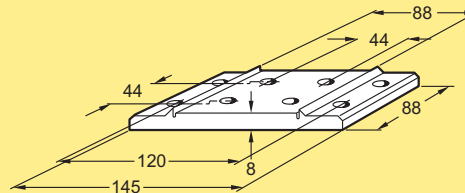
Aluminium, eloxiert

XCFB 64 A

Für 64 × 64 mm XCBM Profile.

Montage: M6S 8 × 18 (2), BRB 8,4 × 16 (2), XCAN 8 (2) + MF6S 8 × 30 (4)

Anschlussplatte 88 × 145



Anschlussplatte

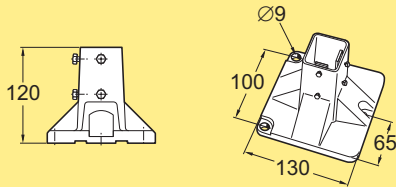
Aluminium, eloxiert

XCFB 88

Für 88 × 88 mm XCBM Profile.

Montage: M6S 8 × 18 (4), BRB 8,4 × 16 (4), XCAN 8 (4), MF6S 8 × 30 (4). Nicht für XCBL-Tragprofile.

Fuß 44 x 130



Fuß für Tragprofil XCBM/XCBL .. x 44

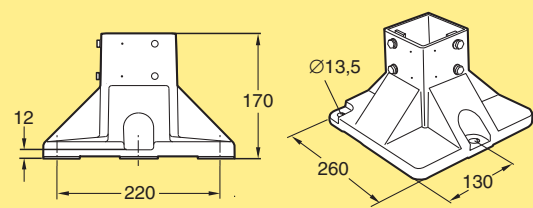
Aluminium, Druckguss

XCFF 44 x 130

Inkl. Befestigungselemente

Maximales Biegemoment 250 Nm

Fuß 88 x 260



Fuß für Tragprofil XCBM/XCBL .. x 88

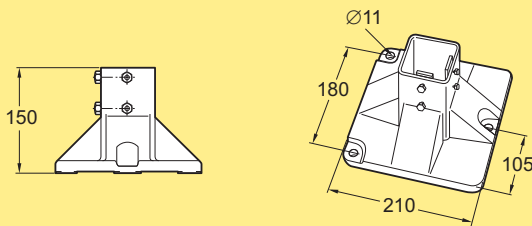
Aluminium, Druckguss

XCFF 88 x 260

Inkl. Befestigungselemente

Maximales Biegemoment 1500 Nm

Fuß 64 x 210



Fuß für Tragprofil XCBM/XCBL .. x 64

Aluminium, Druckguss

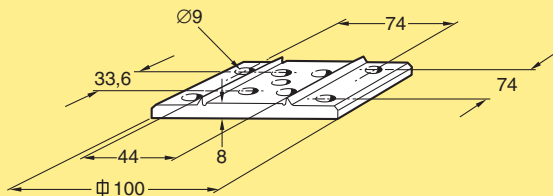
XCFF 64 x 210

Inkl. Befestigungselemente

Maximales Biegemoment 750 Nm

Fußplatten

Fußplatte für Tragprofil 44 x 44



Fußplatte für Tragprofil XCBM/XCBL .. x 44

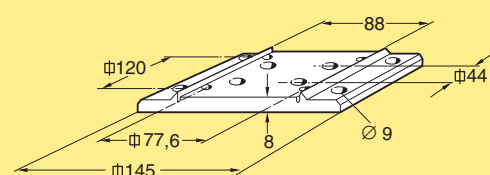
Aluminium, eloxiert

XCFB 44 F

Montage: MF6S 8 x 30 (1) oder MF6S 6 x 30 (4).

Maximales Biegemoment 50 Nm

Fußplatte für Tragprofil 88 x 88



Fußplatte für Tragprofil XCBM/XCBL .. x 88

Aluminium, eloxiert

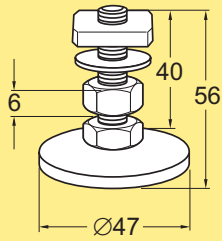
XCFB 88 F

Montage: MF6S 8 x 30 (4) oder MF6S 6 x 30 (4).

Maximales Biegemoment 200 Nm

Stellfüße

Stellfuß M8



Stellfuß

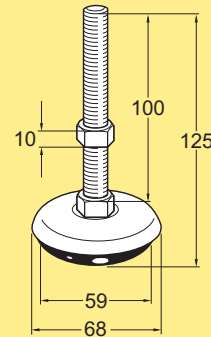
Stahl, elektrolytisch verzinkt
M8-Gewinde

XLFS 8

Einschließlich Mutter. Max. senkrechte Last: 400 N

Montage: XCFE 44 M8

Stellfuß M12



Stellfuß

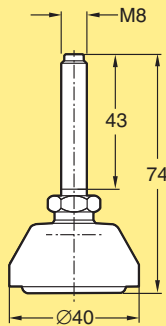
Stahl, elektrolytisch verzinkt
M12-Gewinde

XCFS 12 x 68

Einschließlich Mutter. Max. senkrechte Last: 2.500 N

Montage: XCFE .. M12.

Stellfuß M8, Polyamid



Stellfuß

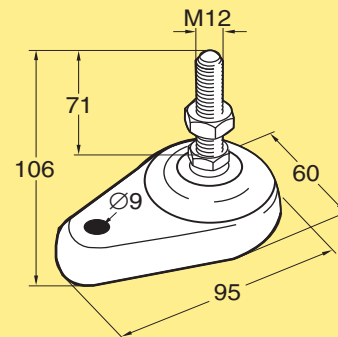
PA + Stahl, galvanisch verzinkt
M8-Gewinde

XCFS 8 x 40 x 43

Maximale vertikale Belastbarkeit 12000 N

Montage: XCFE 44 M8

Stellfuß M12, Polyamid



Stellfuß

PA + Stahl, galvanisch verzinkt
M12-Gewinde

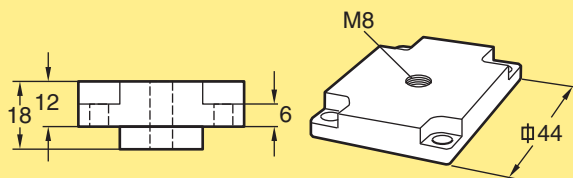
XCFS 12 x 60 x 71

Einschließlich Mutter. Max. senkrechte Last: 15000 N

Montage: XCFE .. M12.

Endplatten

Endplatte für Tragprofil 44 x 44, Gewinde M8



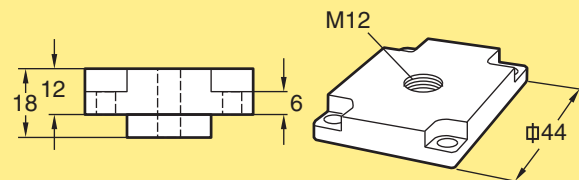
Endplatte für Tragprofil XCBL ... x
44

M8-Gewinde
Zink, Druckguss

XCFE 44 M8

Montage: MC6S-TT 6 x 30 (4)

Endplatte für Tragprofil 44 x 44, Gewinde M12



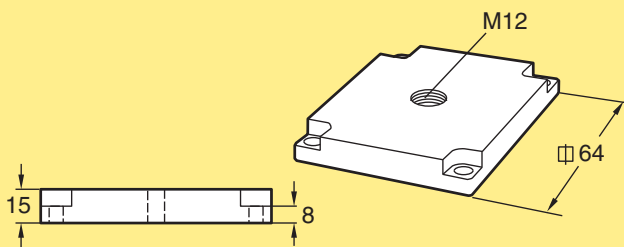
Endplatte für Tragprofil XCBL ... x
44

M12-Gewinde
Zink, Druckguss

XCFE 44 M12

Montage: MC6S 6-TT x 30 (4)

Endplatte für Tragprofil 64 × 64, Gewinde M12

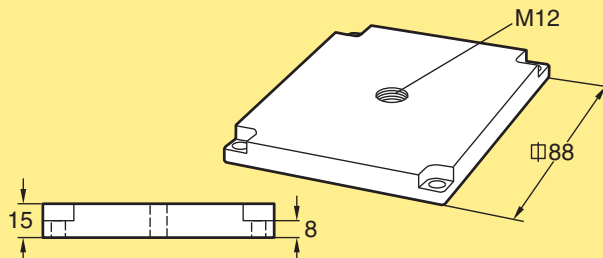


Endplatte für Tragprofil
XCBL/XCBM ... × 64
M12-Gewinde
Zink, Druckguss

XCFE 64 M12A

Montage: MC6S 6-TT × 30 (4)

Endplatte für Tragprofil 88 × 88, Gewinde M12



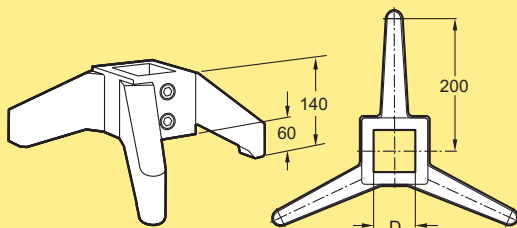
Endplatte für Tragprofil
XCBL/XCBM ... × 88
M12-Gewinde
Zink, Druckguss

XCFE 88 M12A

Montage: MC6S 6-TT × 30 (4)

Füße, Kunststoff

Dreipunkt-Fuß für Führungsprofil, 64 mm

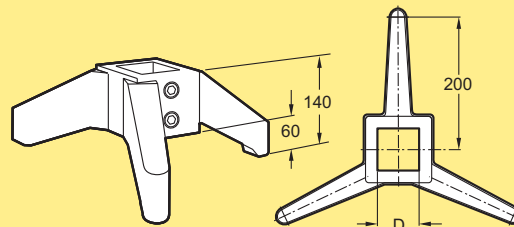


Dreipunkt-Fuß für XC.. Tragprofil,
64 mm
D = 64 mm
Polyamid, glasfaserverstärkt

XEFG 64 T

Inkl. Schrauben und Klammern.
Maximale Vertikal-Belastbarkeit 800 N.

Fuß für Höhenverstellvorrichtung

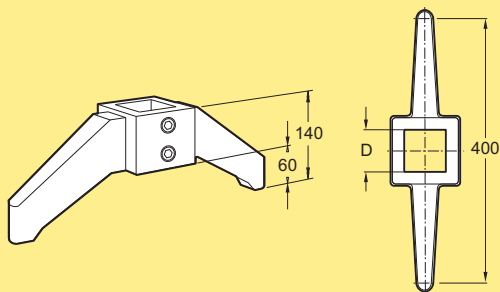


Dreipunkt-Fuß für XEFU 500
D = 70 mm
Polyamid, glasfaserverstärkt

XEFG 70 T

Inkl. Schrauben und Klammern.
Maximale Vertikal-Belastbarkeit 800 N.
Höhenverstellvorrichtung: siehe Seite 354.

Zweipunkt-Fuß für Führungsprofil, 64 mm

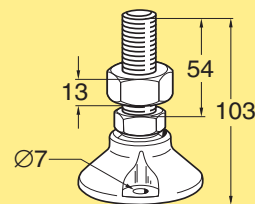


Zweipunkt-Fuß für XC.. Tragprofil,
64 mm
D = 64 mm
Polyamid, glasfaserverstärkt

XEFG 64 D

Inkl. Schrauben und Klammern.
Maximale Vertikal-Belastbarkeit 800 N.

Stellfuß für XEFG

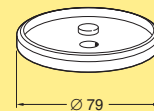


Stellfuß für XEFG 64/70 T/D
Mit Kugelgelenk und M20-Sicherungs-
mutter
Polyamid, glasfaserverstärkt

XLFS 20 P

Max. senkrechte Last: 500 N

Vibrationsdämpfer

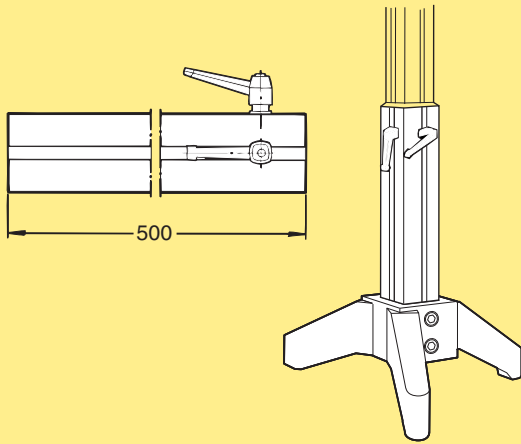


Vibrationsdämpfer für XLFS 20 P
Thermoplastisches Polyester

XLFJ 69

Auswahl: siehe Seite 348.

Montage der Höhenverstellvorrichtung

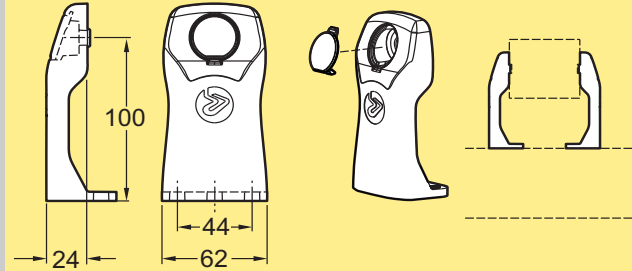


Höhenverstellvorrichtung
Länge 500 mm
Aluminium, eloxiert

XEFU 500

Zur Verwendung mit Fuß Typ XEFG 70 T. Inkl. Sicherungs-Spannhebel.

Verbindungsstück für Tragprofile – Aluminiumdruckguss



Verbindungsstück für Tragprofile,
Typ CT
Aluminiumdruckguss

XLCT 11 x 100 C

Für 64 mm oder 88 mm Querstützprofil.

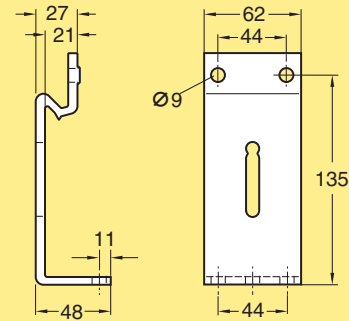
Kann nicht zusammen mit Tropfrinnen eingesetzt werden
Montage: XLAT 17 (1), XLAN 8 (1), XCAN 8 (1 oder 2),
M6S 8 x 16 (1 oder 2), BRB 8,4 x 16 (2 oder 3)
Inkl. Kappe 5110134 (1)

Kappe, Verbindungsstück für
Tragprofile

5110196

Verpackungseinheit: 25 Stück

Verbindungsstück für Tragprofile – Aluminium



Verbindungsstück für Tragprofile,
Typ CT

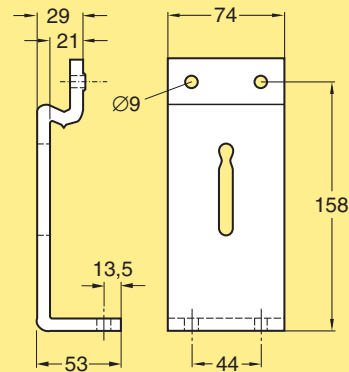
h = 135 mm, a = 48,5 mm

XLCT 21 x 135 B

Für 64- oder 88-mm-Quer-Tragprofil

Montage: XLAT 17 (2), XLAN 8 (2), XCAN 8 (2), M6S 8 x
16 (2), BRB 8,4 x 16 (4)

Verbindungsstück für Tragprofile – Aluminium



Verbindungsstück für Tragprofile,
Typ CT

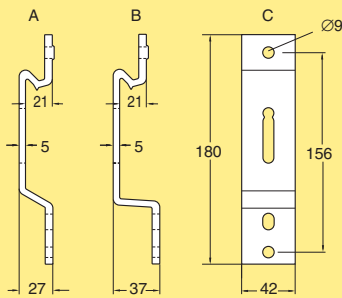
XLCT 21 x 158 R

Für 88-mm-Quer-Tragprofil

Montage: XLAT 24 (2), XLAN 8 (2), XCAN 8 (2), M6S 8 x
16 (2), BRB 8,4 x 16 (4)

Auswahl: siehe Seite 348.

Verbindungsstück für Tragprofile – Aluminium, für vertikales Tragprofil 44 mm



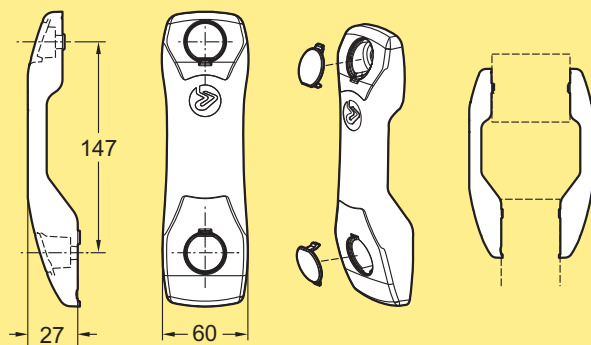
Verbindungsprofil, Typ CS
Für XS-Förderer. Abb. A, C
Für X65-Förderer. Abb. B, C

XSCS 44
XLCS 44

Für vertikales Tragprofil 44 mm

Montage: XLAT 17 (1), XLAN 8 (1), XCAN 8 (2), M6S 8 × 16 (2), BRB 8,4 × 16 (3)

Verbindungswinkel – Druckguss-Aluminium, für vertikales Stützprofil 64 mm



Verbindungsstück für Tragprofile für X65, Typ CS
Aluminiumdruckguss

XLCS 64 C

Für vertikales Tragprofil 64 mm

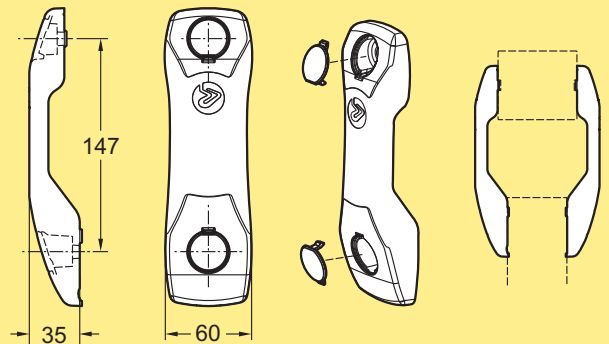
Kann nicht zusammen mit Tropfrinnen eingesetzt werden

Montage: XLAT 17 (1), XLAN 8 (1), XCAN 8 (1), M6S 8 × 16 (1), BRB 8,4 × 16 (2)

Zum Abstützen des X65 X-Bogens bestellen Sie bitte die M6S 8 × 16-Schraube anstelle der XLAT 17 T-Nut-Schraube.

Inkl. Kappe 5110134 (2)

Verbindungswinkel – Druckguss-Aluminium, für vertikales Stützprofil 64 mm



Verbindungsstück für Tragprofile für X85, Typ CS
Aluminiumdruckguss

XMCS 64 C

Für vertikales Tragprofil 64 mm

Kann nicht zusammen mit Tropfrinnen eingesetzt werden

Montage: XLAT 17 (1), XLAN 8 (1), XCAN 8 (1), M6S 8 × 16 (1), BRB 8,4 × 16 (2)

Zum Abstützen des X85 X-Bogens bestellen Sie bitte die M6S 8 × 16-Schraube anstelle der XLAT 17 T-Nut-Schraube.

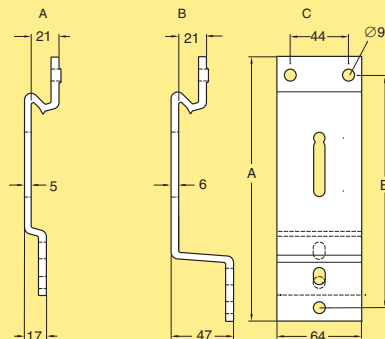
Inkl. Kappe 5110134 (2)

Kappe, Verbindungsstück für Tragprofile

5110196

Verpackungseinheit: 25 Stück

Verbindungsstück für Tragprofile – Aluminium, für vertikales Tragprofil 64 mm



Verbindungsprofil, Typ CS

Für XS-Förderer. Abbildungen A, C
A = 180 mm, B = 156 mm

XSCS 64

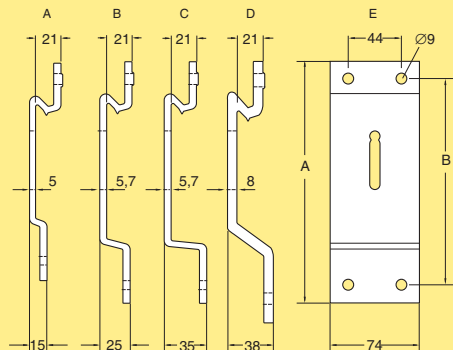
Für XH-Förderer. Abbildungen B, C
A = 200 mm, B = 176 mm

XHCS 64 B

Für vertikales Tragprofil 64 mm

Montage: XLAT 17 (2), XLAN 8 (2), XCAN 8 (2), M6S 8 × 16 (2), BRB 8,4 × 16 (4)

Verbindungsstück für Tragprofile – Aluminium, für vertikales Tragprofil 88 mm



Verbindungsprofil, Typ CS

Für X65-Förderer. Abb. A, E
A = 180 mm, B = 151 mm

XLCS 88

Für X85-Förderer. Abb. B, E
A = 200 mm, B = 171 mm

XMCS 88 B

Für XH-Förderer. Abb. C, E
A = 200 mm, B = 171 mm

XHCS 88 B

Für XK-Förderer. Abb. D, E
A = 219 mm, B = 190 mm

XKCS 88 R

Für vertikales Tragprofil 88 mm

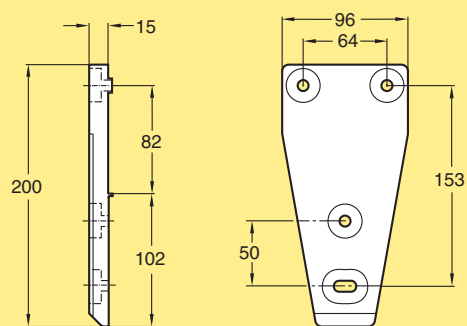
Montage: XLAT 17 (2), XLAN 8 (2), XCAN 8 (2), M6S 8 × 16 (2), BRB 8,4 × 16 (4)

Verwenden Sie die T-Nut-Schraube XLAT 24 (2) und M6S 8 × 18 (2) mit XKCS 88 R. (XLAT 17 und M6S 8 × 16 sind zu kurz.)

Verbindungsstücke für Tragprofile, Typ CS, Polyamid

Auswahl: siehe Seite 348.

Verbindungsprofil – Polyamid



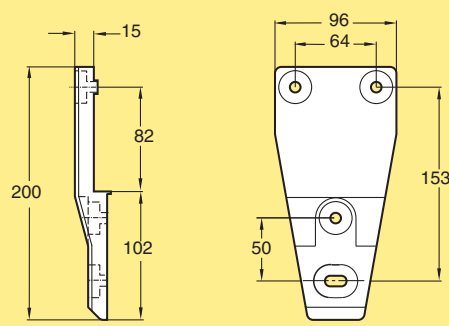
Verbindungsprofil, Typ CS

XLCS 64 P

Für X65-Förderer mit vertikalem Stützprofil 64 mm.
Ebenfalls geeignet für XS-Förderer mit vertikalem Tragprofil 44 mm

Montage: XLAT 17 (2), XLAN 8 (2), XCAN 8 (2), M6S 8 × 16 (2), BRB 8,4 × 16 (4)

Verbindungsprofil – Polyamid



Verbindungsprofil, Typ CS

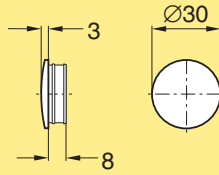
XMCS 64 P

Für X85-Förderer mit vertikalem Stützprofil 64 mm.
Ebenfalls geeignet für X65-Förderer mit vertikalem Stützprofil 44 mm

Montage: XLAT 17 (2), XLAN 8 (2), XCAN 8 (2), M6S 8 × 16 (2), BRB 8,4 × 16 (4)

Auswahl: siehe Seite 348.

Abdeckkappe für Mutter

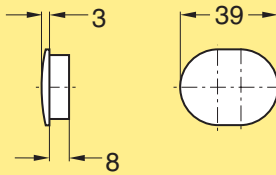


Abdeckkappe für Mutter **XLAE 26**

Für Polyamid-Verbindungsprofile

Hinweis: Enthält 10 Stück

Abdeckkappe für Mutter (Langloch)

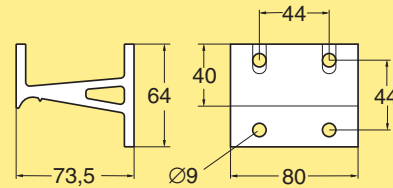


Abdeckkappe für Mutter (Langloch) **XLAE 26 E**

Für Polyamid-Verbindungsprofile

Hinweis: Enthält 10 Stück

Verbindungsstück für Tragprofile – Aluminium



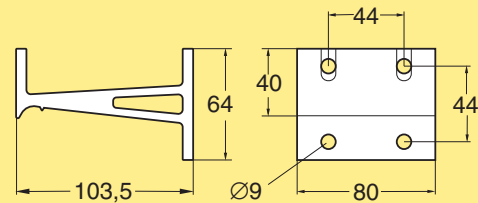
Verbindungsstück für Tragprofile, Typ CU

XLCU 73

Zur Verbindung eines 180°-Bogenrades mit 88-mm-Tragprofil. Für die Fördersysteme X65, X85, XH

Montage: XLAT 17 (2), XLAN 8 (2), XCAN 8 (4), M6S 8 x 16 (4), BRB 8,4 x 16 (6)

Verbindungsstück für Tragprofile – Aluminium



Verbindungsstück für Tragprofile, Typ CU

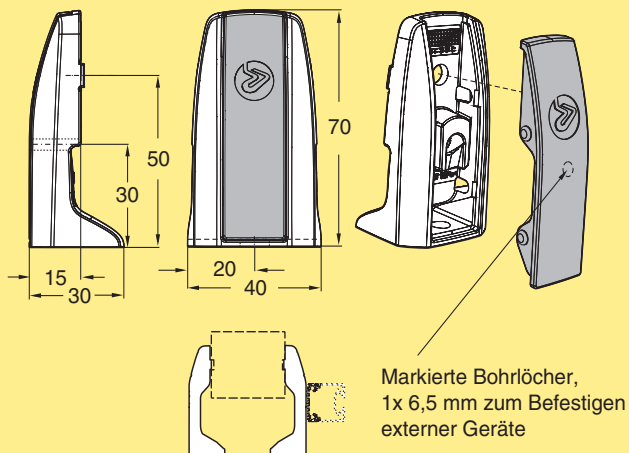
XLCU 103

Zur Verbindung eines 180°-Bogenrades mit 88-mm-Tragprofil. Für das Fördersystem XK

Montage: XLAT 24 (2), XLAN 8 (2), XCAN 8 (4), M6S 8 x 16 (4), BRB 8,4 x 16 (6)

Verbindungsstücke für Tragprofile X45, Druckguss

Verbindungswinkel für horizontale Querträger



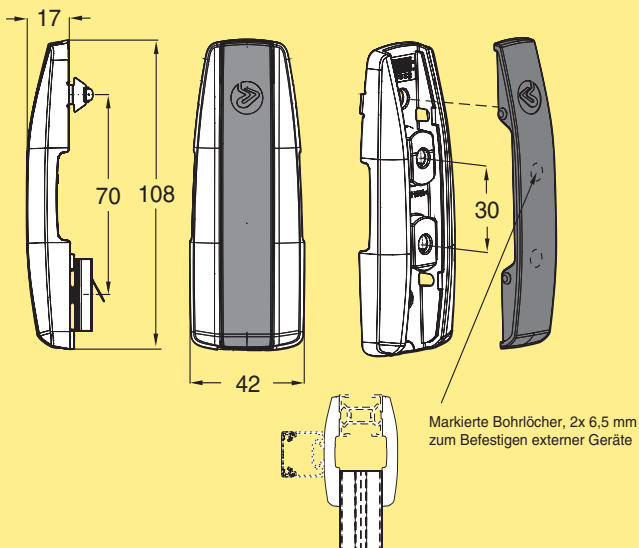
Verbindungswinkel für Führungsprofile

Aluminiumdruckguss

XUCT 50

Für Quer-Tragprofile 44 mm.
Mit Montagezubehör

Verbindungsprofil für vertikales Tragprofil 44 mm



Verbindungsstücke für Führungsprofile

Aluminiumdruckguss

XUCS 44

Für vertikales Tragprofil 44 mm
Mit Montagezubehör