

# Modularer Mattenketten-Förderer WL678X

## Inhalt

Systeminformation .....	173	Antriebseinheiten - Konfiguration .....	184
Fördererabschnitte .....	174	End-Antriebseinheiten .....	185
Modulare Mattenkettenförderer – Einführung .....	175	Umlenkeinheiten – Einführung .....	187
Modulare Mattenkettenförderer .....	176	Umlenkeinheiten .....	187
Führungsprofile – Einführung .....	178	Zusatzfunktionen .....	188
Komponenten Förderererrahmen .....	181	Gleitbögen – Einführung .....	189
Gleitschiene .....	182	Stützsystemmodule – Einführung .....	192
End-Antriebseinheiten – Einführung .....	183		

## Systeminformation



PO  
X70X  
X85X  
X180X  
X300X  
WL  
222X

### Systemübersicht

Der neue Edelstahl-Förderer von FlexLink wurde speziell für anspruchsvolle Primär- und Sekundärverpackungs-Anwendungen entwickelt. Er berücksichtigt wichtige Aspekte moderner Verpackungsprozesse, wie einfache Reinigung, schonendes Handling der Produkte, Sicherheit für die Bediener, robuste Bauweise, lange Lebensdauer sowie Wartungsfreundlichkeit bei niedrigen Betriebskosten.

Dank des modularisierten und standardisierten Konzepts lässt sich das System schnell aufbauen, und künftige Erweiterungen und Anpassungen können ohne Weiteres und rasch durchgeführt werden.

### Technische Daten

Maximale Fördergeschwindigkeit:	40 m/min
Max. Länge des Förderers:	20 m
Max. Einzelproduktgewicht:	bis zu 30 kg
Gesamtlast auf einem Förderer:	300 kg
Max. Produktgewicht pro Mattenketten-Teilung:	1,5 kg/Gleitschiene
Max. zulässige Zugkraft (mit Bögen):	1000 N
Max. zulässige Zugkraft (ohne Bögen):	1200 N

WL  
273X

WL  
374X

WL  
526X

WL  
678X

CSX

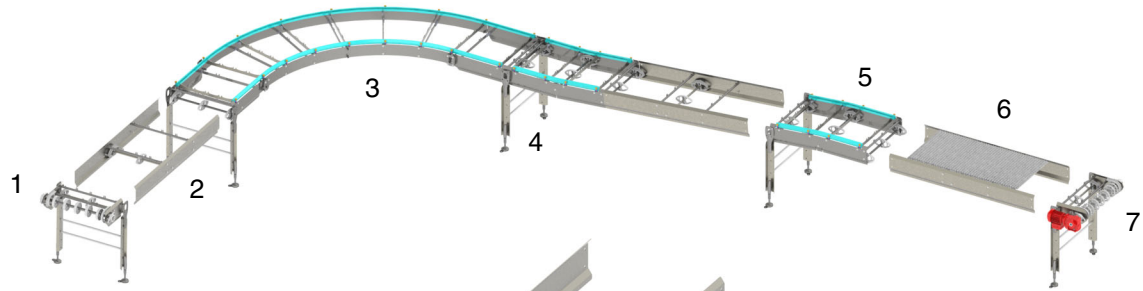
GRX

FSTX

TR

APX

IDX



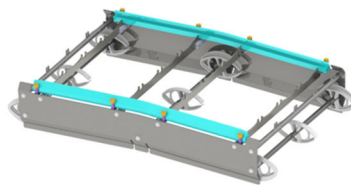
1. Umlenkeinheiten

2. Führungsprofile

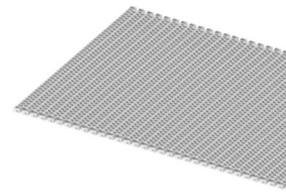
3. Gleitbögen



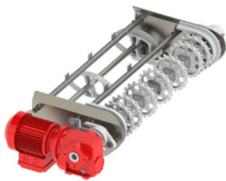
4. Stützen-Module



5. Vertikale Gleitbögen



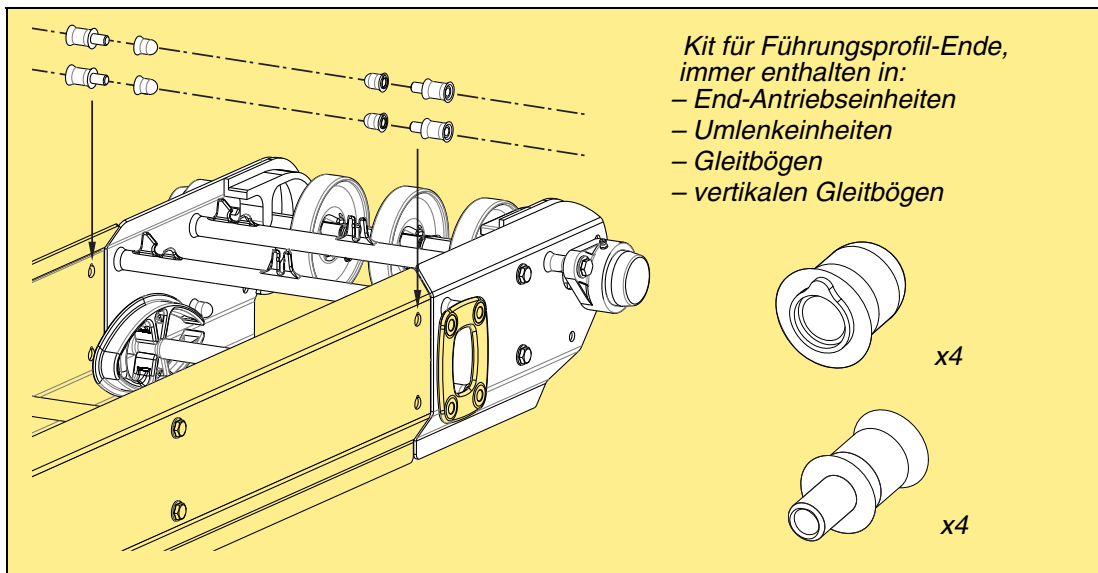
6. Modulare  
Mattenkettenförderer



7. End-Antriebseinheiten

Der modulare Kunststoff-Mattenketten-Förderer, verfügbar in fünf Breiten (222, 273, 374, 526 und 678 mm), ist für gerade Profile oder in S-, U-, und L-förmigen Profilen mit horizontalem Bogen von 30, 45, 60, 90 (180° nur für Breiten von 222 und 273 mm) oder daraus gebildeten Kombinationen erhältlich.

Vertikale Bögen sind in 5° (3° nur für Breiten von 222 and 273 mm), positiv oder negativ, verfügbar.



# Modulare Mattenkettenförderer – Einführung



## Modularer Mattenkettenförderer, Radius flush grid, kurvengängig

Die Mattenkette besteht aus gelenkartigen Kunststoffkettengliedern, die mit Kunststoffstäben verbunden sind. Die breiten Mattenketten werden aus 102 mm, 124 mm und 180 mm breiten verwobenen Kettengliedern gebildet. Die zusammengesetzte Mattenkette bildet eine breite, flache und feste Förderoberfläche. Es sind fünf Mattenketten-Standardbreiten lieferbar: 152 mm, 203 mm, 304 mm, 456 mm und 608 mm.

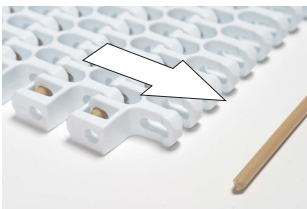
Die Standardfarbe der Mattenkette ist weiß, sie kann aber auch in einer blauen Variante bestellt werden.

Für trockene oder halbnahe Anwendungen stehen Mattenketten mit Polyamidstiften zur Verfügung. In durchgängig nassen Anwendungen müssen Mattenketten mit Acetalstiften verwendet werden. Der Grund hierfür ist, dass Polyamidstifte in nassen Umgebungen Wasser aufnehmen und aufquellen und Acetalstifte in trockenen Umgebungen quietschen.

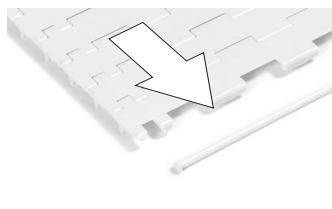
## Mattenkette mit glatter Oberseite, gerader Verlauf

Die Mattenkette kommt mit einer minimalen Anzahl von Nähten aus und hat offene, leicht zu reinigende Scharniere. Die Mattenkette ist weiß und für Nassanwendungen in einer Ausführung mit Acetalstiften erhältlich.

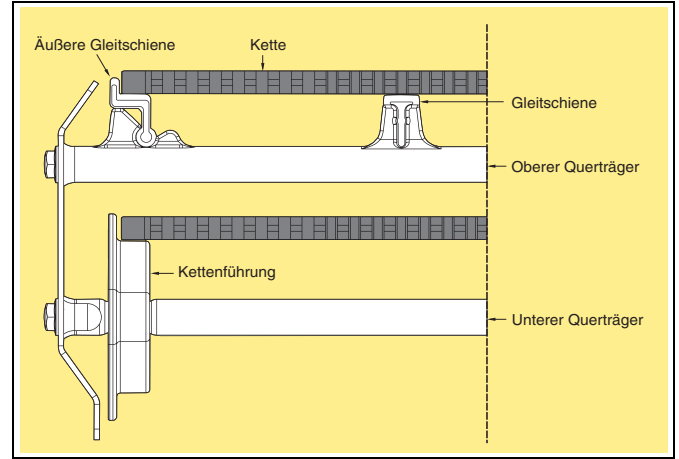
Förderrichtung der Mattenketten:



Radius flush grid



Mattenkette mit glatter Oberfläche



## Technische Daten

Mattenkettenbreite	608 mm	
Gewicht Modularer Mattenkettenförderer (Acetal)		
Radius flush grid	4,57 kg/m	
Mattenkette mit glatter Oberseite	4,78 kg/m	
Höhe Modularer Mattenkettenförderer		
Radius flush grid	13 mm	
Mattenkette mit glatter Oberseite	10 mm	
Kettenteilung	25,4 mm	PO
Max. zulässige Kettenspannung		
Kettenbreite 304	670 N	X70X
Kettenbreite 456 und 608	1000 N	
Mit Gleitbogen	1000 N	
Ohne Gleitbogen	1200 N	X85X

## Werkzeuge und Zubehör

Die Mattenkette sollte mit einem Rücklaufdurchhang von ca. 25 mm vorgespannt werden. Ein zu großer Durchhang bedeutet ein Sicherheitsrisiko, da die Mattenkette unter der Seite des Führungsprofils durchhängen kann. Um die Montage der Kette zu erleichtern und den Durchhang in der rücklaufenden Kette möglichst gering zu halten, ist ein Riemenspanner-Werkzeug (5118803) erhältlich.

## Bestellinformationen

Die Mattenkette wird in montierten 1-m-Abschnitten geliefert. Zur Berechnung der erforderlichen Gesamtlänge muss für die Umlenk- und Antriebseinheiten zusätzliche Mattenkettenslänge hinzugefügt werden.

WL  
374X

WL  
526X

WL  
678X

CSX

GRX

FSTX

TR

APX

IDX

## Radius flush grid, Mattenkette, Nass-Anwendungen



Glatte Mattenkette

Kettenmaterial Acetal (POM)

Stiftmaterial Acetal (POM),  
weiß

Länge 1 m

608 mm breit, weiß

608 mm breit, blau

**WLTP 1A608L W**

**WLTP 1A608L WB**

## Mattenkette mit glatter Oberseite



Mattenkette mit glatter Oberseite

Kettenmaterial Acetal (POM)

Stiftmaterial Acetal (POM), weiß

Länge 1 m

608 mm breit

**WLTP 1B608 W**

## Radius flush grid, Mattenkette für Trockenanwendungen



Glatte Mattenkette

Kettenmaterial Acetal (POM)

Stiftmaterial Polyamid (PA),  
braun

Länge 1 m

608 mm breit, weiß

608 mm breit, blau

**WLTP 1A608L**

**WLTP 1A608L B**

## Radius flush grid, Mattenkette, Nass-Anwendungen



Glatte Mattenkette

Kettenmaterial Acetal (POM)

Stiftmaterial Acetal (POM),  
weiß

Länge 1 m

608 mm breit, weiß

608 mm breit, blau

**WLTP 1A608L W**

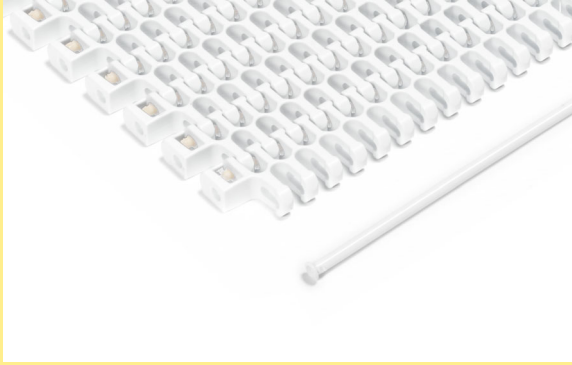
**WLTP 1A608L WB**

## Riemenspanner-Werkzeug für Radius flush grid

Riemenspanner-Werkzeug

**5118803**

**Radius flush grid, Mattenkette, Nass-Anwendungen  
(Ersatzteil – auf Anfrage erhältlich für Angebotsposition)**

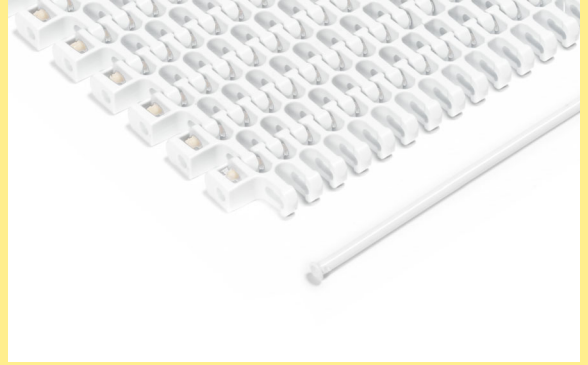


Glatte Mattenkette  
Kettenmaterial Acetal (POM)  
Stiftmaterial Acetal (POM),  
weiß  
Länge 1 m  
608 mm breit, weiß  
608 mm breit, blau

**WLTP 1A608 W**  
**WLTP 1A608 WB**

**Hinweis!** Zur Verwendung mit vor April 2019 gelieferten Mattenketten

**Radius flush grid, Mattenkette, Nass-Anwendungen  
(Ersatzteil – auf Anfrage erhältlich für Angebotsposition)**



Glatte Mattenkette  
Kettenmaterial Acetal (POM)  
Stiftmaterial Acetal (POM),  
weiß  
Länge 1 m  
608 mm breit, weiß  
608 mm breit, blau

**WLTP 1A608 W**  
**WLTP 1A608 WB**

**Hinweis!** Zur Verwendung mit vor April 2019 gelieferten Mattenketten

**Radius flush grid, Mattenkette für  
Trockenanwendungen (nur Ersatzteil)**



Glatte Mattenkette  
Kettenmaterial Acetal (POM)  
Stiftmaterial Polyamid (PA),  
braun  
Länge 1 m  
608 mm breit, weiß  
608 mm breit, blau

**WLTP 1A608**  
**WLTP 1A608 B**

**Hinweis!** Zur Verwendung mit vor April 2019 gelieferten Mattenketten

PO

X70X

X85X

X180X

X300X

WL  
222X

WL  
273X

WL  
374X

WL  
526X

WL  
678X

CSX

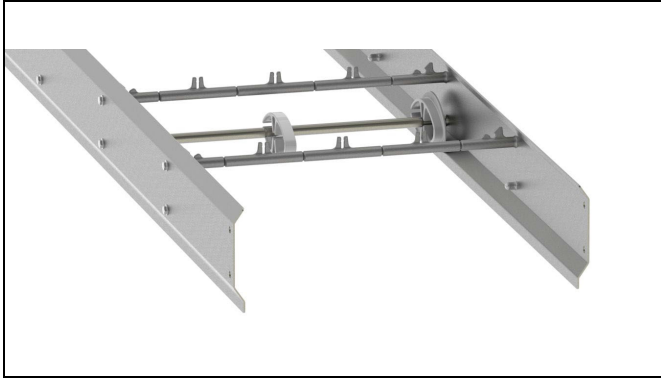
GRX

FSTX

TR

APX

IDX



Fördererrahmenstruktur

profile, die mit einer Endantriebseinheit verbunden werden, 844 mm. Dies gewährleistet eine ausreichende Spannung der rücklaufenden Mattenkette direkt nach dem Antriebsrad, um einen Durchhang in der Nähe des Kettenrads zu vermeiden. Die zwischen den ersten beiden Kettenführungen hängende, rücklaufende Kette sorgt für die Kettenspannung (die sogenannte „Rückspannung“). Weitere Informationen finden Sie in den technischen Richtlinien zu WLX.

Verbindungsstücke zum Verbinden von Endantrieben, Umlenkeinheiten, Führungsprofilen usw. müssen gesondert bestellt werden.

Wenn zwei Führungsprofile miteinander verbunden werden, muss zusätzlich ein Profilabstandhalter-Satz bestellt werden.

## Rahmenprofile und Querträger

Zur Erleichterung der Reinigung kann die obere Mattenkette angehoben, und die äußeren Gleitschienen können zurückgeklappt werden.

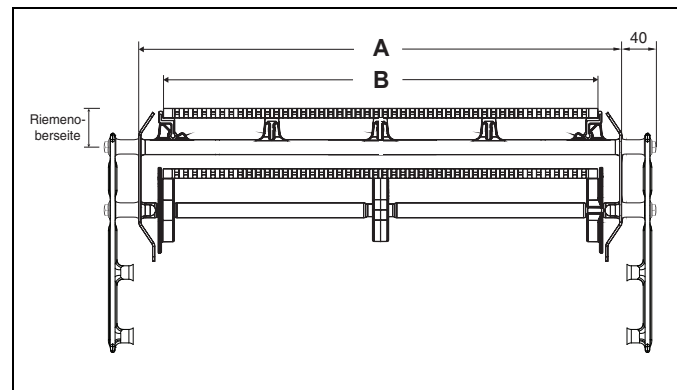
Aus hygienischen Gründen arbeitet das WLX-System mit einer einfach zu reinigenden, frei hängenden, rücklaufenden Mattenkette.

Die lastbedingte Längenausdehnung der Mattenkette ist normalerweise gleichmäßig über die Rücklaufseite und den gesamten Förderer verteilt. Die korrekte Platzierung der Führungen ist sehr wichtig für die einwandfreie Leistungsfähigkeit des Fördersystems. Führungsprofile können von 142 mm bis zu 3.000 mm bestellt werden und sind stets entsprechend den einzuhaltenden Regeln vorkonstruiert und konfiguriert.

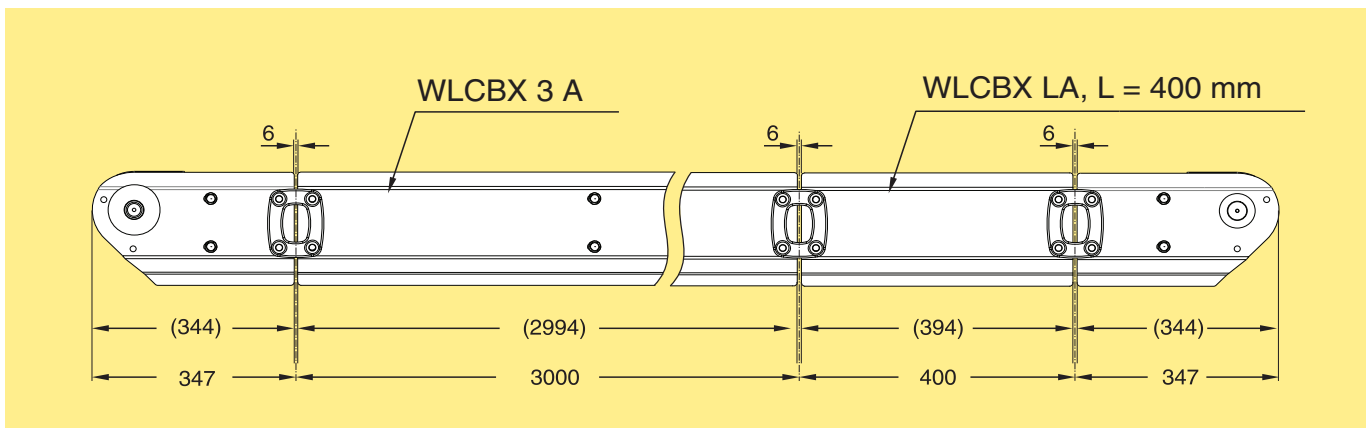
Führungsprofile sind normalerweise nicht symmetrisch, d. h. sie haben ein stromaufwärts und ein stromabwärts gelegenes Ende. Ein Etikett mit einem Pfeil an der Seite des Führungsprofils gibt jeweils die Transportrichtung der oberen Mattenkette an, die für die korrekte Montage zu beachten ist.

Komponenten wie Gleitbögen usw. dürfen nicht zu nahe an der Endantriebseinheit angeordnet werden. Daher beträgt die kleinste erlaubte Länge für Führungs-

## Abmessungen des Förderers

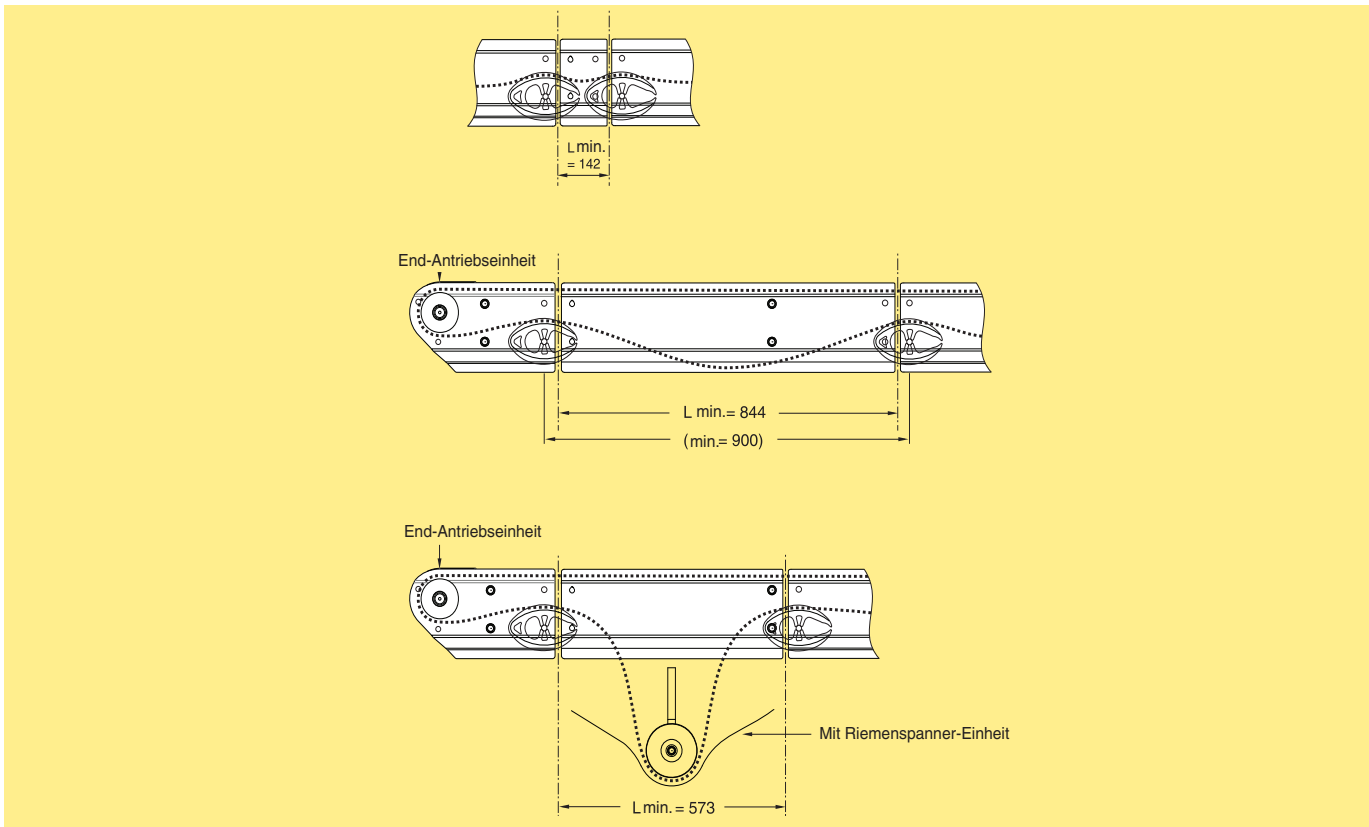


	<b>WL678X</b>
Breite A	678 mm
Nutzbare Kettenbreite B	608 mm
<b>Oberseite der Mattenkette:</b>	
WLTP 1 A	52 mm
WLTP 1 B	49 mm

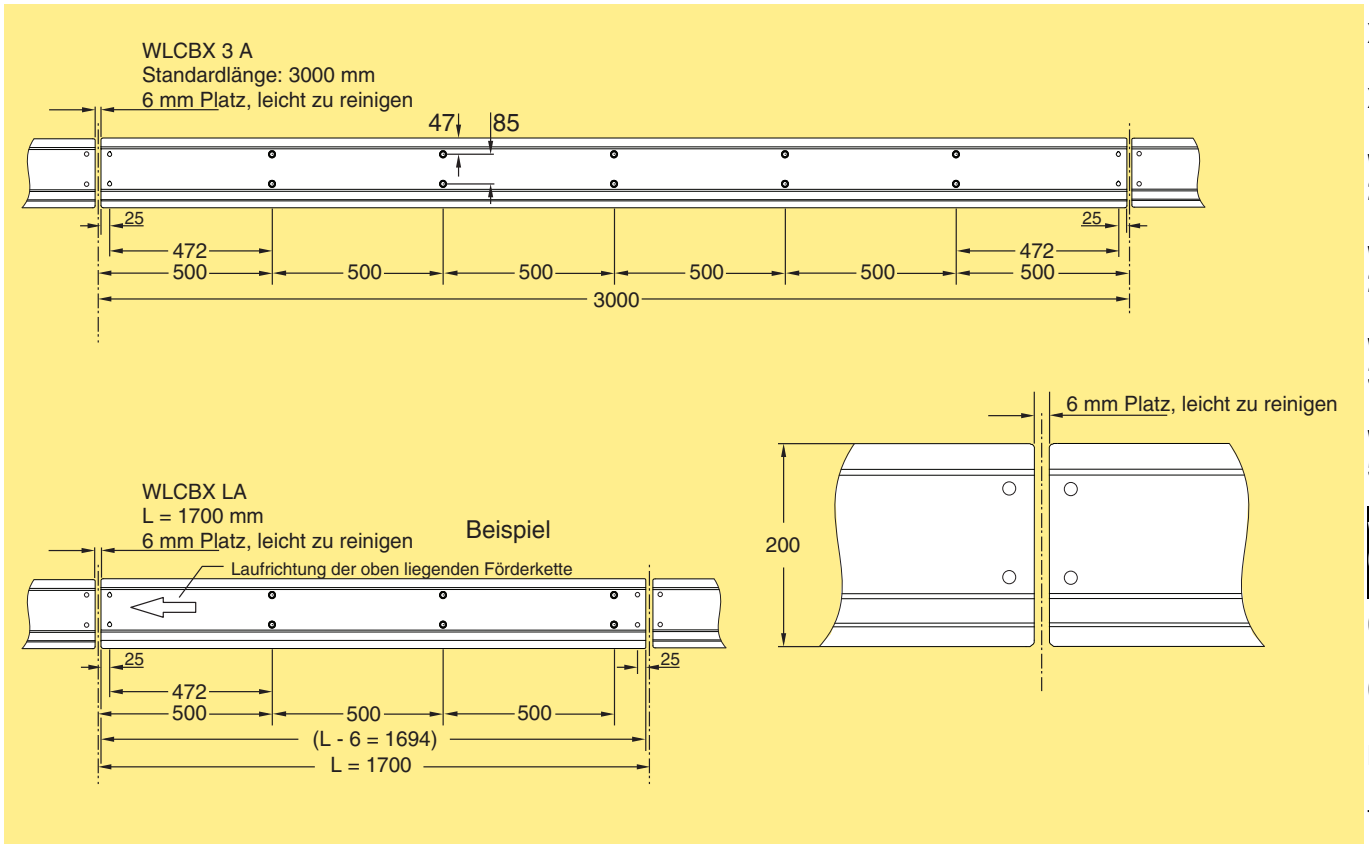


# Technische Daten

Minimal zulässige, zu verbindende Führungsprofil-Länge:



PO  
X70X  
X85X



X180X  
X300X  
WL 222X  
WL 273X  
WL 374X  
WL 526X  
WL 678X  
CSX  
GRX  
FSTX  
TR  
APX  
IDX

## Hubarme für gerade Förderer

Für eine einfachere Reinigung bietet FlexLink Hubarme für gerade Förderer an.

Die Hubarme werden am Führungsprofil WLCBX LA678 C montiert und sind mit diesen Mattenketten kompatibel:

- WLTP 1A608L W
- WLTP 1A608L WB

Für eine korrekte Funktion muss ein Riemenspanner-Einheit hinzugefügt werden. Siehe „Riemenspanner-Einheit“ auf Seite 186.

Zum Bestellen den Online-Konfigurator verwenden.

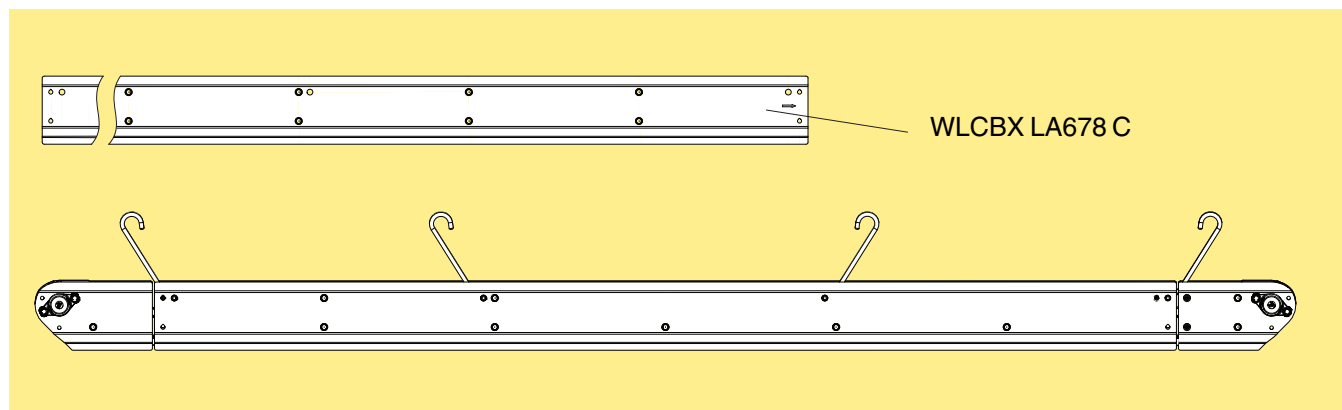
Um einen geraden Förderer mit Hubarmen zu erhalten, benötigen Sie:

- Ein Führungsprofil mit vorgebohrten Löchern zur Montage von Hubarmen.
- Zwei zusätzliche Querträger.
- Mehrere Hubarme. Die Anzahl hängt von der Förderlänge ab.

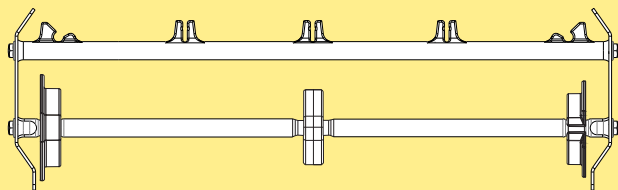
Der Förderer wird automatisch berechnet und im Online-Konfigurator eine Stückliste (BoM) generiert. Geben Sie die Artikel der Stückliste im FlexLink Online Store ein.



## Beispiel



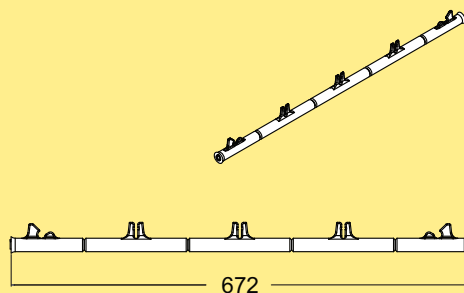
## Führungsprofil, leicht zu reinigen



Führungsprofil, WL678X  
 Länge 3 m (3000 ±1,2 mm)  
 Bestelllänge (142–2999 mm)  
 Gewicht, 1 m, inkl. Kette: 25 kg/m

**WLCBX 3A678**  
**WLCBX LA678**

## Querstrebe WL678X

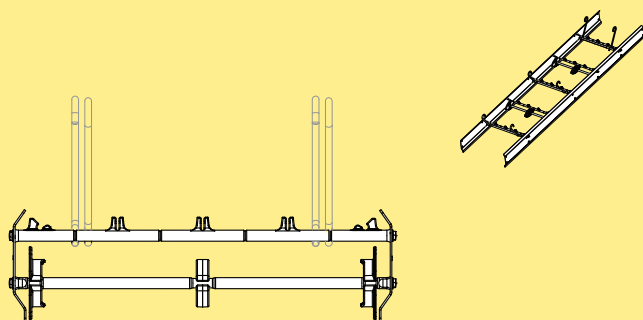


Querstrebe WL678X

**FLX1012353**

Einschließlich 2 Stück XCASX 10X16

## Führungsprofil, leicht zu reinigen, für Hubarme



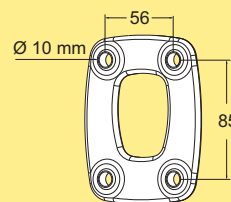
Führungsprofil, WL678C  
 Länge 3 m (3000 ±1,2 mm)  
 Bestelllänge (142- 2999 mm)

**WLCBX 3A678 C**  
**WLCBX LA678 C**

\* Verwenden Sie zum Bestellen den Online-Konfigurator.

Effektive Spurlänge: 2,1 m  
 Gewicht, inkl. Kette: 25 kg/m

## Verbindungsstück

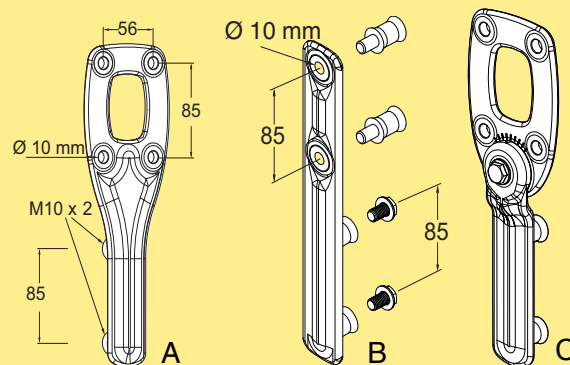


Verbindungsstück  
 Für Führungsprofil  
 Einschließlich 4 Stück M10-Schrauben

**WLCJX 10X56**

PO  
 X70X  
 X85X  
 X180X  
 X300X

## Verbindungsstück für Stützen



Verbindungsstück für Stützen (A)  
 Einschließlich 6 Stück M10-Schrauben

**WLCSX 10X56**

Verbindungsstück für Stützen (B)  
 Einschließlich 2 M10-Schrauben  
 und 2 Abstandsstücken WLRDX M10X25

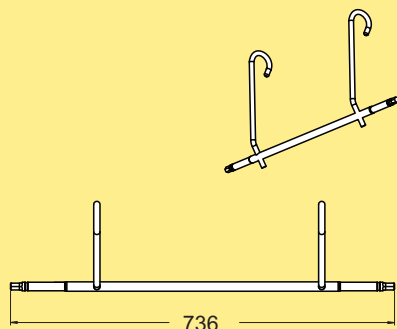
**WLCSX 10**

Verbindungsstück für Stützen (C)  
 Anpassbar ±40°

**WLCSX 10X56V40**

WL 222X  
 WL 273X  
 WL 374X  
 WL 526X  
 WL 678X  
 CSX  
 GRX  
 FSTX  
 TR  
 APX  
 IDX

## Hubarm WL678X

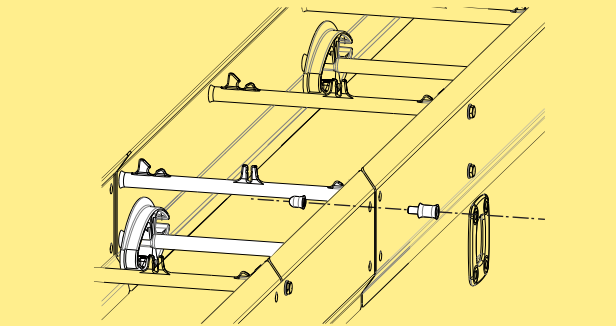
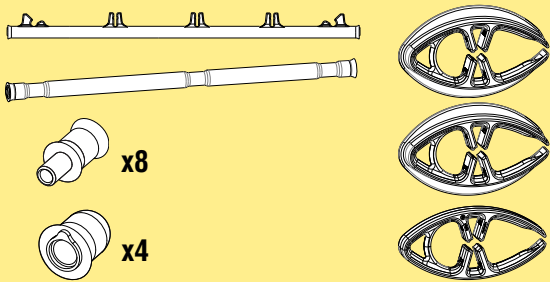


Hubarm WL678X

**FLX1012354**

## Gleitschiene

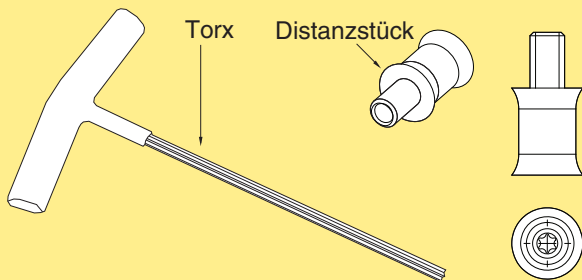
### Distanzstück für Führungsprofile für WL678



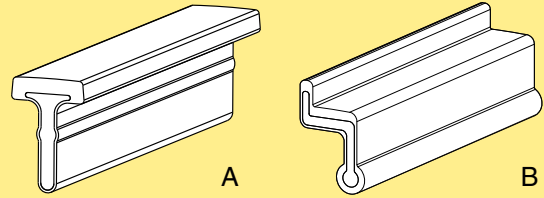
Distanzstück für Führungsprofile **WLCEX A678**

Empfohlenes Torx-Werkzeug zum Festziehen des Distanzstücks

Größe T30



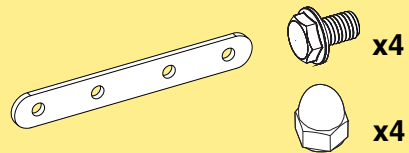
### Gleitschiene



Gleitschiene, Länge 3 m  
Gleitschiene (A)  
Äußere Gleitschiene (B)

**WLCRX 3**  
**WLCRX 3 B**

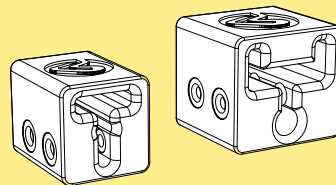
### Verbindungsstück



Verbindungsplatte  
Enthält 10 Stück

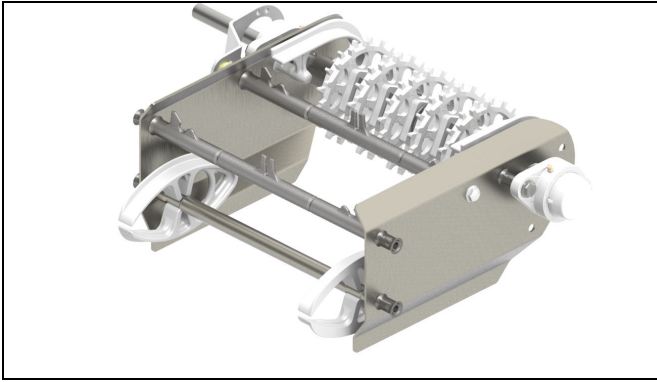
**WLAHX 100**

### Bohrvorrichtung für Verbindungsplatte



Enthält Bohrvorrichtungen für  
WLCRX 3 und WLCRX 3B

**5118922**



End-Antriebseinheit

## End-Antriebseinheiten

Größe	Direktantrieb, ohne Rutschkupplung
Antriebseinheiten	F, V

## Antriebseinheiten

Für Hochgeschwindigkeits- und lange Förderstrecken wird ein Motor mit Sanftanlauf empfohlen. Der Grund besteht darin, dass diese modularen Mattenkettenträger sehr schwer sind, sodass die frei hängende, rücklaufende Mattenkette beim Anlaufen kurzzeitig in Schwingung versetzt werden kann.

Alle Flanschlager sind mit einem Schmiernippel ausgestattet. Die Lager sind bei Auslieferung mit einem von der US-Lebensmittelbehörde FDA zugelassenen Fett in Lebensmittelqualität (NSF H1) gefüllt.

Endantriebseinheiten, einschließlich SEW Motoren (IP 65), können im webbasierten Konfigurator mit Öl in Lebensmittelqualität und Edelstahl-Hohlwellen bestellt werden.

## Technische Daten der Motoren

Motoren sind verfügbar für 230/400 V, 50 Hz und 230/460 V, 60 Hz. Regelbare Motoren sind SEW Movimot, 380–500 V. Beachten Sie, dass regelbare Motoren einen Schaltkasten beinhalten, der die Motorbreite um 120 mm vergrößert. IP55 erhältlich mit Standardöl. IP65 erhältlich mit Öl mit Lebensmittelzulassung.

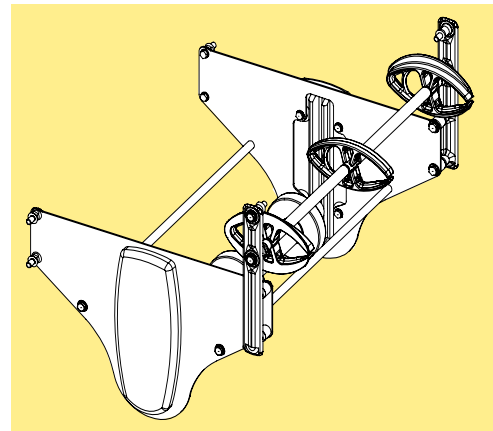
## Technische Daten

Maximale Fördergeschwindigkeit ..... 40 m/min  
 Zähne am Antriebsrad ..... 16

## Riemenspanner-Einheit

Eine Kettenspanner-Einheit sollte immer in der Nähe der End-Antriebseinheit angeordnet werden. Ihre Verwendung wird empfohlen:

- bei langen Förderern > 20 Meter
- für lange Förderstrecken >15 m und Geschwindigkeiten >30 m/Min
- für Förderer mit häufigen Starts/Stopps, insbesondere bei hohen Lasten
- wenn eine Endantriebseinheit in der Nähe eines Gleitbogens angeordnet werden muss
- wenn eine End-Antriebseinheit am unteren Ende eines Neigungsabschnittes des Förderers angeordnet werden muss
- für kurze Förderer, wenn die Länge des Mattenkettendurchhangs nicht ausreicht, um die Mattenkette zum Reipö



X70X  
 X85X  
 X180X  
 X300X  
 WL 222X  
 WL 273X  
 WL 374X

## Bestellinformationen

Antriebseinheiten mit Getriebemotoren müssen mit dem Online-Konfigurator konfiguriert werden. Der Konfigurator bietet detaillierte Informationen und ein schrittweises Vorgehen beim Konfigurieren. Dabei wird ein Produktcode generiert, der die ausgewählten Details enthält. Beispiele siehe nächste Seite.

WL 526X  
 WL 678X

Antriebseinheiten *ohne* Motoren können mit den Bezeichnungen im Katalog bestellt werden.

CSX

- Verbindungsstücke müssen separat bestellt werden. GRX
- Die Gleitschiene muss separat bestellt werden. FSTX

## Maße

Beachten Sie, dass Abmessungen bezüglich der Antriebseinheiten vom Motor abhängen, der während der Konfiguration spezifiziert wurde.

TR  
 APX  
 IDX

# Antriebseinheiten - Konfiguration

Unten finden Sie zwei Beispiele von Textketten, die dem Konfigurator entnommen sind, mit Erklärungen.

## Antriebseinheit mit Getriebemotor für konstante Geschwindigkeit

Artikelnummer	A	B	D	E	G	H	I
	HNP	- L	- V4	- SA37	- 50/230	- 0,18 kW	- TF

## Antriebseinheit mit Getriebemotor für regelbare Geschwindigkeit

Artikelnummer	A	B	D	E	F	G	J	K
	HPV	- L	- V6-15	SA37	- MM03	- 50/380-500	- C	- P

### Artikelnummer – Antriebstyp

WLEBX: Endantrieb

### A – 0-Einheit

HNP: Direktantrieb, ohne Rutschkupplung  
...V: Variable Geschwindigkeiten

### B – Motorposition

L: Links  
R: Rechts

### D – Fördergeschwindigkeit

V...: Konstante Fördergeschwindigkeit... m/min  
V... -...: Regelbarer Geschwindigkeitsbereich ...-... m/min

### E – Getriebe

SA37: SEW Motor Typ SA37  
WA30: SEW-Getriebe Typ WA30

### F – Regelbare Motoren (Movimot)

MM03: SEW Movimot, 0,37 kW  
MM05: SEW Movimot Typ, 0,55 kW  
MM07: SEW Movimot Typ, 0,75 kW  
(Position entfällt für Motoren mit konstanter Geschwindigkeit)

### G – Elektrische Umgebung

50/230: 50 Hz, 230 V  
50/400: 50 Hz, 400 V  
60/230: 60 Hz, 230 V  
60/460: 60 Hz, 460 V  
50/380-500: SEW Movimot, regelbare Geschwindigkeit

### H – Motorleistung

... kW: Motorleistung, kW  
(Position entfällt für Motoren mit regelbarer Geschwindigkeit) siehe Position F)

### I – Thermischer Schutz

Kein: Kein thermischer Schutz  
TF: Thermischer Schutz Typ TF  
TH: Thermischer Schutz Typ TH  
(Position entfällt für Motoren mit regelbarer Geschwindigkeit)

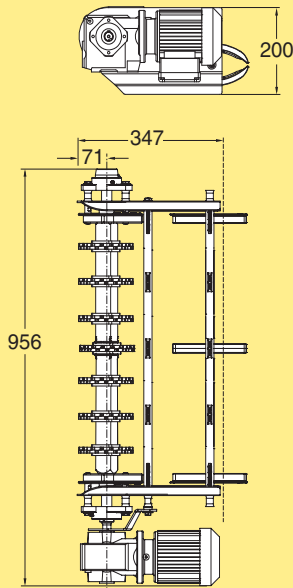
### J – Hybridkabel

Kein: Kein Hybridkabel  
C: Hybridkabel im SEW Movimot enthalten  
(Position entfällt für Motoren mit konstanter Geschwindigkeit)

### K – Feldbus

Kein: Kein Feldbus  
P: Profibus Feldbus, Wartungsschalter  
D: DeviceNet Feldbus, Wartungsschalter  
(Position entfällt bei Motoren mit konstanter Fördergeschwindigkeit)

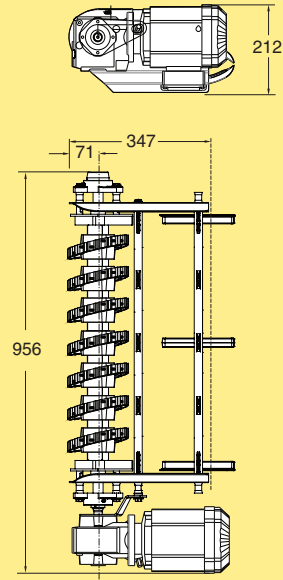
## End-Antriebseinheit, leicht zu reinigen, Radius flush grid 678



End-Antriebseinheit  
 Konstante/regelbare Fördergeschwindigkeiten\*  
 Ohne Motor:  
 Transmission auf der linken Seite **WLEBX A678**  
 Transmission auf der rechten Seite **WLEBX0A678NLP**  
**WLEBX0A678NRP**

\* Verwenden Sie zum Bestellen den Online-Konfigurator  
 Effektive Spurlänge: 0,80 m  
 Gewicht, inkl. Mattenkette: 24 kg

## End-Antriebseinheit, leicht zu reinigen, glatte Oberseite 678

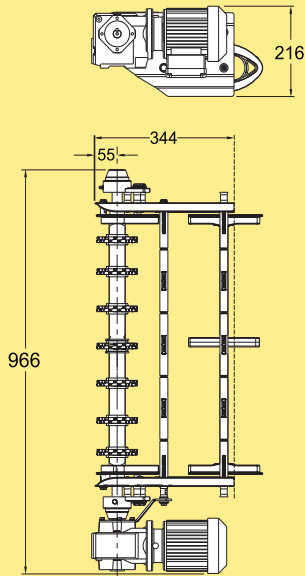


End-Antriebseinheit  
 Konstante/regelbare Fördergeschwindigkeiten\*  
 Ohne Motor:  
 Transmission auf der linken Seite **WLEBX B678**  
 Seite  
 Transmission auf der rechten Seite **WLEBX0B678NLP**  
**WLEBX0B678NRP**

\* Verwenden Sie zum Bestellen den Online-Konfigurator  
 Effektive Spurlänge: 0,80 m  
 Gewicht, inkl. Mattenkette: 25 kg

- PO
- X70X
- X85X
- X180X
- X300X
- WL 222X
- WL 273X
- WL 374X
- WL 526X
- WL 678X
- CSX
- GRX
- FSTX
- TR
- APX
- IDX

## End-Antriebseinheit S, Radius flush grid 678



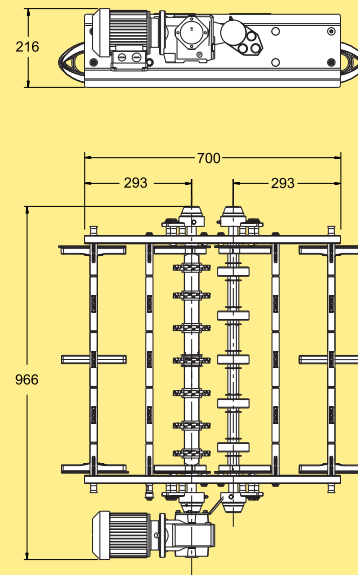
End-Antriebseinheit  
 Konstante/regelbare  
 Fördergeschwindigkeiten\*  
 Ohne Motor:  
 Transmission auf der  
 linken Seite  
 Transmission auf der  
 rechten Seite

**WLEBX A678 S**

**WLEBX0A678NLP S**  
**WLEBX0A678NRP S**

\* Verwenden Sie zum Bestellen den Online-Konfigurator  
 Effektive Spurlänge: 0,75 m  
 Gewicht, inkl. Mattenkette: 23,2 kg

## End-Antriebseinheit J, Radius flush grid 678



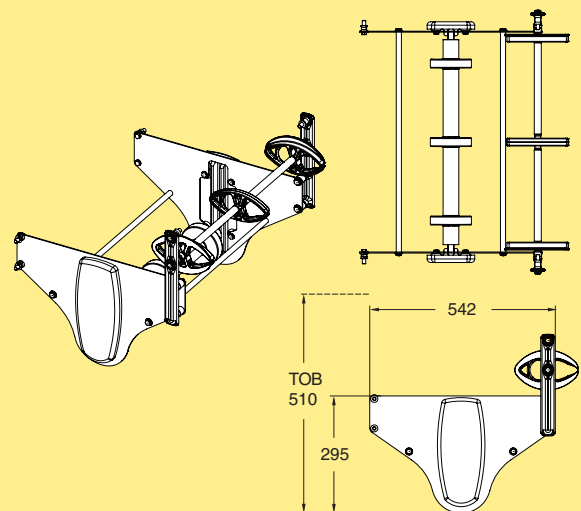
End-Antriebseinheit  
 Konstante/regelbare  
 Fördergeschwindigkeiten\*  
 Ohne Motor:  
 Transmission auf der  
 linken Seite  
 Transmission auf der  
 rechten Seite

**WLEBX A678 J**

**WLEBX0A678NLPJ**  
**WLEBX0A678NRPJ**

\* Verwenden Sie zum Bestellen den Online-Konfigurator  
 Effektive Spurlänge: 1,5 m  
 Gewicht, inkl. Mattenkette: 39,1 kg

## Riemenspanner-Einheit



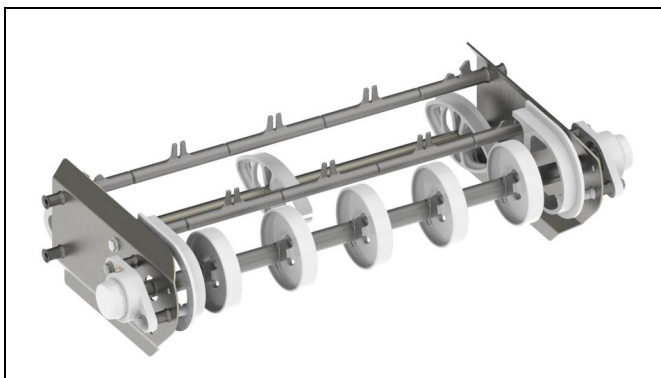
Kettenspanner für: WL678X

**5118763**

Erforderliche Zusatzmattenkettenlänge

**0,55 m**

Gewicht, inkl. Mattenkette: 23 kg



Umlenkeinheit

## Kettenführung am Fördererende

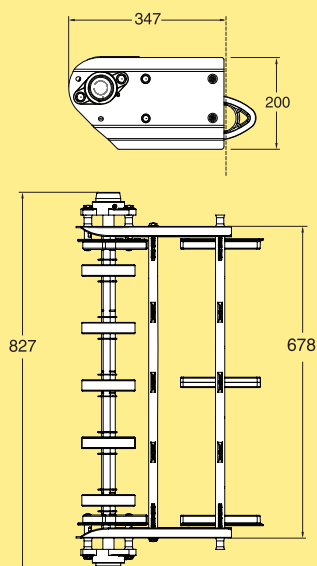
Die Umlenkeinheit wird verwendet, um die Kette mit einem Minimum an Reibung von der Unterseite des Förderers zur Oberseite zu führen. Die Kette läuft über zwei oder mehreren Umlenkräder, die auf einer drehbar gelagerten Welle befestigt sind.

## Bestellinformationen

- Die Verbindungsstücke liegen den Umlenkeinheiten bei.
- Die Gleitschiene muss separat bestellt werden.

## Umlenkeinheiten

### Umlenkeinheit, WL678



Umlenkeinheit (für Förderer mit Gleitbögen)

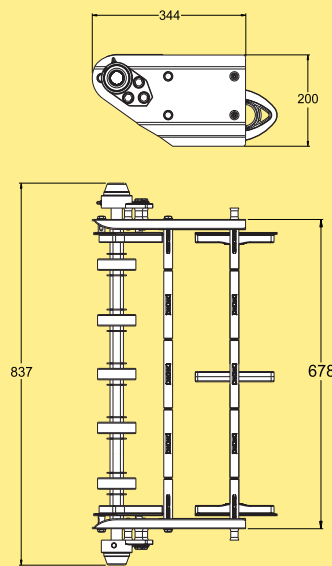
**WLEJX 300A678**

Umlenkeinheit (nur für gerade Förderer)

**WLEJX 300B678**

\* Verwenden Sie zum Bestellen den Online-Konfigurator  
Effektive Spurlänge: 0,80 m  
Gewicht, inkl. Mattenkette: 22 kg

### Umlenkeinheit, WL678 S



Umlenkeinheit

**WLEJX 300A678 S**

\* Verwenden Sie zum Bestellen den Online-Konfigurator  
Effektive Spurlänge: 0,75 m  
Gewicht, inkl. Mattenkette: 18,2 kg

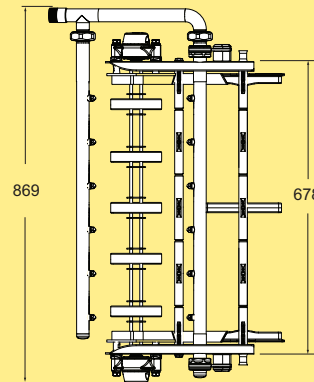
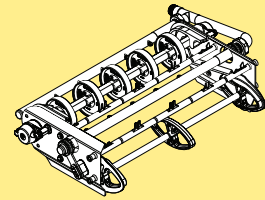
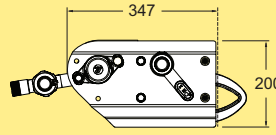
PO  
X70X  
X85X  
X180X  
X300X  
WL  
222X  
WL  
273X  
WL  
374X  
WL  
526X  
WL  
678X  
CSX  
GRX  
FSTX  
TR  
APX  
IDX

## Zusatzfunktionen

CIP (Clean-in-Place) Wascheinheit, konstruiert für eine gründliche Reinigung modularer Mattenkettenförderer, um Hygiene zu gewährleisten und Verunreinigungen zu minimieren.



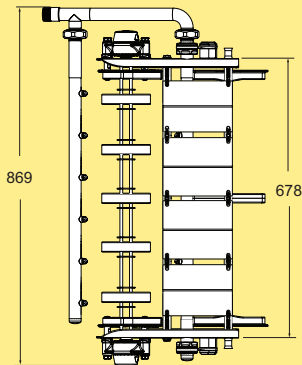
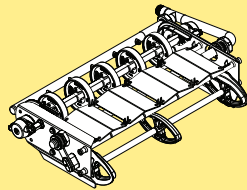
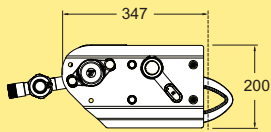
### CIP Wascheinheit, WL678X, Mattenkette mit glatter Oberseite



CIP Wascheinheit für Mattenkette mit glatter Oberseite

**WLNWX B678 CIP**

### CIP Wascheinheit, WL678X, glatte Mattenkette



CIP Wascheinheit für Glatte Mattenkette

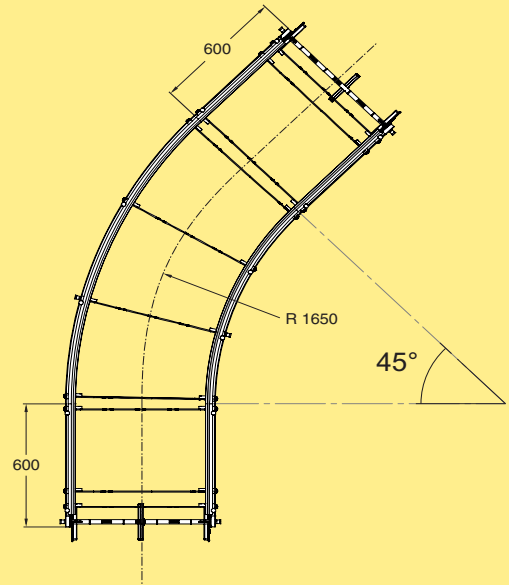
**WLNWX A678 CIP**

# Gleitbögen – Einführung

Wenn Radius flush grid-Matten in Gleitbögen verwendet werden, konzentriert sich die Zugkraft der Matte im Außenbereich der Matte. Vor und nach dem Bogen wird ein gerader Abschnitt benötigt, um die Last zwischen dem äußeren Abschnitt der Matte zu übertragen und gleichmäßig auf den geraden Abschnitt der Matte zu verteilen. Besonders wichtig ist dies vor dem Einlauf in einen weiteren Gleitbogen, eine Endantriebseinheit usw. Der in diesem Fall erforderliche gerade Abschnitt ist immer in den Gleitbogen selbst integriert (300 mm für WL374X, 450 mm für WL526X und 600 mm für WL678X).

Wie bei allen anderen Flexlink Förderern auch, sollte stets auf die korrekte Anordnung der Gleitbögen geachtet werden. Ein Gleitbogen, der auf einem Förderer zu weit unten angeordnet ist, erzeugt einen unnötigen Zug an der Mattenkette. Wenn ein Gleitbogen andererseits zu nahe an einer Endantriebseinheit angeordnet wird, kann dies den Durchhang unnötig erhöhen, sodass eine zweite Kettenspanneinheit hinzugefügt werden muss. Verwenden Sie zum Berechnen der entstehenden Zugkräfte immer die von Flexlink bereitgestellte Berechnungs-Software FLCT (Flexlink Calculation Tool).

## Gleitbogen, leicht zu reinigen, 45°



Gleitbogen, 45°±1°

R=1650±10 mm, WL626

**WLBPX 45A678**

\* Verwenden Sie zum Bestellen den Online-Konfigurator  
Effektive Spurlänge: 5,5 m  
Gewicht, inkl. Mattenkette: 77 kg

PO

X70X

X85X

X180X

X300X

WL  
222X

WL  
273X

WL  
374X

WL  
526X

WL  
678X

CSX

GRX

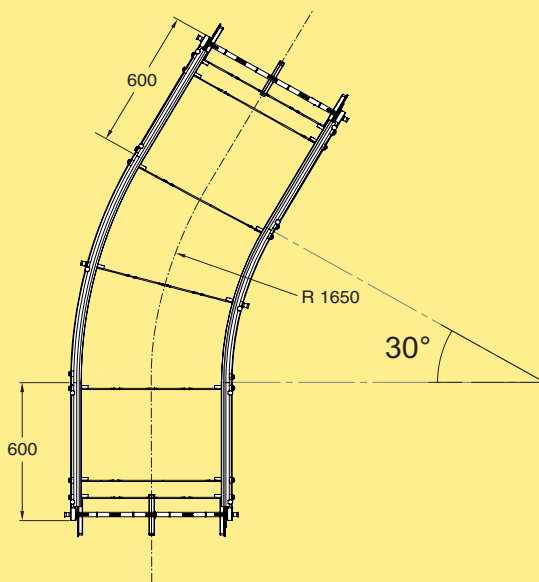
FSTX

TR

APX

IDX

## Gleitbogen, leicht zu reinigen, 30°



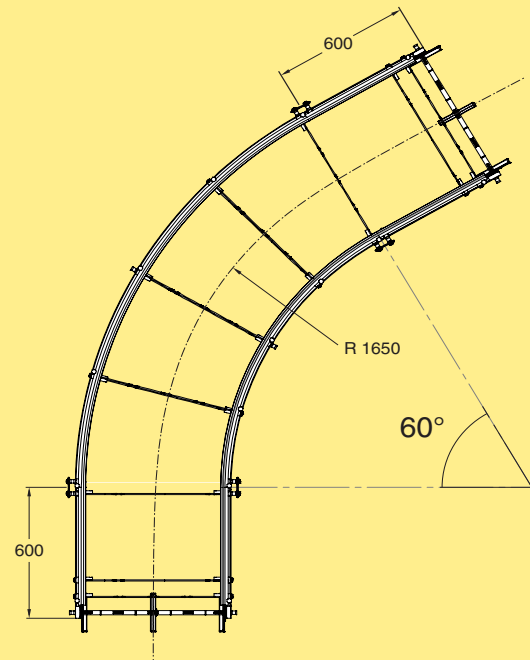
Gleitbogen, 30°±1°

R=1650±10 mm

**WLBPX 30A678**

\* Verwenden Sie zum Bestellen den Online-Konfigurator  
Effektive Spurlänge: 4,5 m  
Gewicht, inkl. Mattenkette: 66 kg

## Gleitbogen, leicht zu reinigen, 60°



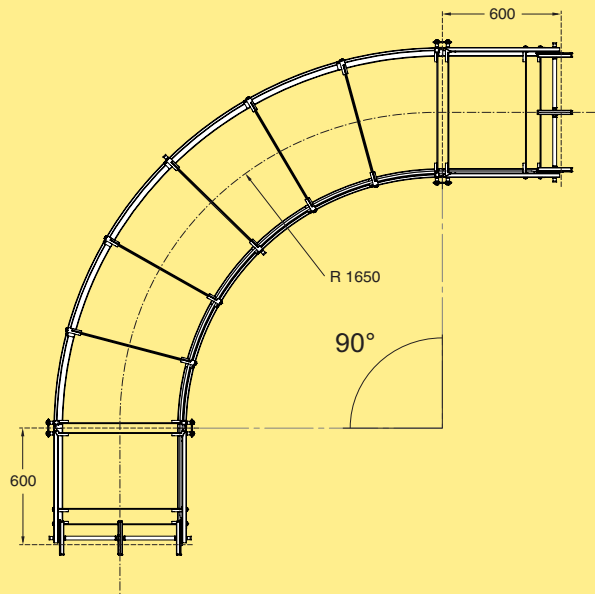
Gleitbogen, 60°±1°

R=1650±10 mm

**WLBPX 60A678**

\* Verwenden Sie zum Bestellen den Online-Konfigurator  
Effektive Spurlänge: 6,5 m  
Gewicht, inkl. Mattenkette: 91 kg

## Gleitbogen, leicht zu reinigen, 90°



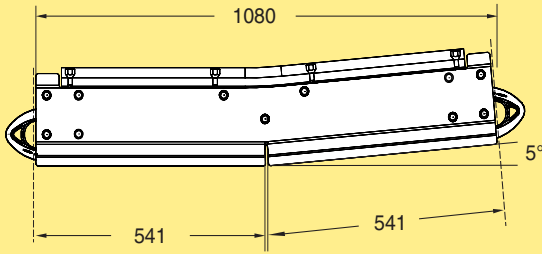
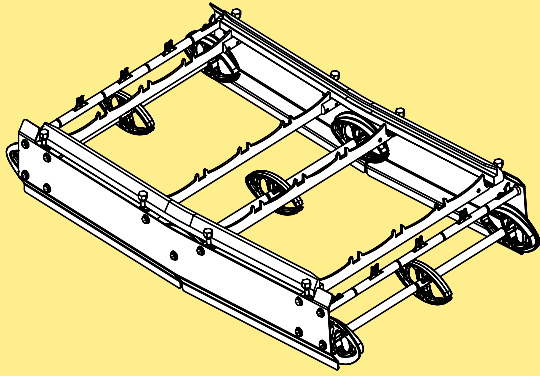
Gleitbogen, 90°±1°  
R=1650±10 mm

**WLBPX 90A678**

\* Verwenden Sie zum Bestellen  
den Online-Konfigurator  
Effektive Spurlänge: 8,6 m  
Gewicht, inkl. Mattenkette:  
113 kg

# Vertikale Gleitbögen

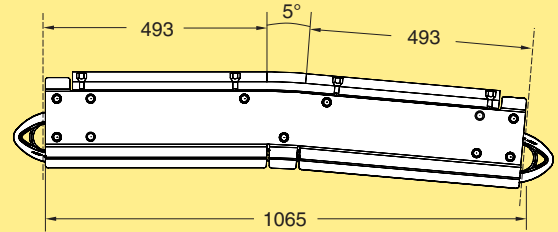
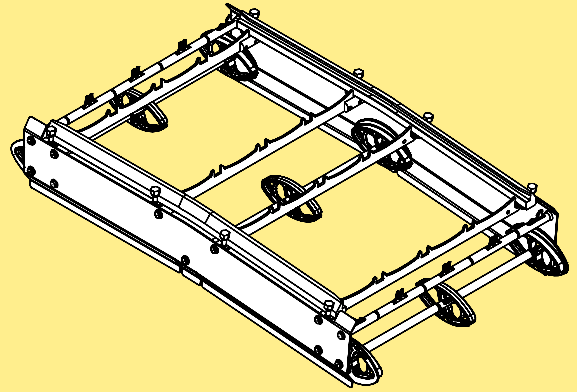
## Vertikaler Gleitbogen, leicht zu reinigen, 5° (pos.)



Vertikaler Gleitbogen, 5°, pos. **WLBVX 5A678P**

\* Verwenden Sie zum Bestellen den Online-Konfigurator  
 Effektive Spurlänge: 2,1 m  
 Gewicht, inkl. Mattenkette: 39 kg

## Vertikaler Gleitbogen, leicht zu reinigen, 5° (neg.)



Vertikaler Gleitbogen, 5°, neg. **WLBVX 5A678N**

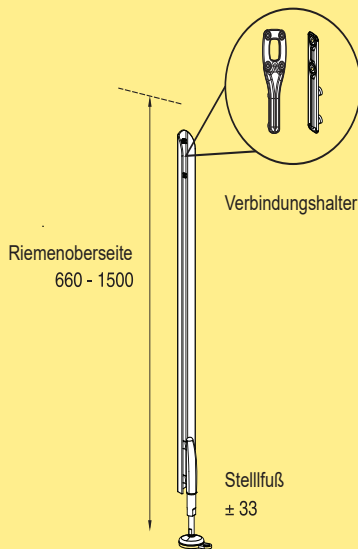
\* Verwenden Sie zum Bestellen den Online-Konfigurator  
 Effektive Spurlänge: 2,1 m  
 Gewicht, inkl. Mattenkette: 39 kg

- PO
- X70X
- X85X
- X180X
- X300X
- WL 222X
- WL 273X
- WL 374X
- WL 526X
- WL 678X**
- CSX
- GRX
- FSTX
- TR
- APX
- IDX

## Stützen für Förderer

Stützen-Module müssen mit Hilfe des webbasierten Konfigurators spezifiziert werden. Er generiert einen Produktcode, der die ausgewählten Details enthält (z. B. WLUFX S01-WL374X-900).

### Stützen-Modul, Einzelstütze

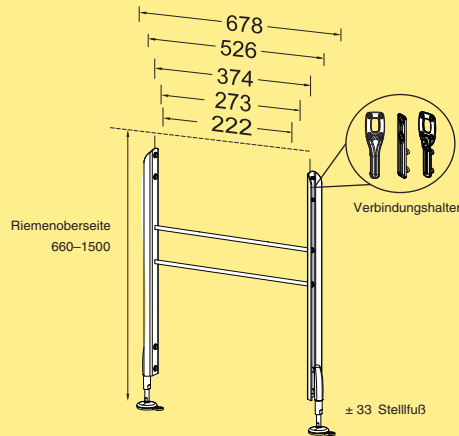


Stützen-Modul, Einzelstütze **WLUFX S04**

### Stützen-Modul, eine Stütze WLUFX S04

Parameter	Option
Oberseite der Mattenkette:	660-1.500 mm
Fußtyp:	XCFSX 16x80 H XCFSX 16x80 HA XCFSX 16x80 XCFSX 16x80 A
Haltertyp:	WLCSX 10X56 WLCSX 10

### Stützen-Modul, Typ H

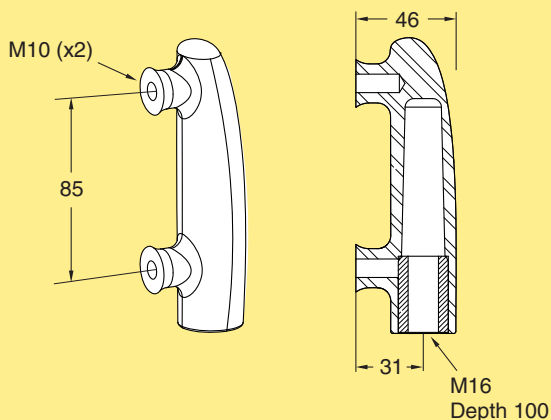


Stützen-Modul, Typ H **WLUFX S01**

### Stützen-Modul Typ H, WLUFX S01

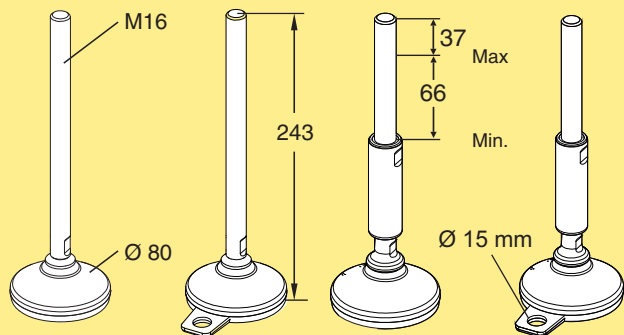
Parameter	Option
Fördersystem	WL222X WL273X WL374X WL526X WL678X
Oberseite der Mattenkette:	660-1.500 mm
Fußtyp:	XCFSX 16x80 H XCFSX 16x80 HA XCFSX 16x80 XCFSX 16x80 A
Haltertyp:	WLCSX 10X56 WLCSX 10 WLCSX 10X56V40

### Fußhalterung für Stellfuß



Fußhalterung  
Einschließlich 2 Stück M10-Schrauben **XCFCX 16x100**

### Stellfuß



Stellfuß  
M16  
M16, Verankerung  
M16, EHEDG/3A  
M16, EHEDG/3A, Befestigung

**XCFSX 16x80**  
**XCFSX 16x80 A**  
**XCFSX 16x80 H**  
**XCFSX 16x80 HA**