

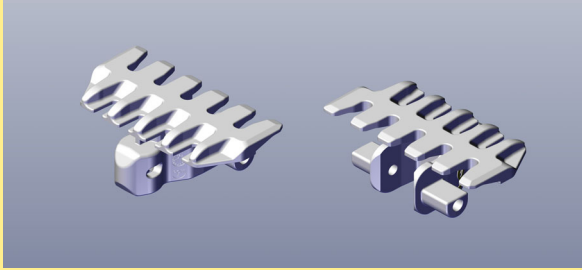
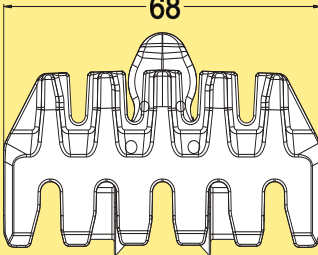
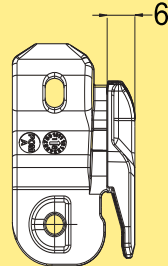
Fördersystem X70X – Kettenglieder und Ketten

Sofern keine anderen Angaben vorliegen, besteht jedes Kettenglied-Kit aus 10 Kettengliedern, 10 Kunststoffbolzen und 10 Stahlstiften aus Edelstahl.

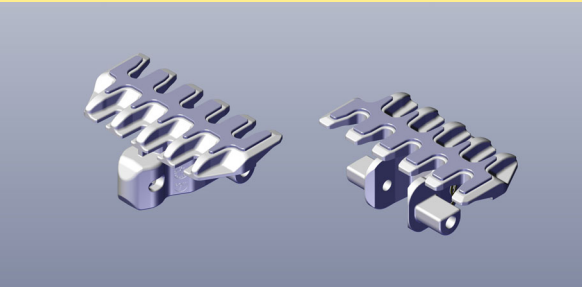
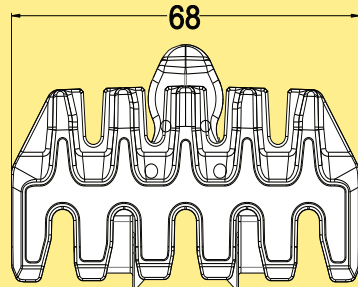
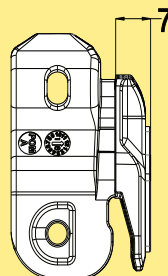
Materialabkürzungen: Siehe Seite III.

Einführung
X45
X45H
XS
XL
X65
XM
X70X
X85
X85X
XH
XK
X180
X180X
X300
X300X
XT
XTC
WK
WL
WL 222X
WL 273X
W L374X
W L526X
WL 678X
ELV
IDX

Glatte Kette

						
Kette	Kettenglied	Kettenglied-Kit	Abmessungen	Kettenglied Gewicht	Material Kettenglied	Material Kunststoffbolzen
XLTPX 5A70 K	FLX1002293	FLX1001236			POM A	Siehe Seite III

Flache Hochreibungskette

						
<p>Hochreibungsbelag aus Polyester-Polyamid. Steigung <math><30^\circ</math>. Leichte Produkte: Folienverpackungen, kleine Schachteln usw.</p>						
Kette	Kettenglied	Kettenglied-Kit	Abmessungen	Kettenglied Gewicht	Material Kettenglied	Material Kunststoffbolzen
XLTPX 5A70 KF	FLX1000902	FLX1001237			POM A	Siehe Seite III

