

# Fördersystem X180 – Kettenglieder und Ketten

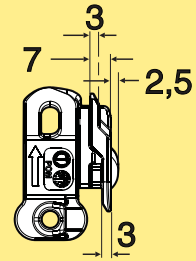
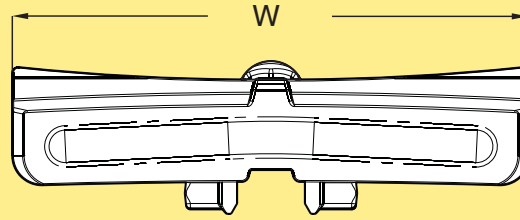
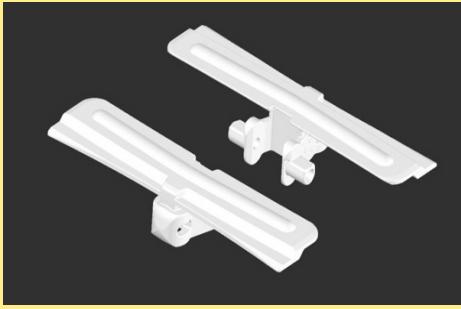
Sofern keine anderen Angaben vorliegen, besteht jedes Kettenglied-Kit aus 10 Kettengliedern, 10 Kunststoffbolzen und 10 Stahlstiften aus Edelstahl. Materialabkürzungen: Siehe Seite III.

## Glatte Kette

Kette	Kettenglied	Kettenglied-Kit	Abmessungen	Kettenglied Gewicht	Material Kettenglied	Material Kunststoffbolzen
XBTP 3A180 K	FLX1004431	FLX1004629	W = 175 mm	54 g	POM B	Siehe Seite III
XBTPX 3A180 K	5122767	5129849	W = 175 mm	54 g	POM A	Siehe Seite III

Kette	Kettenglied	Kettenglied-Kit	Abmessungen	Kettenglied Gewicht	Material Kettenglied	Material Kunststoffbolzen
XBTP 3A175	XBTL 175	5056651	W = 175 mm	51 g	POM B	Siehe Seite III
XBTP 3A175 E	5122442	n. e.	W = 175 mm	51 g	POM A COND	PA66 ISD
	5122887	5122443	W = 175 mm	51 g	POM A blau	Siehe Seite III
XBTPX 3A175	XBTLX 175	5122929	W = 175 mm	51 g	POM A	Siehe Seite III

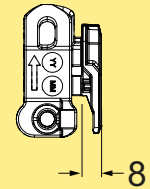
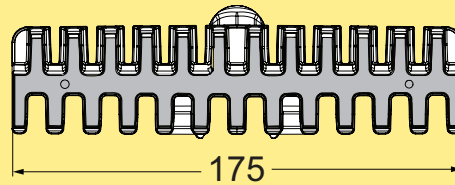
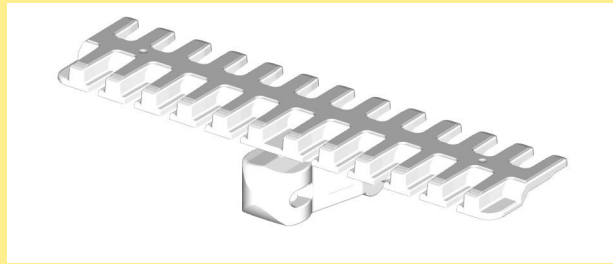
## Hochreibungskette



Hochreibungsbelag aus Polyester-Polyamid.

Kette	Kettenglied	Kettenglied-Kit	Abmessungen	Kettenglied Gewicht	Material Kettenglied	Material Kunststoffbolzen
XBTP 3A175 F	XBTL 175 F	5056653	W = 175 mm	52 g	POM A	Siehe Seite III

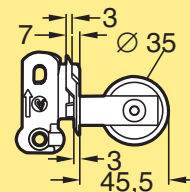
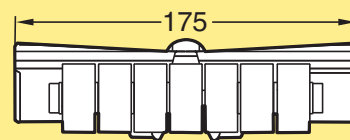
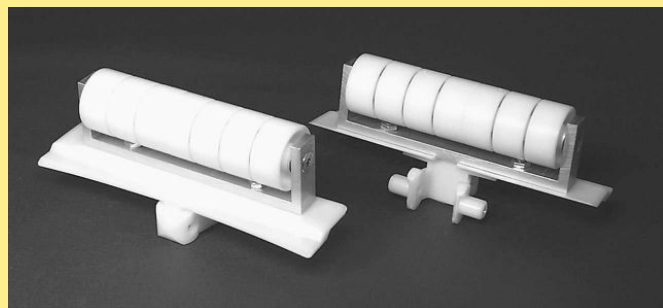
## Hochreibungskette



Hochreibungsbelag aus TPE. Nicht als PAR-Kette kombinierbar.

Kette	Kettenglied-Kit	Abmessungen	Kettenglied Gewicht	Material Kettenglied	Material, pivot
XBTPX 3A180 K FA	FLX1009390		51 g	POM A	Siehe Seite III

## Rollenmitnehmerkette



Hinweis: Nur als Kettengliedsatz erhältlich. Rollenaufnahme aus Stahl und Aluminium. Vertikaler Transport von Kartons. Kettenglied-Kit 5056654: 1 Kettenglied + Bolzen + Stahlstift.

Kette	Kettenglied	Kettenglied-Kit	Abmessungen	Kettenglied Gewicht	Material Kettenglied	Material Kunststoffbolzen
Siehe Hinweis	XBTL 175X46 R	5056654		249 g	POM B	Siehe Seite III