
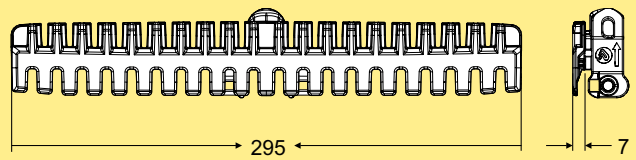


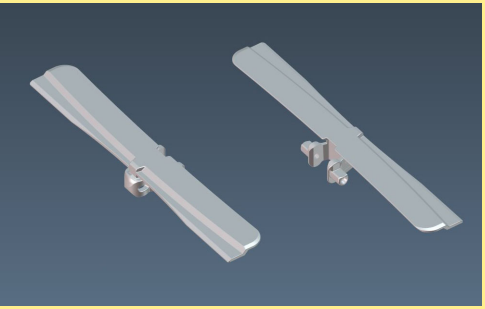
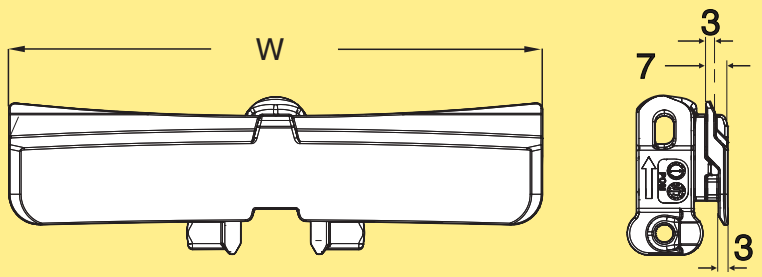
Fördersystem X300 – Kettenglieder und Ketten

Sofern keine anderen Angaben vorliegen, besteht jedes Kettenglied-Kit aus 10 Kettengliedern, 10 Kunststoffbolzen und 10 Stahlstiften aus Edelstahl. Materialabkürzungen: Siehe Seite III.

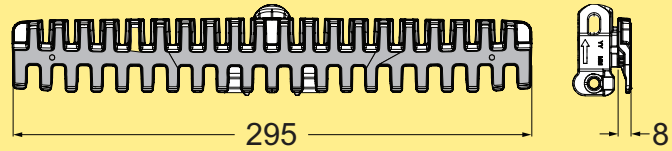
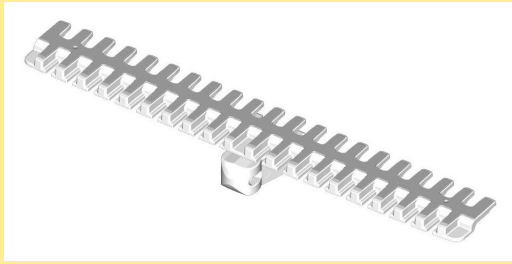
Glatte Kette

						
Kette	Kettenglied	Kettenglied-Kit	Abmessungen	Kettenglied Gewicht	Material Kettenglied	Material Kunststoffbolzen
XBTP 3A300 K	FLX1002429	FLX1003734	W=295 mm	73 g	POM B	Siehe Seite III
XBTPX 3A300 K	FLX1002430	FLX1003735	W=295 mm	73 g	POM A	Siehe Seite III

Glatte Kette

						
Kette	Kettenglied	Kettenglied-Kit	Abmessungen	Kettenglied Gewicht	Material Kettenglied	Material Kunststoffbolzen
XBTP 3A295	XBTL 295	5056652	W=295 mm	73 g	POM B	Siehe Seite III
XBTP 3A295 E	5122444	n. e.	W=295 mm	73 g	POM A COND	PA66 ISD
5122891	5122445	n. e.	W=295 mm	73 g	POM A blau	Siehe Seite III
XBTPX 3A295	XBTLX 295	5122928	W=295 mm	73 g	POM A	Siehe Seite III

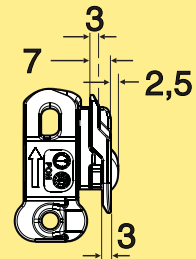
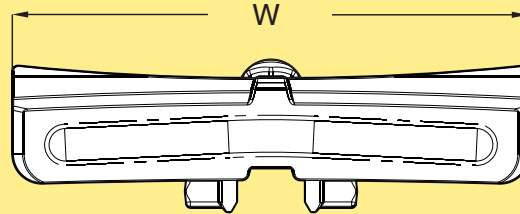
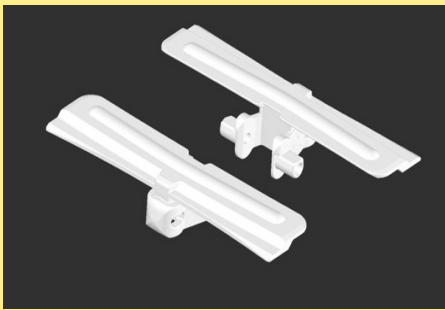
Hochreibungskette



Hochreibungsbelag aus TPE. Nicht als PAR-Kette kombinierbar.

Kette	Kettenglied-Kit	Abmessungen	Kettenglied Gewicht	Material Kettenglied	Material, pivot
XBTPX 3A300 K FA	FLX1009392		73 g	POM A	Siehe Seite III

Hochreibungskette



Hochreibungsbelag aus Polyester-Polyamid.

Kette	Konfig.	Kettenglied	Kettenglied-Kit	Abmessungen	Kettenglied Gewicht	Material Kettenglied	Material Kunststoffbolzen
XBTP 3A295 F	-	XBTL 295 F	5054874	W=295 mm	75 g	POM A	Siehe Seite III
XBTP 3A295 FP PAR 2-20		XBTL 295 F XBTL 295*		W=295 mm	75 g	POM A	Siehe Seite III

*Kettengliedtyp zwischen Mitnehmergliedern.