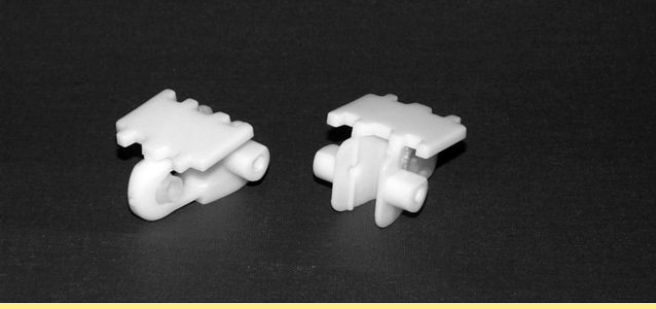
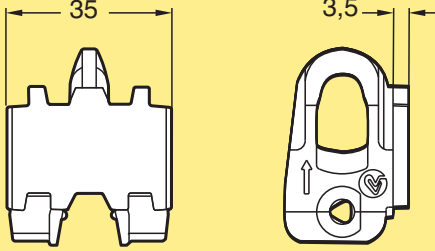


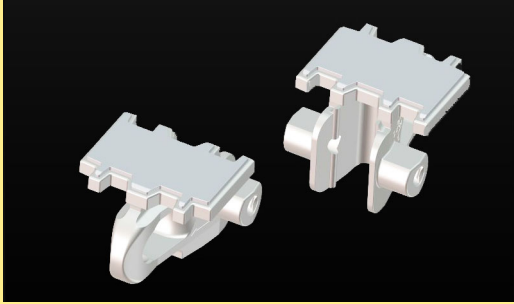
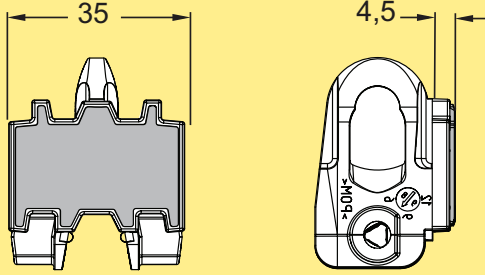
# Fördersystem XT – Kettenglieder und Ketten

Sofern keine anderen Angaben vorliegen, besteht jedes Kettenglied-Kit aus 10 Kettengliedern, 10 Kunststoffbolzen und 10 Stahlstiften aus Edelstahl. Materialabkürzungen: Siehe Seite III.

## Glatte Kette

						
Teilung 25,4 mm.						
Kette	Kettenglied	Kettenglied-Kit	Abmessungen	Kettenglied Gewicht	Material Kettenglied	Material Kunststoffbolzen
XTTP 5	XTTL 35	5056659		12 g	POM B	Siehe Seite III
XTTP 5 EC	5053718	5056660		12 g	POM A COND	PA66 ISD

## Flache Hochreibungskette

						
Teilung 25,4 mm.						
Kette	Kettenglied	Kettenglied-Kit	Abmessungen	Kettenglied Gewicht	Material Kettenglied	Material Kunststoffbolzen
XTTP 5 FA	FLX1002768	FLX1002865		12 g	POM B	Siehe Seite III

Einführung  
 X45  
 X45H  
 XS  
 XL  
 X65  
 XM  
 X70X  
 X85  
 X85X  
 XH  
 XH  
 XK  
 X180  
 X180X  
 X300  
 X300X  
 XT  
 XTC  
 WK  
 WL  
 WL 222X  
 WL 273X  
 WL 374X  
 WL 526X  
 WL 678X  
 ELV  
 IDX

