

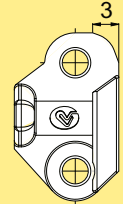
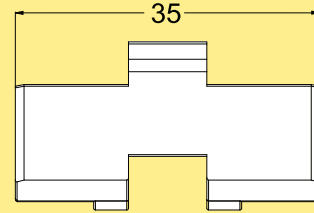
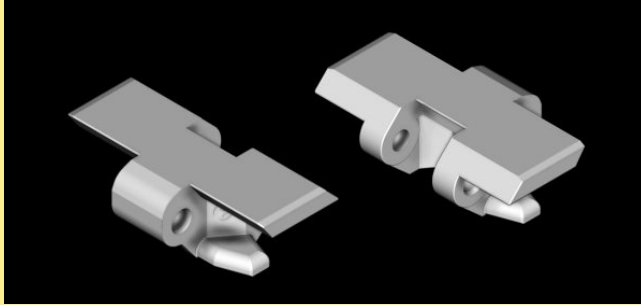
# Fördersystem XTC – Kettenglieder und Ketten

Sofern keine anderen Angaben vorliegen, besteht jedes Kettenglied-Kit aus 10 Kettengliedern, 10 Kunststoffbolzen und 10 Stahlstiften aus Edelstahl.

Materialabkürzungen: Siehe Seite III.

Einführung  
X45  
X45H  
XS  
XL  
X65  
XM  
X70X  
X85  
X85X  
XH  
XK  
X180  
X180X  
X300  
X300X  
XT  
XTC  
WK  
WL  
WL 222X  
WL 273X  
WL 374X  
WL 526X  
WL 678X  
ELV  
IDX

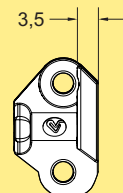
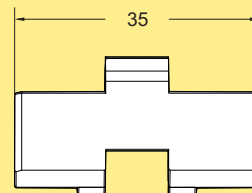
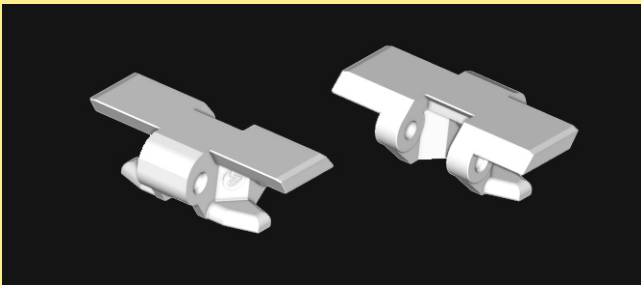
## Glatte Kette, kompakt



Kettenteilung 12,7 mm. Nur für gerade laufende Förderer (XT Compact).

Kette	Kettenglied	Kettenglied-Kit	Abmessungen	Kettenglied Gewicht	Material Kettenglied	Material Kunststoffbolzen
XUTP 3B35	5045029	5056662	Kettenlänge 3 m	3 g	POM B	n. e.
5046328	5046329	5056663	Kettenlänge 3 m	3 g	POM B ISD NAT	n. e.
XUTP 3B35 C	n. e.	5123388	Kettenlänge 3 m	3 g	POM D gelb	n. e.
XUTP 3B35 E	n. e.	5056664	Kettenlänge 3 m	3 g	POM B COND	n. e.

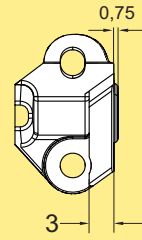
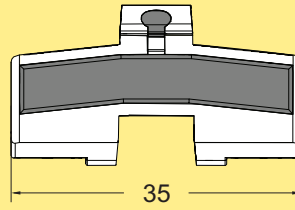
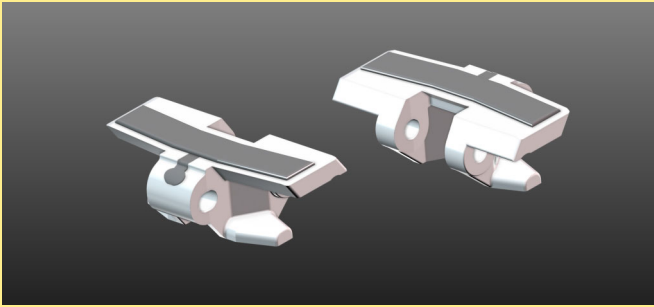
## Glatte Kette, kurvengängig



Teilung 12,7 mm.

Kette	Kettenglied	Kettenglied-Kit	Abmessungen	Kettenglied Gewicht	Material Kettenglied	Material Kunststoffbolzen
XUTP 3A35	5118810	5123389	Kettenlänge 3 m	3 g	POM B weiß	n. e.
XUTP 3A35 E	5123371	5123390	Kettenlänge 3 m	3 g	POM BK COND	n. e.
XUTP 3A35 C	5123369	5123391	Kettenlänge 3 m	3 g	POM D gelb	n. e.

# Hochreibungskette



Teilung 12,7 mm.

Kette	Kettenglied	Kettenglied-Kit	Abmessungen	Kettenglied Gewicht	Material Kettenglied	Material Kunststoffbolzen
XUTP 3A35 F	5053821	5113049	Kettenlänge 3 m	3 g	POM C	n. e.