

# Technische Referenz

## Inhalt

A. Materialien .....529  
 B. Geräuschpegel des Förderers.....531

## A. Materialien

### Aluminiumprofile

Aluminium ist bei üblichen Bedingungen sehr widerstandsfähig gegenüber Korrosion, da es beim ersten Kontakt mit Sauerstoff eine sehr widerstandsfähige, dünne Oxidschicht bildet. Diese harte und dichte Schicht haftet sehr gut auf der Oberfläche. Trotz der begrenzten Dicke (0,01 µm) wird eine weitere Oxidation verhindert. Unter ungünstigen Umständen kann jedoch eine leichte Korrosion auftreten. Dadurch wird in der Regel aber nur das Aussehen beeinträchtigt.

#### Material-Spezifikationen

|                            |                           |
|----------------------------|---------------------------|
| Legierung .....            | EN-AW 6060-T6             |
| Dichte .....               | 2700 kg/m <sup>3</sup>    |
| Lineare Ausdehnung .....   | 23 × 10 <sup>-6</sup> /°C |
| Elastizitäts-Modulus ..... | 70 000 N/mm <sup>2</sup>  |
| Schubmodul .....           | 27 000 N/mm <sup>2</sup>  |

#### Biegefestigkeit

|  |                       |
|--|-----------------------|
| Dehnung R <sub>p</sub> (σ <sub>0,2</sub> ).....        | 170 N/mm <sup>2</sup> |
| Bruchfestigkeit R <sub>m</sub> (σ <sub>B</sub> ) ..... | 215 N/mm <sup>2</sup> |
| Dicke der Eloxierschicht.....                          | 10 µm                 |

Wenn nicht anders angegeben, sind die Sektionsschnittflächen nicht eloxiert.

### Widerstandsfähigkeit gegen Chemikalien

Unter normalen Betriebsbedingungen verfügen die Förderer-Komponenten über eine gute Dauerbeständigkeit gegen die meisten Chemikalien. Es sollte jedoch der Kontakt mit Säuren mit einem pH-Wert unter 4, Basen mit einem pH-Wert über 9 und chlorierten Kohlenwasserstoffen wie z. B. Trichlorethylen vermieden werden.

Die folgenden Tabellen zeigen die Beständigkeit der für FlexLink-Komponenten verwendeten Materialien gegen verschiedene Chemikalien. Für manche Chemikalien bestimmt die Konzentration oder Form der Chemikalie die Reaktionsheftigkeit. Je höher die Konzentration einer Säure ist, desto höher wird das Material aufquellen. Auch rufen Gase in flüssiger Form schnellere Reaktionen hervor.

#### Legende

1 kennzeichnet eine sehr hohe Widerstandsfähigkeit, wogegen 4 eine ungeeignete Kombination bezeichnet. „-“ keine gesicherten Daten vorhanden.

### Säuren

| Chemischer Wirkstoff  | POM | PA | PA-PE | PVDF | HDPE | UHMW-PE | PEBAX | Alum |
|-----------------------|-----|----|-------|------|------|---------|-------|------|
| Ethansäure            | 3   | 4  | 4     | 1    | 3    | 1       | -     | 2    |
| Benzoesäure           | 3   | 4  | 4     | 1    | 1    | 1       | -     | 4    |
| Borsäure              | 3   | 2  | 2     | 1    | 1    | 1       | -     | 2    |
| Zitronensäure         | 3   | 2  | 2     | 1    | 2    | 1       | -     | 2    |
| Chromsäure            | 4   | 4  | 4     | 1    | 1    | 1       | -     | 3    |
| Fluorwasserstoffsäure | 4   | 4  | 4     | 1    | 1    | 1       | -     | 4    |
| Salzsäure             | 4   | 4  | 4     | 1    | 1    | 1       | -     | 3    |
| Blausäure             | 4   | 4  | 4     | 1    | 2    | 1       | -     | 1    |
| Salpetersäure         | 4   | 4  | 4     | 1    | 4    | 1       | -     | 3    |
| Ölsäure               | 3   | 2  | 2     | 1    | 3    | 1       | -     | 1    |
| Oxalsäure             | 4   | 2  | 2     | 1    | 1    | 1       | -     | 2    |
| Perchlorsäure         | 4   | 4  | 4     | 1    | 1    | 1       | -     | 3    |
| Phosphorsäure         | 4   | 4  | 4     | 1    | 1    | 1       | -     | 3    |
| Phthalsäure           | 4   | 2  | 2     | 1    | 1    | 1       | -     | -    |
| Schwefelsäure         | 4   | 4  | 4     | 1    | 2    | 1       | 1     | 3    |
| Gerbsäure             | 3   | -  | -     | 1    | 1    | 1       | -     | -    |
| Weinsäure             | 3   | 2  | 2     | 1    | 1    | 1       | -     | 1    |

### Basische Präparate

| Chemischer Wirkstoff | POM | PA | PA-PE | PVDF | HDPE | UHMW-PE | PEBAX | Alum |
|----------------------|-----|----|-------|------|------|---------|-------|------|
| Ammoniak (Lösung)    | 1   | 2  | 2     | 1    | 1    | 1       | -     | 2    |
| Calciumhydroxid      | 1   | 2  | 2     | 1    | 1    | 1       | -     | 4    |
| Natriumhydroxid      | 1   | 2  | 2     | 1    | 1    | 1       | 1     | 3    |
| Kaliumhydroxid       | 1   | 2  | 2     | 1    | 1    | 1       | -     | 4    |

### Gase

| Chemischer Wirkstoff     | POM | PA | PA-PE | PVDF | HDPE | UHMW-PE | PEBAX | Alum |
|--------------------------|-----|----|-------|------|------|---------|-------|------|
| Kohlendioxid             | 3   | 1  | 1     | 1    | 1    | 1       | -     | 1    |
| Kohlenmonoxid            | 2   | 1  | 1     | 1    | 1    | 1       | -     | 1    |
| Chlor (trocken)          | 2   | 4  | 4     | 1    | 3    | 3       | -     | 1    |
| Chlor (feucht)           | 4   | 4  | 4     | 1    | 4    | 4       | -     | 4    |
| Hydrogensulfid           | 3   | 1  | 1     | 1    | 2    | 1       | -     | 1    |
| Schwefeldioxid (trocken) | 2   | 3  | 3     | 1    | 2    | 1       | -     | 1    |
| Schwefeldioxid (feucht)  | 4   | 4  | 4     | 1    | 2    | 1       | -     | 3    |

## Organische Präparate und Lösungsmittel

| Chemischer Wirkstoff  |     |    |       |      |      |         |       |      |
|-----------------------|-----|----|-------|------|------|---------|-------|------|
|                       | POM | PA | PA-PE | PVDF | HDPE | UHMW-PE | PEBAX | Alum |
| Azeton                | 1   | 1  | 1     | 1    | 4    | 1       | 3     | 1    |
| Anilin                | 2   | 3  | 3     | 1    | 3    | 1       | -     | 1    |
| Benzol                | 1   | 2  | 2     | 1    | 4    | 4       | 3     | 1    |
| Benzin                | 2   | 2  | 2     | 1    | 3    | 3       | -     | 1    |
| Butanol               | 2   | 2  | 2     | 1    | 2    | 1       | -     | 1    |
| Schwefelkohlenstoff   | 1   | 2  | 2     | 1    | 3    | 3       | -     | 1    |
| Tetrachlorkohlenstoff | 1   | 1  | 1     | 1    | 3    | 3       | -     | 2    |
| Chlorbenzol           | 1   | 1  | 1     | 1    | 4    | 4       | -     | -    |
| Chloroform            | 1   | 3  | 3     | 1    | 4    | 4       | -     | -    |
| Ethylacetat           | 1   | 2  | 2     | 1    | 2    | 1       | -     | 1    |
| Ethylalkohol          | 1   | 2  | 2     | 1    | 1    | 1       | -     | 1    |
| Ethyläther            | 1   | 2  | 2     | 1    | 4    | 3       | -     | 1    |
| Formalin              | 2   | 2  | 2     | 1    | 1    | 1       | -     | 1    |
| Heptan                | 2   | 1  | 1     | 1    | 2    | 2       | -     | -    |
| Methylalkohol         | 1   | 2  | 2     | 1    | 1    | 1       | -     | 2    |
| Methyläthylketon      | 1   | 1  | 1     | 1    | 4    | 2       | 4     | 2    |
| Nitrobenzol           | 2   | 2  | 2     | 1    | 3    | 2       | -     | 1    |
| Phenol                | 3   | 4  | 4     | 1    | 2    | 1       | -     | 1    |
| Toluol                | 1   | 2  | 2     | 1    | 4    | 4       | -     | -    |
| Lackbenzin            | -   | 2  | 2     | 2    | 4    | 4       | -     | -    |

## Salze

| Chemischer Wirkstoff |     |    |       |      |      |         |       |      |
|----------------------|-----|----|-------|------|------|---------|-------|------|
|                      | POM | PA | PA-PE | PVDF | HDPE | UHMW-PE | PEBAX | Alum |
| Saure Salze          | 2   | 3  | 3     | 1    | 1    | 1       | -     | -    |
| Basische Salze       | 1   | 2  | 2     | 1    | 1    | 1       | -     | -    |
| Neutrale Salze       | 1   | 2  | 2     | 1    | 1    | 1       | -     | -    |
| Kaliumbicarbonat     | 2   | 2  | 2     | 1    | 2    | 1       | -     | 1    |
| Kaliumpermanganat    | 2   | 4  | 4     | 1    | 2    | 1       | -     | 1    |
| Natriumcyanid        | 2   | 2  | 2     | 1    | 2    | 1       | -     | 4    |
| Natriumhypochlorit   | 3   | 4  | 4     | 1    | 2    | 1       | -     | 4    |

## Chemischer Test

Sollten Zweifel an der Widerstandsfähigkeit der Werkstoffe im Einsatz in Ihrer speziellen Arbeitsumgebung bestehen, empfehlen wir einen Beständigkeitstest. Der folgende Versuch, bei dem die Aufnahme des Stoffes anhand des Aufquellens festgestellt werden kann, ist für Kunststoffe geeignet. Er sollte bei zwei Temperaturen durchgeführt werden, 20 °C und 60 °C. Der 60 °C-Test repräsentiert Langzeitkontakt bei Raumtemperatur.

- 1 Eine Probe des Materials in die Chemikalie einlegen.
- 2 Die Längen- und Gewichtsunterschiede nach jeweils 1, 2, 4 und 7 Tagen in der Chemikalie messen. Wenn die relative Veränderung des Gewichtes, der Länge oder andere geometrische Änderungen 1 % überschreiten, ist der Test als negativ zu betrachten, d. h. die Chemikalie ist nicht mit dem Material verträglich.

## Statische Elektrizität

### Geringe Leitfähigkeit

Die normalerweise für Fördersysteme verwendeten Kunststoff-Werkstoffe haben eine geringe elektrische Leitfähigkeit. Dies bedeutet, dass sich das Förderband statisch aufladen kann. Läuft die Kette auf Kunststoff-Gleitschienen, besteht keine Möglichkeit zur Entladung der statischen Elektrizität.

Bei einem Förderband, das unter normalen Betriebsbedingungen, aber ohne Fördergut läuft, kann folgende statische Aufladung gemessen werden:

- An der Antriebseinheit..... 2000-2500 V
- An der Umlenkeinheit..... 400-500 V
- An einem Bogenrad ..... 400-500 V
- An einem geraden Abschnitt..... 300-400 V

Abhängig von Form und Material kann auch das Fördergut eine elektrische Aufladung hervorrufen. Der max. Fall tritt bei gestautem Fördergut auf. Die Entladung erfolgt normalerweise wenn das Fördergut zum oder vom Förderband übergeben wird.

Bei Anwendungen, bei denen eine statische Aufladung vermieden werden soll, können entsprechende Gegenmaßnahmen ergriffen werden.

- 1 Sicherstellen, dass die relative Luftfeuchtigkeit mindestens 40 % beträgt.
- 2 Vorrichtungen zur Entladung direkt vor empfindlichen Punkten am Förderband anbringen.

### Komponenten für statisch empfindliche Bereiche

Bestimmte FlexLink-Ketten, -Gleitschienen und Profilabdeckungen sind auch in kohlenstoffhaltiger, leitfähiger oder ISD-Ausführung lieferbar. Die kohlenstoffhaltigen Komponenten sind hoch leitfähig, während das ISD-Material die statische Aufladung reduziert und aufgeladene Produkte beim Transport entlädt.

Weitere Informationen sind bei der nächsten FlexLink-Vertretung erhältlich.

## Einlaufzeit

Normalerweise reichen zwei oder drei Wochen als Einlaufzeit aus. Während dieser Zeit sollte der Förderer häufiger gereinigt werden, um die Abriebpartikel zu entfernen. Nach der Einlaufzeit tritt normalerweise kein größerer Verschleiß mehr auf, solange keine Fremdkörper aus dem Fördergut oder der Umgebung Abrieb hervorrufen.

## Kettenlängung

Besonders während der Einlaufzeit und bei schwerer Last längt sich die Förderkette. Dies macht sich besonders bei langen Förderstrecken bemerkbar. Nach einem Dauerbetrieb von zwei Wochen können oft einige Kettenglieder entfernt werden. Eine Überprüfung der Kettenlänge sollte danach alle 3-6 Monate erfolgen.

## UV-Licht

Der für die Kettenfördersysteme verwendete Kunststoff kann unter Einwirkung von starkem UV-Licht aus Industrie-Lichtquellen mit der Zeit spröde werden.

## Einführung

Die Laufgeräusche der Förderkette nehmen nach einigen Tagen Betriebszeit ab. Grundsätzlich gilt, dass bei einer höheren Laufgeschwindigkeit auch die Lautstärke zunimmt, aber immer noch unter dem in Industrieanlagen üblichen Pegel liegt. Bei hohen Geschwindigkeiten sind Gleitbögen mit großem Radius leiser als Bogenräder. Der tatsächliche Geräuschpegel hängt von mehreren Faktoren

ab: der Art des Fördergutes, den Montage-Voraussetzungen, der Umgebungs-Ausrüstung, sowie vom Aufbau des Förderers und dessen Abmessungen.

In den folgenden Diagrammen sind typische Geräuschpegel für Förderer mit End-Antriebseinheiten aufgeführt. Der Geräuschpegel wurde für jeden Förderertyp an drei Stellen gemessen, im Abstand von jeweils 1 Meter von der Antriebseinheit (A), dem Bogen (B), und der Umlenkeinheit (C), immer an der Oberseite des Förderers.

CC  
X45  
XS  
X65

X65P

X85

X85P

XH

XK

XKP

X180

X300

GR

CS

XT

HU

WL

WK

XC

XF

XD

ELV

SC

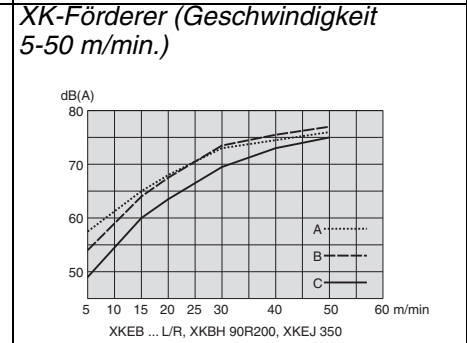
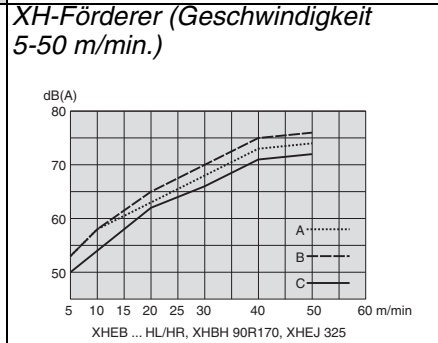
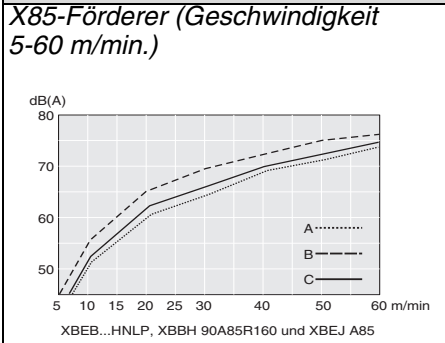
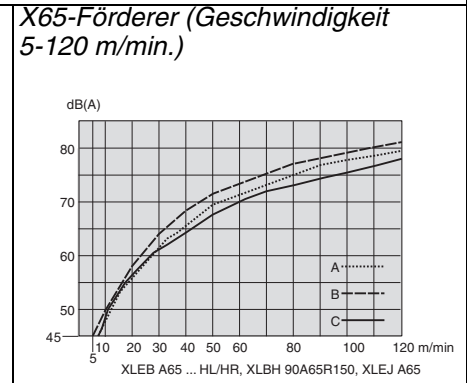
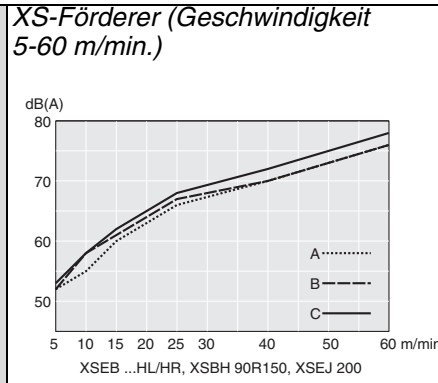
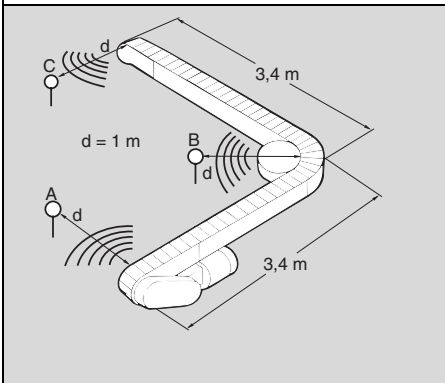
FST

TR

APX

IDX

### Förderer mit Bogenrad



### Förderer mit Gleitbogen, große Radien

