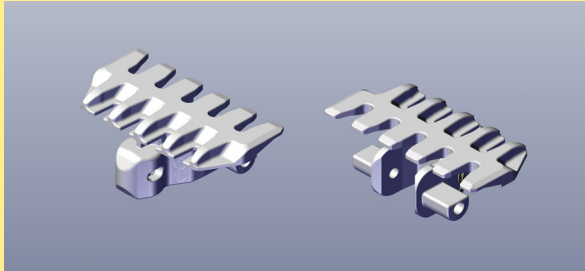
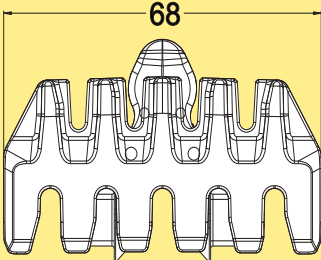
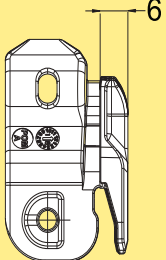


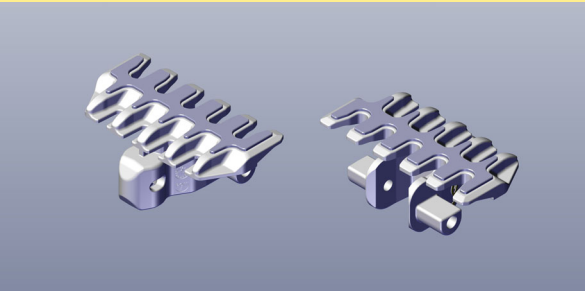
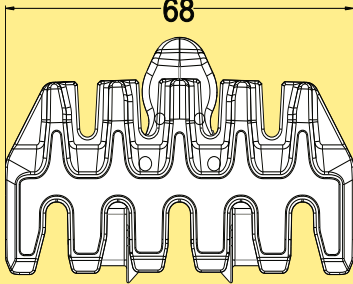
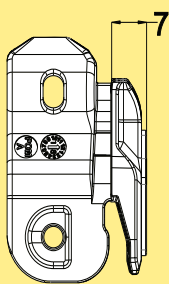
Fördersystem X70X – Kettenglieder und Ketten

Sofern keine anderen Angaben vorliegen, besteht jedes Kettenglied-Kit aus 10 Kettengliedern, 10 Kunststoffbolzen und 10 Stahlstiften aus Edelstahl. Materialabkürzungen: Siehe Seite III.

Glatte Kette

						
Kette	Kettenglied	Kettenglied-Kit	Abmessungen	Kettenglied Gewicht	Material Kettenglied	Material Kunststoffbolzen
XLTPX 5A70 K	FLX1002293	FLX1001236			POM A	Siehe Seite III

Flache Hochreibungskette

						
<p>Hochreibungsbelag aus Polyester-Polyamid. Steigung <math><30^\circ</math>. Leichte Produkte: Folienverpackungen, kleine Schachteln usw.</p>						
Kette	Kettenglied	Kettenglied-Kit	Abmessungen	Kettenglied Gewicht	Material Kettenglied	Material Kunststoffbolzen
XLTPX 5A70 KF	FLX1000902	FLX1001237			POM A	Siehe Seite III

