

Fördersystem X65

Inhalt

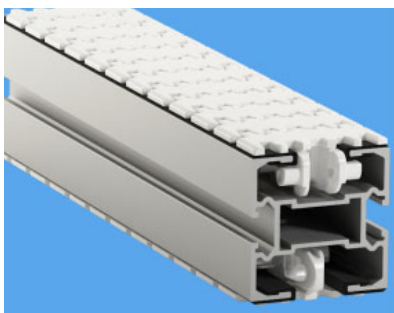
Systeminformationen	115
Förderermodule	116
Förderketten X65	117
Kettenzubehör X65	119
Profile X65	119
Profilizubehör X65	120
Werkzeuge für Führungsprofil	121
Gleitschienen X65	121
Gleitschienen X65, gehärteter Stahl	122
Antriebs- und Umlenkeinheiten – Einführung	124
End-Antriebseinheiten X65 Typ H, Direktantrieb mit Rutschkupplung	125
End-Antriebseinheiten X65 Typ C, Direktantrieb ohne Rutschkupplung	125
End-Antriebseinheiten X65 Typ M, Direktantrieb ohne Rutschkupplung	126
End-Antriebseinheiten X65 Typ H, Direktantrieb ohne Rutschkupplung	126
Antriebseinheiten für Klemmförderer	127
End-Antriebseinheiten X65, Motor untenliegend, Rutschkupplung	128

Doppel-Antriebseinheiten X65, Direktantrieb	129
Mitten-Antriebseinheiten X65, Direktantrieb	130
Horizontale Bogenantriebseinheit X65	131
Umlenkeinheiten X65	132
Brücken	133
Transfer-Einheiten	134
X-Bögen	134
S-Transfer	134
Komponenten für Weitenverstellung für Klemmförderer	135
Bogenräder X65	136
Radabdeckung für Bogenrad ohne rücklaufende Kette	136
Gleitbögen X65	137
Führungsschiene für Gleitbögen X65	138
Vertikale Gleitbögen X65	138
Abdeckplatte X65	141
Tropfrinnen X65	142
Ablaufbleche X65	142
Führungsschienen-System	142
Förderer-Stützen	142

Systeminformationen



Kettenbreite 63-mm



Technische Daten

Geeignet für viele Anwendungsbereiche. Bevorzugt für Hochgeschwindigkeitsanwendungen. Einschließlich Komponenten für Palettentransport und vertikale Klemmförderer.

Beispiele für Anwendungsbereiche

Toilettenpapier, Getrieberäder, Spraydosen, Kugellager mittlerer Größe, Kolbenteile, Joghurt, Einspritzdüsen, Trockenbatterien, Plastikflaschen, Streichhölzer, Käseschachteln, Kaffee- und Teeverpackungen.

Technische Daten

Profilbreite	65-mm
Kettenbreite	63-mm
Kettenteilung	25,4-mm
Zugkraft der Antriebseinheit	200-1000 N
Kettenzugkraft	1000 N
Produktbreite	15-140-mm 30-300-mm*

Maximum:

Fördererlänge	40/8 m*
Last auf dem Förderer	200/80 kg*
Produktgewicht:	
Horizontaltransport	10/1 kg*
Vertikaler Transport	2/1 kg*

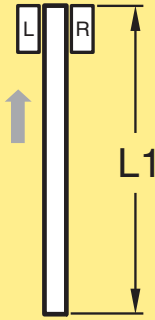
* Gültig für Vertikal-Klemmförderer

Maximal zulässige Last pro Kettenglied 1,5 kg

Erfahren Sie hier, wie ein X65-Fördersystem montiert wird:



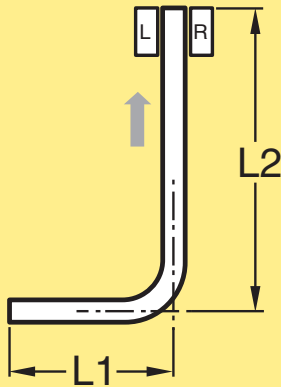
Gerader Förderer



Fördersystem Module – gerade* **5990226**

* Verwenden Sie bei der Bestellung den Online-Konfigurator.

Förderer mit einem Bogen

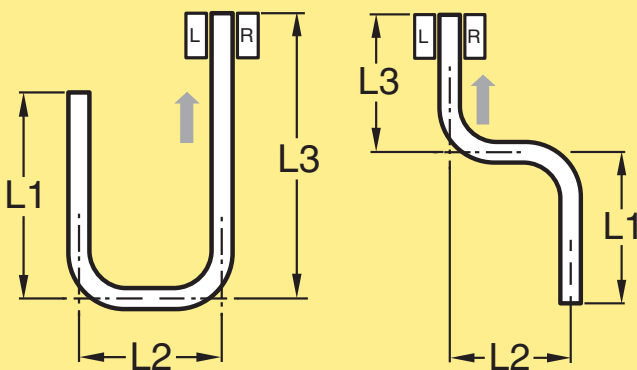


Fördersystem Module – ein Bogen*

5990230

* Verwenden Sie bei der Bestellung den Online-Konfigurator.

Förderer mit zwei Bögen



Fördersystem Module – zwei Bögen*

5990237

* Verwenden Sie bei der Bestellung den Online-Konfigurator.

Stützmodule - ein- und mehrspurig



5995387 Einzelstütze mit Druckguss-Fuß



5995388 Einzelende einstellbar



5995389 Einzelstütze mit Transportrad



5995390 Einzelstütze mit Fußplatte



5995391 Einzelstütze mit Zwei- /oder Dreipunkt-Fuß



5995393 Einzelstütze für 2 parallele Fördersysteme



5995394 Einzelstütze für 3 parallele Fördersysteme



5995395 Einzelstütze für 4 parallele Fördersysteme



5995396 Doppelstütze für 2 parallele Fördersysteme

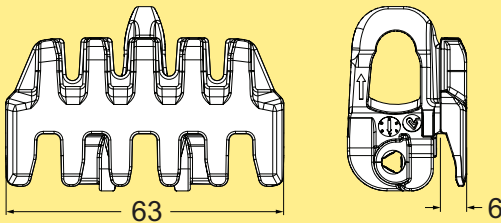


5995397 Doppelstütze für 3 parallele Fördersysteme



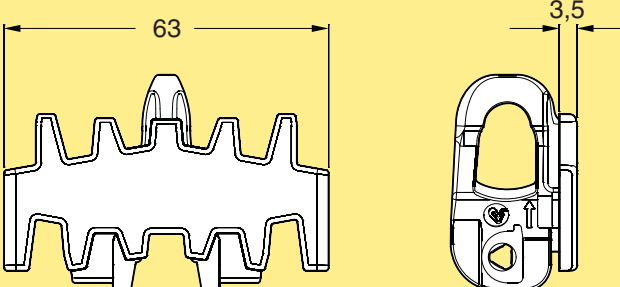
5995398 Doppelstütze für 4 parallele Fördersysteme

Glatte Kette



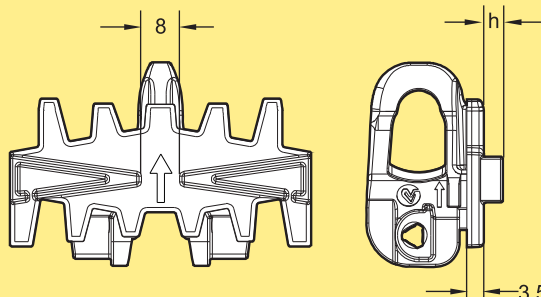
Glatte Kette
Länge 5 m **XLTP 5A65 K**
Kettenglied-Kit (glatt)* **FLX1009393**
** Kettenglied-Kit enthält 10 Kettenglieder, 10 Bolzen, 10 Stahlstifte*

Glatte Kette



Glatte Kette
Länge 5 m **XLTP 5A65**
Kettenglied-Kit (glatt)* **5117329**
Glatte Kette (extrem verschleiß-arm)
Länge 5 m **XLTP 5A65 C**
Kettenglied-Kit (glatt) (verschleiß-arm) **5117371**
** Kettenglied-Kit enthält 10 Kettenglieder, 10 Bolzen, 10 Stahlstifte*

Mitnehmerkette Typ A

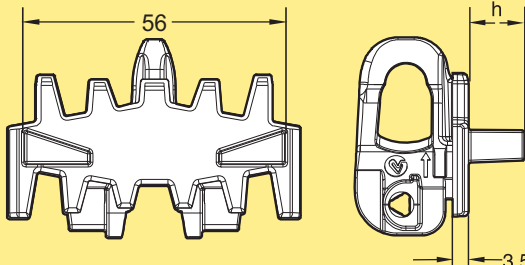


Typ A Mitnehmer, Länge 5 m
h = 4-mm **XLTF 5A65X4 A**
h = 5,5 mm **XLTF 5A65X5.5 A**
h = 9 mm **XLTF 5A65X9 A**
h = 12 mm **XLTF 5A65X12 A**
h = 17 mm **XLTF 5A65X17 A**
h = 30 mm **XLTF 5A65X30 A**

Verwenden Sie zum Spezifizieren und Bestellen den Online-Konfigurator.

Mitnehmer-Kettenglied-Kit*
h = 4-mm **5117353**
h = 5,5 mm **5117354**
h = 9 mm **5117356**
h = 12 mm **5117346**
h = 17 mm **5117350**
h = 30 mm **5117351**
** Kettenglied-Kit enthält 10 Kettenglieder, 10 Bolzen, 10 Stahlstifte*

Mitnehmerkette Typ B

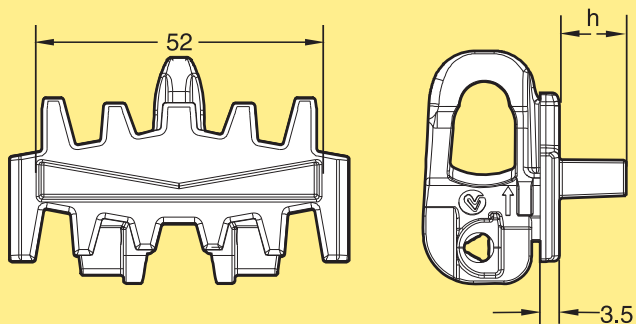


Mitnehmerkette, Länge 5 m **XLTF 5A65X12 B**

Verwenden Sie zum Spezifizieren und Bestellen den Online-Konfigurator.

Mitnehmer-Kettenglied-Kit* **5117347**
** Kettenglied-Kit enthält 10 Kettenglieder, 10 Bolzen, 10 Stahlstifte*

Mitnehmerkette Typ C



Typ C (Mitnehmer)*

Länge 5 m

h = 12 mm

h = 15 mm

h = 30 mm

XLTF 5A65X12 C

XLTF 5A65X15 C

XLTF 5A65X30 C

* Verwenden Sie zum Spezifizieren und Bestellen den Online-Konfigurator.

Mitnehmer-Kettenglied-Kit**

h = 12 mm

5117348

h = 15 mm

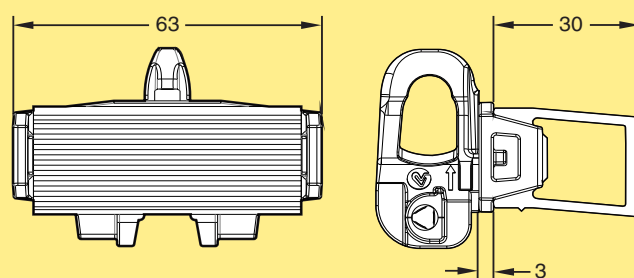
5117349

h = 30 mm

5117352

** Kettenglied-Kit enthält 10 Kettenglieder, 10 Bolzen, 10 Stahlstifte

Klemmförderkette, Typ D



Flexible Mitnehmerkette Typ D

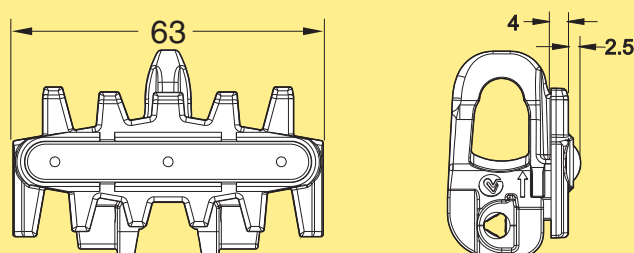
Länge 5 m

XLTE 5A65 D

Kettenglied-Kit (flexible Mitnehmer) **5117359**

10 Kettenglieder, 10 Bolzen, 10 Stahlstifte

Hochreibungskette



Hochreibungskette

Länge 5 m (PAR1)

Länge 5 m

XLTP 5A65 F

XLTP 5A65 FP

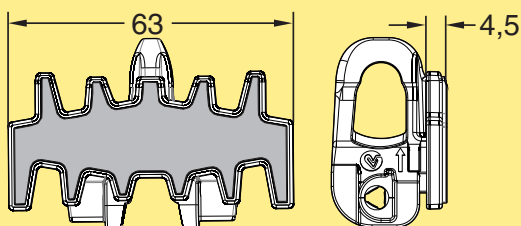
Verwenden Sie zum Spezifizieren und Bestellen den Online-Konfigurator.

Kettenglied-Kit (Hochreibung)

5117360

Kettenglied-Kit enthält 10 Kettenglieder, 10 Bolzen, 10 Stahlstifte

Flache Hochreibungskette



Flache Hochreibungskette

Länge 5 m (PAR1)

Länge 5 m

XLTP 5A65 FA

XLTP 5A65 FAP

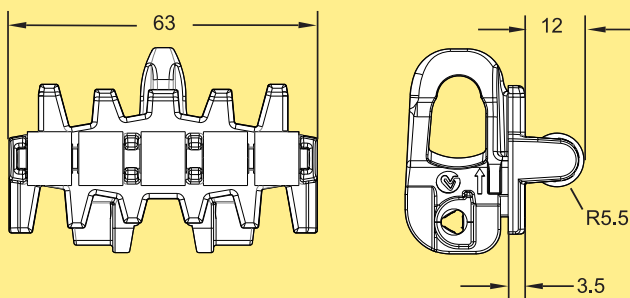
* Verwenden Sie zum Spezifizieren und Bestellen den Online-Konfigurator.

Mitnehmer-Kettenglied-Kit**

5117357

** Kettenglied-Kit enthält 10 Kettenglieder, 10 Bolzen, 10 Stahlstifte

Staurollenkette



Staurollenkette

Länge 5 m (PAR1)

Länge 5 m

XLTR 5A65

XLTR 5A65 P

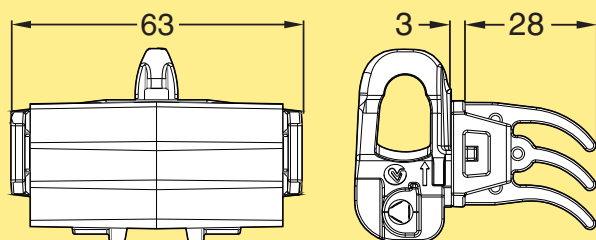
Verwenden Sie zum Spezifizieren und Bestellen den Online-Konfigurator.

Kettenglied-Kit (Staurollen)

5117373

Kettenglied-Kit enthält 10 Kettenglieder, 10 Bolzen, 10 Stahlstifte

Klemmförderkette Typ C



Flexible Mitnehmerkette Typ C

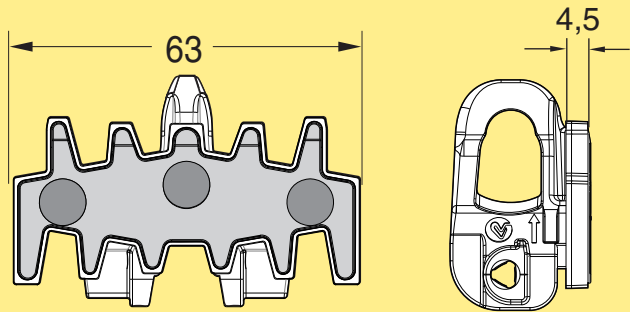
Länge 5 m

XLTE 5A65 C

Kettenglied-Kit (flexible Mitnehmer) **5117358**

10 Kettenglieder, 10 Bolzen, 10 Stahlstifte

Kette mit Stahlbelag



Kette mit Stahlbelag
Länge 5 m

XLTP 5A65 TF

Kettenglied-Kit (Stahlbelag)

5117374

*Kettenglied-Kit enthält 10 Kettenglieder, 10 Bolzen,
10 Stahlstifte*

Förderkettenmontage

Montageanleitung siehe Anhang „D. Förderketten-Montage“ auf Seite 543.

PO

CC

X45

XS

X65

X65P

X85

X85P

XH

XK

XKP

X180

X300

GR

CS

XT

HU

WL

WK

XC

XF

XD

ELV

SC

FST

TR

APX

IDX

Kettenzubehör X65

Kunststoffbolzen

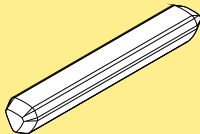


Kunststoffbolzen X65

5117478

*Kunststoffbolzensatz enthält
25 Stück*

Stahlstift-Kit

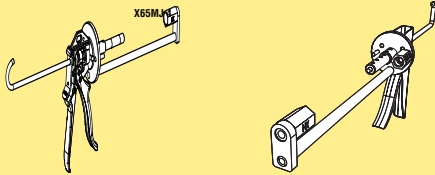


Stahlstift-Kit

5116330

Hinweis: Kit enthält 25 Stück XTTD 4,5x30

Kettenmontagezange für Ketten



Kettenmontagewerkzeug

X65

X65 PRO Version*

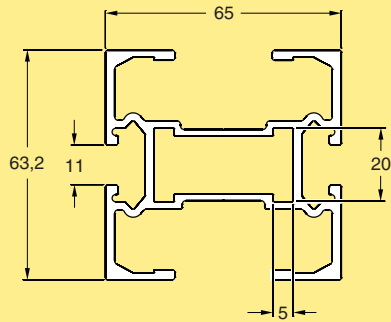
XLMJ 4

XLMJ 4 P

** Dieses Produkt ist für Vielbenutzer geeignet.*

Profile X65

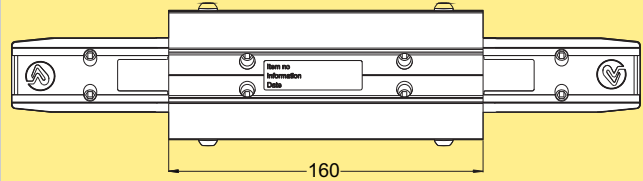
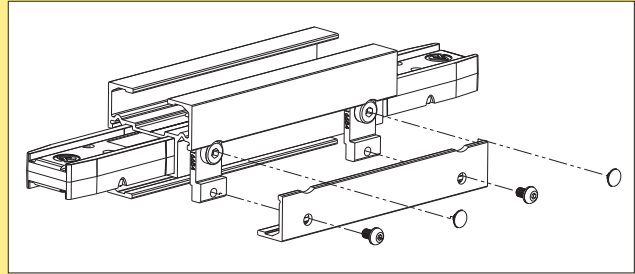
Führungsprofil



Profil
Länge 3000 +10/-0-mm
Bestelllänge (160–3000-mm) **XLCB 3A65**
XLCB LA65

Gleitschiene: siehe Seite 122.
Profilizubehör: Siehe Seite 121.
Die Profile haben vorgebohrte 8-mm-Löcher.

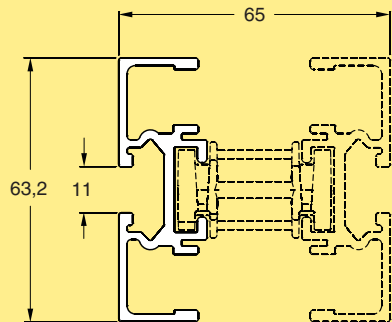
Kettenmontageeinheit



Kettenmontageeinheit **XLCC 160A65**

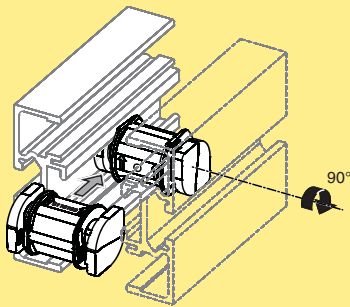
Verbindungsblasen und Schrauben sind im Lieferumfang enthalten.

Halbprofil



Halbprofil
Länge 3000 +10/-0-mm
Bestelllänge (bis 3000-mm) **XLCB 3A65 H**
XLCB LA65 H

Distanzstück



Distanzstück **XLCE A65**

Distanzstück-Kit enthält 10 Stück

Verbindungselementesatz

Verbindungsblaschen-Kit mit Schrauben

XLCJ A65

Abdeckleiste für T-Nut, Aluminium

Abdeckleiste für T-Nut
Aluminium, eloxiert
Länge 2 m

XCAC 2

Hinweis! Kann nicht mit Bögen verwendet werden

Abdeckleiste für T-Nut, PVC

Abdeckleiste für T-Nut
Länge 3 m
Grau PVC

XCAC 3 P

Hinweis! Kann nicht mit Bögen verwendet werden

Abdeckleiste für T-Nut, PVC

Abdeckleiste für T-Nut
Länge 25 m
Grau PVC

XCAC 25 P

Distanzstück für Profile

XS	X65	X85/XH	XK
h=16,0 mm	h=15,9 mm	h=10,5 mm	h=0,5 mm

Distanzstück für Profile
Aluminium, eloxiert
Länge 3 m

XLCD 3

Für die seitliche Verbindung von zwei Führungsprofilen. Verwenden Sie für das Verbinden M8-Schrauben und Muttern. Um das Einsetzen der Schraube zu ermöglichen, müssen zwei Löcher gebohrt werden, eine durch den Abstandshalter (9-mm) und eine durch das Profil. Der Durchmesser der zweiten Bohrung hängt von der Größe des Schraubenkopfes ab.

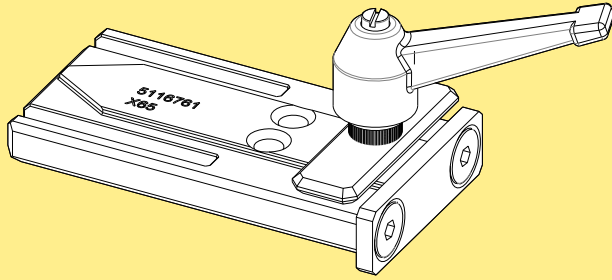
Führungsprofil-Gelenk

Führungsprofil-Gelenk vertikal

XLCH 5A65 V

CC
X45
XS
X65
X65P
X85
X85P
XH
XK
XKP
X180
X300
GR
CS
XT
HU
WL
WK
XC
XF
XD
ELV
SC
FST
TR
APX
IDX

Bohrvorrichtung



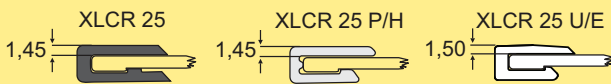
Bohrvorrichtung

5116761

Bohrschablone für Halterungslöcher

Gleitschienen X65

Kunststoff-Gleitschienen, schmal



Gleitschiene

Länge 25 m

HDPE (Schwarz)

PA-PE (grau)

PVDF (Naturweiß)

PE-UHMW (Weiß)

PE-UHMW (Blau)

PE-UHMW leitfähig (Schwarz)

XLCR 25

XLCR 25 H

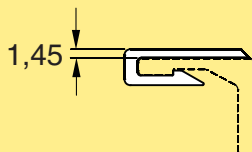
XLCR 25 P

XLCR 25 U

XLCR 25 UL A

XLCR 25 E

Kunststoff-Gleitschienen für X65



Gleitschiene

Länge 25 m

HDPE (Schwarz)

PA-PE (grau)

XLCR 25 B

XLCR 25 HB

Nicht für Verwendung in Bögen

Stahl-Gleitschiene für Profile X65

XLCR 3 TA



Gleitschiene ($\mu = 0,15-0,35$)

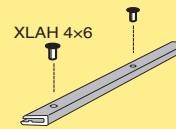
Länge 3 m

Säurebeständiger, rostfreier

Stahl

XLCR 3 TA

Aluminiumnieten

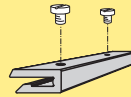


Aluminiumnieten 4-mm für X65-Förderer

XLAH 4 x 6

Da für die Verwendung des Nietwerkzeugs nicht genügend Platz vorhanden ist, muss die zusätzliche Gleitschiene in Gleitbögen mit Kunststoff-Schrauben befestigt werden.
Hinweis: Enthält 250 Stück

Kunststoffschrauben für Gleitschiene



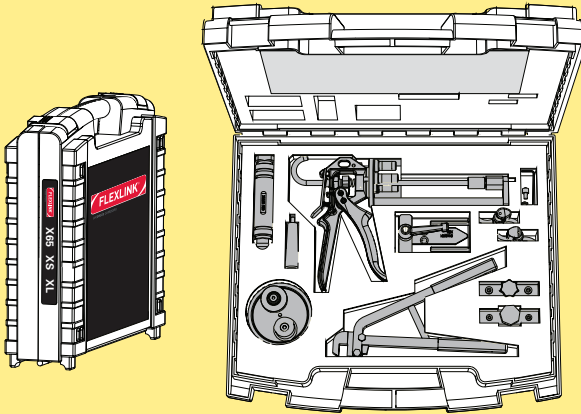
Kunststoffschrauben 5-mm für XS-X65-X85-XH-X180/X300-Profile

XLAG 5

Siehe Montageanweisungen „Fixieren der Gleitschiene mit Kunststoffschrauben“ auf Seite 538

Hinweis: Enthält 50 Stück

Werkzeugkasten für Montage und Wartung (XL, X65, XS)

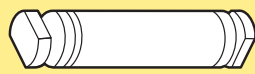


Werkzeugkasten **FLX1007253**

Enthält:


<i>Kettenmontagewerkzeug (Kette)</i>	XLMJ 4 P
<i>Montagewerkzeug (Gleitschiene)</i>	XLMR 140
<i>Montagewerkzeuggriff* (Gleitschiene)</i>	3923686
<i>Nietzange 4 mm (Gleitschiene)</i>	5051395
<i>Zangensatz 3 mm (Gleitschiene)</i>	3922995, 3922996
<i>Nietzwinge 4 mm (Gleitschiene)</i>	3923005
<i>Nietzange 3 mm (Gleitschiene)</i>	FLX1005029
<i>Bohrvorrichtung (Gleitschiene)</i>	5116761
<i>Bohrvorrichtung 4 mm (Gleitschiene)</i>	3920500
<i>Bohrvorrichtung 3 mm (Gleitschiene)</i>	3924774

Montagewerkzeug für Führungsschiene



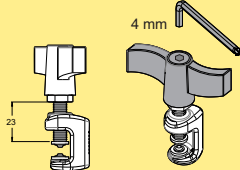
Montagewerkzeug für Führungsschiene XS, X65 **XLMR 140**

Nietzange



Nietzange für X65-X85-XH-XK-X180/X300
Für 4-mm-Nieten **5051395**

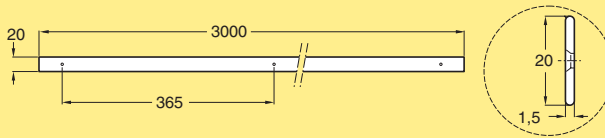
Nietzwinge



Nietzwinge für X65-X85-XH-XK-X180/X300
Für 4-mm-Nieten **3923005**

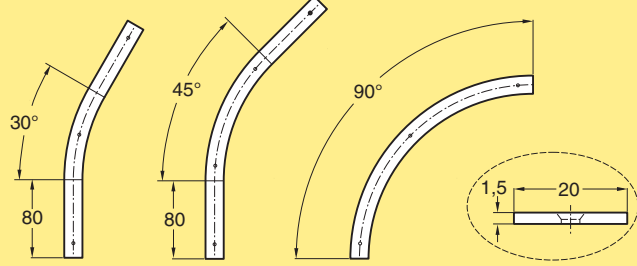
Gleitschienen X65, gehärteter Stahl

Stahl-Gleitschiene, gerade



Gleitschiene, gehärteter Stahl
Länge 3 m **XLCR 3 TH**
Mit 9 vorgebohrten Löchern

Stahl-Gleitschiene für Bogenräder

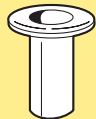


Gleitschiene für Bögen, gehärteter Stahl

Gleitschiene für Bogen, X65 30°	XLCR W30 TH
Gleitschiene für Bogen, X65 45°	XLCR W45 TH
Gleitschiene für Bogen, X65 90° und 180°	XLCR W90 TH

180°: Zwei Stahl-Gleitschienen mit 90° verwenden

Edelstahlnieten



Edelstahlniete, 4-mm

XLAHX 4 x 6

Nieten zum Befestigen der Gleitschienen

Enthält 10 Stück.

Hinweis: Nicht für Anwendungen geeignet, bei denen Metallspäne in den Hohlräumen der Nieten stecken bleiben könnten.

Klebeband 3M

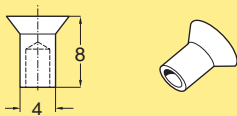


Klebeband

Länge 30 m

5057208

Messingnieten



Messingniete (100 Stück)

5056167

Nieten zum Befestigen der Gleitschienen

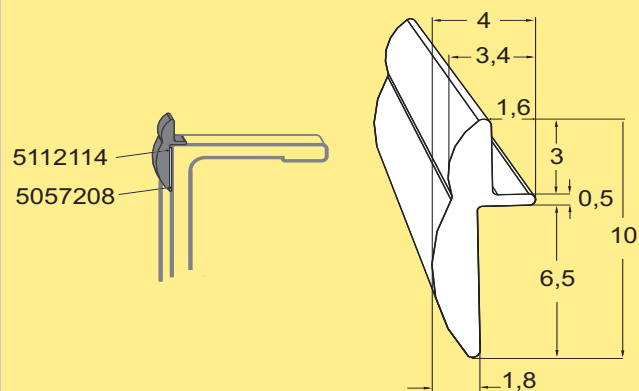
Montagewerkzeug für Stahl-Gleitschiene



Montagewerkzeug für X65

5057662

Abdeckstreifen



Abdeckstreifen

Länge: 3 m

Material: Kunststoff PA 12

5112114

Deckt den seitlichen Spalt zwischen Kette und Führungsprofil ab. Hauptsächlich für gerade Abschnitte und Außenkurven, kann aber auch in Innenkurven angebracht werden. Mit doppelseitigem Klebeband anbringen, siehe Montageanleitung 5497EN in der Technical Library

Antriebseinheiten

Das X65-System beinhaltet kompakte (Compact = **C**), mittlere (**M**) und schwere (Heavy = **H**) Antriebseinheiten. Die Zugkraft der Antriebseinheiten reicht von maximal 1000 N für die H-Typen bis herunter zu maximal 200 N für den Bogenrad-Antrieb und die mittleren Antriebstypen M.

Die tatsächliche Zugkraft der Antriebe hängt von der Fördergeschwindigkeit und dem Typ der Antriebseinheit ab. Es stehen verschiedene Konfigurationen zur Verfügung, einschließlich direkt angetriebener Antriebseinheiten mit oder ohne Rutschkupplung.

Hochleistungsantriebe mit unten liegendem Motor und Transmissionskette können ebenfalls bestellt werden. Es

stehen verschiedene Getriebemotoren mit regelbarer Geschwindigkeit (**V**) sowie mit konstanter Geschwindigkeit zur Verfügung (**F**).

Technische Daten der Motoren

Motoren sind verfügbar für 230/400 V, 50 Hz und 230/460 V, 60 Hz. Regelbare Motoren sind SEW Movimot, 380–500 V. Beachten Sie, dass regelbare Motoren einen Schaltkasten beinhalten, der die Motorbreite um 120-mm vergrößert.

IP55 erhältlich mit Standardöl.

IP65 erhältlich mit Öl mit Lebensmittelzulassung.

Motor	End-Antriebseinheiten					Mitten-Antriebseinheiten	Bogen-Antriebseinheit		Synchron-Antriebseinheit	
	Direktantrieb, ohne Rutschkupplung	Direktantrieb, Rutschkupplung	Antriebseinheit mit unten liegendem Getriebemotor, Übertragungskette, Rutschkupplung	Doppel-Antriebseinheit			Direktantrieb, ohne Rutschkupplung	Direktantrieb, ohne Rutschkupplung		Direktantrieb, Rutschkupplung
				Direktantrieb, ohne Rutschkupplung	Direktantrieb, Rutschkupplung					
Compact (WA10)	F	--	--	--	--	--	--	--		
Medium (WA 20)	F,V	--	--	--	--	F,V	--	--		
Heavy (S37, SA37)	F,V	F,V	F	F,V	F,V	F,V	F,V	F,V	F	
Heavy, geführt (S37, SA37)	F,V	F,V	--	--	--	--	--	--		

Umlenkeinheiten

Umlenkeinheiten stehen in zwei Versionen zur Verfügung, Compact und Schwer.

Bestellinformationen

Antriebseinheiten mit Getriebemotoren müssen mit dem Online-Konfigurator konfiguriert werden. Der Konfigurator bietet detaillierte Informationen und ein schrittweises Vorgehen beim Konfigurieren. Dabei wird ein Produktcode generiert, der die ausgewählten Details enthält. Beispiele siehe nächste Seite.

Antriebseinheiten *ohne* Motoren können mit den Bezeichnungen im Katalog bestellt werden.

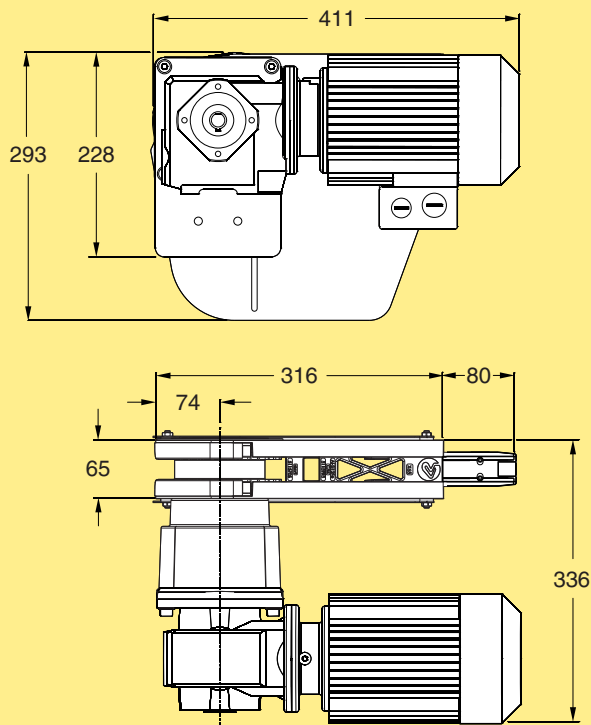
Maße

Beachten Sie, dass Abmessungen bezüglich der Antriebseinheiten vom Motor abhängen, der während der Konfiguration spezifiziert wurde.

End-Antriebseinheiten X65 Typ H, Direktantrieb mit Rutschkupplung

End-Antriebseinheiten X65 Typ C, Direktantrieb ohne Rutschkupplung

End-Antriebseinheit Typ H, Direktantrieb mit Rutschkupplung



Endantriebseinheit, max. 1000 N
 Konstante Fördergeschwindigkeiten bis zu 60 m/min
 Regelbare Fördergeschwindigkeiten bis zu 120 m/min
 Motor links
 Konstante/regelbare Fördergeschwindigkeiten*
 Ohne Motor
 Motor rechts
 Konstante/regelbare Fördergeschwindigkeiten*
 Ohne Motor

XLEB A65
XLEB 0A65HLP

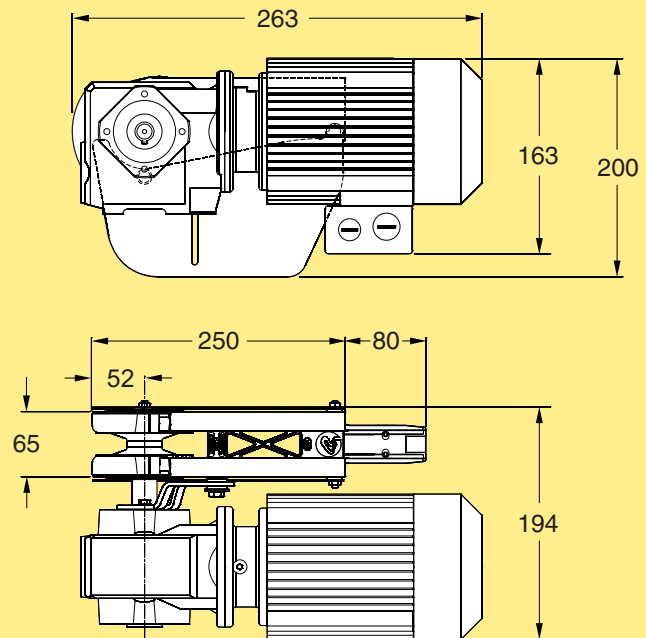
XLEB A65
XLEB 0A65HRP

Effektive Spurlänge: 0,80 m

* Verwenden Sie bei der Bestellung den Online-Konfigurator

Max. Zugkraft: siehe Diagramm, Seite 22 im FlexLink-Produktkatalog

End-Antriebseinheit Typ C, Direktantrieb ohne Rutschkupplung



Endantriebseinheit, max. 300 N
 Konstante Fördergeschwindigkeiten bis zu 35 m/min
 Motor links
 Konstante Fördergeschwindigkeit*
 Ohne Motor
 Motor rechts
 Konstante Fördergeschwindigkeit*
 Ohne Motor

XLEB A65
XLEB 0A65CNLP

XLEB A65
XLEB 0A65CNRP

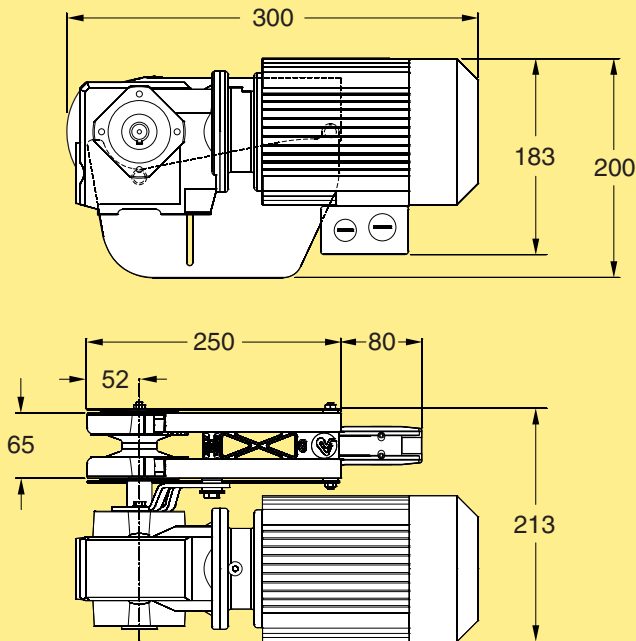
Effektive Spurlänge: 0,55 m

* Verwenden Sie bei der Bestellung den Online-Konfigurator

Max. Zugkraft: siehe Diagramm, Seite 22 im FlexLink-Produktkatalog

End-Antriebseinheiten X65 Typ M, Direktantrieb ohne Rutschkupplung

End-Antriebseinheit Typ M, Direktantrieb ohne Rutschkupplung



Endantriebseinheit, max. 700 N
 Konstante Fördergeschwindigkeiten bis zu 60 m/min
 Regelbare Fördergeschwindigkeit: bis zu 60 m/min
 Motor links
 Konstante/regelbare Fördergeschwindigkeiten*
 Ohne Motor

XLEB A65
XLEB 0A65MNLP

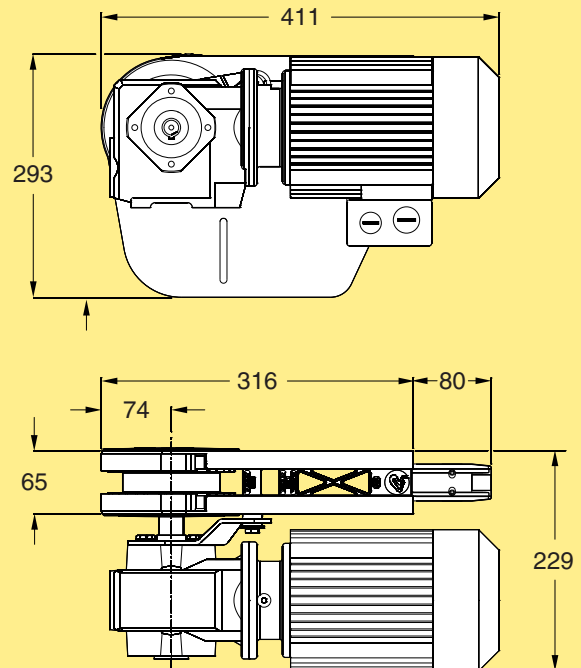
Motor rechts
 Konstante/regelbare Fördergeschwindigkeiten*
 Ohne Motor

XLEB A65
XLEB 0A65MNRP

Effektive Spurlänge: 0,55 m
 * Verwenden Sie bei der Bestellung den Online-Konfigurator
 Max. Zugkraft: siehe Diagramm, Seite 22 im FlexLink-Produktkatalog

End-Antriebseinheiten X65 Typ H, Direktantrieb ohne Rutschkupplung

End-Antriebseinheit Typ H, Direktantrieb ohne Rutschkupplung



Endantriebseinheit, max. 1000 N
 Konstante Fördergeschwindigkeiten bis zu 60 m/min
 Regelbare Fördergeschwindigkeit: bis zu 120 m/min
 Motor links
 Konstante/regelbare Fördergeschwindigkeiten*
 Ohne Motor

XLEB A65
XLEB 0A65HNLP

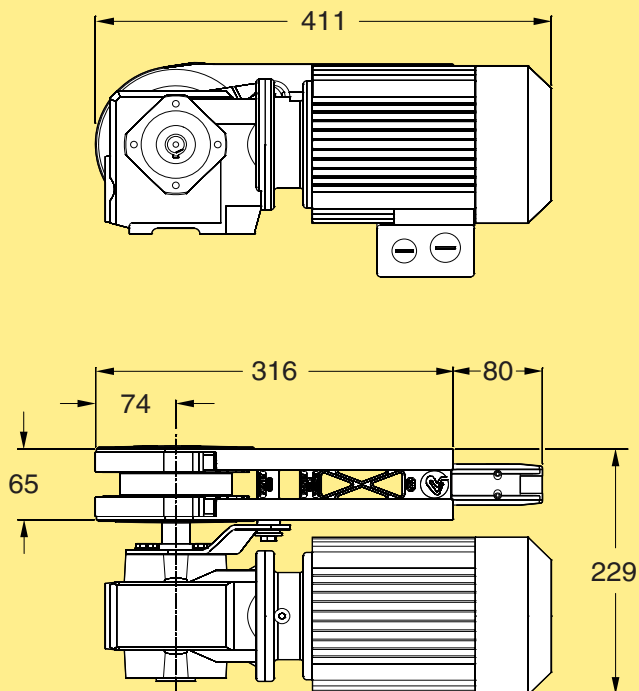
Motor rechts
 Konstante/regelbare Fördergeschwindigkeiten*
 Ohne Motor (ISO)

XLEB A65
XLEB 0A65HNRP

Effektive Spurlänge: 0,80 m
 * Verwenden Sie bei der Bestellung den Online-Konfigurator
 Max. Zugkraft: siehe Diagramm, Seite 22 im FlexLink-Produktkatalog

- PO
- CC
- X45
- XS
- X65**
- X65P
- X85
- X85P
- XH
- XK
- XKP
- X180
- X300
- GR
- CS
- XT
- HU
- WL
- WK
- XC
- XF
- XD
- ELV
- SC
- FST
- TR
- APX
- IDX

Endantriebseinheit Typ H, geschlossene Kettenführung, ohne Rutschkupplung



End-Antriebseinheit, max. 1000 N
Direktantrieb mit geschlossener Kettenführung. Ohne Rutschkupplung.

Konstante Fördergeschwindigkeiten bis zu 60 m/min
Regelbare Fördergeschwindigkeit bis zu 60 m/min

Motor auf der linken Seite:

Konstante/regelbare Fördergeschwindigkeiten* **XLEB A65**
Ohne Motor **XLEB 0A65HNLGP**

Motor rechts (nicht abgebildet):

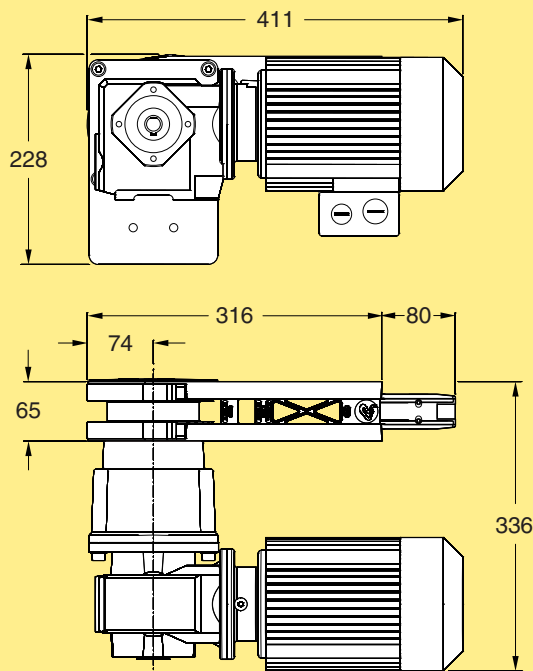
Konstante/regelbare Fördergeschwindigkeiten* **XLEB A65**
Ohne Motor **XLEB 0A65HNRGP**

Effektive Spurlänge: 0,80 m

* Verwenden Sie bei der Bestellung den Online-Konfigurator

Max. Zugkraft: siehe Diagramm, Seite 22 im FlexLink-Produktkatalog

Endantriebseinheit Typ H, geschlossene Kettenführung, mit Rutschkupplung



End-Antriebseinheit, max. 1000 N

Direktantrieb mit geschlossener Kettenführung. Einstellbare Rutschkupplung.

Max. Zugkraft: bis zu 1.000 N.

Konstante Fördergeschwindigkeiten bis zu 60 m/min
Regelbare Fördergeschwindigkeit bis zu 60 m/min

Motor auf der linken Seite:

Konstante/regelbare Fördergeschwindigkeiten* **XLEB A65**
Ohne Motor **XLEB 0A65HLGP**

Motor rechts (nicht abgebildet):

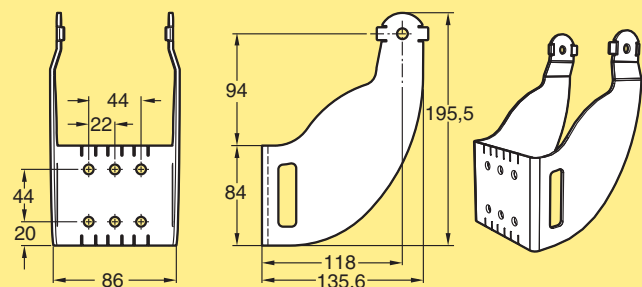
Konstante/regelbare Fördergeschwindigkeiten* **XLEB A65**
Ohne Motor **XLEB 0A65HRGP**

Effektive Spurlänge: 0,80 m

* Verwenden Sie bei der Bestellung den Online-Konfigurator

Max. Zugkraft: siehe Diagramm, Seite 22 im FlexLink-Produktkatalog

Stützhalterungen für HNLP/HNRP Antriebseinheiten

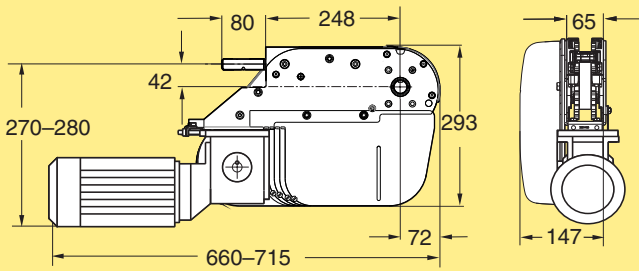


Halterungskit

5116741

Einschließlich Schrauben-Kit Je 6 Stück von M6S M8 x 12, BRB 8,4 x 16, XCAN 8.

End-Antriebseinheit, Motor untenliegend, Rutschkupplung



End-Antriebseinheit, max. 1000 N
 Konstante Fördergeschwindigkeiten bis zu 60 m/min

Motor auf der linken Seite:

Konstante Fördergeschwindigkeit*

Ohne Motor (ISO)

Ohne Motor (ANSI)

XLEB A65

XLEB 0A65HL

XLEB 0A65HLA

Motor rechts (nicht abgebildet):

Konstante Fördergeschwindigkeit*

Ohne Motor (ISO)

Ohne Motor (ANSI)

XLEB A65

XLEB 0A65HR

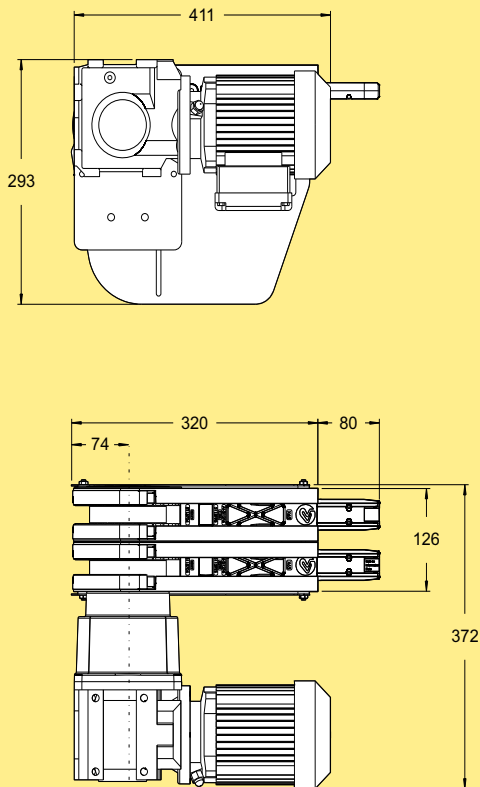
XLEB 0A65HRA

Effektive Spurlänge: 0,80 m

* Verwenden Sie bei der Bestellung den Online-Konfigurator

Max. Zugkraft: siehe Diagramm, Seite 22 im FlexLink-Produktkatalog

Doppel-Antriebseinheit, Direktantrieb, Rutschkupplung



Doppel-Antriebseinheit, max. 1000 N
Direktantrieb. Einstellbare Rutschkupplung.
Konstante Fördergeschwindigkeiten bis zu 60 m/min
Regelbare Fördergeschwindigkeit bis zu 60 m/min

Motor auf der linken Seite:

C-C = 66 mm
Konstante/regelbare
Fördergeschwindigkeiten* **XLEB DD A65**
Ohne Motor **XLEB 0A65HLPD66**

C-C = 130–350 mm
Konstante/regelbare
Fördergeschwindigkeiten* **XLEB DD A65**
Ohne Motor **XLEB 0A65HLPD–****

Motor rechts (nicht abgebildet):

C-C = 66 mm
Konstante/regelbare
Fördergeschwindigkeiten* **XLEB DD A65**
Ohne Motor **XLEB 0A65HRPD66**

C-C = 110–350 mm
Konstante/regelbare
Fördergeschwindigkeiten* **XLEB DD A65**
Ohne Motor **XLEB 0A65HRPD–****

* Verwenden Sie bei der Bestellung den Online-Konfigurator

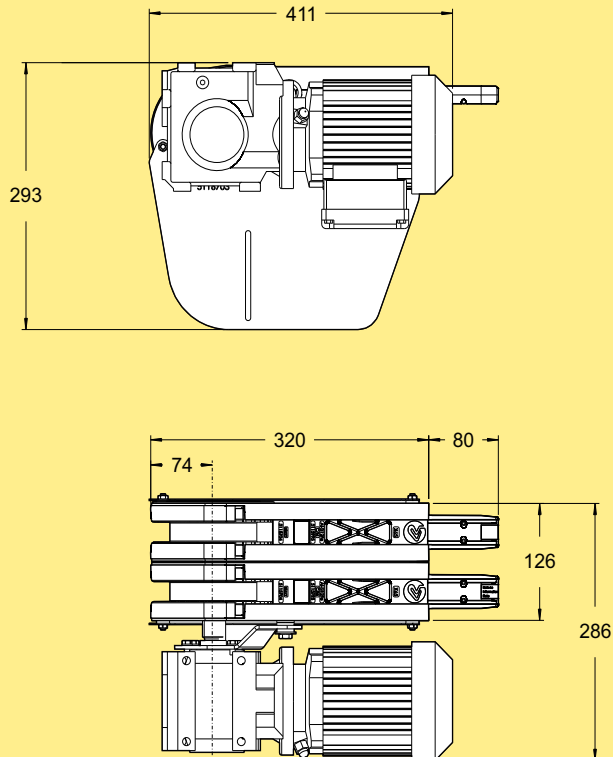
** C-C bei der Bestellung angeben.

Zeichnung zeigt C-C 66-mm-Version.

Effektive Spurlänge: 0,80 m (pro Spur)

** Max. Zugkraft: siehe Diagramm, Seite 22 im FlexLink-Produktkatalog.

Doppel-Antriebseinheit, Direktantrieb, ohne Rutschkupplung



Doppel-Antriebseinheit, max. 1000 N
Direktantrieb. Ohne Rutschkupplung.
Konstante Fördergeschwindigkeiten bis zu 60 m/min
Regelbare Fördergeschwindigkeit bis zu 60 m/min

Motor auf der linken Seite:

C-C = 66 mm
Konstante/regelbare
Fördergeschwindigkeiten* **XLEB DD A65**
Ohne Motor **XLEB0A65HNLDP66**

C-C = 110–350 mm
Konstante/regelbare
Fördergeschwindigkeiten* **XLEB DD A65**
Ohne Motor **XLEB0A65HNLDP–****

Motor rechts (nicht abgebildet):

C-C = 66 mm
Konstante/regelbare
Fördergeschwindigkeiten* **XLEB DD A65**
Ohne Motor **XLEB0A65HNRPD66**

C-C = 110–350 mm
Konstante/regelbare
Fördergeschwindigkeiten* **XLEB DD A65**
Ohne Motor **XLEB0A65HNRPD–****

* V verwenden Sie bei der Bestellung den Online-Konfigurator

** C-C bei der Bestellung angeben.

Zeichnung zeigt Version mit kundenspezifischem C-C-Abstand.

Effektive Spurlänge: 0,80 m (pro Spur)

** Max. Zugkraft: siehe Diagramm, Seite 22 im FlexLink-Produktkatalog.

Mitten-Antriebseinheit Typ M, Direktantrieb ohne Rutschkupplung

Mitten-Antriebseinheit, max. 200 N
 Direktantrieb. Ohne Rutschkupplung.
 Konstante Fördergeschwindigkeiten bis zu 25 m/min.
 Regelbare Fördergeschwindigkeiten bis zu 25 m/min

Motor links

Konstante/regelbare Fördergeschwindigkeiten* **XLER A65**
 Ohne Motor **XLER 0A65MNLP**

Motor rechts: (nicht abgebildet)

Konstante/regelbare Fördergeschwindigkeiten* **XLER A65**
 Ohne Motor **XLER 0A65MNRP**

* Verwenden Sie bei der Bestellung den Online-Konfigurator

Effektive Spurlänge: 1,10 m

Mitten-Antriebseinheit Typ H, Direktantrieb ohne Rutschkupplung

Mitten-Antriebseinheit, max. 700 N
 Nur für glatte Kette.
 Direktantrieb. Ohne Rutschkupplung.
 Konstante Fördergeschwindigkeiten bis zu 60 m/min
 Regelbare Fördergeschwindigkeit bis zu 60 m/min

Motor auf der linken Seite: (nicht abgebildet)

Konstante/regelbare Fördergeschwindigkeiten* **XLER A65**
 Ohne Motor **XLER 0A65HNLP**

Motor rechts:

Konstante/regelbare Fördergeschwindigkeiten* **XLER A65**
 Ohne Motor **XLER 0A65HNRP**

* Verwenden Sie bei der Bestellung den Online-Konfigurator

Effektive Spurlänge: 1,67 + 0,38 m
 Kann nur mit glatten Ketten verwendet werden, außer XLTP 5A65 K

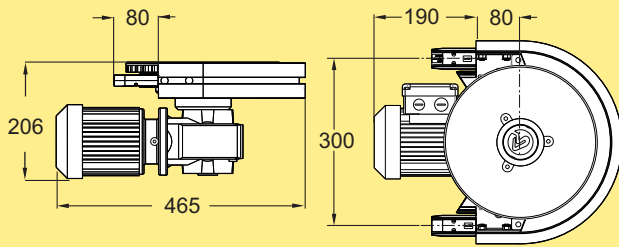
Trageprofil für Mittenantriebseinheit H

Trageprofil-Satz **FLX1008683**

*Hinweis: Führungsprofil ist nicht enthalten. Satz mit Führungsprofil verwenden; XCBM LX44X64. Min. Länge des Führungsprofils: 310 mm. Gewindeoberseite des Führungsprofils für M8, Mittelgewinde

Horizontale Bogenantriebseinheit X65

Bogen-Antriebseinheit, Direktantrieb, keine Rutschkupplung



Bogen-Antriebseinheit, max. 200 N
 Direktantrieb. Ohne Rutschkupplung.
 Konstante Fördergeschwindigkeiten bis zu 30 m/min.
 Regelbare Fördergeschwindigkeiten bis zu 30 m/min

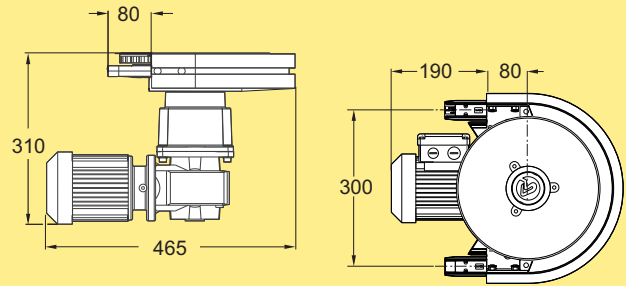
Konstante/regelbare Fördergeschwindigkeit
 Ohne Motor

XLEW A65
XLEW 18/0A65HNP

* Verwenden Sie bei der Bestellung den Online-Konfigurator

Max. Länge des Förderers: 20 m
 Effektive Spurlänge: 0,65 m

Bogen-Antriebseinheit, Direktantrieb, Rutschkupplung



Bogen-Antriebseinheit, max. 200 N
 Direktantrieb. Einstellbare Rutschkupplung.
 Konstante Fördergeschwindigkeiten bis zu 30 m/min.
 Regelbare Fördergeschwindigkeiten bis zu 30 m/min

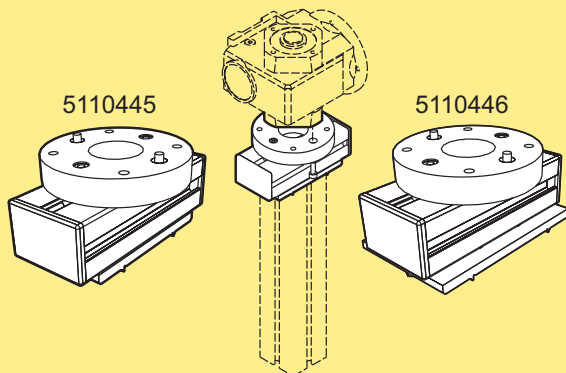
Konstante/regelbare Fördergeschwindigkeit
 Ohne Motor

XLEW A65
XLEW 18/0A65HP

* Verwenden Sie bei der Bestellung den Online-Konfigurator

Max. Länge des Förderers: 20 m
 Effektive Spurlänge: 0,65 m

Stützadapter für horizontale Bogenantriebseinheiten



Führungsadapter für Gleitbogen-Antriebseinheit

Für Tragprofil XCBM.. × 64 mm **5110445**
 Für Tragprofil XCBM.. × 88 mm **5110446**

Einschließlich Befestigungselemente und Montageanleitung. Hinweis: XCBL Tragprofile können nicht verwendet werden.

Umlenkeinheit

Umlenkeinheit **XLEJ A65**
 Effektive Spurlänge: 0,80 m

Umlenkeinheit Typ S

Umlenkeinheit
 Kompakte Ausführung **XLEJ A65 S**
 Effektive Spurlänge: 0,45 m

Bogen-Umlenkeinheit, 90°

Bogen-Umlenkeinheit, 90° **XLEK 90A65**
 Effektive Spurlänge: 0,40 m 1-weg (0,70 m 2-weg)

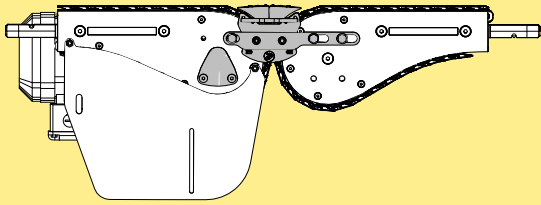
Schutzabdeckung für Umlenkeinheit

Abdeckung für XLEJ A65 S **XLSJ 116**
 Mit Montageschrauben (M8).

Schutzabdeckung für Umlenkeinheit

Abdeckung für XLEJ A65 **XLSJ 182**

Passive Brücke von Förderer zu Förderer



Passive Brücke*

XLNG A65

Von:	Zu:
Heavy-Antrieb	Heavy-Umlenkeinheit
Heavy-Antrieb	Compact-Umlenkeinheit
Comp./Med.-Antrieb	Compact-Umlenkeinheit
Comp./Med.-Antrieb	Heavy-Umlenkeinheit

* Verwenden Sie zum Bestellen den Online-Konfigurator.

Befestigungsdraht

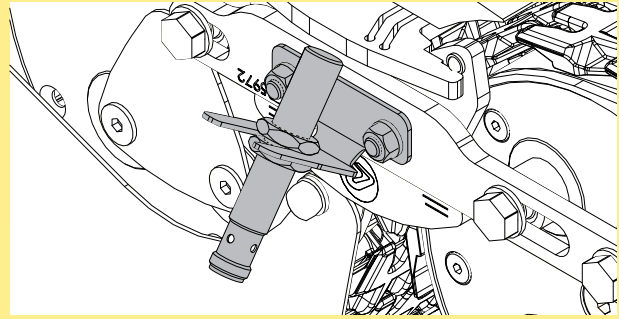


Draht zur Befestigung der Rolle an der Halterung

FLX1006041

* Auch als Konfigurationsoption über XLNG A65 erhältlich.

Sensor-Satz



Brücke in Positionsmelder-Satz

Förderer zu Förderer

FLX1006042

Extern zu/von Förderer

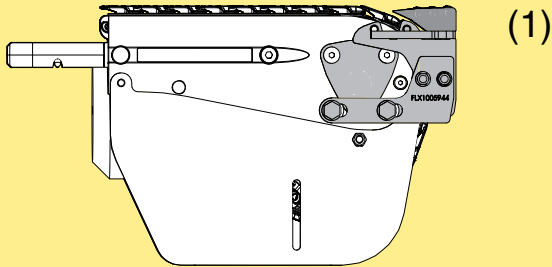
FLX1006044

* Auch als Konfigurationsoption über XLNG A65 erhältlich

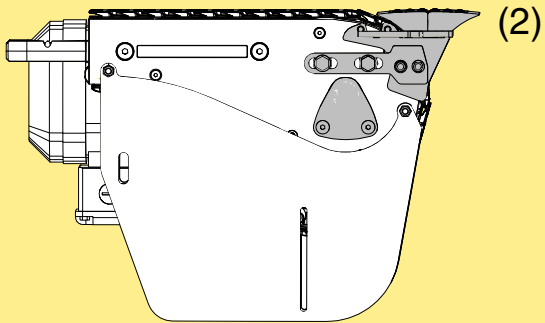
Inkl.: Halterung & PNP Sensor (NO), M12xL=70mm, M12 Steckverbinder. Ohne Kabel.

Bitte beachten: können nicht mit Mischantriebe verwendet werden.

Passive Brücke zur oder von der Maschine oder Anwendung, Einzel- oder Doppelrollen



(1)



(2)

Passive Brücke*

Einzelrolle (1) oder Doppelrolle (2)

XLNG A65

Von:	Zu:
Heavy-Antrieb	Extern
Extern	Heavy-Umlenkeinheit
Comp./Med.-Antrieb	Extern
Extern	Compact/Med. Umlenkeinheit

* Verwenden Sie zum Bestellen den Online-Konfigurator.

X-Bögen

X-Bogen

X-Bogen für oben liegende Kette

Für die optionale Montage einer Umlenk- oder Antriebseinheit am Ende (A) oder (B) **XLCX 65 L**

Effektive Spurlänge: 2,1 m

X-Bogen

X-Bogen für oben liegende Kette

Für die optionale Montage einer Umlenk- oder Antriebseinheit am Ende (A) oder (B) **XLCX 65 R**

Effektive Spurlänge: 2,1 m

S-Transfer

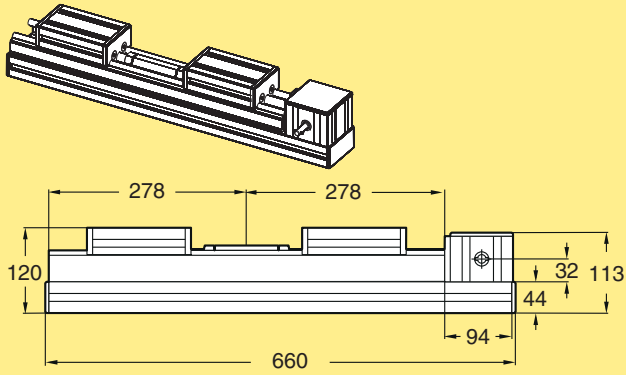
S-Transfer

S-Transfer für Rücklaufkette

für X65 **XLCY A65 D**

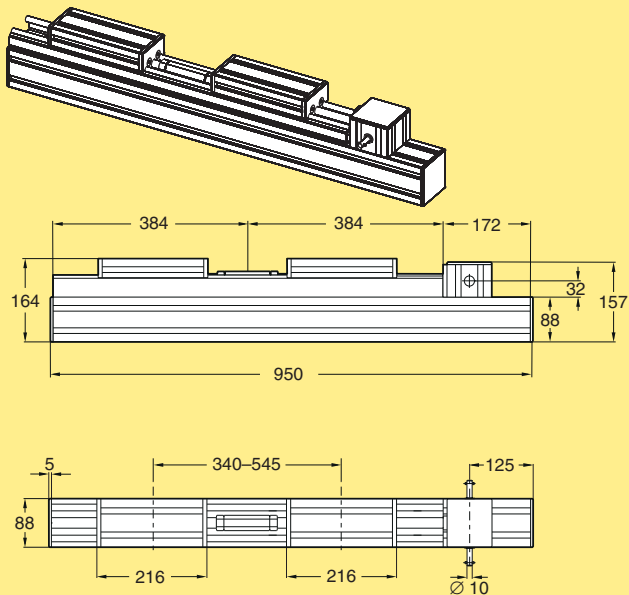
Effektive Spurlänge: 2,9 m

Weitenverstelleinheit 660 mm



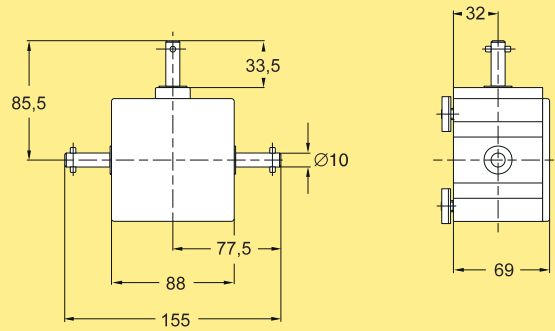
Weitenverstelleinheit **XCLA 660 A**
Einschließlich Führungsprofil und Winkelgetriebe

Weitenverstelleinheit 950 mm



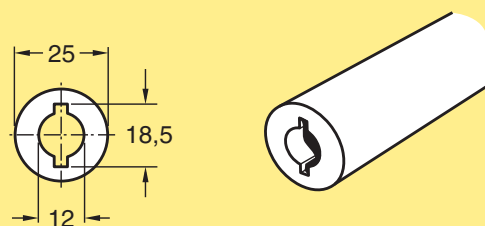
Weitenverstelleinheit **XCLA 950 A**
Einschließlich Führungsprofil und Winkelgetriebe

Winkelgetriebe



Winkelgetriebe **XCFW 90**

Verbindungswelle

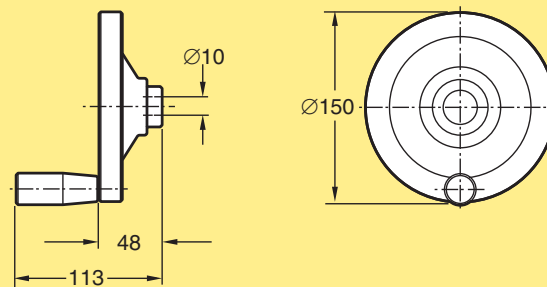


Verbindungswelle
Aluminium, eloxiert
Länge 3 m

XLFX 3

Die Welle dient zum Verbinden des Winkelgetriebes XCFW 90, um die Spurweiten-Einstellung zu synchronisieren. Verwenden Sie Federstifte XLAP 28 zur axialen Sicherung der Welle.

Handrad für 10-mm-Welle



Handrad für 10-mm-Welle

XLAW 160 x 10

Bogenrad, 30°

Bogenrad, 30° **XLBH 30A65R150**
 Effektive Spurlänge: 0,25 m 1-spurig (0,50 m 2-spurig)

Bogenrad, 210°

Bogenrad, 210° **XLBH 210A65R150**
 Effektive Spurlänge: 0,75 m 1-spurig (1,50 m 2-spurig)

Bogenrad, 45°

Bogenrad, 45° **XLBH 45A65R150**
 Effektive Spurlänge: 0,30 m 1-spurig (0,60 m 2-spurig)

Bogenrad, 30°-180°

Bogenrad, 30°-180°
 Verfügbar in 15°-Schritten. **XLBH EA65R150**
 Der äußere Bogen ist im gewünschten Winkel gefertigt und an der Trennstelle mit Laschen verbunden. Der Winkel „E“ ist bei der Bestellung zu spezifizieren.

Bogenrad, 90°

Bogenrad, 90° **XLBH 90A65R150**
 Effektive Spurlänge: 0,40 m 1-spurig (0,80 m 2-spurig)

Radabdeckung für Bogenrad ohne rücklaufende Kette

Radabdeckung für X65/XL, XT, X85, XH

Radabdeckung für X65/XL, XT, X85, XH 5112246
 (Enthält ein Paar Radabdeckungen 5112244 und 2 Gewindeschrauben ISO 7049 4,2x6,5-C-H-A2K)

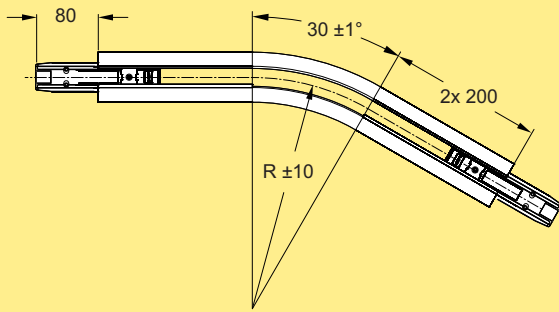
Markierungen für das Ausschneiden und die Anpassung an bestimmte Fördersysteme.

Beispiel: Um die Abdeckung auf ein X85-System aufzubringen, schneiden Sie das Teil aus, das mit XH markiert ist (siehe Abbildung A). Um die Abdeckung auf ein XT-System aufzubringen, schneiden Sie die Teile aus, die mit X85 und XH markiert sind.

Bogenrad, 180°

Bogenrad, 180° **XLBH 180A65R150**
 Effektive Spurlänge: 0,65 m 1-spurig (1,30 m 2-spurig)

Gleitbogen, 30°



Gleitbogen, 30°±1°

R = 300±10 mm

R = 500±10 mm

R = 700±10 mm

R = 1000±10 mm

XLBP 30A65R3
XLBP 30A65R5
XLBP 30A65R7
XLBP 30A65R10

Effektive Spurlängen:

R300: 0,60 m 1-spurig (1,15 m 2-spurig)

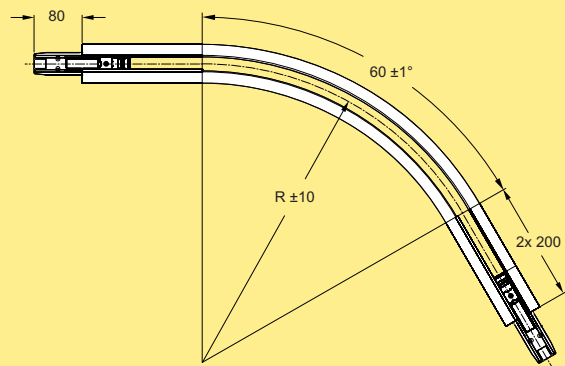
R500: 0,70 m 1-spurig (1,35 m 2-spurig)

R700: 0,80 m 1-spurig (1,55 m 2-spurig)

R1000: 0,95 m 1-spurig (1,85 m 2-spurig)

Mit Führungsschiene 5112957

Gleitbogen, 60°



Gleitbogen, 60°±1°

R = 500±10 mm

R = 700±10 mm

R = 1000±10 mm

XLBP 60A65R5
XLBP 60A65R7
XLBP 60A65R10

Effektive Spurlängen:

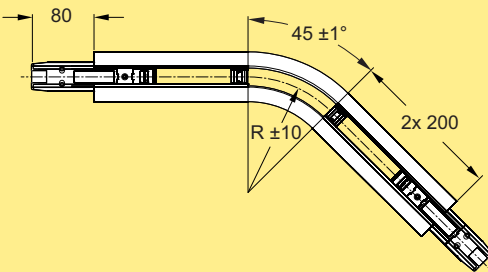
R500: 0,95 m 1-spurig (1,85 m 2-spurig)

R700: 1,15 m 1-spurig (2,30 m 2-spurig)

R1000: 1,45 m 1-spurig (2,90 m 2-spurig)

Mit Führungsschiene 5112957

Gleitbogen, 45°



Gleitbogen, 45°±1°

R = 300±10 mm

R = 500±10 mm

R = 700±10 mm

R = 1000±10 mm

XLBP 45A65R3
XLBP 45A65R5
XLBP 45A65R7
XLBP 45A65R10

Effektive Spurlängen:

R300: 0,65 m 1-spurig (1,35 m 2-spurig)

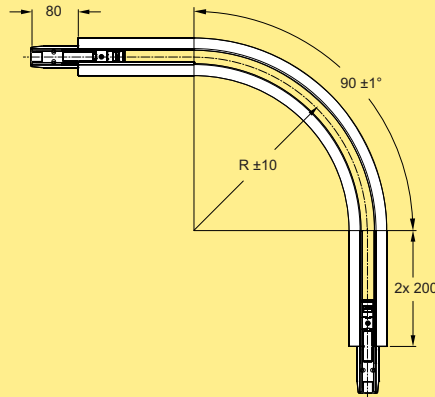
R500: 0,80 m 1-spurig (1,60 m 2-spurig)

R700: 0,95 m 1-spurig (1,90 m 2-spurig)

R1000: 1,20 m 1-spurig (2,40 m 2-spurig)

Mit Führungsschiene 5112957

Gleitbogen, 90°



Gleitbogen, 90°±1°

R = 300±10 mm

R = 500±10 mm

R = 700±10 mm

R = 1000±10 mm

XLBP 90A65R3
XLBP 90A65R5
XLBP 90A65R7
XLBP 90A65R10

Effektive Spurlängen:

R300: 0,90 m 1-spurig (1,75 m 2-spurig)

R500: 1,20 m 1-spurig (2,40 m 2-spurig)

R700: 1,50 m 1-spurig (3,00 m 2-spurig)

R1000: 2,00 m 1-spurig (3,95 m 2-spurig)

Mit Führungsschiene 5112957

Gleitbogen, 5°-45°, 46°-90°

Gleitbogen, 5°-45°±1°

R = 300-1000±10 mm

R = 1001-2000±10 mm

XLBP 45A65TYP10

XLBP 45A65TYP20

Gleitbogen, 46°-90°±1°

R = 300-1000±10 mm

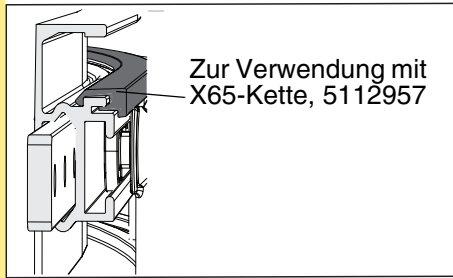
R = 1001-2000±10 mm

XLBP 90A65TYP10

XLBP 90A65TYP20

Mit Führungsschiene 5112957

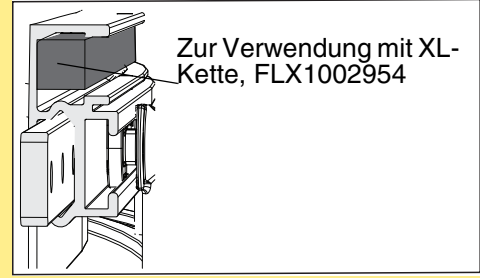
Stützschiene zur Verwendung mit X65 Kette



Führungsschiene **5112957**
 Länge 3 m
 PA-PE ($\mu = 0,1-0,25$) (Grau)

Führungsschiene ist immer im Lieferumfang aller Gleitbögen X65 enthalten.

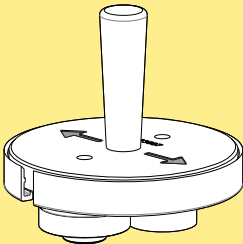
Stützschiene zur Verwendung mit XL-Kette



Stützschiene für Gleitbögen **FLX1002954**
 Länge 2,4 m
 Polyamid

Befestigung mit Blechschrauben ISO 7049 4,2 x 9,5 oder ähnlichen Schrauben. Montagehinweise, siehe Seite 533.

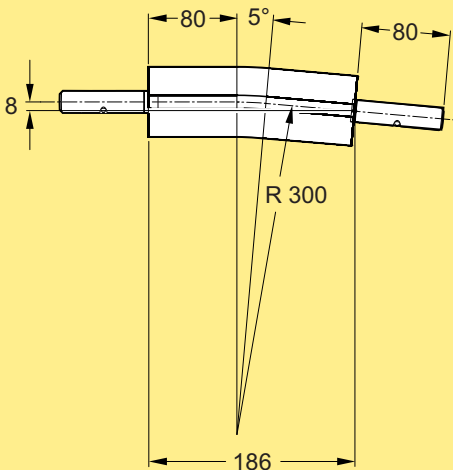
Montagewerkzeug für Stützschiene 5112957



3923686
 Montagewerkzeug für Führungsschiene

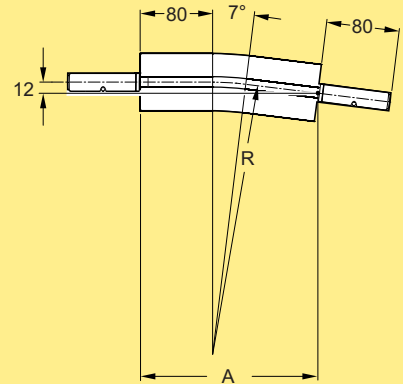
Vertikale Gleitbögen X65

Vertikaler Gleitbogen, 5°



Vertikaler Gleitbogen, 5° **XLBV 5A65R300**
 Effektive Spurlänge: 0,20 m 1-spurig (0,40 m 2-spurig)

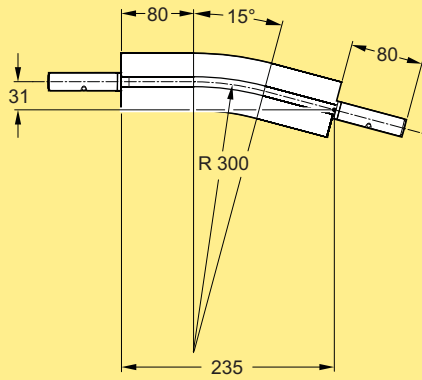
Vertikaler Gleitbogen, 7°



Vertikaler Gleitbogen, 7°
 R = 300, A = 196, B = 12 **XLBV 7A65R300**
 R = 1000, A = 281, B = 17 **XLBV 7A65R1000**

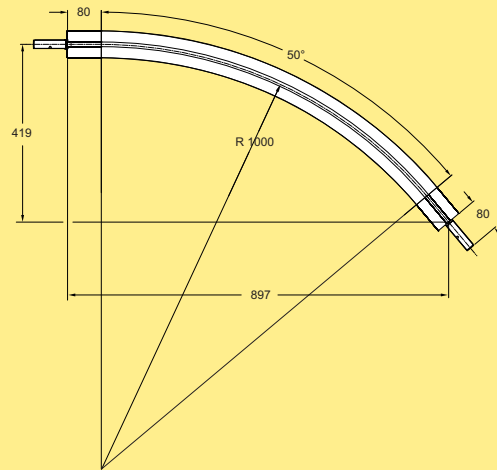
Effektive Spurlänge:
 R300: 0,20 m 1-spurig (0,40 m 2-spurig)
 R1000: 0,30 m 1-spurig (0,60 m 2-spurig)

Vertikaler Gleitbogen, 15°



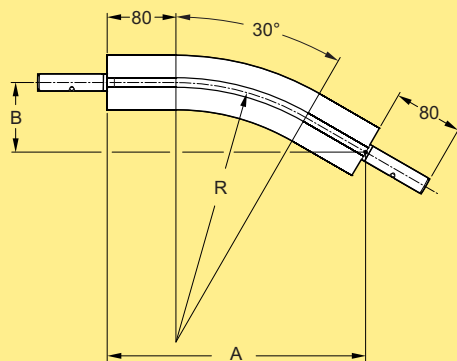
Vertikaler Gleitbogen, 15° **XLBV 15A65R300**
 Effektive Spurlänge: 0,25 m 1-spurig (0,50 m 2-spurig)

Vertikaler Gleitbogen, 50°



Vertikaler Gleitbogen, 50° **XLBV 50A65R1000**
 Effektive Spurlänge: 1,10 m 1-spurig (2,15 m 2-spurig)

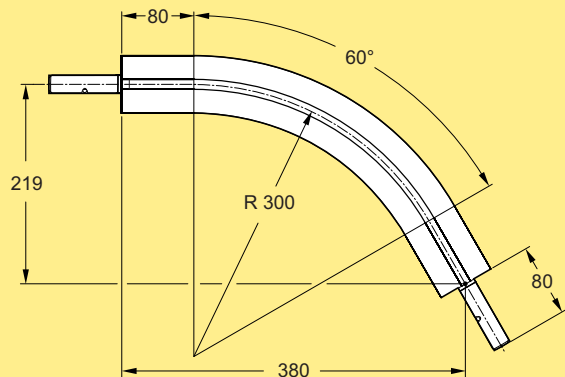
Vertikaler Gleitbogen, 30°



Vertikaler Gleitbogen, 30°
 R = 300, A = 299, B = 80 **XLBV 30A65R300**
 R = 1000, A = 649, B = 174 **XLBV 30A65R1000**

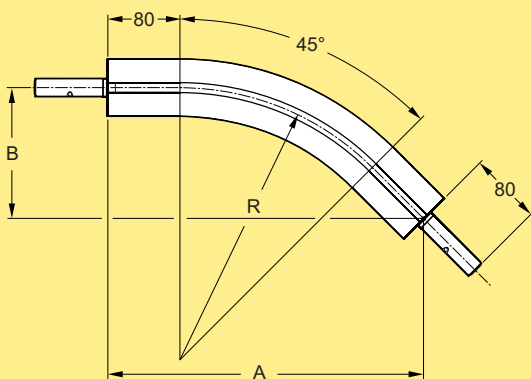
Effektive Spurlänge:
 R300: 0,35 m 1-spurig (0,65 m 2-spurig)
 R1000: 0,70 m 1-spurig (1,40 m 2-spurig)
 R1225: 0,85 m 1-spurig (1,65 m 2-spurig)

Vertikaler Gleitbogen, 60°



Vertikaler Gleitbogen, 60° **XLBV 60A65R300**
 Effektive Spurlänge: 0,50 m 1-spurig (0,95 m 2-spurig)

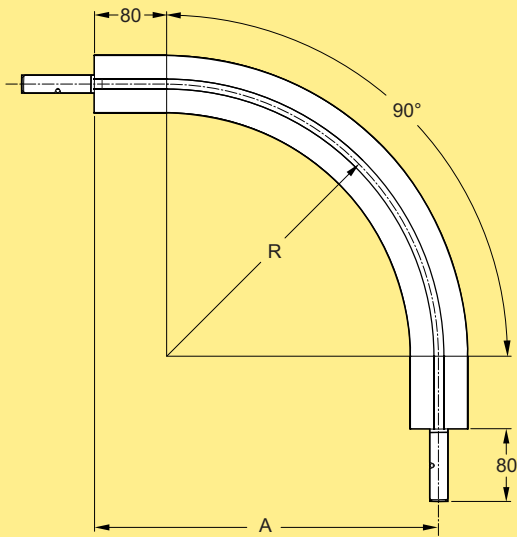
Vertikaler Gleitbogen, 45°



Vertikaler Gleitbogen, 45°
 R = 300, A = 349, B = 144 **XLBV 45A65R300**
 R = 1000, A = 844, B = 349 **XLBV 45A65R1000**

Effektive Spurlänge:
 R300: 0,45 m 1-spurig (0,80 m 2-spurig)
 R1000: 0,95 m 1-spurig (1,90 m 2-spurig)

Vertikaler Gleitbogen, 90°



Vertikaler Gleitbogen, 90°

R = 300, A = 380

R = 1000, A = 1080

XLBV 90A65R300

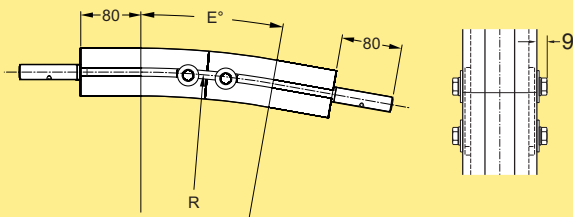
XLBV 90A65R1000

Effektive Spurlänge:

R300: 0,70 m 1-spurig (1,30 m 2-spurig)

R1000: 1,75 m 1-spurig (3,50 m 2-spurig)

Vertikaler Gleitbogen, 5°-90°



Vertikaler Gleitbogen, 5°-90°

R = 300

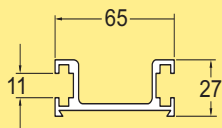
R = 1000

XLBV EA65R300

XLBV EA65R1000

Der Bogen ist im gewünschten Winkel gefertigt und an der Trennstelle mit Laschen verbunden. Der Winkel „E“ ist bei der Bestellung zu spezifizieren.

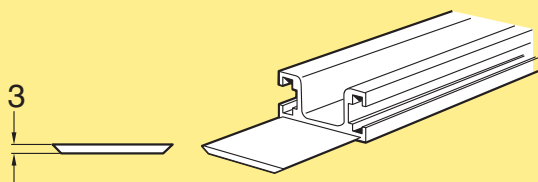
Oberführung



Oberführung
Länge 3 m

XLVF 3

Gleitleiste für Oberführung

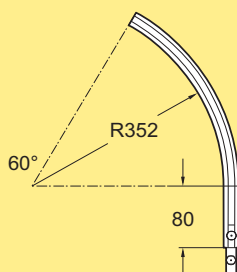


Gleitleiste für Oberführung
Länge 2 m

XLVG 2

Die Gleitleiste muss an der Oberführung mit Nieten befestigt werden.

Oberführung oberer Bogen

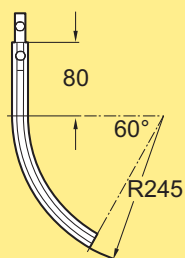


Oberer Bogen, 60°

XLVA 60R352

Inkl. Verbindungslaschen mit Schrauben

Oberführung unterer Bogen

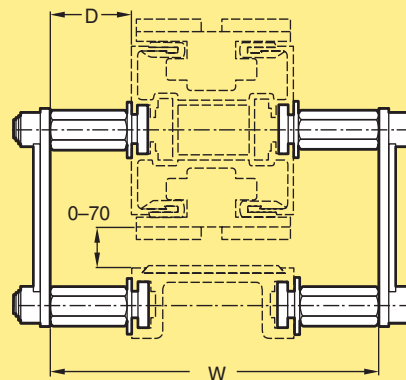


Unterer Bogen, 60°

XLVB 60R245

Inkl. Verbindungslaschen mit Schrauben

Schwenkbares Gelenkstützenkit für Oberführung



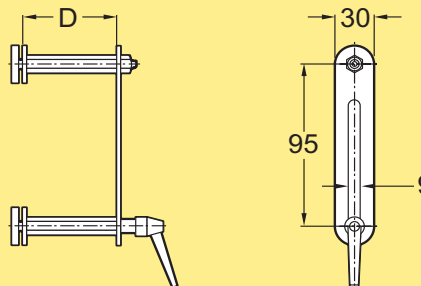
Schwenkbares Gelenkstützenkit

W = 130, D = 33
B = 180, T = 58

XLVK 33
XLVK 58

Das Kit enthält zwei Trägerpaare und eine Verriegelungsvorrichtung.

Bogenabstützung für Oberführung



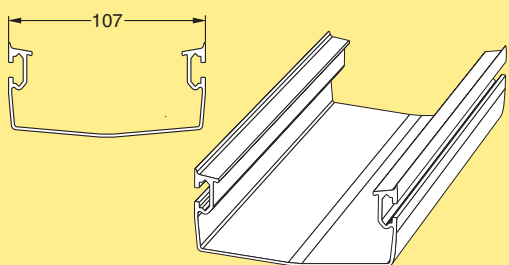
Bogenabstützung

D = 33 mm
T = 58 mm

XLVS 33
XLVS 58

Tropfrinnen X65

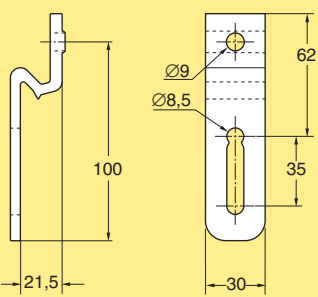
Tropfrinne



Tropfrinne
Länge 3 m

XLDT 3 x 107 B

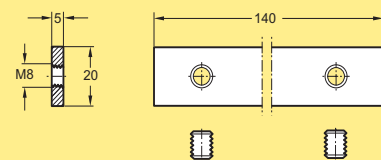
Tropfrinnenhalter



Tropfrinnenhalter

XLDB 21 x 100

Verbindungslasche



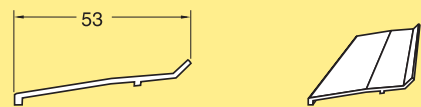
Verbindungslasche mit Schrauben-
kit

XLCJ 5 x 140

Hinweis: Enthält 10 Stück

Ablaufbleche X65

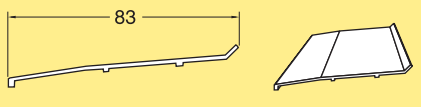
Ablaufblech 53 mm



Ablaufblech 53 mm
Länge 3 m

XHDS 3 x 53

Ablaufblech, 83 mm



Ablaufblech, 83 mm
Länge 3 m

XHDS 3 x 83

Führungsschienen-System

Siehe „Seitenführungskomponenten“ auf Seite 309

Förderer-Stützen

Siehe „Stützen für Fördersysteme“ auf Seite 345

PO

CC

X45

XS

X65

X65P

X85

X85P

XH

XK

XKP

X180

X300

GR

CS

XT

HU

WL

WK

XC

XF

XD

ELV

SC

FST

TR

APX

IDX

