

Fördersystem XK

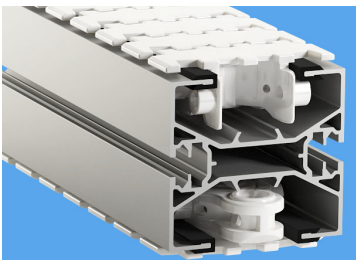
Inhalt

Systeminformation.....	245	Transfer-Einheiten.....	257
Förderermodule.....	246	X-Bögen.....	257
Förderketten XK.....	247	Stützkomponenten für X-Bögen.....	257
Zubehör für Förderketten XK.....	248	S-Transfer.....	257
Führungsprofile XK.....	248	Umlenkeinheiten XK.....	258
Zubehör für Führungsprofile XK.....	249	Bogenräder XK.....	258
Gleitschienen XK.....	249	Radabdeckung für Bogenrad.....	259
Gleitschienen XK, gehärteter Stahl.....	251	Gleitbögen XK.....	259
Antriebs- und Umlenkeinheiten – Einführung.....	253	Vertikale Gleitbögen XK.....	260
End-Antriebseinheiten XK.....	254	Auflagewinkel XK.....	261
End-Antriebseinheiten XK, Direktantrieb mit Rutschkupplung.....	255	Oberführung XK.....	262
Kombinations-Antriebseinheiten XK.....	255	Tropfrinnen XK.....	263
Bogen-Antriebseinheit XK.....	256	Ablaufbleche XK.....	264

Systeminformation



Kettenbreite 102 mm



Technische Daten

Geeignet für größere Produkte, besonders wenn deren Schwerpunkt nicht zentriert ist. Höhere Belastbarkeit als andere Systeme. Komponenten für Palettentransport verfügbar (Kapitel XKP).

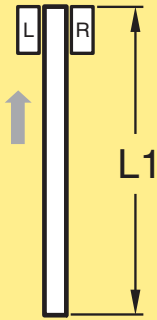
Beispiele für Anwendungsbereiche

Kugel- und Rollenlager, schwere Kisten, Getrieberäder, Motorkomponenten auf Paletten, Scheibenbremsen, hydraulische Pumpen.

Technische Daten

Zugkraft der Antriebseinheit.....	2500 N
Kettenzugkraft.....	2500 N
Profilbreite.....	105 mm
Kettenbreite.....	102 mm
Kettenteilung.....	38,1 mm
Produktbreite.....	50–300 mm
Max. Produktgewicht	
Horizontaltransport.....	30 kg
Vertikaler Transport.....	15 kg
Maximallast auf dem Förderer.....	800 kg
Max. Länge des Förderers.....	40 m
Maximal zulässige Last pro Kettenglied	5,0 kg

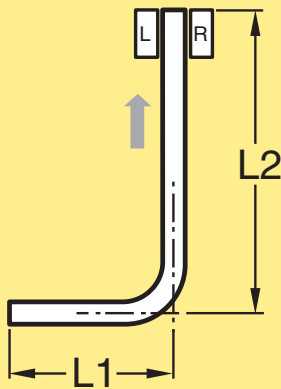
Gerader Förderer



Fördersystem Module – gerade* **5990226**

* Verwenden Sie bei der Bestellung den Online-Konfigurator.

Förderer mit einem Bogen

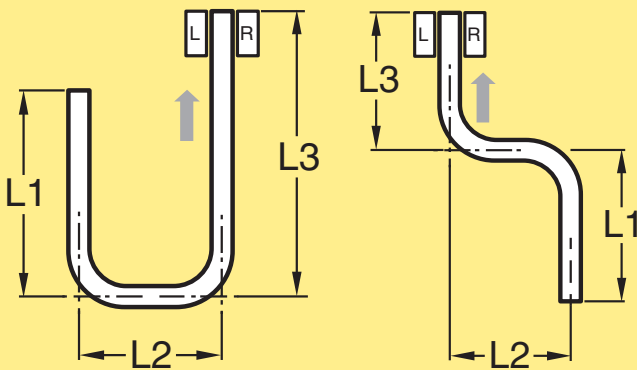


Fördersystem Module – ein Bogen*

5990230

* Verwenden Sie bei der Bestellung den Online-Konfigurator.

Förderer mit zwei Bögen



Fördersystem Module – zwei Bögen*

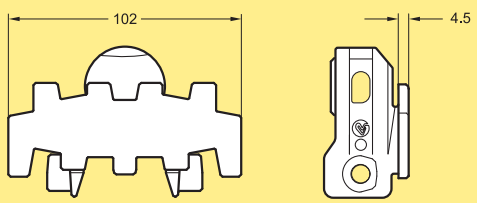
5990237

* Verwenden Sie bei der Bestellung den Online-Konfigurator.

Stützmodule - ein- und mehrspurig

	5995387	Einzelstütze mit Druckguss-Fuß
	5995388	Einzelende einstellbar
	5995389	Einzelstütze mit Transportrad
	5995390	Einzelstütze mit Fußplatte
	5995393	Einzelstütze für 2 parallele Fördersysteme
	5995394	Einzelstütze für 3 parallele Fördersysteme
	5995395	Einzelstütze für 4 parallele Fördersysteme
	5995396	Doppelstütze für 2 parallele Fördersysteme
	5995397	Doppelstütze für 3 parallele Fördersysteme
	5995398	Doppelstütze für 4 parallele Fördersysteme

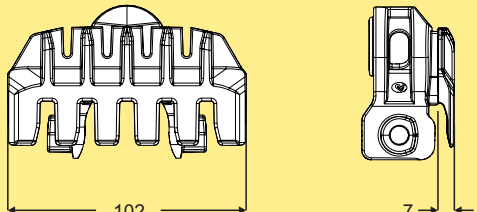
Glatte Kette



Glatte Kette
Länge 5 m **XKTP 5**
Kettenglied-Kit (glatt)* **5056639**
Glatte Kette (extrem verschleißarm)
Länge 5 m **XKTP 5 C**
Glatte Kette (verschleißarm) **n. e.**

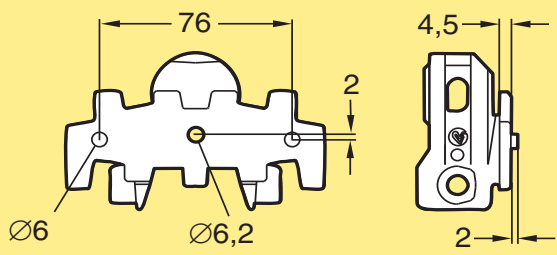
Hinweis: Diese Kette darf nicht für Paletten-Anwendungen eingesetzt werden. Verwenden Sie hier die glatte Kette mit geschlossener Oberfläche XKTP 5 K.
** Kettenglied-Kit enthält 10 Kettenglieder, 10 Bolzen, 10 Stahlstifte*

Glatte Kette



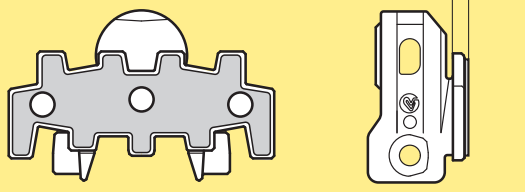
Glatte Kette
Länge 5 m **XKTP 5 K**
Kettenglied-Kit (glatt)* **FLX1003736**
** Kettenglied-Kit enthält 10 Kettenglieder, 10 Bolzen, 10 Stahlstifte*

Universalkette



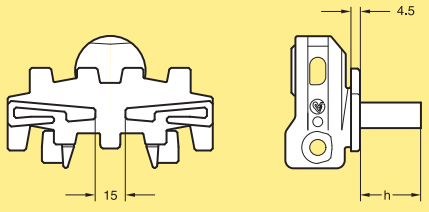
Universalkette
Länge 5 m **XKTF 5 U**
Verwenden Sie zum Spezifizieren und Bestellen den Online-Konfigurator.
Kettenglied-Kit (Universal)* **5056642**
Das Kettenglied hat ein Loch für eine M6-Schraube. Eine M6-Mutter kann in das Kettenglied eingesetzt werden.
** Kettenglied-Kit enthält 10 Kettenglieder, 10 Bolzen, 10 Stahlstifte*

Kette mit Stahlbelag



Kette mit Stahlbelag
Länge 5 m **XKTP 5 TF**
Kettenglied-Kit für Kette mit Stahlbelag* **5056644**
** Kettenglied-Kit enthält 10 Kettenglieder, 10 Bolzen, 10 Stahlstifte*

Mitnehmerkette, Typ A



Mitnehmerkette
Klemmstücke Typ A
Länge 5 m
h = 15 mm **XKTF 5 x 15 A**
h = 20 mm **XKTF 5 x 20 A**
h = 30 mm **XKTF 5 x 30 A**
h = 40 mm **XKTF 5 x 40 A**

Verwenden Sie zum Spezifizieren und Bestellen den Online-Konfigurator.
Kettenglied-Kit (Mitnehmer)*
h = 15 mm **5056645**
h = 20 mm **5056646**
h = 30 mm **5056647**
h = 40 mm **5056648**
** Kettenglied-Kit enthält 10 Kettenglieder, 10 Bolzen, 10 Stahlstifte*

Weitere Förderketten
Weitere Förderketten in anderen Formen, Werkstoffen, Farben und für besondere Funktionen finden Sie im *Förderketten-Katalog*.

Förderkettenmontage
Montageanleitung siehe Anhang „D. Förderketten-Montage“ auf Seite 543.

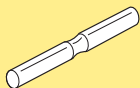
Zubehör für Förderketten XK

Kunststoffbolzen



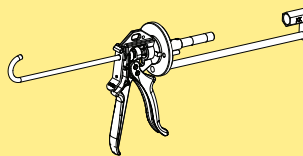
XK-Kunststoffbolzen (25 Stück) **5111497**

Stahlstift



XK-Stahlstift (25 Stück) **5111498**

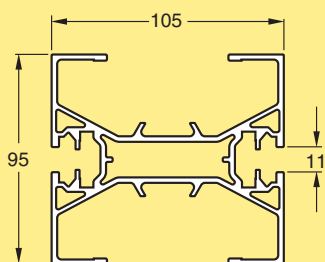
Kettenmontagezange für Ketten



Kettenmontagewerkzeug XK **XKMJ 8 P**

Führungsprofile XK

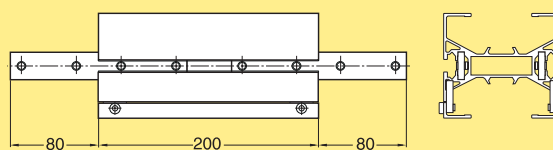
Führungsprofil, Standard



Profil, Standard
Länge 3000 +10/-0 mm **XKCB 3**
Bestelllänge (bis 3000 mm) **XKCB L**

Gleitschienen: siehe Seite 249

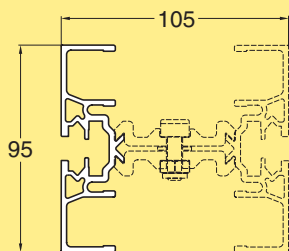
Kettenmontageeinheit



Kettenmontageeinheit **XKCC 200 A**

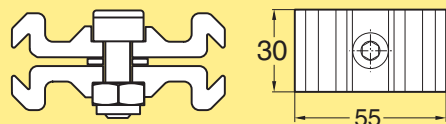
Verbindungsflaschen und Schrauben sind im Lieferumfang enthalten

Halbprofil



Halbprofil
Länge 3000 +10/-0 mm **XKCB 3 H**
Bestelllänge (bis 3000 mm) **XKCB L H**

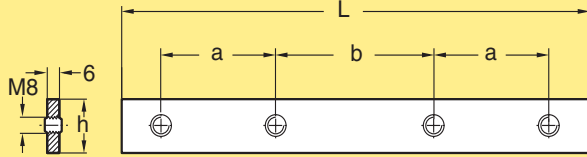
Profilklammer für Halbprofil



Profilklammer für Halbprofil **XKCE 55 x 30**

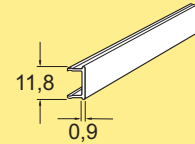
Mit M8-Schraube und Sicherungsmutter. Minimum 5 Klammern je Meter. 100 mm Abstand je Klammer zum Ende des Profils.

Verbindungslasche mit Schraubenkit



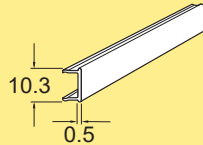
Verbindungslasche mit Schraubenkit
 h = 25, a = 44, b = 44, L = 160 **XLCJ 6 x 160**
 Hinweis: Enthält 10 Stück

Abdeckleiste für T-Nut, Aluminium



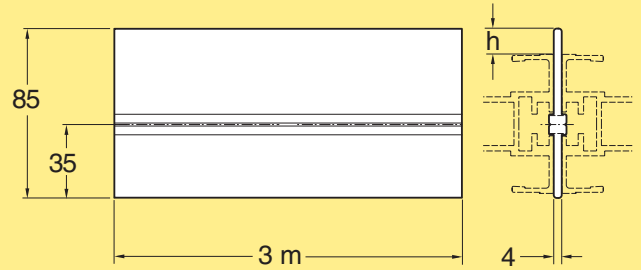
Abdeckleiste für T-Nut
 Aluminium, eloxiert
 Länge 2 m **XCAC 2**
 Hinweis! Kann nicht mit Bögen verwendet werden

Abdeckleiste für T-Nut, PVC



Abdeckleiste für T-Nut
 Grau PVC
 Länge 3 m **XCAC 3 P**
 Hinweis! Kann nicht mit Bögen verwendet werden

Distanzstück für Profile

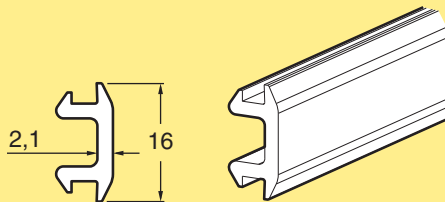


XS	X65	X85/XH	XK
h=16,0 mm	h=15,9 mm	h=10,5 mm	h=0,5 mm

Distanzstück für Profile
 Aluminium, eloxiert
 Länge 3 m **XLCD 3**

Für die seitliche Verbindung von zwei Führungsprofilen. Verwenden Sie für das Verbinden M8-Schrauben und Muttern. Um das Einsetzen der Schraube zu ermöglichen, müssen zwei Löcher gebohrt werden, eine durch den Abstandhalter (9 mm) und eine durch das Profil. Der Durchmesser der zweiten Bohrung hängt von der Größe des Schraubenkopfes ab.

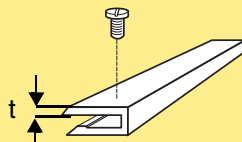
Abdeckleiste für T-Nut, PVC



Abdeckleiste für T-Nut
 Länge 25 m
 Grau PVC **XCAC 25 P**

Gleitschienen XK

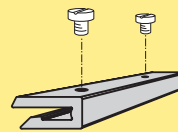
Kunststoff-Gleitschienen für XK- Führungsprofil



Gleitschiene
 Länge 25 m
 PVDF ($\mu = 0,15-0,35$) (Naturweiß) (t = 2,5) **XWCR 25 P**
 UHMW-PE ($\mu = 0,1-0,25$) (Weiß) **XKCR 25 U**
 (t = 2,6)
 PA-PE ($\mu = 0,1-0,25$) (Grau) (t = 2,45) **XKCR 25 H**

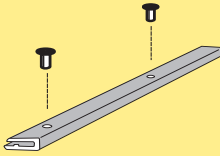
Auswahlkriterien und Montageanleitung siehe Anhang A Seite 533.

Kunststoffschrauben für Gleitschiene



Kunststoffschrauben 5 mm für XK
 Führungsprofile **XWAG 5**
 Hinweis: Enthält 50 Stück

Aluminiumnieten



Aluminiumnieten 4 mm für XK-
X180/X300-Förderer, braun

XLAH 4 x 7

Da für die Verwendung des Nietwerkzeugs nicht genügend Platz vorhanden ist, muss die zusätzliche Gleitschiene in Gleitbögen mit Kunststoff-Schrauben befestigt werden.

Hinweis: Enthält 250 Stück

Nietzange

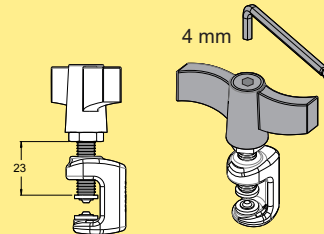


Nietzange für X65-X85-XH-XK-
X180/X300

Für 4-mm-Nieten

5051395

Nietzwinge



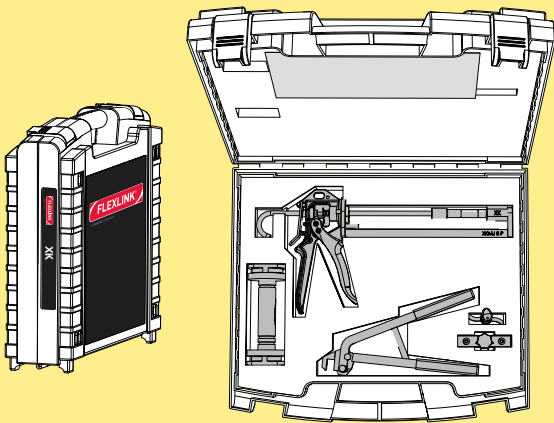
Nietzwinge für X65-X85-XH-XK-
X180/X300

Für 4-mm-Nieten

(Innensechskantschlüssel optional)

3923005

Werkzeugkasten für Montage und Wartung (XK)



Werkzeugkasten

FLX1007289

Enthält:

Kettenmontagewerkzeug (Kette)

XKMJ 8 P

Montagewerkzeug (Gleitschiene)

XKMR 200

Nietzange 4 mm (Gleitschiene)

5051395

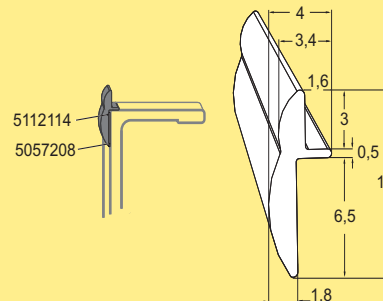
Nietzwinge 4 mm (Gleitschiene)

3923005

Bohrvorrichtung 4 mm (Gleitschiene)

3920500

Abdeckstreifen



Abdeckstreifen

Länge: 3 m

Material: Kunststoff PA 12

5112114

Deckt den seitlichen Spalt zwischen Kette und Führungsprofil ab. Hauptsächlich für gerade Abschnitte und Außenkurven, kann aber auch in Innenkurven angebracht werden. Mit doppelseitigem Klebeband anbringen, siehe Montageanleitung 5497EN in der Technical Library.

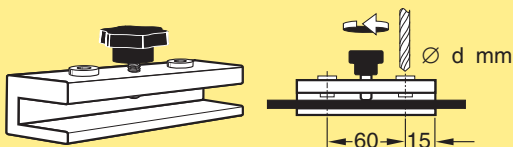
Montagewerkzeug für Führungsschiene



Montagewerkzeug für Gleitschiene
XK

XKMR 200

Bohrschablone für Gleitschiene

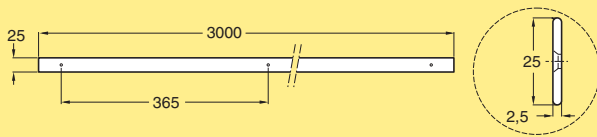


Bohrschablone für X65-X85-XH-
XK-X180/X300-Gleitschiene

d = 4,2 mm

3920500

Gleitschiene für gerades Segment XK - gehärteter Stahl

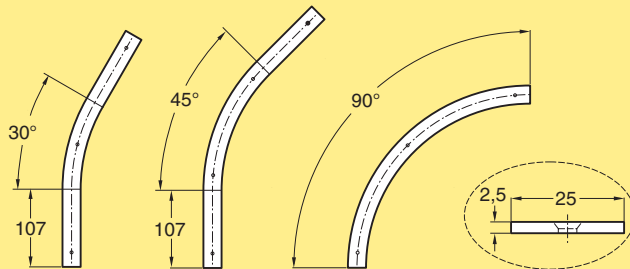


Gleitschiene, gehärteter Stahl
Länge 3 m

XKCR 3 TH

Mit 9 vorgebohrten Löchern.
Für Montage-Anweisungen siehe Anhang B, Seite 541.

Stahlgleitschienen für Bogenräder



Gleitschiene für Bögen, gehärteter Stahl

Für 30°-Bogenrad

XKCR W30 TH

Für 45°-Bogenrad

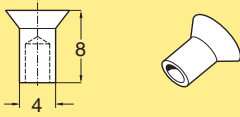
XKCR W45 TH

Für 90°- und 180°-Bogenräder

XKCR W90 TH

Für 180° Bogenräder: verwenden Sie zwei 90° Gleit-
schienen.
Für Montage-Anweisungen siehe Anhang B, Seite 541.

Messingnieten

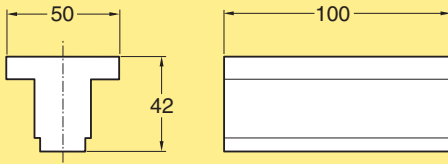


Messingniete (100 Stück)

5056167

*Nieten zum Befestigen der Gleitschienen
Für Montage-Anweisungen siehe Anhang B, Seite 541.*

Gleitschienenbefestigung



Gleitschienenbefestigung

5056186

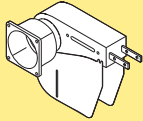
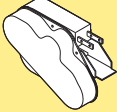
*Zum Befestigen der Gleitschiene. Zwei Befestigungs-
punkte sind erforderlich.
Für Montage-Anweisungen siehe Anhang B, Seite 541.*

Antriebseinheiten

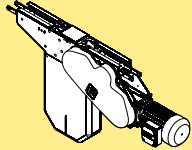
Das XK-System umfasst verschiedene Konfigurationen, darunter direkt angetriebene Antriebseinheiten sowie Antriebseinheiten mit unten liegendem Motor und Kettenantriebsmission.

Es stehen verschiedene Getriebemotoren mit regelbarer Geschwindigkeit (**V**) sowie mit konstanter Geschwindigkeit zur Verfügung (**F**).

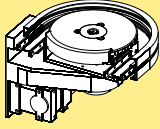
End-Antriebseinheiten

Größe	Direktantrieb, Rutschkupplung	Antriebseinheit mit unten liegendem Getriebemotor, Übertragungskette, Rutschkupplung
		
Heavy	F, V	F
Heavy	–	F

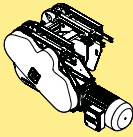
Kombinations-Antriebseinheiten

Größe	Antriebseinheit mit unten liegendem Getriebemotor, Übertragungskette, Rutschkupplung
	
Heavy	F
Heavy	F

Bogen-Antriebseinheiten

Größe	Antriebseinheit mit unten liegendem Getriebemotor, Übertragungskette, Rutschkupplung
	
Heavy	F

Doppel-Antriebseinheit

Größe	Antriebseinheit mit unten liegendem Getriebemotor, Übertragungskette, Rutschkupplung
	
Heavy	F

Technische Daten der Motoren

Motoren sind verfügbar für 230/400 V, 50 Hz und 230/460 V, 60 Hz. Regelbare Motoren sind SEW Movimot, 380–500 V. Beachten Sie, dass regelbare Motoren einen Schaltkasten beinhalten, der die Motorbreite um 120 mm vergrößert.

IP55 erhältlich mit Standardöl.

IP65 erhältlich mit Öl mit Lebensmittelzulassung.

Bestellinformationen

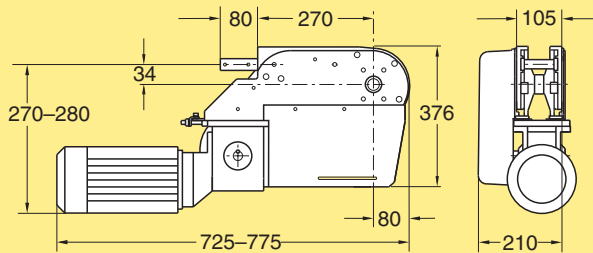
Antriebseinheiten mit Getriebemotoren müssen mit dem Online-Konfigurator konfiguriert werden. Der Konfigurator bietet detaillierte Informationen und ein schrittweises Vorgehen beim Konfigurieren. Dabei wird ein Produktcode generiert, der die ausgewählten Details enthält. Beispiele siehe nächste Seite.

Antriebseinheiten *ohne* Motoren können mit den Bezeichnungen im Katalog bestellt werden.

Maße

Beachten Sie, dass Abmessungen bezüglich der Antriebseinheiten vom Motor abhängen, der während der Konfiguration spezifiziert wurde.

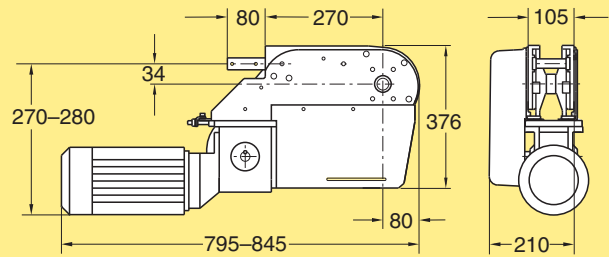
End-Antriebseinheit, unten liegender Motor, mit Rutschkupplung



End-Antriebseinheit
 Unten liegender Motor
 Konstante Fördergeschwindigkeiten bis zu 60 m/Min
 Transmission auf der linken Seite
 Konstante Fördergeschwindigkeit*
 Ohne Motor (ISO) **XKEB**
 Ohne Motor (ANSI) **XKEB 0 L**
XKEB 0 LA

Max. Zugkraft: 1250 N. Siehe Seite 22.
 * Verwenden Sie bei der Bestellung den Online-Konfigurator
 Effektive Spurlänge: 0,85 m

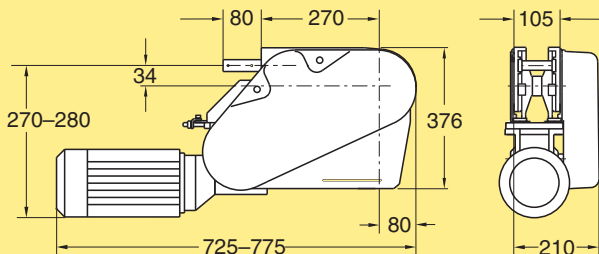
End-Antriebseinheit, unten liegender Motor, mit Rutschkupplung



End-Antriebseinheit, hohe Zugkraft
 Unten liegender Motor
 Konstante Fördergeschwindigkeiten bis zu 25 m/min
 Transmission auf der linken Seite
 Konstante Fördergeschwindigkeit*
 Ohne Motor (ISO) **XKEB**
 Ohne Motor (ANSI) **XKEB 0 HL**
XKEB 0 HLA

Max. Zugkraft: 2500 N. Siehe Seite 22.
 Effektive Spurlänge: 0,85 m
 * Verwenden Sie bei der Bestellung den Online-Konfigurator
 Hinweis! Es können nur Motoren mit Bremsen ausgewählt werden.

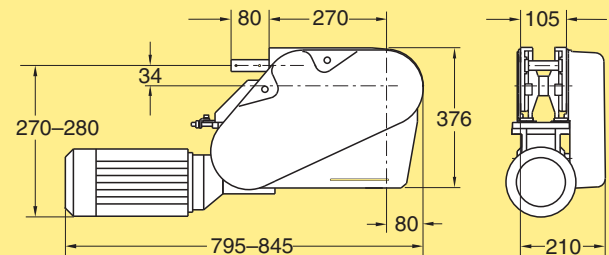
End-Antriebseinheit, unten liegender Motor, mit Rutschkupplung



Antriebseinheit
 Unten liegender Motor
 Konstante Fördergeschwindigkeiten bis zu 60 m/Min
 Transmission auf der rechten Seite
 Konstante Fördergeschwindigkeit*
 Ohne Motor (ISO) **XKEB**
 Ohne Motor (ANSI) **XKEB 0 R**
XKEB 0 RA

Max. Zugkraft: 1250 N. Siehe Seite 22.
 * Verwenden Sie bei der Bestellung den Online-Konfigurator
 Effektive Spurlänge: 0,85 m

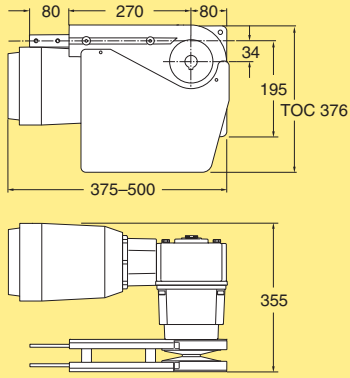
End-Antriebseinheit, unten liegender Motor, mit Rutschkupplung



End-Antriebseinheit, hohe Zugkraft
 Unten liegender Motor
 Konstante Fördergeschwindigkeiten bis zu 25 m/min
 Transmission auf der rechten Seite
 Konstante Fördergeschwindigkeit*
 Ohne Motor (ISO) **XKEB**
 Ohne Motor (ANSI) **XKEB 0 HR**
XKEB 0 HRA

Max. Zugkraft: 2500 N. Siehe Seite 22.
 Effektive Spurlänge: 0,85 m
 * Verwenden Sie bei der Bestellung den Online-Konfigurator
 Hinweis! Es können nur Motoren mit Bremsen ausgewählt werden.

End-Antriebseinheit, Direktantrieb mit Rutschkupplung

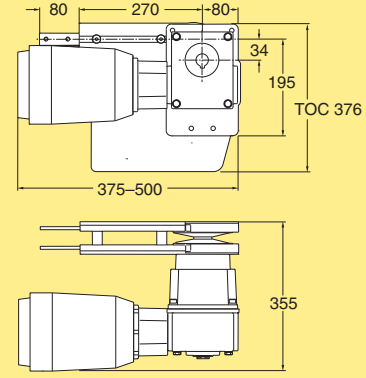


End-Antriebseinheit, Direktantrieb
 Konstante Fördergeschwindigkeiten bis zu 60 m/Min
 Regelbare Geschwindigkeit:
 Siehe *Drive Unit Guide*
 Motor links
 Konstante/regelbare Fördergeschwindigkeiten*
 Ohne Motor

XKEB
XKEB 0 LP

Max. Zugkraft: 1250 N. Siehe Seite 22.
 * Verwenden Sie bei der Bestellung den Online-Konfigurator
 Effektive Spurlänge: 0,80 m

End-Antriebseinheit, Direktantrieb mit Rutschkupplung



End-Antriebseinheit, Direktantrieb
 Konstante Fördergeschwindigkeiten bis zu 60 m/Min
 Regelbare Geschwindigkeit: Siehe
Drive Unit Guide
 Motor rechts
 Konstante/regelbare Fördergeschwindigkeiten*
 Ohne Motor

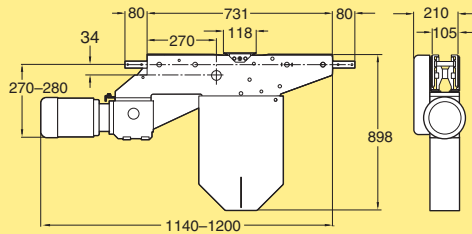
XKEB
XKEB 0 RP

Max. Zugkraft: 1250 N. Siehe Seite 22.
 * Verwenden Sie bei der Bestellung den Online-Konfigurator
 Effektive Spurlänge: 0,80 m

CC
 X45
 XS
 X65
 X65P
 X85
 X85P
 XH
XK
 XKP
 X180
 X300

Kombinations-Antriebseinheiten XK

Kombinations-Antriebseinheit, unten liegend

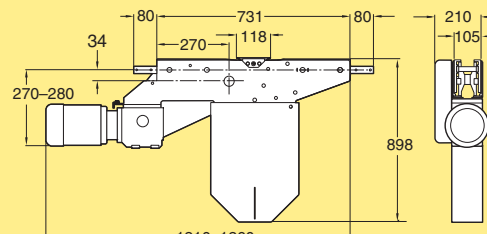


Kombinations-Antriebseinheit
 Unten liegender Motor
 Konstante Fördergeschwindigkeiten bis zu 30 m/min
 Transmission auf der linken Seite
 Konstante Fördergeschwindigkeit*
 Ohne Motor (ISO)
 Ohne Motor (ANSI)

XKEC
XKEC 0 L
XKEC 0 LA

Max. Zugkraft: 1250 N. Siehe Seite 22.
 * Verwenden Sie bei der Bestellung den Online-Konfigurator
 Effektive Spurlänge: 1,60 m

Kombinations-Antriebseinheit, unten liegend



Kombinations-Antriebseinheit,
 hohe Zugkraft
 Unten liegender Motor
 Konstante Fördergeschwindigkeiten bis zu 25 m/min
 Transmission auf der linken Seite
 Konstante Fördergeschwindigkeit*
 Ohne Motor (ISO)
 Ohne Motor (ANSI)

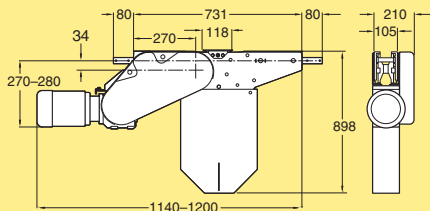
XKEC
XKEC 0 HL
XKEC 0 HLA

Max. Zugkraft: 2500 N. Siehe Seite 22.
 Effektive Spurlänge: 1,60 m
 * Verwenden Sie bei der Bestellung den Online-Konfigurator
 Hinweis! Es können nur Motoren mit Bremsen ausgewählt werden.

GR
 CS
 XT
 HU
 WL
 WK
 XC
 XF
 XD
 ELV
 SC
 FST
 TR
 APX
 IDX

Bogen-Antriebseinheit XK

Kombinations-Antriebseinheit, unten liegend



Kombinations-Antriebseinheit

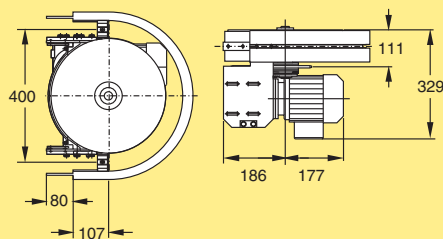
Unten liegender Motor
 Konstante Fördergeschwindigkeiten bis zu 30 m/min
 Transmission auf der rechten Seite
 Konstante Fördergeschwindigkeit*
 Ohne Motor (ISO)
 Ohne Motor (ANSI)

XKEC
XKEC 0 R
XKEC 0 RA

Max. Zugkraft: 1250 N. Siehe Seite 22.

* Verwenden Sie zum Bestellen den Online-Konfigurator.
 Effektive Spurlänge: 1,60 m

Bogen-Antriebseinheit, 180°



Bogen-Antriebseinheit, 180°

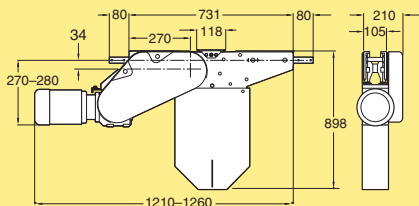
Konstante Fördergeschwindigkeiten bis zu 30 m/min
 Konstante Fördergeschwindigkeit*
 Ohne Motor (ISO)
 Ohne Motor (ANSI)

XKEW
XKEW 180/0
XKEW 180/0 A

Max. Zugkraft: 200 N. Siehe Seite 22.

* Verwenden Sie bei der Bestellung den Online-Konfigurator
 Effektive Spurlänge: 0,85 m

Kombinations-Antriebseinheit, unten liegend



Kombinations-Antriebseinheit, hohe Zugkraft

Unten liegender Motor
 Konstante Fördergeschwindigkeiten bis zu 25 m/min
 Transmission auf der rechten Seite
 Konstante Fördergeschwindigkeit*
 Ohne Motor (ISO)
 Ohne Motor (ANSI)

XKEC
XKEC 0 HR
XKEC 0 HRA

Max. Zugkraft: 2500 N. Siehe Seite 22.

Effektive Spurlänge: 1,60 m
 * Verwenden Sie bei der Bestellung den Online-Konfigurator
 Hinweis! Es können nur Motoren mit Bremsen ausgewählt werden.

X-Bögen

X-Bogen

X-Bogen für oben liegende Kette

Für die optionale Montage einer Umlenk- oder Antriebseinheit am Ende (A) oder (B) **XKCX 105 R**

Effektive Spurlänge: 3,3 m
Hinweis! Spezielle Montage für die Anbringung von Verbindungsprofilen

X-Bogen

X-Bogen für oben liegende Kette

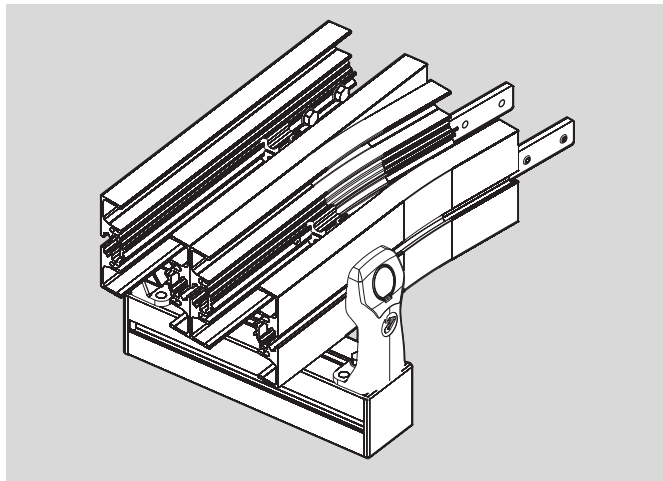
Für die optionale Montage einer Umlenk- oder Antriebseinheit am Ende (A) oder (B) **XKCX 105 L**

Effektive Spurlänge: 3,3 m
Hinweis! Spezielle Montage für die Anbringung von Verbindungsprofilen

Stützkomponenten für X-Bögen

X-Bögen bedingen eine spezielle Montage für die Anbringung von Verbindungsstücken für Tragprofile. Siehe Beispiel in der Abbildung unten.

Informationen zu den Verbindungsprofilen siehe Seite 345.



S-Transfer

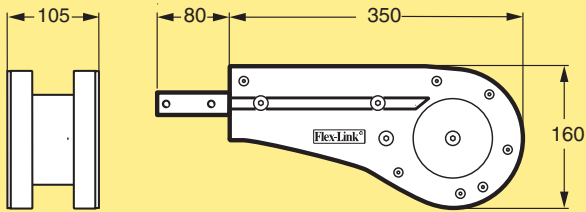
S-Transfer

S-Transfer für Rücklaufkette für XK **XKCY D**

Effektive Spurlänge: 3,3 m

Umlenkeinheiten XK

Umlenkeinheit

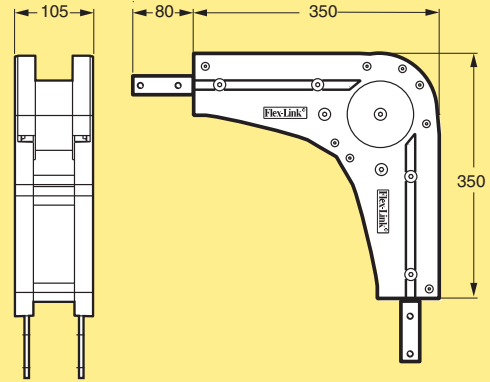


Umlenkeinheit

XKEJ 350

Effektive Spurlänge: 0,85 m

Bogen-Umlenkeinheit, 90°



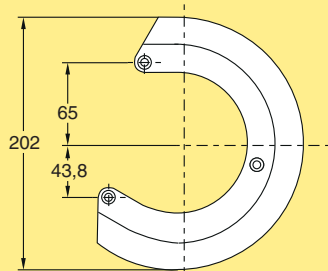
Bogen-Umlenkeinheit, 90°

XKEK 90R70

Effektive Spurlänge: 0,70 m

Hinweis: Keine rücklaufende Kette!

Schutzabdeckung für Umlenkeinheit

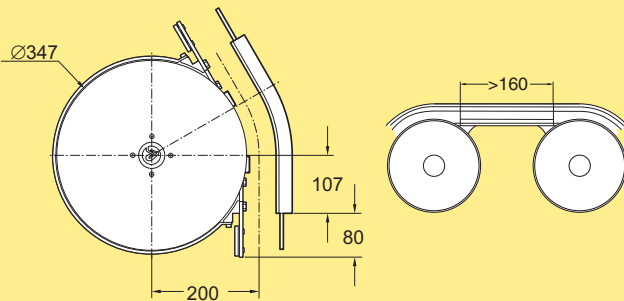


Schutzabdeckung für Umlenkeinheit

XKSJ 202

Bogenräder XK

Bogenrad, 30°

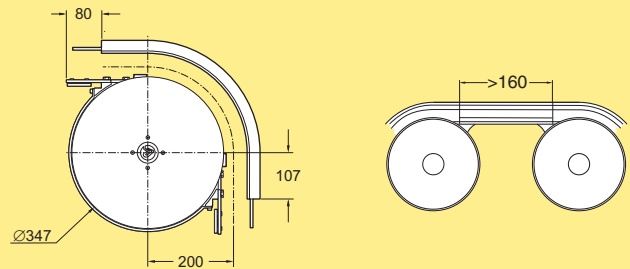


Bogenrad, 30°

XKBH 30R200

Effektive Spurlänge: 0,35 m 1-spurig (0,65 m 2-spurig)

Bogenrad, 90°

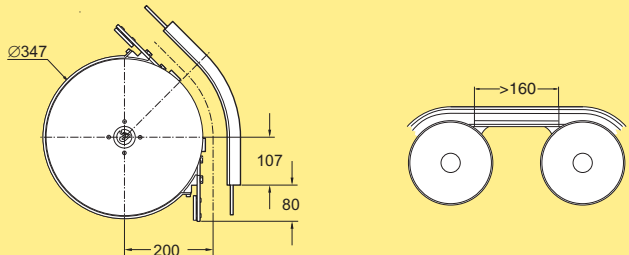


Bogenrad, 90°

XKBH 90R200

Effektive Spurlänge: 0,55 m 1-spurig (1,10 m 2-spurig)

Bogenrad, 45°

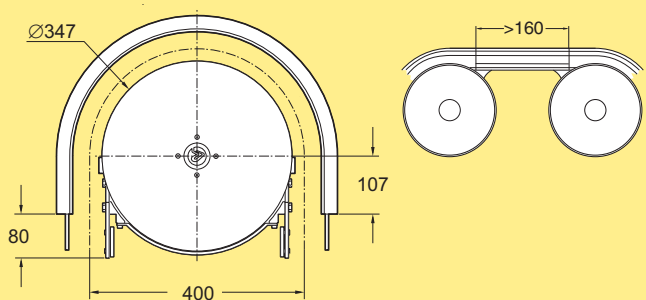


Bogenrad, 45°

XKBH 45R200

Effektive Spurlänge: 0,40 m 1-spurig (0,75 m 2-spurig)

Bogenrad, 180°

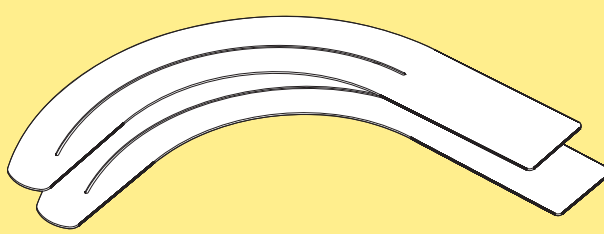


Bogenrad, 180°

XKBH 180R200

Effektive Spurlänge: 0,85 m 1-spurig (1,70 m 2-spurig)

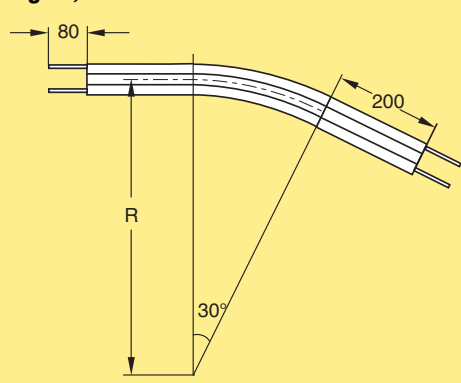
Radabdeckung für XK



Radabdeckung für XK
 (Enthält ein Paar Abdeckungen für Bogenrad 5112247 und 2 Befestigungsschrauben ISO 7049 4,2x6,5-C-H-A2K) **5112250**

Gleitbögen XK

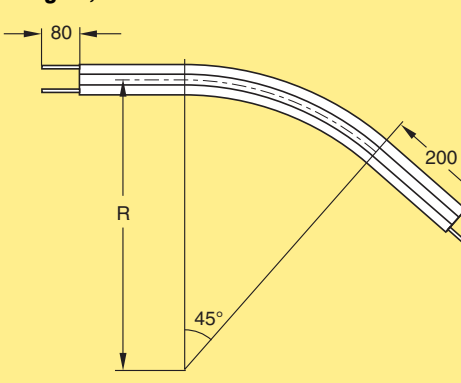
Gleitbogen, 30°



Gleitbogen, 30°±1°
 R = 500±10 mm **XKBP 30R500**
 R = 700±10 mm **XKBP 30R700**
 R = 1000±10 mm **XKBP 30R1000**

Effektive Spurlängen:
 R500: 0,70 m 1-spurig (1,35 m 2-spurig)
 R700: 0,80 m 1-spurig (1,55 m 2-spurig)
 R1000: 0,95 m 1-spurig (1,85 m 2-spurig)

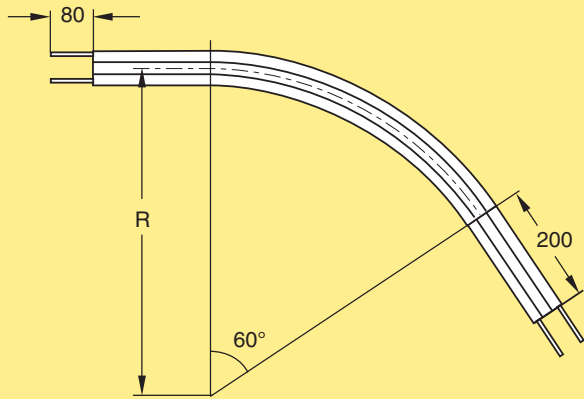
Gleitbogen, 45°



Gleitbogen, 45°±1°
 R = 500±10 mm **XKBP 45R500**
 R = 700±10 mm **XKBP 45R700**
 R = 1000±10 mm **XKBP 45R1000**

Effektive Spurlängen:
 R500: 0,80 m 1-spurig (1,60 m 2-spurig)
 R700: 0,95 m 1-spurig (1,90 m 2-spurig)
 R1000: 1,20 m 1-spurig (2,40 m 2-spurig)

Gleitbogen, 60°



Gleitbogen, 60°±1°

R = 500±10 mm

R = 700±10 mm

R = 1000±10 mm

XKBP 60R500

XKBP 60R700

XKBP 60R1000

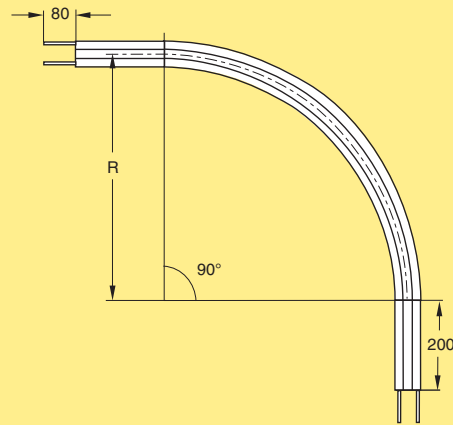
Effektive Spurlängen:

R500: 0,95 m 1-spurig (1,85 m 2-spurig)

R700: 1,15 m 1-spurig (2,30 m 2-spurig)

R1000: 1,45 m 1-spurig (2,90 m 2-spurig)

Gleitbogen, 90°



Gleitbogen, 90°±1°

R = 500±10 mm

R = 700±10 mm

R = 1000±10 mm

XKBP 90R500

XKBP 90R700

XKBP 90R1000

Effektive Spurlängen:

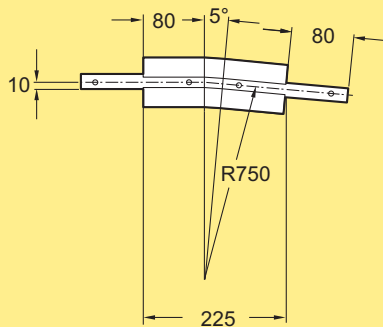
R500: 1,20 m 1-spurig (2,40 m 2-spurig)

R700: 1,50 m 1-spurig (3,00 m 2-spurig)

R1000: 2,00 m 1-spurig (3,95 m 2-spurig)

Vertikale Gleitbögen XK

Vertikaler Gleitbogen, 5°

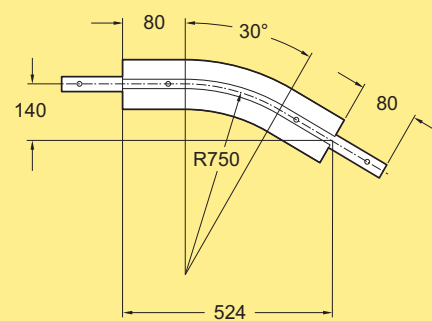


Vertikaler Gleitbogen, 5°

XKBV 5R750

Effektive Spurlänge: 0,25 m 1-spurig (0,50 m 2-spurig)

Vertikaler Gleitbogen, 30°

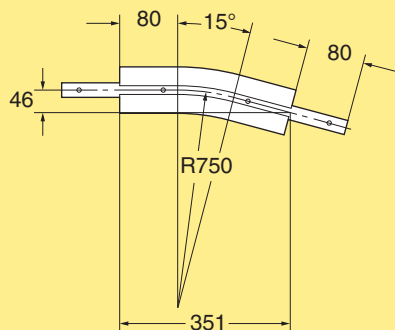


Vertikaler Gleitbogen, 30°

XKBV 30R750

Effektive Spurlänge: 0,60 m 1-spurig (1,15 m 2-spurig)

Vertikaler Gleitbogen, 15°

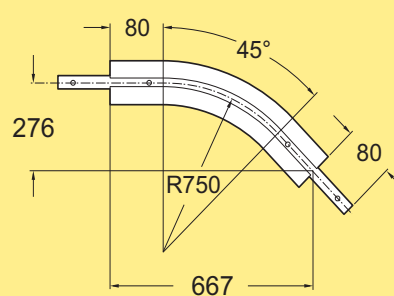


Vertikaler Gleitbogen, 15°

XKBV 15R750

Effektive Spurlänge: 0,40 m 1-spurig (0,75 m 2-spurig)

Vertikaler Gleitbogen, 45°

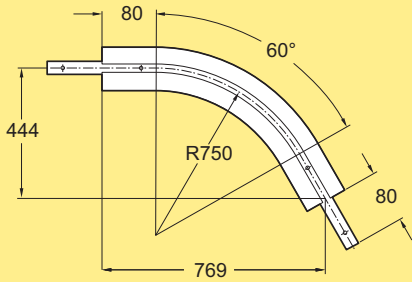


Vertikaler Gleitbogen, 45°

XKBV 45R750

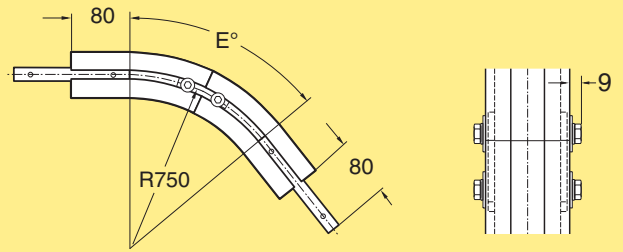
Effektive Spurlänge: 0,80 m 1-spurig (1,55 m 2-spurig)

Vertikaler Gleitbogen, 60°



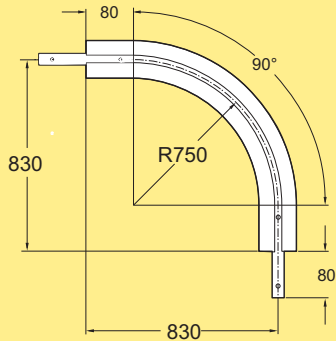
Vertikaler Gleitbogen, 60° **XKBV 60R750**
Effektive Spurlänge: 1,00 m 1-spurig (1,95 m 2-spurig)

Vertikaler Gleitbogen, 5°-90°



Vertikaler Gleitbogen, 5°-90° **XKBV ER750**
Der Bogen ist im gewünschten Winkel gefertigt und an der Trennstelle mit Laschen verbunden. Der Winkel „E“ ist bei der Bestellung zu spezifizieren.

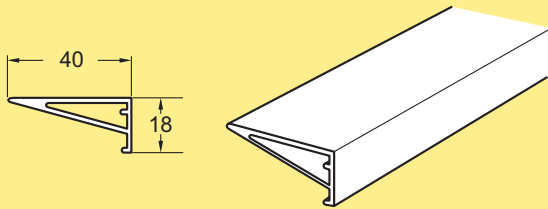
Vertikaler Gleitbogen, 90°



Vertikaler Gleitbogen, 90° **XKBV 90R750**
Effektive Spurlänge: 1,40 m 1-spurig (2,70 m 2-spurig)

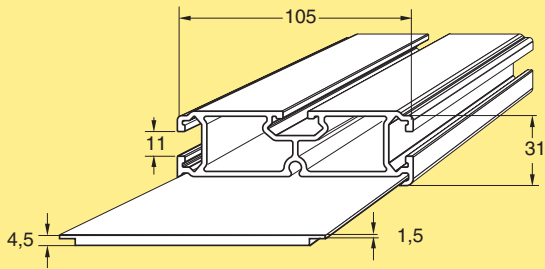
Auflagewinkel XK

Auflagewinkel, gerade



Auflagewinkel
Länge 3 m **XHRP 3**

Oberführung



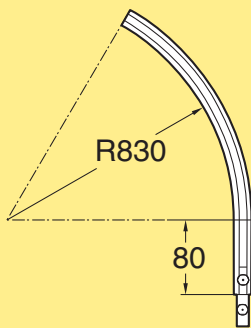
Oberführung
Länge 3 m

XKVF 3

Gleitleiste für Oberführung
Länge 2 m

XKVG 2

Oberführung oberer Bogen

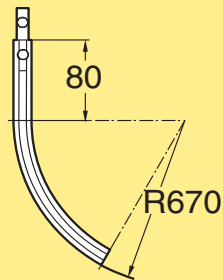


Oberer Bogen, 60°

XKVA 60R830

Inkl. Verbindungsglaschen mit Schrauben

Oberführung unterer Bogen

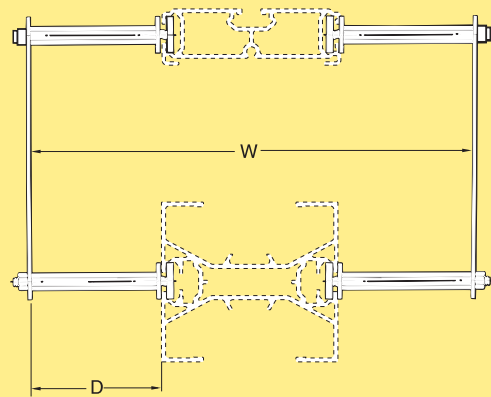


Unterer Bogen, 60°

XKVB 60R670

Inkl. Verbindungsglaschen mit Schrauben

Schwenkbares Gelenkstützenkit für Oberführung



Schwenkbares Gelenkstützenkit

B = 190, T = 43

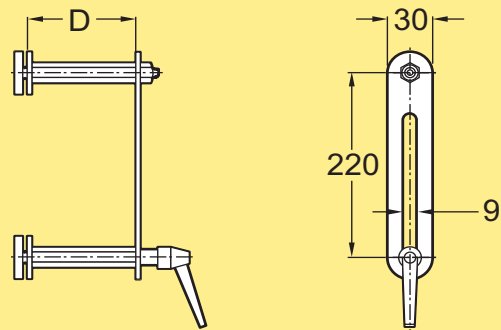
XKVK 43

B = 290, T = 93

XKVK 93

Das Kit enthält zwei Trägerpaare und eine Verriegelungsvorrichtung.

Bogenabstützung für Oberführung



Bogenabstützung

T = 43 mm

XKVS 43

T = 93 mm

XKVS 93

Tropfrinne

Tropfrinne
Länge 3 m

XKDT 3 x 147

Tropfrinnenhalter

Tropfrinnenhalter

XLDB 21 x 100

Verbindungslasche

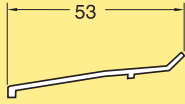
Verbindungslasche mit Schrauben-
kit

XLCJ 5 x 140

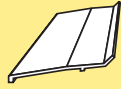
Hinweis: Enthält 10 Stück

Ablaufbleche XK

Ablaufblech 53 mm

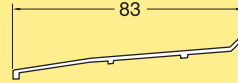


Ablaufblech 53 mm
Länge 3 m

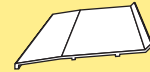


XHDS 3 x 53

Ablaufblech, 83 mm



Ablaufblech, 83 mm
Länge 3 m



XHDS 3 x 83