

Stützen Serie X

Inhalt

Stützenkomponenten, X70X, X85X, X180X, X300X, WLX.....	188
Stützen	191

Beispiel für Stütze	193
Beispiel für Stütze	194



Einführung

Die Stützen für den Förderer bestehen aus einem Edelstahl-Rohrstab, an dem das Führungsprofil mit einer Verbindungsplatte und einem Verbindungswinkel befestigt wird.

Zu den Stützen aller Systembreiten sind Zwei- und Dreipunktfüße aus glasfaserverstärktem Polyamid mit allen erforderlichen Verbindungselementen erhältlich. Die Gewinde-Buchsen und Distanzstücke des Fußes bestehen aus vernickeltem Messing.

Die maximale Einstellungshöhe des justierbaren Fußes beträgt 30 mm. Die justierbaren Füße können mit Antirutsch-Platten ausgestattet werden. Diese erhöhen die Reibung, wenn die Füße nicht am Boden festgeschraubt sind, und verringern zudem die Vibrationen.

Die Komponenten wurden so berechnet und entworfen, dass Quetschgefahren vermieden werden und somit die Sicherheit erhöht wird.

Weitere Varianten auf Anfrage erhältlich.

PO
X70X
X85X
X180X
X300X
WL
222X
WL
273X
WL
374X
WL
526X
WL
678X
CSX
GRX
FSTX
TR
APX
IDX

Verbindungsstück für Führungsprofil X70X

Verbindungsstück für Führungsprofile
Edelstahl

XLCSX A70 PB

Verbindungsstück für Führungsprofil X85X

Verbindungsstück für Führungsprofil,
gerades Führungsprofil
Edelstahl

5114653

Verbindungsstück für Führungsprofil X70X

Verbindungsstück für Führungsprofil,
gerades Führungsprofil
Edelstahl

XLCSX A70 B

Verbindungsstück für Führungsprofil, Antriebseinheit

Verbindungsstück für Führungsprofil,
Antriebseinheit
Edelstahl

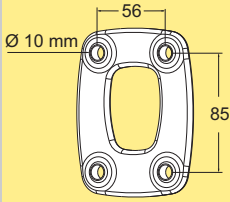
5114999

Verbindungsstück für Führungsprofil, Antriebseinheit

Verbindungsstück für Führungsprofil,
Antriebseinheit
Edelstahl

XLCSX A70 D

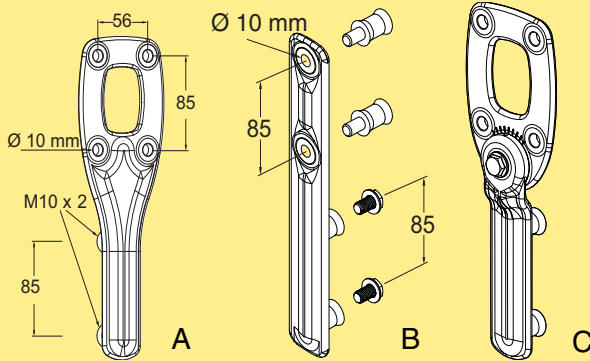
Verbindungsstück



Verbindungsstück
Für Führungsprofil
Einschließlich M10-Schrauben x4

WLCJX 10X56

Verbindungsstück für Stützen



Verbindungsstück für Stützen (A)
Einschließlich 6 Stück M10-Schrauben

WLCSX 10X56

Verbindungsstück für Stützen (B)

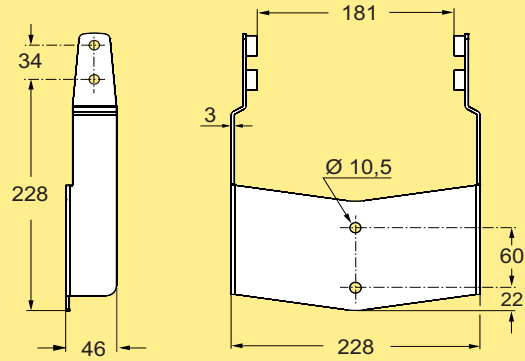
Einschließlich 2 M10-Schrauben
und 2 Abstandsstücken WLRDX
M10X25

WLCSX 10

Verbindungsstück für Stützen (C)
Anpassbar ±40°

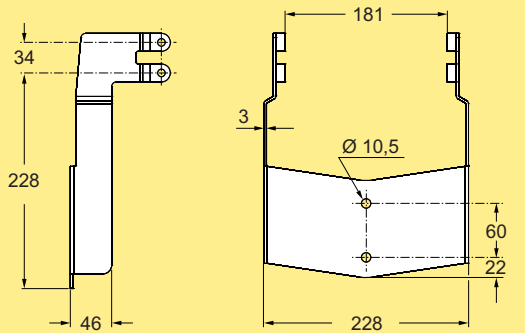
**WLCSX
10X56V40**

Verbindungsstück für Führungsprofil X180X



Verbindungsstück für Führungsprofil,
gerades Führungsprofil
Edelstahl

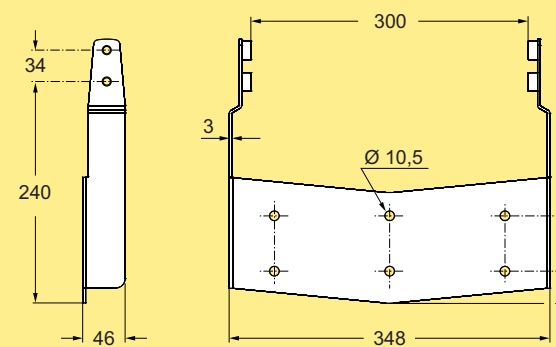
5114654



Verbindungsstück für Führungsprofil,
Antriebseinheit
Edelstahl

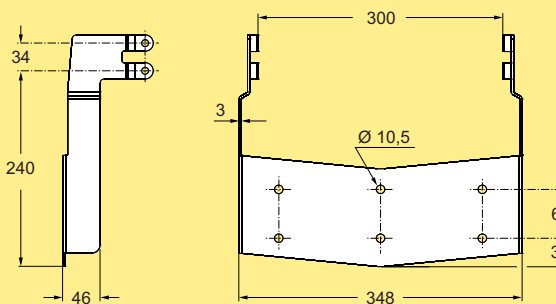
5115001

Verbindungsstück für Führungsprofil X300X



Verbindungsstück für Führungsprofil,
gerades Führungsprofil
Edelstahl

5114655

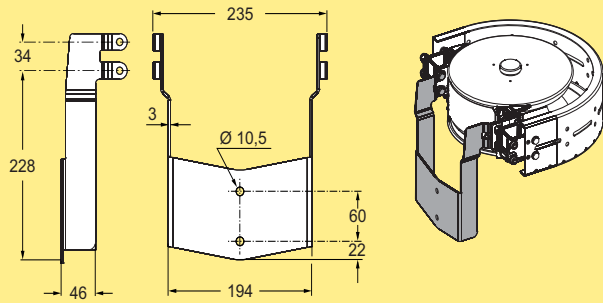


Verbindungsstück für Führungsprofil,
Antriebseinheit
Edelstahl

5114998

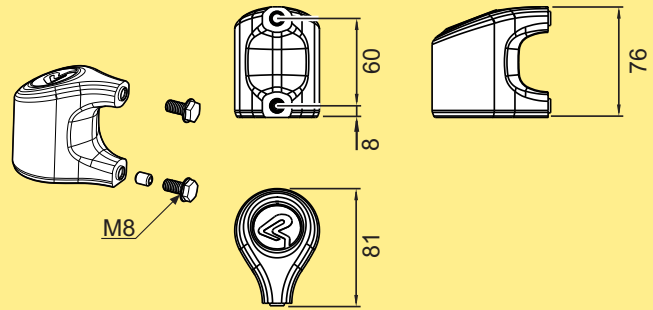
PO
X70X
X85X
X180X
X300X
WL
222X
WL
273X
WL
374X
WL
526X
WL
678X
CSX
GRX
FSTX
TR
APX
IDX

Verbindungsstück für Führungsprofile



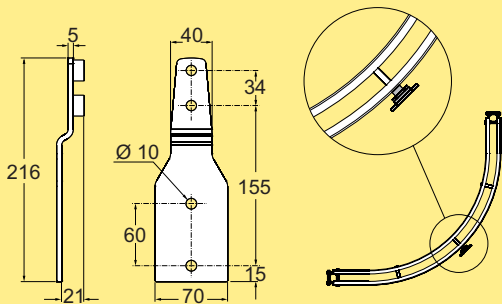
Verbindungsstück für Führungsprofil,
Bogenräder
Edelstahl **5115171**

Verbindungsstück für Führungsprofile



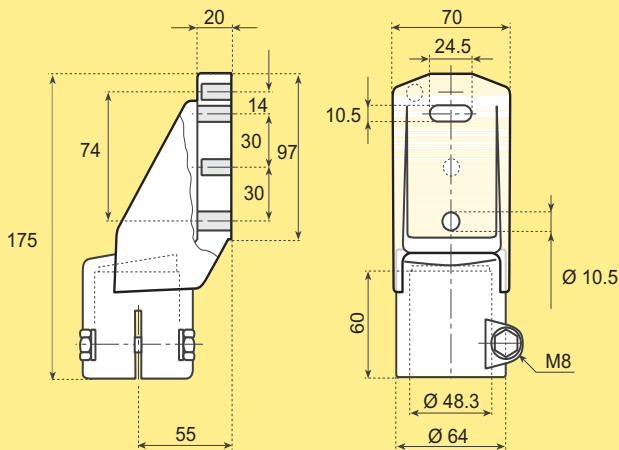
Verbindungsstück für Führungs-
profile
(2) Schrauben (M8), (1)
Feststellschraube **XBCSX 48**

Verbindungsstück für Führungsprofile



Verbindungsstück für Tragprofile,
verstärkte einseitige Abstützung der
Gleitbögen
Edelstahl **5115162**

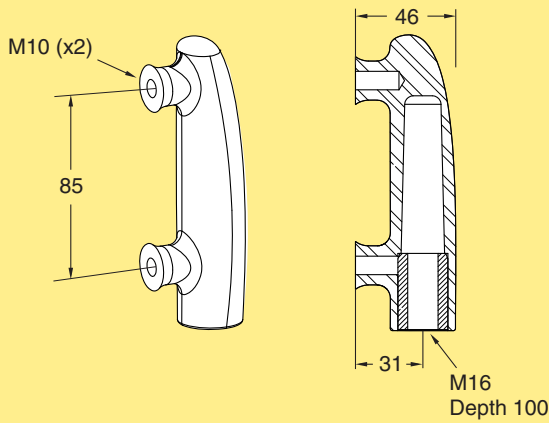
Verbindungsstück für Führungsprofile



Verbindungsstück für Führungsprofile **5114458**
Verstärktes Polyamid. (2) Schraube
M6S 10x35 A4, (2) Sechskant-Hut-
mutter MHM M10 A4 und (2) Unterleg-
scheibe BRB 10,5x20 A4 aus
Edelstahl (optional)

Befestigungselemente siehe Abschnitt Befestigungen
(FSTX)

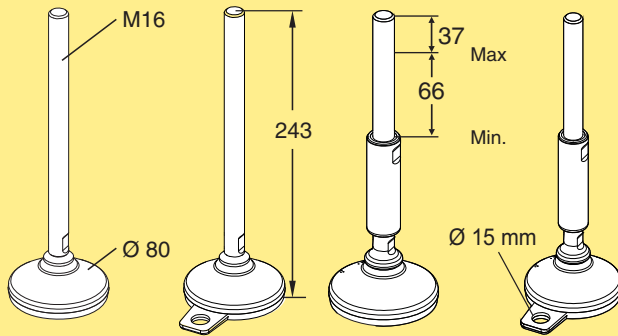
Verbindungselement für Stellfuß



Verbindungselement
Verbindungselement
Einschl. zwei Schrauben

XCFCX 16x100

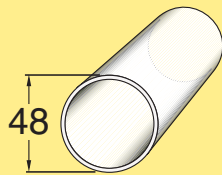
Stellfuß



Stellfuß
M16
M16, Verankerung
M16, EHEDG/3A
M16, Verankerung,
EHEDG/3A

XCFSX 16x80
XCFSX 16x80 A
XCFSX 16x80 H
XCFSX 16x80 HA

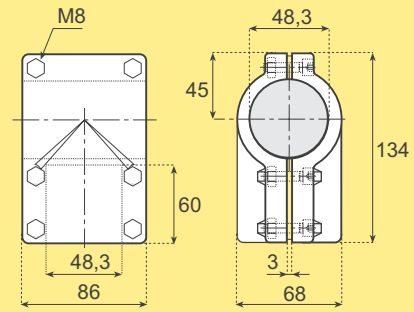
Tragprofil (Säule)



Tragprofil (Säule)
Edelstahl
Länge 3000 mm, +50 -10 mm
Bestell-Länge

XCBMX 3x48
XCBMX Lx48

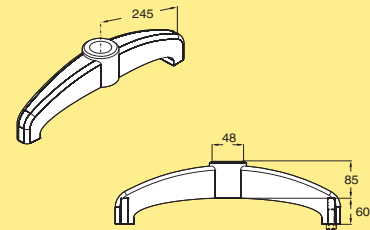
T-Verbinder



T-Verbinder
Verstärktes Polyamid, Schrauben
und Muttern aus Edelstahl

5114962

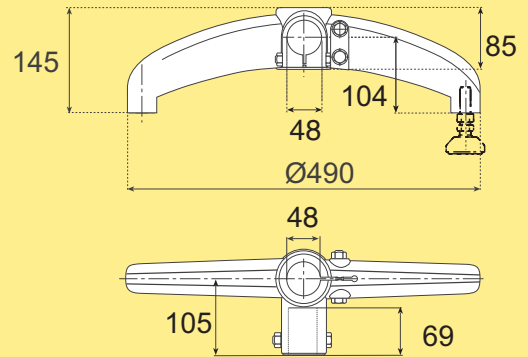
Zweipunkt-Fuß, Polyamid



Zweipunkt-Fuß
Glasfaserverstärktes Polyamid
Gewindebuchsen und Distanzstücke
aus vernickeltem Messing
(Stellfuß XCFS 16x60x115 optional)

XCFG 48 D

Zweipunkt-Fuß, Polyamid mit Gelenk



Zweipunkt-Fuß
Glasfaserverstärktes Polyamid
Gewindebuchsen und Distanzstücke
aus vernickeltem Messing
(Stellfuß XCFS 16x60x115 optional)

XCFG 48 DJ

PO
X70X
X85X
X180X
X300X

WL
222X

WL
273X

WL
374X

WL
526X

WL
678X

CSX

GRX

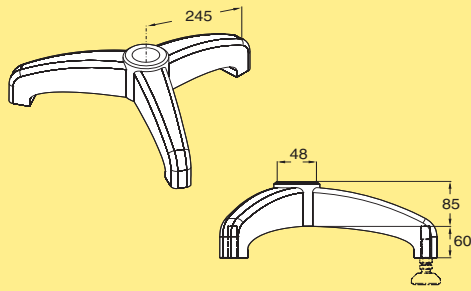
FSTX

TR

APX

IDX

Dreipunkt-Fuß, Polyamid



Dreipunkt-Fuß

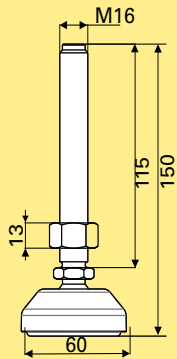
Glasfaserverstärktes Polyamid

Gewindebuchsen und Distanzstücke
aus vernickeltem Messing

(Stellfuß XCFS 16×60×115 optional)

XCFC 48 T

Stellfuß, Polyamid



Stellfuß

Edelstahl

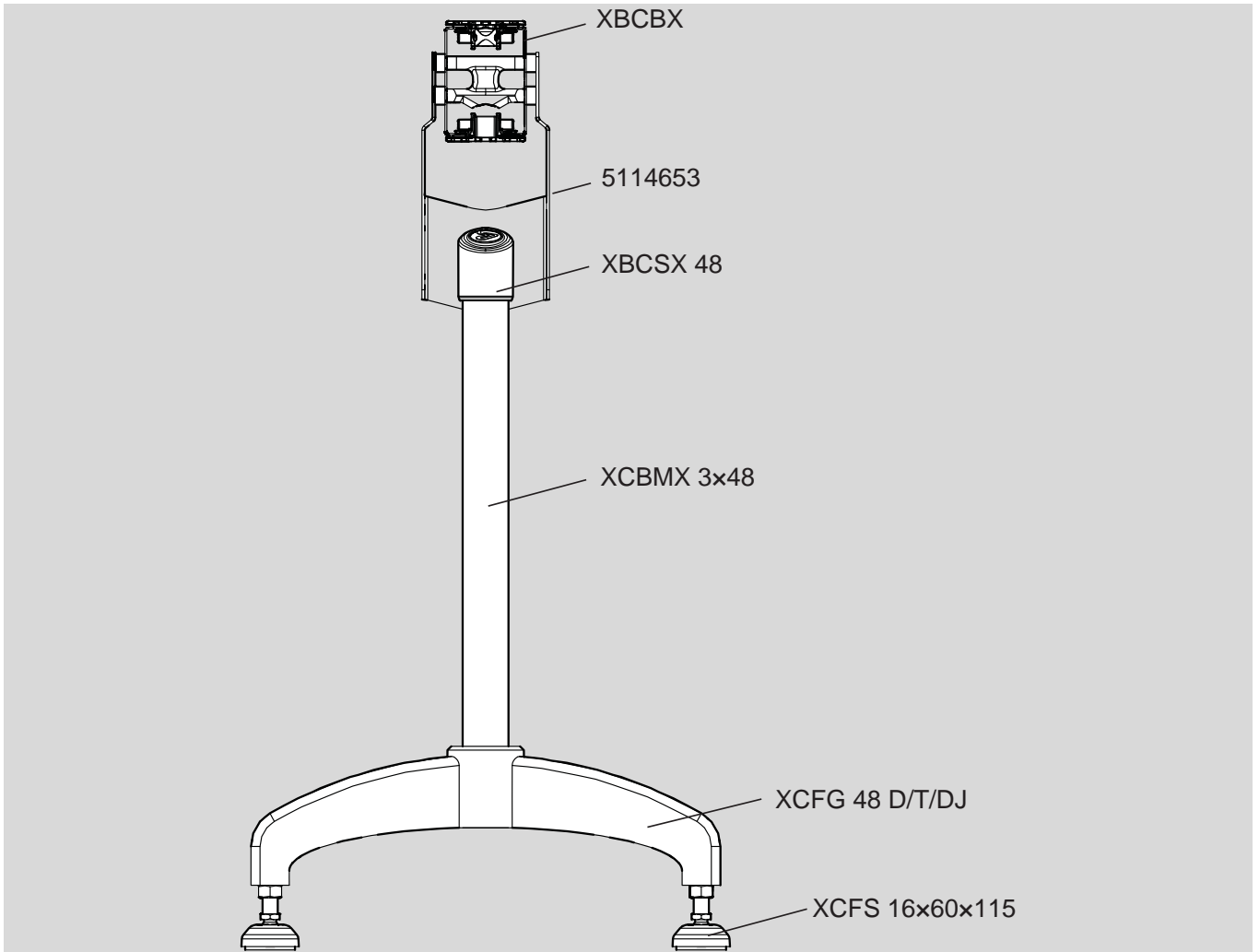
M16 Gewinde

XCFS 16×60×115

Einschließlich Mutter

Maximale vertikale Belastbarkeit 12000 N

Beispiel für Stütze



Bestellinformationen

Für folgende Komponenten müssen Schrauben, Muttern und Halter separat bestellt werden:

- PO
- X70X
- X85X
- X180X
- X300X
- WL 222X
- WL 273X
- WL 374X
- WL 526X
- WL 678X
- CSX**
- GRX
- FSTX
- TR
- APX
- IDX

Beispiel für Stütze

Bezeichnung	Anbringung an	Zusätzliche Befestigungselemente benötigt
Führungsprofil XBCBX	5114653	Befestigungsbügel sind enthalten
5114653	XBCSX 48	Befestigungsbügel sind enthalten
XBCSX 48	XCBMX 3x48	Befestigungsbügel sind enthalten
XCBMX 3x48	XCFG 48D/T/DJ	Befestigungsbügel sind enthalten
XCFG 48D/T/DJ	XCFS 16x60x115	Befestigungsbügel sind enthalten

Lichte Höhe des Fußes h_1

Fußtyp	h_1 min - max mm
XCFG 48 D+XCFS 16x60x115	145-196
XCFG 48 DJ+XCFS 16x60x115	145-196
XCFG 48 T+XCFS 16x60x115	145-196

Höhe h_2

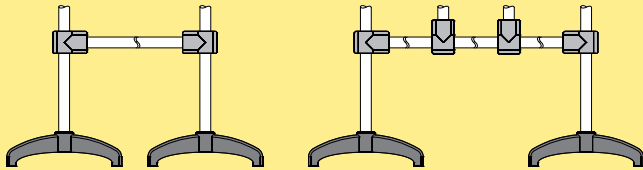
Profil	Haltertyp	h_2 mm (TOC*)
85x113 mm	A+B	314
85x113 mm	A+C	263
85x113 mm	A+D	314
85x113 mm	A+E	314

*Oberkante einer glatten Kette, 4 mm + Gleit-schiene 2,5 mm

Bestellinformationen

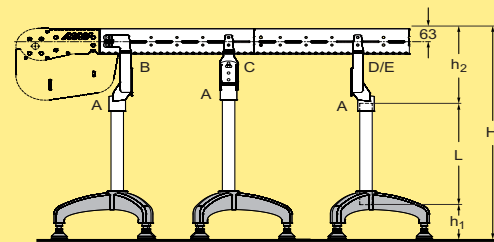
Die Profile sind in Standardlängen von 3 m oder als Zuschnitte nach Kundenwunsch lieferbar.

Beispiel für Stützenkonfiguration



Tragprofil (Säule)

Tragprofillänge



A	B	C	D	E
5114458	5114999	5115162	5114653	5115171
	5115001		5114654	
	5114998		5114655	

Die Führungsprofillänge, die für eine bestimmte Förderhöhe H erforderlich ist, hängt von der Förderergröße, dem Fußtyp und dem Verbindungsstück für die Führungsprofile ab. Siehe Abbildung. In der folgenden Formel steht H für die Höhe vom Boden bis zur Oberseite der glatten Förderkette. Bei den meisten Stützen ist eine Höheneinstellung sowohl am Fuß als auch am Verbindungsstück für Tragprofile möglich.

$$L = H - h_1 - h_2$$