

Seitenführungskomponenten Serie X

Inhalt

Einführung	195	Seitenführungskomponenten, WL222X, WL273X, WL374X, WL526X, WL678X	202
Seitenführungskomponenten, X70X, X85X, X180X, X300X, WLX	196	Seitenführungskomponenten, verschiedene Teile	203
Konfigurationsbeispiel, X70X, X85X, X180X, X300X	197		
Seitenführungskomponenten, X70X, X85X, X180X, X300X200			

Einführung



Komponenten aus dem Standard-Produktsortiment

Mit den einstellbaren Seitenführungshaltern aus unserem Standard-Produktsortiment können unterschiedlichste Konstruktionen zusammengestellt werden. Die nebenstehenden Abbildungen zeigen eine Auswahl der Möglichkeiten mit FlexLink Standard-Seitenführungen. Weitere Informationen, einschließlich Berechnungsbeispiele der Spurweite, sind auch im Katalogabschnitt *Seitenführungskomponenten* zu finden.

PO
X70X
X85X
X180X
X300X
WL
222X
WL
273X
WL
374X
WL
526X
WL
678X
CSX
GRX
FSTX
TR
APX
IDX

Einführung



Komponenten aus dem Standard-Produktsortiment

Das System an Seitenführungen enthält Seitenführungen, Halter und andere Komponenten für den Aufbau einer Vielzahl an Konfigurationen zur Optimierung der Lösung je nach verarbeitetem Produkt. Einige Produkte enthalten darüber hinaus freistehende Distanzstücke zur einfachen Reinigung.

Die Komponenten wurden dahingehend ausgelegt und getestet, dass sie Quetschgefahren reduzieren, um die Personensicherheit zu erhöhen.

Andere Varianten der Komponenten auf Anfrage erhältlich.

Werkstoffdaten

Wenn nicht anders angegeben, bestehen die Komponenten des Seitenführungshalters aus glasfaserverstärktem Polyamid.

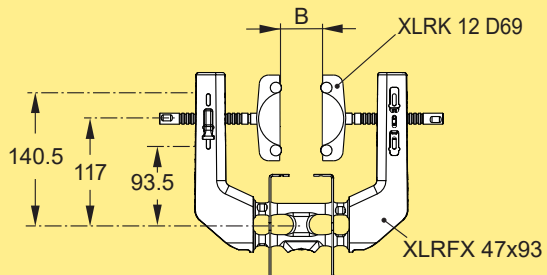
<p>Seitenführungshalter, breit Klemme für Seitenführungsprofil, Rundstab doppelt</p> <table border="1"> <tr> <td>70</td> <td>85</td> <td>180</td> <td>300</td> </tr> <tr> <td>B = Max. 265</td> <td>Max. 270</td> <td>Max. 365</td> <td>Max. 485</td> </tr> <tr> <td>B = Min. 158</td> <td>Min. 163</td> <td>Min. 258</td> <td>Min. 378</td> </tr> </table>	70	85	180	300	B = Max. 265	Max. 270	Max. 365	Max. 485	B = Min. 158	Min. 163	Min. 258	Min. 378	<p>Seitenführungshalter, schmal Klemme für Seitenführungsprofil, Rundstab doppelt</p> <table border="1"> <tr> <td>70</td> <td>85</td> <td>180</td> <td>300</td> </tr> <tr> <td>B = Max. 154</td> <td>Max. 159</td> <td>Max. 254</td> <td>Max. 374</td> </tr> <tr> <td>B = Min. 48</td> <td>Min. 53</td> <td>Min. 148</td> <td>Min. 268</td> </tr> </table>	70	85	180	300	B = Max. 154	Max. 159	Max. 254	Max. 374	B = Min. 48	Min. 53	Min. 148	Min. 268
70	85	180	300																						
B = Max. 265	Max. 270	Max. 365	Max. 485																						
B = Min. 158	Min. 163	Min. 258	Min. 378																						
70	85	180	300																						
B = Max. 154	Max. 159	Max. 254	Max. 374																						
B = Min. 48	Min. 53	Min. 148	Min. 268																						
<p>Seitenführungsprofil, für Rundstab</p> <table border="1"> <tr> <td>70</td> <td>85</td> <td>180</td> <td>300</td> </tr> <tr> <td>B = Max. 248</td> <td>Max. 253</td> <td>Max. 348</td> <td>Max. 468</td> </tr> <tr> <td>B = Min. 131</td> <td>Min. 136</td> <td>Min. 231</td> <td>Min. 351</td> </tr> </table>	70	85	180	300	B = Max. 248	Max. 253	Max. 348	Max. 468	B = Min. 131	Min. 136	Min. 231	Min. 351	<p>Seitenführungsprofil, für Rundstab</p> <table border="1"> <tr> <td>70</td> <td>85</td> <td>180</td> <td>300</td> </tr> <tr> <td>B = Max. 138</td> <td>Max. 143</td> <td>Max. 238</td> <td>Max. 358</td> </tr> <tr> <td>B = Min. 21</td> <td>Min. 26</td> <td>Min. 121</td> <td>Min. 241</td> </tr> </table>	70	85	180	300	B = Max. 138	Max. 143	Max. 238	Max. 358	B = Min. 21	Min. 26	Min. 121	Min. 241
70	85	180	300																						
B = Max. 248	Max. 253	Max. 348	Max. 468																						
B = Min. 131	Min. 136	Min. 231	Min. 351																						
70	85	180	300																						
B = Max. 138	Max. 143	Max. 238	Max. 358																						
B = Min. 21	Min. 26	Min. 121	Min. 241																						
<p>Seitenführungsprofil, für konische Profile</p> <table border="1"> <tr> <td>70</td> <td>85</td> <td>180</td> <td>300</td> </tr> <tr> <td>B = Max. 231</td> <td>Max. 236</td> <td>Max. 331</td> <td>Max. 451</td> </tr> <tr> <td>B = Min. 114</td> <td>Min. 119</td> <td>Min. 214</td> <td>Min. 334</td> </tr> </table>	70	85	180	300	B = Max. 231	Max. 236	Max. 331	Max. 451	B = Min. 114	Min. 119	Min. 214	Min. 334	<p>Seitenführungsprofil, für konische Profile</p> <table border="1"> <tr> <td>70</td> <td>85</td> <td>180</td> <td>300</td> </tr> <tr> <td>B = Max. 121</td> <td>Max. 126</td> <td>Max. 221</td> <td>Max. 341</td> </tr> <tr> <td>B = Min. 4</td> <td>Min. 9</td> <td>Min. 104</td> <td>Min. 224</td> </tr> </table>	70	85	180	300	B = Max. 121	Max. 126	Max. 221	Max. 341	B = Min. 4	Min. 9	Min. 104	Min. 224
70	85	180	300																						
B = Max. 231	Max. 236	Max. 331	Max. 451																						
B = Min. 114	Min. 119	Min. 214	Min. 334																						
70	85	180	300																						
B = Max. 121	Max. 126	Max. 221	Max. 341																						
B = Min. 4	Min. 9	Min. 104	Min. 224																						

PO
X70X
X85X
X180X
X300X
WL 222X
WL 273X
WL 374X
WL 526X
WL 678X
CSX
GRX
FSTX
TR
APX
IDX

Befestigungswinkel

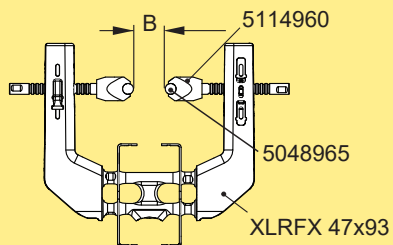
Klemme für Seitenführungsprofil, Rundstab doppelt

	70	85	180	300
B =	Max. 115	Max 130	Max. 225	Max. 345
B =	Min. 0	Min. 0	Min. 95	Min. 215



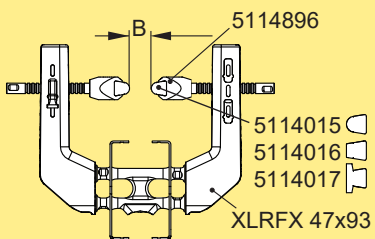
Seitenführungsprofil, für Rundstab

	70	85	180	300
B =	Max. 75	Max. 90	Max. 185	Max. 305
B =	Min. 0	Min. 0	Min. 55	Min. 175



Seitenführungsprofil, für konische Profile

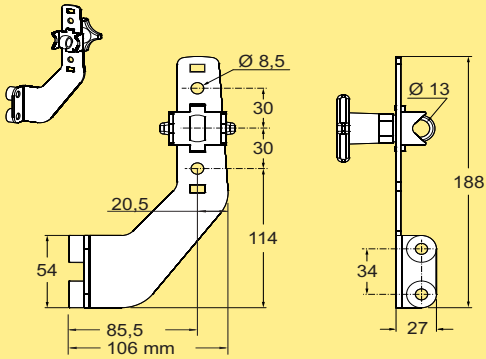
	70	85	180	300
B =	Max. 65	Max. 80	Max. 175	Max. 295
B =	Min. 0	Min. 0	Min. 45	Min. 165



<p>Seitenführungshalter, hoch Klemme für Seitenführungsprofil, Rundstab doppelt</p> <table border="0"> <tr> <td>70</td> <td>85</td> <td>180</td> <td>300</td> </tr> <tr> <td>B = Max. 90</td> <td>Max. 105</td> <td>Max. 200</td> <td>Max. 320</td> </tr> <tr> <td>B = Min. 0</td> <td>Min. 0</td> <td>Min. 95</td> <td>Min. 215</td> </tr> </table>	70	85	180	300	B = Max. 90	Max. 105	Max. 200	Max. 320	B = Min. 0	Min. 0	Min. 95	Min. 215	<p>Seitenführungshalter, niedrig Klemme für Seitenführungsprofil, Rundstab doppelt</p> <table border="0"> <tr> <td>70</td> <td>85</td> <td>180</td> <td>300</td> </tr> <tr> <td>B = Max. 90</td> <td>Max. 105</td> <td>Max. 200</td> <td>Max. 320</td> </tr> <tr> <td>B = Min. 0</td> <td>Min. 0</td> <td>Min. 95</td> <td>Min. 215</td> </tr> </table>	70	85	180	300	B = Max. 90	Max. 105	Max. 200	Max. 320	B = Min. 0	Min. 0	Min. 95	Min. 215
70	85	180	300																						
B = Max. 90	Max. 105	Max. 200	Max. 320																						
B = Min. 0	Min. 0	Min. 95	Min. 215																						
70	85	180	300																						
B = Max. 90	Max. 105	Max. 200	Max. 320																						
B = Min. 0	Min. 0	Min. 95	Min. 215																						
<p>Seitenführungsprofil, für Rundstab</p> <table border="0"> <tr> <td>70</td> <td>85</td> <td>180</td> <td>300</td> </tr> <tr> <td>B = Max. 65</td> <td>Max. 80</td> <td>Max. 175</td> <td>Max. 296</td> </tr> <tr> <td>B = Min. 0</td> <td>Min. 0</td> <td>Min. 95</td> <td>Min. 215</td> </tr> </table>	70	85	180	300	B = Max. 65	Max. 80	Max. 175	Max. 296	B = Min. 0	Min. 0	Min. 95	Min. 215	<p>Seitenführungsprofil, für Rundstab</p> <table border="0"> <tr> <td>70</td> <td>85</td> <td>180</td> <td>300</td> </tr> <tr> <td>B = Max. 65</td> <td>Max. 80</td> <td>Max. 175</td> <td>Max. 296</td> </tr> <tr> <td>B = Min. 0</td> <td>Min. 0</td> <td>Min. 95</td> <td>Min. 215</td> </tr> </table>	70	85	180	300	B = Max. 65	Max. 80	Max. 175	Max. 296	B = Min. 0	Min. 0	Min. 95	Min. 215
70	85	180	300																						
B = Max. 65	Max. 80	Max. 175	Max. 296																						
B = Min. 0	Min. 0	Min. 95	Min. 215																						
70	85	180	300																						
B = Max. 65	Max. 80	Max. 175	Max. 296																						
B = Min. 0	Min. 0	Min. 95	Min. 215																						
<p>Seitenführungsprofil, für konische Profile</p> <table border="0"> <tr> <td>70</td> <td>85</td> <td>180</td> <td>300</td> </tr> <tr> <td>B = Max. 65</td> <td>Max. 80</td> <td>Max. 175</td> <td>Max. 296</td> </tr> <tr> <td>B = Min. 0</td> <td>Min. 0</td> <td>Min. 95</td> <td>Min. 215</td> </tr> </table>	70	85	180	300	B = Max. 65	Max. 80	Max. 175	Max. 296	B = Min. 0	Min. 0	Min. 95	Min. 215	<p>Seitenführungsprofil, für konische Profile</p> <table border="0"> <tr> <td>70</td> <td>85</td> <td>180</td> <td>300</td> </tr> <tr> <td>B = Max. 65</td> <td>Max. 80</td> <td>Max. 175</td> <td>Max. 296</td> </tr> <tr> <td>B = Min. 0</td> <td>Min. 0</td> <td>Min. 95</td> <td>Min. 215</td> </tr> </table>	70	85	180	300	B = Max. 65	Max. 80	Max. 175	Max. 296	B = Min. 0	Min. 0	Min. 95	Min. 215
70	85	180	300																						
B = Max. 65	Max. 80	Max. 175	Max. 296																						
B = Min. 0	Min. 0	Min. 95	Min. 215																						
70	85	180	300																						
B = Max. 65	Max. 80	Max. 175	Max. 296																						
B = Min. 0	Min. 0	Min. 95	Min. 215																						

PO
X70X
X85X
X180X
X300X
WL 222X
WL 273X
WL 374X
WL 526X
WL 678X
CSX
GRX
FSTX
TR
APX
IDX

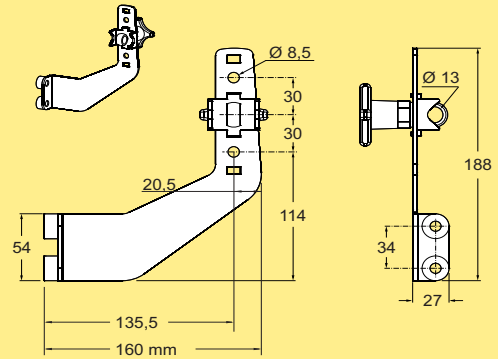
Seitenführungshalter, schmal



Seitenführungshalter

5114219

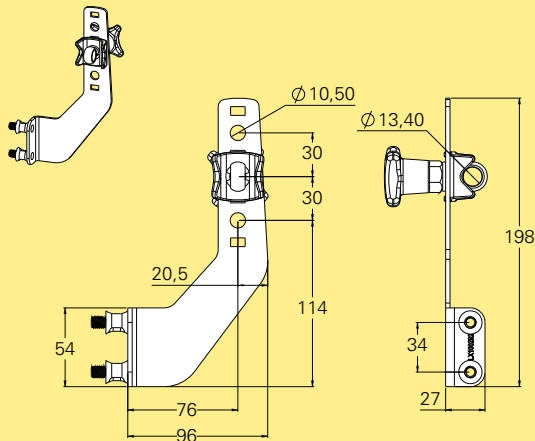
Seitenführungshalter, breit



Seitenführungshalter

5114220

Seitenführungshalter, schmal

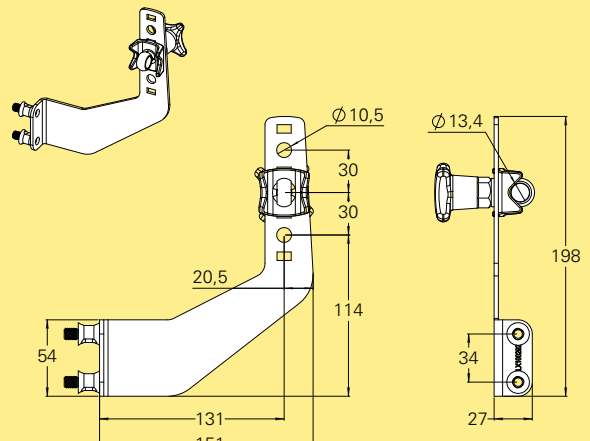


Seitenführungshalter

XLRFX 77X89

Hinweis: Für X70X

Seitenführungshalter, breit

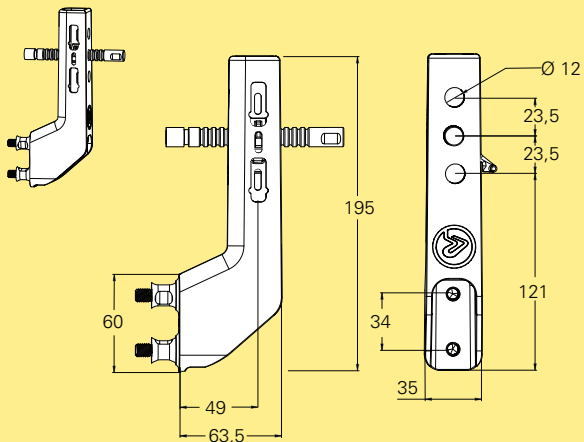


Seitenführungshalter

XLRFX 132X89

Hinweis: Für X70X

Seitenführungshalter, schmal

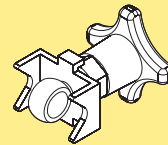


Seitenführungshalter

XLRFX 47X93

Hinweis: Für X70X

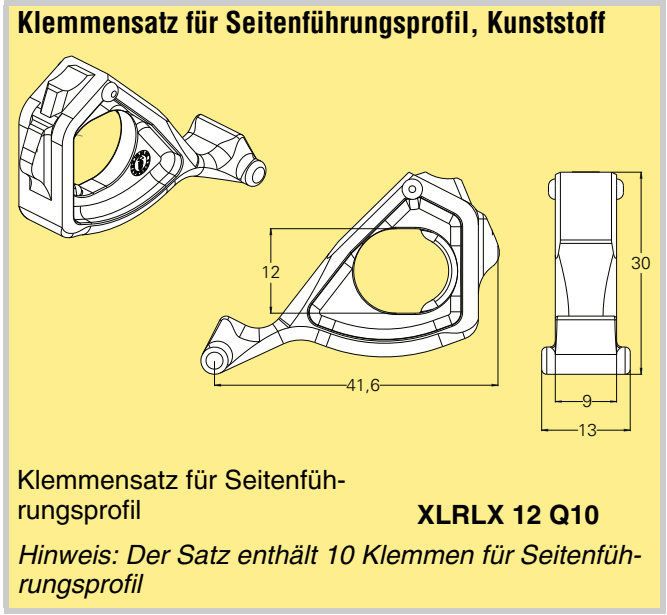
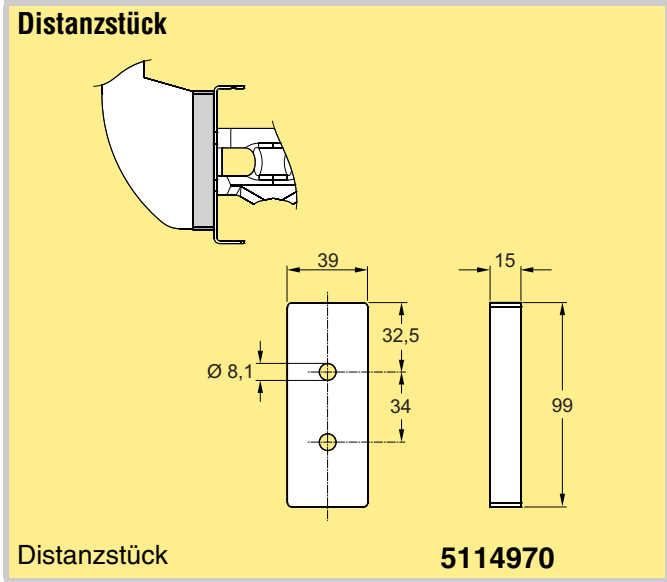
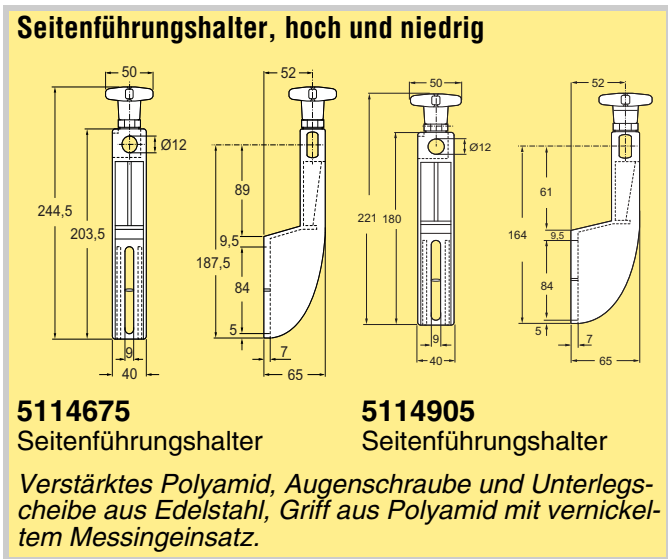
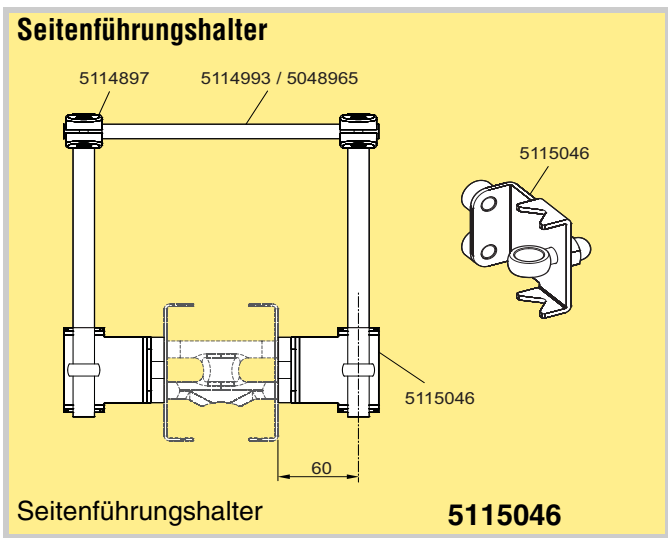
Halter für Klemmen (Ersatzteil)



Rundstab-Klemme
Edelstahl (Griff: PA)

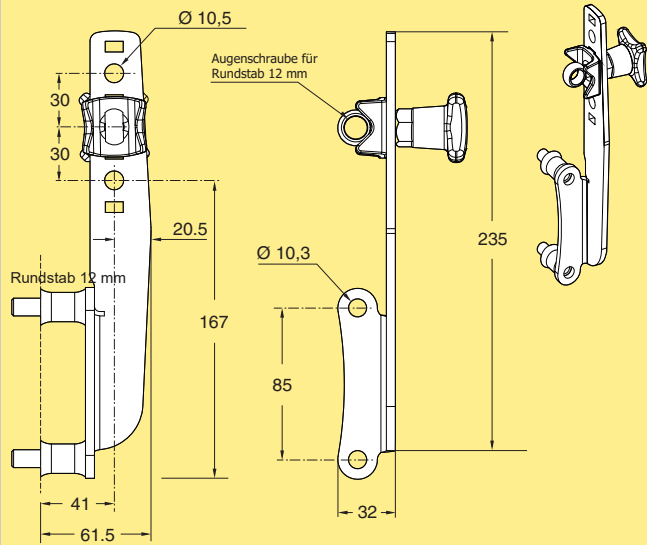
XBRLX 12

Ersatzteil für Seitenführungshalter 5114219 und 5114220



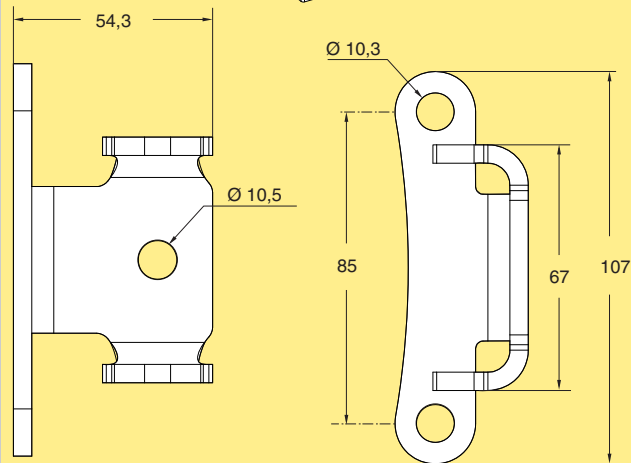
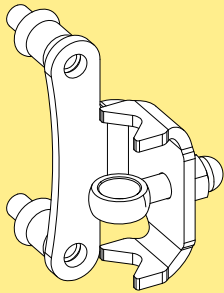
PO
 X70X
 X85X
 X180X
 X300X
 WL 222X
 WL 273X
 WL 374X
 WL 526X
 WL 678X
 CSX
GRX
 FSTX
 TR
 APX
 IDX

Seitenführungshalter, Kit



Seitenführungshalter, Kit

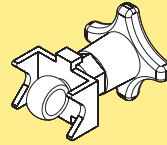
5118806



Seitenführungshalter, Kit

5118807

Halter für Klemmen (Ersatzteil)



Rundstab-Klemme
Edelstahl (Griff: PA)

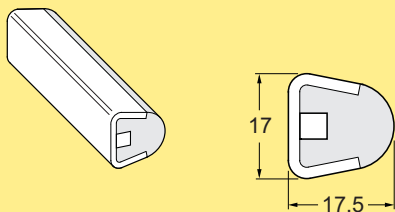
XBRLX 12

Ersatzteil für Seitenführungshalter 5114219 und 5114220



Seitenführungskomponenten, verschiedene Teile

Seitenführung, konisch, abgerundet

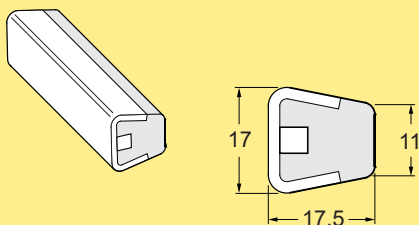


Seitenführungsprofil
Länge 3 m

5114015

*Extrudiertes Polyäthylen mit
ultrahohem Molekulargewicht
(PE, weiß).*

Seitenführung, konisch, abgeflacht

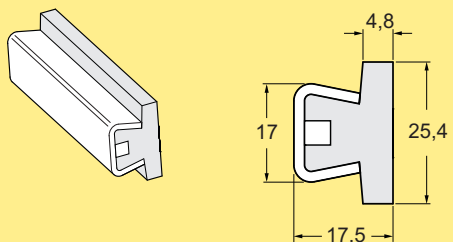


Seitenführungsprofil
Länge 3 m

5114016

*Extrudiertes Polyäthylen mit
ultrahohem Molekulargewicht
(PE, weiß).*

Seitenführung, konisches Profil, flach, 25 mm breit

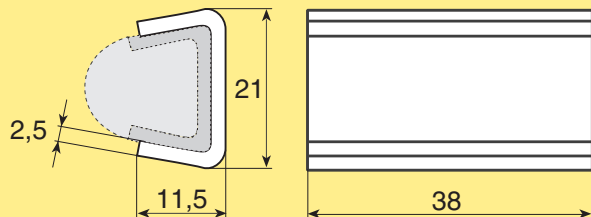


Seitenführungsprofil
Länge 3 m

5114017

*Extrudiertes Polyäthylen mit
ultrahohem Molekulargewicht
(PE, weiß).*

Verbindungsstück

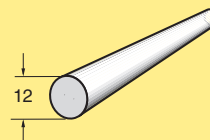


Verbindungsstück
Edelstahl

5114959

*Zur Verbindung von Seitenführungsprofilen.
Das Teil kann mit einem Hammer montiert werden.*

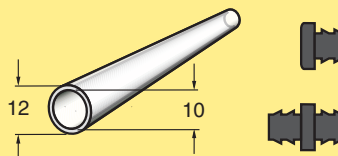
Rundstab 12 mm



Rundstab aus Edelstahl, 12 mm
Länge 3000 mm

5048965

Edelstahlrohr, 12-mm-Rohr



Edelstahlrohr 12 mm
Edelstahl
Länge 3000 mm, +50 -10 mm

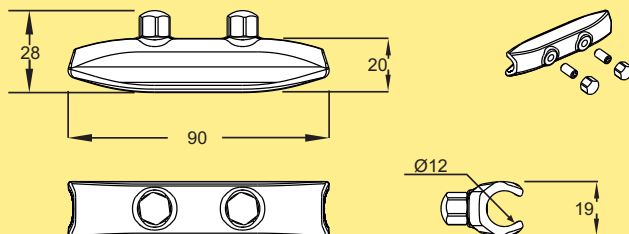
5054952

Endkappe
Verbindungsstücke (10 Stück)

XLRZ 12*
5056685

**Hinweis. Enthält 50 Stück*

Verbindungsstück

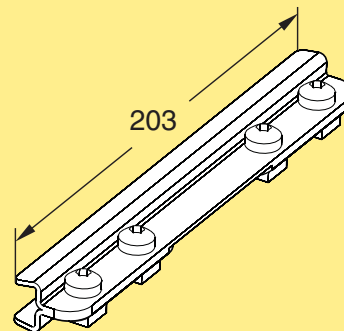


Verbindungsstück

XBRJX 12x90

Inklusive Edelstahlschrauben und -muttern.

Verbindungsstück, für konische Profile



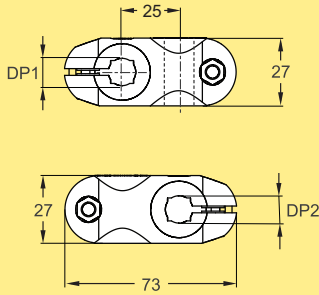
Verbindungsstück
Edelstahl

5114957

*Eine Schiene kann mit der Klemme gleiten, die andere
bleibt fixiert.*

PO
X70X
X85X
X180X
X300X
WL
222X
WL
273X
WL
374X
WL
526X
WL
678X
CSX
GRX
FSTX
TR
APX
IDX

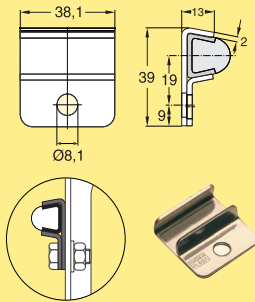
Querverbinder



Kreuzverbinder DP1=12 DP2=12 **5114461**
 Kreuzverbinder DP1=12 DP2=16 **5114897**
 Material: Acetalharz mit Edelstahlbefestigungen.

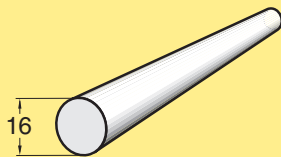
Zur Verbindung von zwei Rundstäben bei 90°

Klemme für Seitenführungsprofil für konische Profile



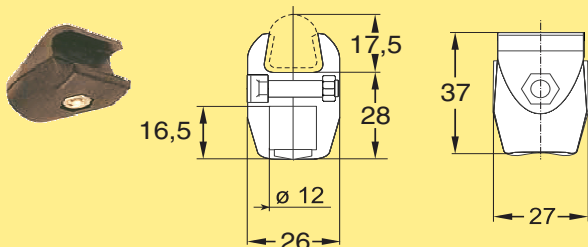
Halter für Klemmen, Edelstahl **5114020**
 M8-Schraube (optional)

Rundstab 16 mm



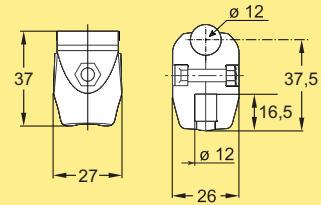
Gerader Rundstab 16 mm
 Edelstahl
 Länge 3000 mm **5114993**

Klemme für Seitenführungsprofil, für konische Profile



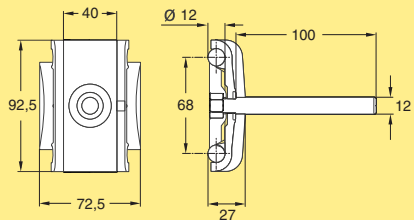
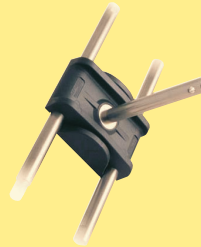
Klemme für Seitenführungsprofil **5114896**
 Klemme aus verstärktem Polyamid, Schraube aus Edelstahl und Mutter aus vernickeltem Messing.

Klemme für Seitenführungsprofil, Rundstab



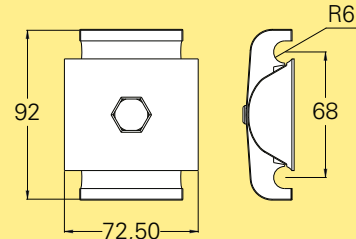
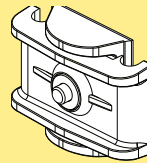
Klemme für Seitenführungsprofil **5114960**
 Klemme aus verstärktem Polyamid, Schraube aus Edelstahl und Mutter aus vernickeltem Messing.

Klemme für Seitenführungsprofil, Rundstab doppelt



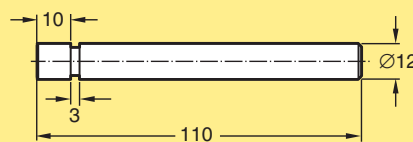
Klemme für Seitenführungsprofil **5114907**
 Klemme aus verstärktem Polyamid, Mutter und Stab aus Edelstahl.

Klemme für Seitenführungsprofil, Rundstab doppelt



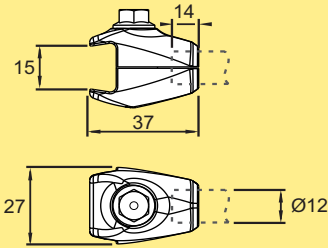
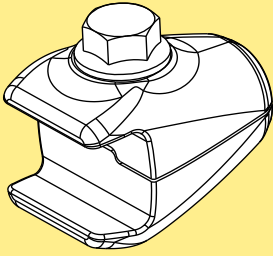
Klemme für Seitenführungsprofil **XLRK 12 D69**
 Klemme aus verstärktem Polyamid mit Schraube aus Edelstahl. Zur Verwendung mit XLRFX 47X93.

Klemmstab, einfach, 12 mm



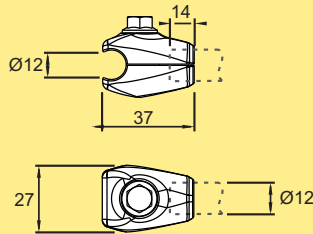
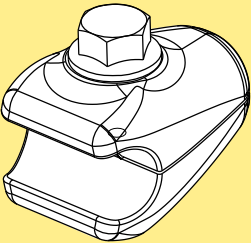
Klemmstab, einfach
 Edelstahl **5050986**
 In Kombination mit Klemme für Seitenführungsprofil 5114896 oder 5114960

Klemme für Seitenführungsprofil, konisches Profil



Klemme für Seitenführungsprofil **XBRKX 12 CE**
Klemme und Teile aus Edelstahl.

Klemme für Seitenführungsprofil, Rundstab



Klemme für Seitenführungsprofil **XBRKX 12 DE**
Klemme und Teile aus Edelstahl.

- PO
- X70X
- X85X
- X180X
- X300X
- WL
222X
- WL
273X
- WL
374X
- WL
526X
- WL
678X
- CSX
- GRX**
- FSTX
- TR
- APX
- IDX

