

Fördersystem XS

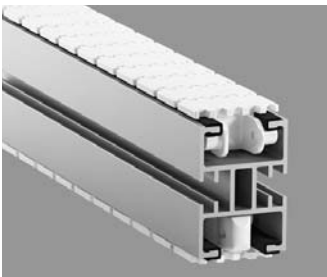
Inhalt

Systeminformationen	99	End-Antriebseinheiten XS, Direkt-Antrieb	
Förderketten XS	100	mit Rutschkupplung	105
Kettenzubehör XS	101	Doppel-Antriebseinheiten XS	106
Profil XS	102	Bogen-Antriebseinheit XS	106
Profilzubehör XS	102	Umlenkeinheit XS	106
Gleitschienen XS	103	Bogenräder XS	107
Antriebs- und Umlenkeinheiten – Einführung	104	Gleitbögen XS	107
End-Antriebseinheiten XS	105	Vertikale Gleitbögen XS	108
		Oberführung XS	110

Systeminformationen



Kettenbreite 44 mm



Merkmale

Die Kette ermöglicht den Transport kleiner Produkte, die ansonsten schwierig zu handhaben sind. Kompaktes, funktionelles Design.

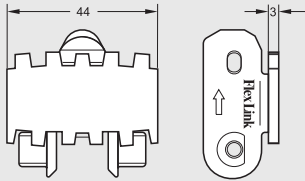
Anwendungsbeispiele

Kleine Kugellager, Parfumflaschen, Arzneimittelflaschen, Komponenten aus Sintermetallen.

Technische Daten

Zugkraft der Antriebseinheit.....	500 N
Kettenzugkraft.....	500 N
Profilbreite.....	45 mm
Kettenbreite	44 mm
Kettenteilung	25,4 mm
Produktbreite	10–80 mm
Max. Produktgewicht	
Horizontaltransport.....	2 kg
Vertikaltransport	1 kg
Maximallast auf dem Förderer	150 kg
Max. Länge des Förderers.....	30 m
Maximal zulässige Last pro Ketten- glied	0,5 kg

Glatte Förderkette



Glatte Kette
Länge 5 m

XSTP 5

Kettenglied-Kit (glatt)

5056061

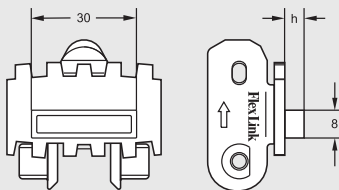
Glatte Kette (extrem verschleißarm)
Länge 5 m

XSTP 5 C

Kettenglied-Kit (glatt) (verschleißarm) **n. e.**

Hinweis! Kettenglied-Kit enthält 10 Kettenglieder, 10 Bolzen, 10 Stahlstifte.

Mitnehmerkette, Typ D



Mitnehmerkette, Typ D,
Länge 5 m

h=3
h=5,5
h=9
h=27

XSTF 5x3 D
XSTF 5x5,5 D
XSTF 5x9 D
XSTF 5x27 D

Verwenden Sie zum Konfigurieren und Bestellen den Online-Konfigurator.

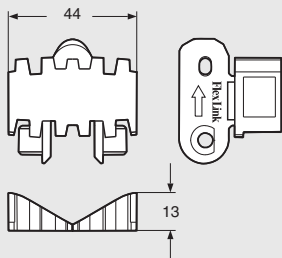
Mitnehmer-Kettenglied-Kit

h=3
h=5,5
h=9
h=27

5056052
5056049
5056045
5056053

Hinweis! Kettenglied-Kit enthält 10 Kettenglieder, 10 Bolzen, 10 Stahlstifte.

Mitnehmerkette



Mitnehmerkette
Länge 5 m

3903721

Mitnehmer-Kettenglied-Kit

5056626

Hinweis! Kettenglied-Kit enthält 10 Kettenglieder, 10 Bolzen, 10 Stahlstifte.

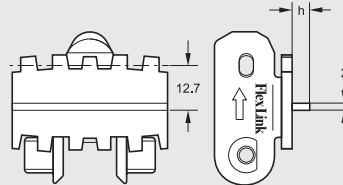
Weitere Förderketten

Weitere Förderketten in anderen Formen, Werkstoffen, Farben und für besondere Funktionen finden Sie im „Förderketten-Katalog“.

Förderkettenmontage

Siehe Anhang „D. Förderketten-Montage“ auf Seite 475,

Mitnehmerkette, Typ G



Mitnehmerkette Typ G

Länge 5 m

h=3

h=5

h=9

XSTF 5x3 G

XSTF 5x5 G

XSTF 5x9 G

Verwenden Sie zum Konfigurieren und Bestellen den Online-Konfigurator.

Kettenglied-Kit (Mitnehmer)

h=3

h=5

h=9

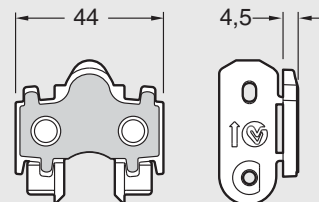
5056051

5056050

5056043

Hinweis! Kettenglied-Kit enthält 10 Kettenglieder, 10 Bolzen, 10 Stahlstifte.

Kette mit Stahlbelag



Kette mit Stahlbelag

Länge 5 m

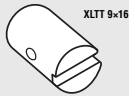
XSTP 5 TF

Kettenglied-Kit (Stahlbelag)

5056634

Hinweis! Kettenglied-Kit enthält 10 Kettenglieder, 10 Bolzen, 10 Stahlstifte.

Kunststoffbolzen für Kette



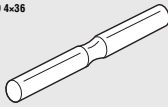
Kunststoffbolzen-Kit XS

5111489

Kunststoffbolzen-Kit , 25 Stück

Stahlstift

XLTD 4x36

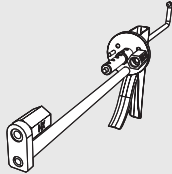
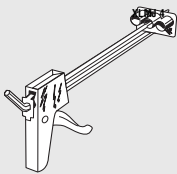


Stahlstift-Kit XS

5111492

Stahlstift-Kit , 25 Stück

Kettenmontagewerkzeug für FlexLink-Ketten



Kettenmontagewerkzeug

XS-X65-XT

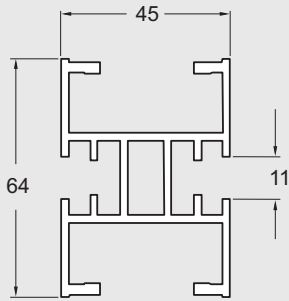
XS-X65-XT, PRO-Version

XL MJ 4

XLPS 4 P

Dieses Produkt ist für Vielbenutzer geeignet.

Führungsprofil



Führungsprofil

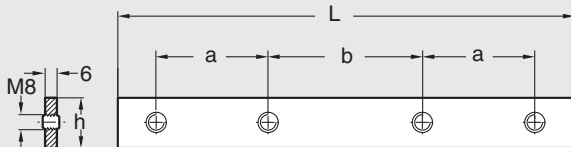
Länge 3000 +10/-0 mm
Bestelllänge (bis 3000 mm)

XSCB 3
XSCB L

Gleitschienen: Siehe Seite 103

Profizubehör XS

Verbindungslasche mit Gewindestiften

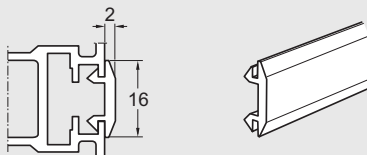


Verbindungslasche mit Gewindestiften
 $h=20$, $a=30$, $b=50$, $L=130$

XSCJ 6x130

Hinweis! Verpackungseinheit: 10 Stück

Abdeckstreifen für T-Nuten, PVC

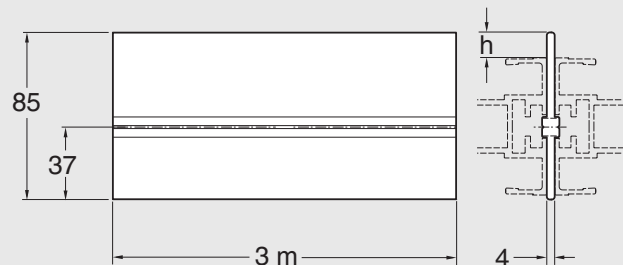


Abdeckleiste für T-Nut, PVC
Länge 25 m

XLAB 25

Kompatibel mit XS-X65-XH

Profildistanzstück



XS	XL	XH	XK
$h=16,0$ mm	$h=15,9$ mm	$h=10,5$ mm	$h=0,5$ mm

Profildistanzstück

Aluminium, eloxiert

Länge 3 m

XLCD 3

Für die seitliche Verbindung von zwei Führungsprofilen. Verwenden Sie für das Verbinden M8-Schrauben und Muttern. Um den Einsatz der Schraube zu ermöglichen, müssen zwei Löcher gebohrt werden, eins durch das Distanzstück (9 mm) und eins durch das Profil. Der Durchmesser der zweiten Bohrung hängt von der Größe des Schraubenkopfes ab.

Kunststoff-Gleitschienen für XS-Führungsprofil

XSCR 25 0,95 XSCR 25 P 0,95 XSCR 25 U 0,95

Gleitschiene
 Länge 25 m
 HDPE ($\mu=0,1-0,25$) (Schwarz) **XSCR 25**
 PVDF ($\mu=0,15-0,35$) (Naturweiß) **XSCR 25 P**
 UHMW-PE ($\mu=0,1-0,25$) (Weiß) **XSCR 25 U**
 PA-PE ($\mu=0,1-0,25$) (Grau) **XSCR 25 H**

Nietzwing

Nietzwing für XS
 Für 3-mm-Nieten **3924770**

Montagewerkzeug für Gleitschienen

Montagewerkzeug für
 Gleitschiene XS, X65 **XLMR 140**

Aluminiumnieten

XLAH 3x6
 XLAG 5

Aluminium-Nieten 3 mm für
 XS Förderer **XLAH 3x6**

Da für die Verwendung des Nietwerkzeugs nicht genügend Platz vorhanden ist, muss die zusätzliche Gleitschiene in Gleitbögen mit Kunststoffschrauben befestigt werden. Hinweis! Verpackungseinheit: 250 Stück.

Abdeckstreifen

5112114
 5057208

Abdeckstreifen
 Länge: 3 m
 Material: Kunststoff PA 12 **5112114**

Deckt den seitlichen Spalt zwischen Kette und Führungsprofil ab. Hauptsächlich für gerade Abschnitte und Außenkurven, kann aber auch in Innenkurven angebracht werden. Mit doppelseitigem Klebeband anbringen, siehe Montageanleitung 5497EN in der Technical Library.

Bohrvorrichtung für die Gleitschiene

Bohrschablone für Gleitschiene XS
 d=3,2 **3924774**

Nietzange

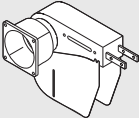
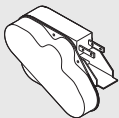
Nietzange für XS
 Für 3-mm-Nieten **3924776**

Antriebseinheiten

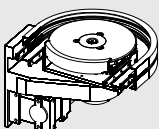
Das XS-System umfasst verschiedene Konfigurationen, darunter Direktantriebe mit unten liegendem Motor und Antriebseinheiten mit Kettentransmission.

Es stehen verschiedene Getriebemotoren mit regelbarer Fördergeschwindigkeit (**V**) sowie mit konstanter Fördergeschwindigkeit zur Verfügung (**F**).

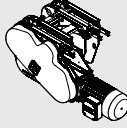
End-Antriebseinheiten

Größe	Direktantrieb, mit Rutschkupplung	Antriebseinheit mit unten liegendem Getriebemotor, Übertragungskette, Rutschkupplung
		
Schwer	F, V	F

Bogen-Antriebseinheiten

Größe	Antriebseinheit mit unten liegendem Motor, Kettentransmission, mit Rutschkupplung
	
Schwer	F

Doppel-Antriebseinheiten

Größe	Antriebseinheit mit unten liegendem Motor, Kettentransmission, mit Rutschkupplung
	
Schwer	F

Technische Daten Getriebemotoren

Motoren sind verfügbar für 230/400 V, 50 Hz und 230/460 V oder 330/575 V, 60 Hz. Alle Motoren, außer für die Compact-Antriebseinheit, können in Stern- oder Dreiecksschaltung über Brücken angeschlossen werden.

Bei den Motoren mit regelbarer Geschwindigkeit handelt es sich um SEW Movimot, 380-500 V. Beachten Sie, dass Motoren mit regelbarer Geschwindigkeit einen Schaltkasten beinhalten, der die Motorbreite um 93 mm vergrößert.

Bestellhinweise

Antriebseinheiten mit Getriebemotoren müssen mit dem Online-Konfigurator konfiguriert werden. Der Konfigurator bietet detaillierte Informationen und ein schrittweises Vorgehen beim Konfigurieren. Dabei wird ein Produktcode generiert, der die ausgewählten Details enthält. Beispiele siehe nächste Seite.

Antriebseinheiten *ohne* Motoren können mit den Bezeichnungen im Katalog bestellt werden.

Abgebildete Abmessungen im Katalog

Beachten Sie, dass Abmessungen bezüglich der Antriebseinheiten vom Motor abhängen, der während der Konfiguration spezifiziert wurde. In den meisten Fällen zeigen die im Katalog dargestellten Abmessungen die Maximalmaße. Bei Verwendung von Motoren mit regelbarer Geschwindigkeit können sich manche Abmessungen vergrößern, was durch Abmessungswerte XXX (V: yyy) angezeigt wird. V steht für die maximale Abmessung bei Verwendung eines Motors mit regelbarer Geschwindigkeit.

End-Antriebseinheit, unten liegender Motor, mit Rutschkupplung

End-Antriebseinheit
 Konstante Fördergeschwindigkeiten
 bis zu 60 m/min.
 Transmission auf der linken Seite
 Konstante Fördergeschwindigkeit
 Ohne Motor (ISO) **XSEB**
 Ohne Motor (ANSI) **XSEB 0 HL**
XSEB 0 HLA

Max. Zugkraft: 500 N. Siehe Seite 22.
 Zum Bestellen verwenden Sie bitte den Online-Konfigurator.
 Effektive Kettenlänge: 0,80 m

End-Antriebseinheit, unten liegender Motor, mit Rutschkupplung

End-Antriebseinheit
 Konstante Fördergeschwindigkeiten
 bis zu 60 m/min.
 Transmission auf der rechten Seite
 Konstante Fördergeschwindigkeit
 Ohne Motor (ISO) **XSEB**
 Ohne Motor (ANSI) **XSEB 0 HR**
XSEB 0 HRA

Max. Zugkraft: 500 N. Siehe Seite 22.
 Zum Bestellen verwenden Sie bitte den Online-Konfigurator.
 Effektive Kettenlänge: 0,80 m

End-Antriebseinheiten XS, Direkt-Antrieb mit Rutschkupplung

End-Antriebseinheit, Direktantrieb mit Rutschkupplung

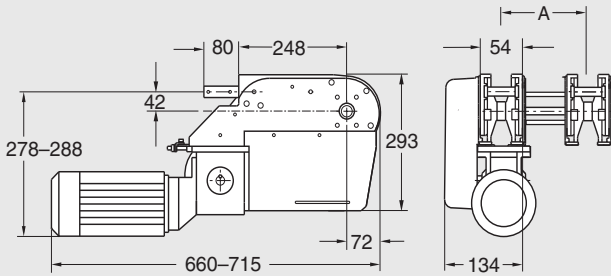
End-Antriebseinheit, Direktantrieb
 Konstante Fördergeschwindigkeiten
 bis zu 60 m/min.
 Regelbare Geschwindigkeit: Siehe
Drive Unit Guide
 Motor links montiert
 Konstante/regelbare
 Fördergeschwindigkeit **XSEB**
 Ohne Motor **XSEB 0 HLP**

Motor rechts
 Konstante/regelbare
 Fördergeschwindigkeit **XSEB**
 Ohne Motor **XSEB 0 HRP**

Max. Zugkraft: 500 N. Siehe Seite 22.
 Zum Bestellen verwenden Sie bitte den Online-Konfigurator.
 Effektive Kettenlänge: 0,80 m

Doppel-Antriebseinheiten XS

Doppel-Antriebseinheit, Motor unten liegend



Doppel-Antriebseinheit
Konstante Fördergeschwindigkeiten bis zu 60 m/min.

Transmission auf der linken Seite
A = 55 mm

Konstante Fördergeschwindigkeit
Ohne Motor (ISO) **XSEB DD**
Ohne Motor (ANSI) **XSEB 0 HL D55**
XSEB 0 HL AD55

A = 90–350 mm

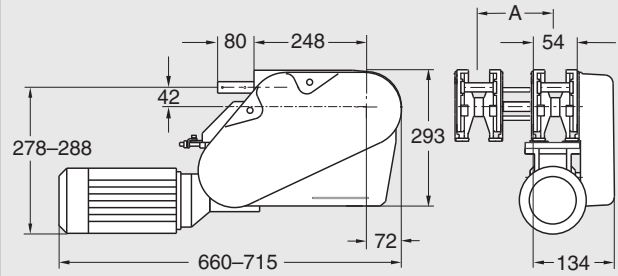
Ohne Motor (ISO)

Ohne Motor (ANSI) **XSEB 0 HLD–**
XSEB 0 HLAB–

Max. Zugkraft: 500 N. Siehe Seite 22.

Zum Bestellen verwenden Sie bitte den Online-Konfigurator.
Effektive Kettenlänge: 0,80 m

Doppel-Antriebseinheit, Motor unten liegend



Doppel-Antriebseinheit

Konstante Fördergeschwindigkeiten bis zu 60 m/min.

Transmission auf der rechten Seite
A = 55 mm

Konstante Fördergeschwindigkeit
Ohne Motor (ISO) **XSEB DD**
Ohne Motor (ANSI) **XSEB 0 HRD55**
XSEB 0 HRAD55

A = 90–350 mm

Ohne Motor (ISO)

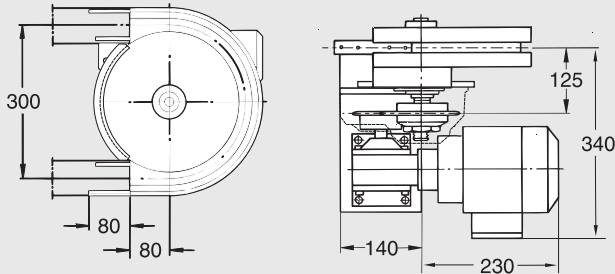
Ohne Motor (ANSI) **XSEB 0 HRD–**
XSEB 0 HRAD–

Max. Zugkraft: 500 N. Siehe Seite 22.

Zum Bestellen verwenden Sie bitte den Online-Konfigurator.
Effektive Kettenlänge: 0,80 m

Bogen-Antriebseinheit XS

Bogen-Antriebseinheit, Motor unten liegend, 180°



Bogen-Antriebseinheit, 180°

Konstante Fördergeschwindigkeiten bis zu 30 m/min.

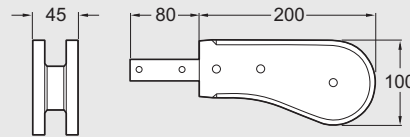
Konstante Fördergeschwindigkeit
Ohne Motor (ISO) **XSEW**
Ohne Motor (ANSI) **XSEW 180/0 H**
XSEW 180/0 HA

Max. Zugkraft: 200 N. Siehe Seite 22.

Zum Bestellen verwenden Sie bitte den Online-Konfigurator.
Effektive Kettenlänge: 0,65 m

Umlenkeinheit XS

Umlenkeinheit



Umlenkeinheit

XSEJ 200

Effektive Kettenlänge: 0,50 m

Bogenrad, 30°

Bogenrad, 30° **XSBH 30R150**
 Effektive Kettenlänge: 0,25 m 1-spurig (0,50 m 2-spurig)

Bogenrad, 90°

Bogenrad, 90° **XSBH 90R150**
 Effektive Kettenlänge: 0,40 m 1-spurig (0,80 m 2-spurig)

Bogenrad, 45°

Bogenrad, 45° **XSBH 45R150**
 Effektive Kettenlänge: 0,30 m 1-spurig (0,60 m 2-spurig)

Bogenrad, 180°

Bogenrad, 180° **XSBH 180R150**
 Effektive Kettenlänge: 0,65 m 1-spurig (1,30 m 2-spurig)

Gleitbögen XS

Gleitbogen, 30°

Gleitbogen, 30°±1°
 R=500 ±10 mm
 R=700 ±10 mm
 R=1000 ±10 mm

XSBP 30R500
XSBP 30R700
XSBP 30R1000

Effektive Kettenlängen:
 R500: 0,70 m 1-spurig (1,35 m 2-spurig)
 R700: 0,80 m 1-spurig (1,55 m 2-spurig)
 R1000: 0,95 m 1-spurig (1,85 m 2-spurig)

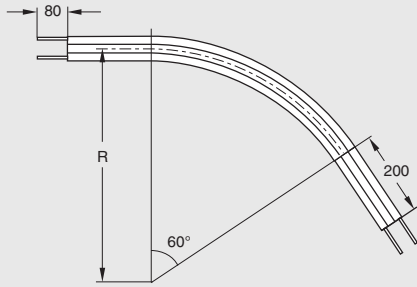
Gleitbogen, 45°

Gleitbogen, 45°±1°
 R=500 ±10 mm
 R=700 ±10 mm
 R=1000 ±10 mm

XSBP 45R500
XSBP 45R700
XSBP 45R1000

Effektive Kettenlängen:
 R500: 0,80 m 1-spurig (1,60 m 2-spurig)
 R700: 0,95 m 1-spurig (1,90 m 2-spurig)
 R1000: 1,20 m 1-spurig (2,40 m 2-spurig)

Gleitbogen, 60°

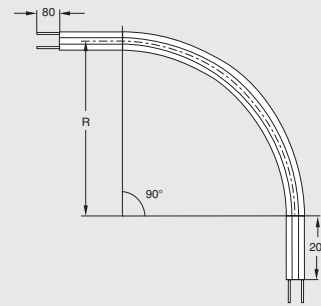


Gleitbogen, 60°±1°
 R=500 ±10 mm
 R=700 ±10 mm
 R=1000 ±10 mm

XSBP 60R500
XSBP 60R700
XSBP 60R1000

Effektive Kettenlängen:
 R500: 0,95 m 1-spurig (1,85 m 2-spurig)
 R700: 1,15 m 1-spurig (2,30 m 2-spurig)
 R1000: 1,45 m 1-spurig (2,90 m 2-spurig)

Gleitbogen, 90°



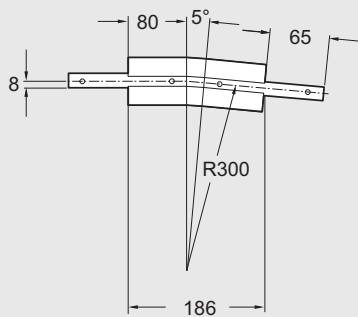
Gleitbogen, 90°±1°
 R=500 ±10 mm
 R=700 ±10 mm
 R=1000 ±10 mm

XSBP 90R500
XSBP 90R700
XSBP 90R1000

Effektive Kettenlängen:
 R500: 1,20 m 1-spurig (2,40 m 2-spurig)
 R700: 1,50 m 1-spurig (3,00 m 2-spurig)
 R1000: 2,00 m 1-spurig (3,95 m 2-spurig)

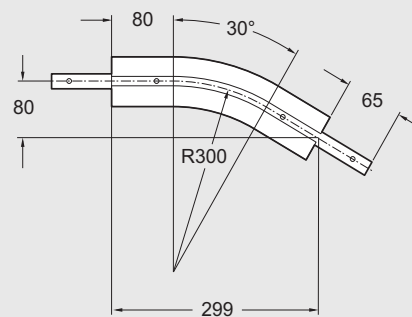
Vertikale Gleitbögen XS

Vertikaler Gleitbogen, 5°



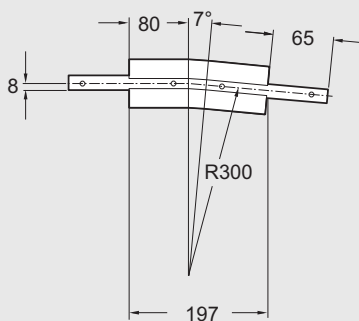
Vertikaler Gleitbogen, 5° **XSBV 5R300**
 Effektive Kettenlänge: 0,20 m 1-spurig (0,40 m 2-spurig)

Vertikaler Gleitbogen, 30°



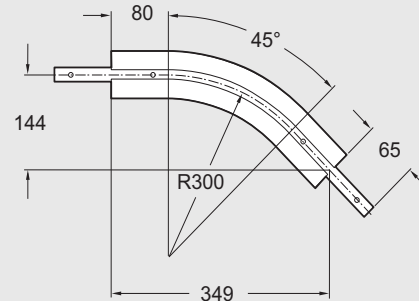
Vertikaler Gleitbogen, 30° **XSBV 30R300**
 Effektive Kettenlänge: 0,35 m 1-spurig (0,65 m 2-spurig)

Vertikaler Gleitbogen, 7°



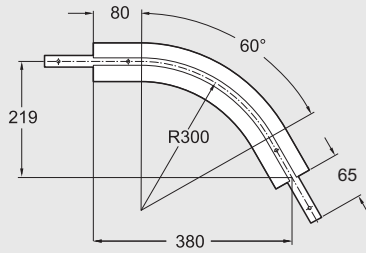
Vertikaler Gleitbogen, 7° **XSBV 7R300**
 Effektive Kettenlänge: 0,22 m 1-spurig (0,44 m 2-spurig)

Vertikaler Gleitbogen, 45°



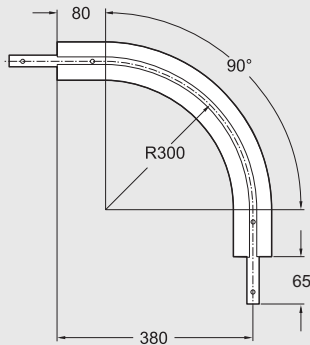
Vertikaler Gleitbogen, 45° **XSBV 45R300**
 Effektive Kettenlänge: 0,45 m 1-spurig (0,80 m 2-spurig)

Vertikaler Gleitbogen, 60°



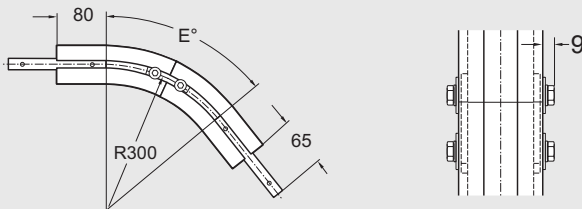
Vertikaler Gleitbogen, 60° **XSBV 60R300**
 Effektive Kettenlänge: 0,50 m 1-spurig (0,95 m 2-spurig)

Vertikaler Gleitbogen 90°



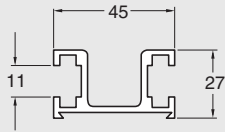
Vertikaler Gleitbogen **XSBV 90R300**
 90° ± 0,5°
 R300 ± 5 mm
 Effektive Kettenlänge: 0,70 m 1-spurig (1,30 m 2-spurig)

Vertikaler Gleitbogen, 5°-90°



Vertikaler Gleitbogen, 5°-90° **XSBV ER300**
 Der Bogen ist aus zwei Teilen im gewünschten Winkel gefertigt, die mit Verbindungslaschen verbunden sind. Der Winkel „E“ ist bei der Bestellung zu spezifizieren.

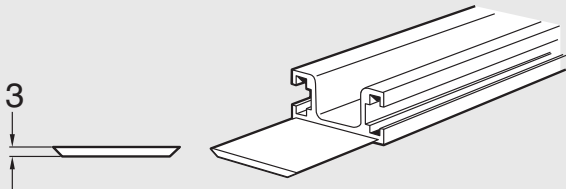
Oberführung



Oberführung
Länge 3 m

XSVF 3

Gleitleiste für Oberführung

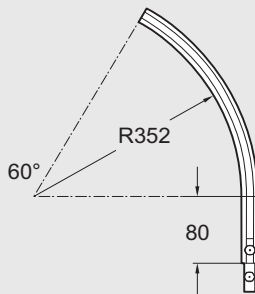


Gleitleiste für Oberführung
Länge 2 m

XSVG 2

Die Gleitleiste muss an der Oberführung mit Nieten befestigt werden.
Siehe Seite 103.

Oberführung oberer Bogen

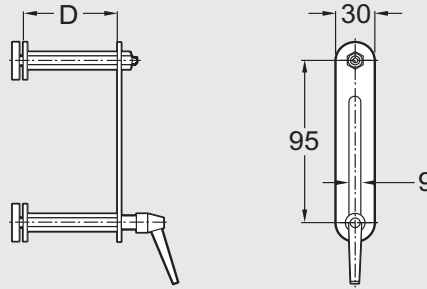


Oberer Bogen, 60°

XSVA 60R352

Inkl. Verbindungslaschen mit Schrauben

Bogenabstützung für Oberführung



Bogenabstützung

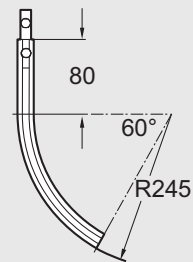
T=33

T=58

XLVS 33

XLVS 58

Oberführung unterer Bogen

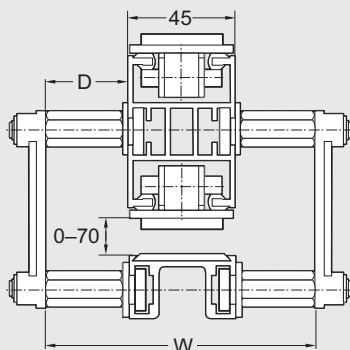


Unterer Bogen, 60°

XSVB 60R245

Inkl. Verbindungslaschen mit Schrauben

Schwenkbares Gelenkstützenkit für Oberführung



Schwenkbares Gelenkstützenkit

B=110, T=33

B=160, T=58

XLVK 33

XLVK 58

Das Kit enthält zwei Trägerpaare und eine Verriegelungsvorrichtung.