
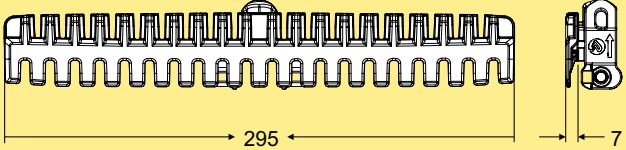


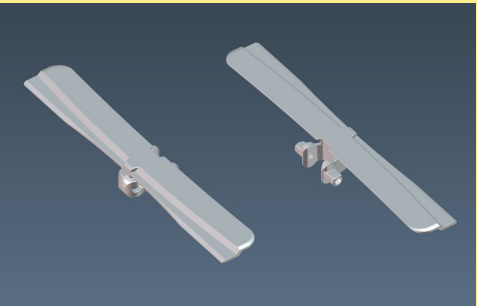
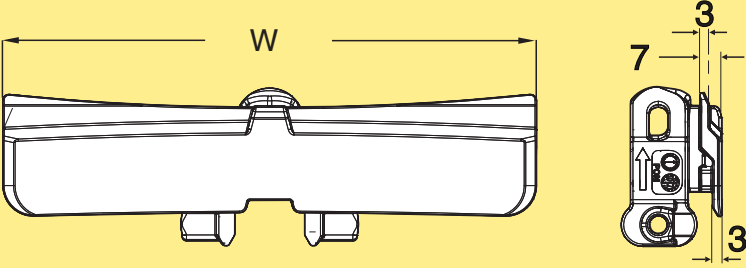
Fördersystem X300 – Kettenglieder und Ketten

Sofern keine anderen Angaben vorliegen, besteht jedes Kettenglied-Kit aus 10 Kettengliedern, 10 Kunststoffbolzen und 10 Stahlstiften aus Edelstahl. Materialabkürzungen: Siehe Seite III.

Glatte Kette

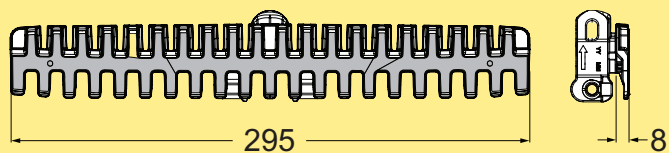
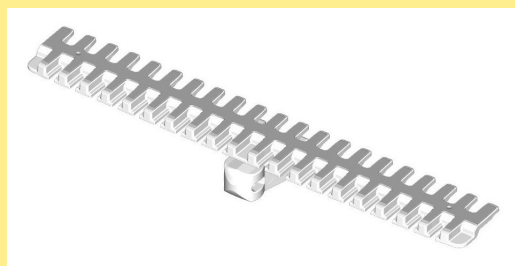
						
Kette	Kettenglied	Kettenglied-Kit	Abmessungen	Kettenglied Gewicht	Material Kettenglied	Material Kunststoffbolzen
XBTP 3A300 K	FLX1002429	FLX1003734	W=295 mm	73 g	POM B	Siehe Seite III
XBTPX 3A300 K	FLX1002430	FLX1003735	W=295 mm	73 g	POM A	Siehe Seite III

Glatte Kette

						
Kette	Kettenglied	Kettenglied-Kit	Abmessungen	Kettenglied Gewicht	Material Kettenglied	Material Kunststoffbolzen
XBTP 3A295	XBTL 295	5056652	W=295 mm	73 g	POM B	Siehe Seite III
XBTP 3A295 E	5122444	n. e.	W=295 mm	73 g	POM A COND	PA66 ISD
5122891	5122445	n. e.	W=295 mm	73 g	POM A blau	Siehe Seite III
XBTPX 3A295	XBTLX 295	5122928	W=295 mm	73 g	POM A	Siehe Seite III

Einführung
 X45
 X45H
 XS
 XL
 X65
 XM
 X70X
 X85
 X85X
 XH
 XK
 X180
 X180X
 X300
 X300X
 XT
 XTC
 WK
 WL
 WL 222X
 WL 273X
 WL 374X
 WL 526X
 WL 678X
 ELV
 IDX

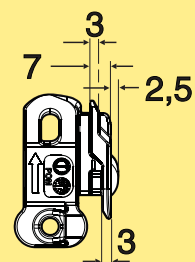
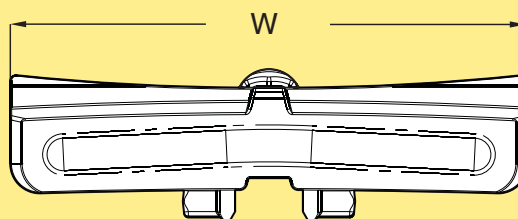
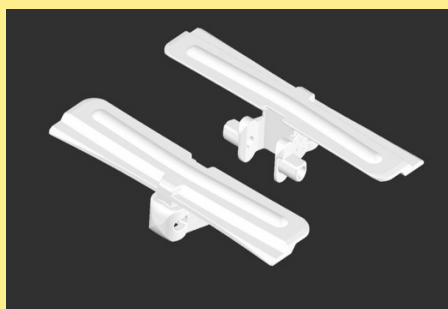
Hochreibungskette



Hochreibungsbelag aus TPE. Nicht als PAR-Kette kombinierbar.

Kette	Kettenglied-Kit	Abmessungen	Kettenglied Gewicht	Material Kettenglied	Material, pivot
XBTPX 3A300 K FA	FLX1009392		73 g	POM A	Siehe Seite III

Hochreibungskette



Hochreibungsbelag aus Polyester-Polyamid.

Kette	Kettenglied	Kettenglied-Kit	Abmessungen	Kettenglied Gewicht	Material Kettenglied	Material Kunststoffbolzen
XBTP 3A295 F	XBTL 295 F	5054874	W=295 mm	75 g	POM A	Siehe Seite III
XBTP 3A295 FP			W=295 mm	75 g	POM A	Siehe Seite III