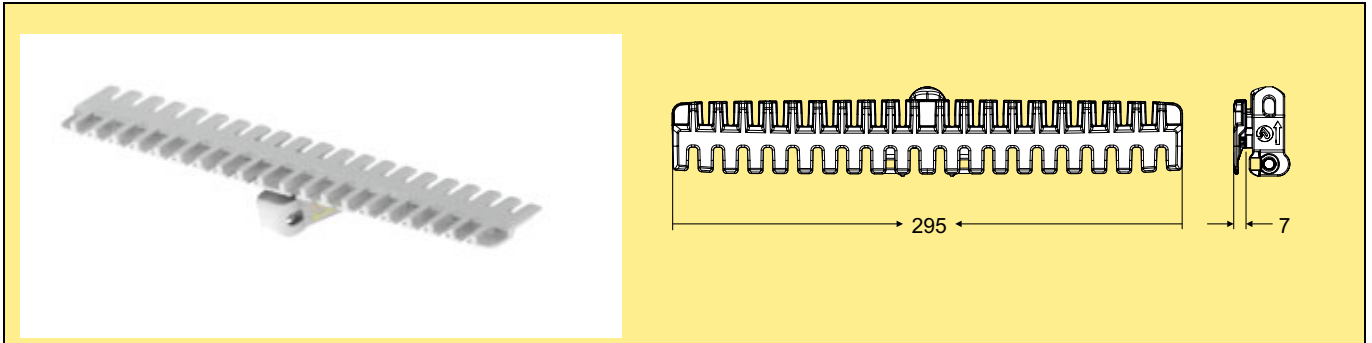


# Fördersystem X300X – Kettenglieder und Ketten

Sofern keine anderen Angaben vorliegen, besteht jedes Kettenglied-Kit aus 10 Kettengliedern, 10 Kunststoffbolzen und 10 Stahlstiften aus Edelstahl.

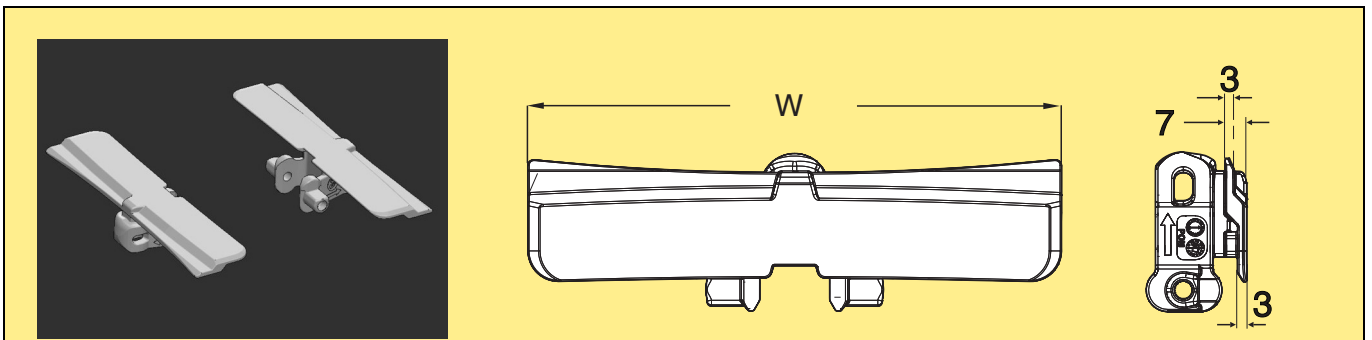
Materialabkürzungen: Siehe Seite III.

## Glatte Kette



Kette	Kettenglied	Kettenglied-Kit	Abmessungen	Kettenglied Gewicht	Material Kettenglied	Material Kunststoffbolzen
XBTPX 3A300 K	FLX1002430	FLX1003735	W=295 mm	73 g	POM A	Siehe Seite III
XBTP 3A300 K	FLX1002429	FLX1003734	W=295 mm	73 g	POM B	Siehe Seite III

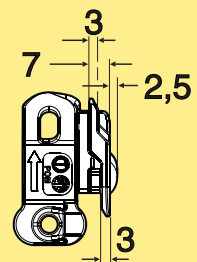
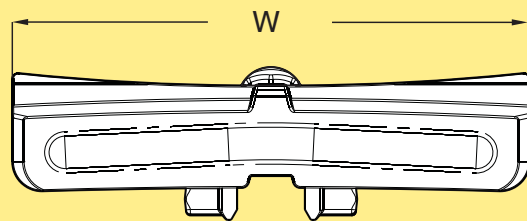
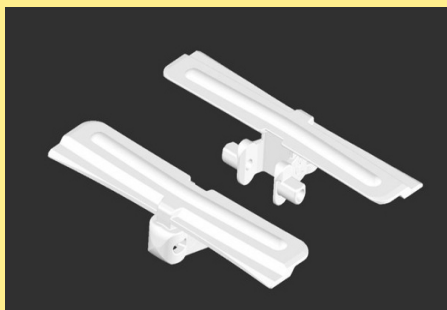
## Glatte Kette



Kette	Kettenglied	Kettenglied-Kit	Abmessungen	Kettenglied Gewicht	Material Kettenglied	Material Kunststoffbolzen
XBTP 3A295	XBTL 295	5056652	W=295 mm	73 g	POM A	Siehe Seite III
XBTP 3A295 E	5122444	n. e.	W=295 mm	73 g	POM B COND	Siehe Seite III
5122891	5122445	n. e.	W=295 mm	73 g	POM A blau	Siehe Seite III
XBTPX 3A295	XBTLX 295	5122928	W=295 mm	73 g	POM A	Siehe Seite III

Einführung  
X45  
X45H  
XS  
XL  
X65  
XM  
X70X  
X85  
X85X  
XH  
XK  
X180  
X180X  
X300  
X300X  
XT  
XTC  
WK  
WL  
WL 222X  
WL 273X  
WL 374X  
WL 526X  
WL 678X  
ELV  
IDX

# Hochreibungskette



Hochreibungsbelag aus Polyester-Polyamid.

Kette	Kettenglied	Kettenglied-Kit	Abmessungen	Kettenglied Gewicht	Material Kettenglied	Material Kunststoffbolzen
XBTP 3A295 F	XBTL 295 F	5054874	W=295 mm	75 g	POM A	Siehe Seite III
XBTP 3A295 FP			W_295 mm	75 g	POM A	Siehe Seite III